



ДАТЧИКИ ТОКА РОГОВСКОГО КСР

Скоро в Государственном реестре СИ

Датчики тока Роговского КСР (далее – датчики) предназначены для измерения силы переменного тока и передачи полученных значений приборам измерения, защиты, автоматики, сигнализации и управления в электрических цепях переменного тока частотой 50Гц и напряжения до 10кВ.

Принцип действия датчиков основан на преобразовании магнитного потока, создаваемого измеряемым током, в низковольтное напряжение переменного тока.

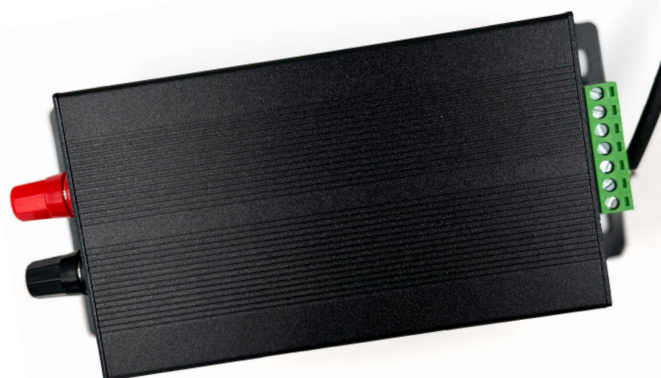
По конструкции датчик выполнен из гибкого измерительного кольца и интегратора напряжения. На выходе интегратора формируются различные выходные сигналы ($\sim 5A$, $\sim 1A$, $\sim 0,333B$, $\sim 100mB$, $\sim 100mA$, $\div 4-20mA$, RS485), пропорциональные измеренной силе переменного тока.

Преимущества:

- Габаритные размеры и вес гораздо меньше в сравнении с обычными трансформаторами тока.
- Высокая линейность преобразования в диапазоне от 100 до 200000А.
- Возможность использования для проводов больших размера (с диаметром до 600мм) или неправильной формы.
- Разъемная конструкция дает возможность размещения прибора на существующие шины и кабели без их демонтажа, что значительно упрощает установку.
- Возможность работы в условиях повышенной влажности воздуха (до 100 %) и тумана.

Основные технические характеристики:

- ▶ Номинальное первичное значение тока: от 100 до 200000А
- ▶ Номинальное вторичное значение тока: $\sim 5A$, $\sim 1A$, $\sim 0,333B$, $\sim 100mB$, $\sim 100mA$, $\div 4-20mA$, RS-485
- ▶ Номинальное значение напряжения: 10кВ
- ▶ Напряжение питания: $\div 24B$, 50Гц
- ▶ Диапазон измерений от номинального первичного тока: 5-100%
- ▶ Степень защиты корпуса: IP67 (по ГОСТ 14254)
- ▶ Класс точности: 1%
- ▶ Рабочий диапазон температур: от - 25°C до +70°C
- ▶ Гарантийный срок эксплуатации: 3 года
- ▶ Количество катушек: 1, 3, 12

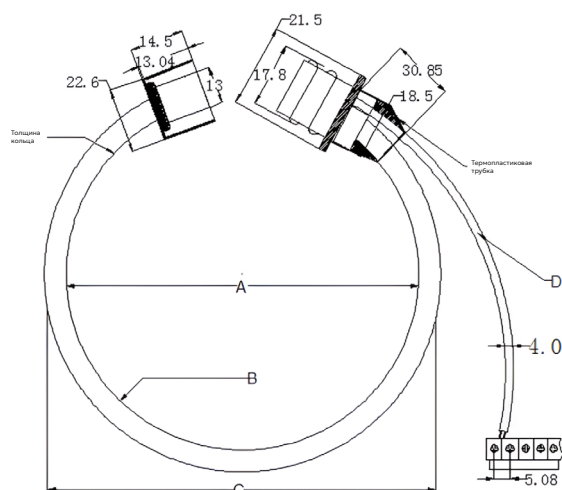


Модификации



KCP-1 KCP-2 KCP-3 KCP-4 KCP-5 KCP-6 KCP-7

Номинальный первичный ток, А	100 - 200000	100 - 200000	100 - 200000	100 - 200000	100 - 200000	100 - 200000	100 - 200000
Номинальное вторичное значение тока	~ 5А	~ 1А	~ 0,333В	~ 100мВ	~ 100мА	~ 4-20мА	RS485
Относительная погрешность преобразования	± 2 %	± 2 %	± 5 %	± 5 %	± 5 %	± 1 %	± 1 %
Количество каналов	1, 3	1, 3	1, 3, 12	1, 3, 12	1, 3, 12	1, 3, 12	1, 3, 12



A (мм)	B (мм)	C (мм)	D (мм)
≤ 600	10.5 A	+ 2*B	100

Рис.1 Габаритные размеры кольца



Рис.2 Пример установки на провод

Сфера применения:

- ▶ в схемах измерения низковольтных устройств зданий и сооружений.
- ▶ в схемах передачи и распределения электроэнергии, в том числе внутри других изделий.
- ▶ для коммерческого учета электроэнергии.

