

19166-73
ч. 1



ГОСУДАРСТВЕННЫЙ СТАНДАРТ
СОЮЗА ССР

СТАНКИ ЗУБОЗАКРУГЛЯЮЩИЕ

НОРМЫ ТОЧНОСТИ

ГОСТ 19166-73

Издание официальное



Цена 4 коп.

ГОСУДАРСТВЕННЫЙ КОМИТЕТ СТАНДАРТОВ
СОВЕТА МИНИСТРОВ СССР
Москва

ГОСУДАРСТВЕННЫЙ СТАНДАРТ
СОЮЗА ССР

СТАНКИ ЗУБОЗАКРУГЛЯЮЩИЕ

НОРМЫ ТОЧНОСТИ

ГОСТ 19166—73

Издание официальное

МОСКВА — 1973

РАЗРАБОТАН Экспериментальным научно-исследовательским институтом металлорежущих станков (ЭНИМС)

Зам. директора Белов В. С.
Руководитель темы Евстегнеев Ю. А.
Исполнители: Бреева Н. А., Фролова Н. А.

ВНЕСЕН Министерством станкостроительной и инструментальной промышленности

Член Коллегии Трефилов В. А.

ПОДГОТОВЛЕН К УТВЕРЖДЕНИЮ Всесоюзным научно-исследовательским институтом по нормализации в машиностроении (ВНИИНМАШ)

Директор Верченко В. Р.

УТВЕРЖДЕН И ВВЕДЕН В ДЕЙСТВИЕ Постановлением Государственного комитета стандартов Совета Министров СССР от 22 октября 1973 г. № 2349

СТАНКИ ЗУБОЗАКРУГЛЯЮЩИЕ**Нормы точности**Gear tooth rounding machines.
Standards of accuracy**ГОСТ**
19166—73

Постановлением Государственного комитета стандартов Совета Министров СССР от 22 октября 1973 г. № 2349 срок действия установлен

с 01.01 1975 г.
до 01.01 1980 г.

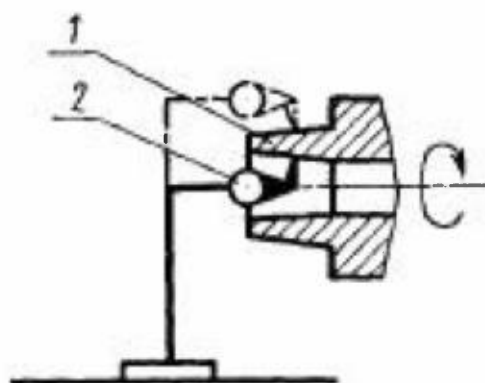
Несоблюдение стандарта преследуется по закону

Настоящий стандарт распространяется на зубозакругляющие станки, работающие пальцевыми и дисковыми фрезами, класса точности Н.

Стандарт устанавливает дополнительные требования к общим условиям испытания станков на точность по ГОСТ 8—71.

1. ПРОВЕРКА ТОЧНОСТИ СТАНКА

Проверка 1.1. Радиальное биение внутреннего и наружного конуса шпинделя инструмента (для станков, работающих пальцевой фрезой)



Черт. 1

Издание официальное

Перепечатка воспрещена



© Издательство стандартов, 1973

2 Зах. 1971

Таблица 1

Наибольший диаметр устанавливаемого изделия, мм	Допуск, мкм
От 125 до 200	16
Св. 200 " 500	20
" 500 " 800	25

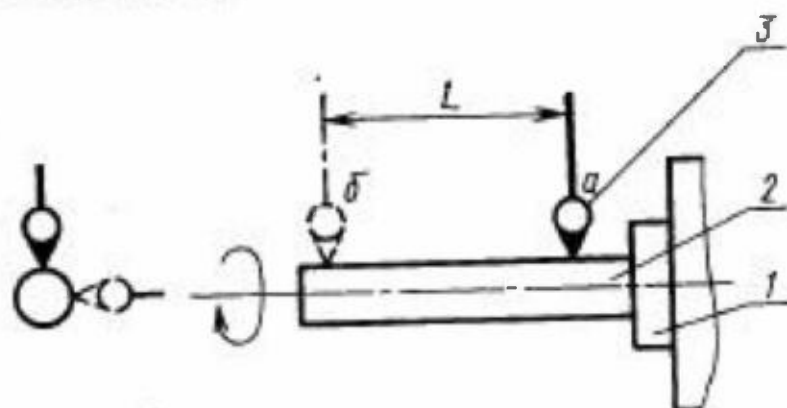
Метод проверки

На станке укрепляют индикатор 2 так, чтобы его измерительный наконечник последовательно касался внутреннего и наружного конуса шпинделя 1 по середине длины его образующей и был перпендикулярен ей.

Биеение определяют как наибольшую алгебраическую разность показаний индикатора.

Проверка 1.2. Радиальное биеение конического отверстия шпинделя инструмента (для станков, работающих дисковой фрезой):

- а) у торца шпинделя;
- б) на расстоянии L .



Черт. 2

Таблица 2

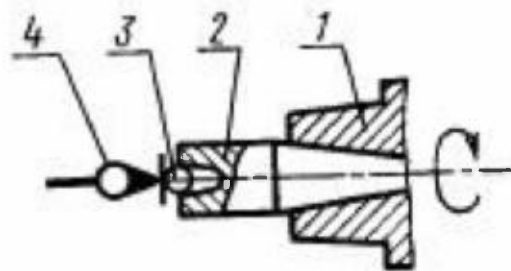
Наибольший диаметр устанавливаемого изделия, мм	Номер проверки	L , мм	Допуск, мкм
От 125 до 200	1.2а	—	12
	1.2б	100	16
Св. 200 до 500	1.2а	—	16
	1.2б	150	20
Св. 500 до 800	1.2а	—	20
	1.2б	200	25

Метод проверки

В коническое отверстие шпинделя 1 плотно вставляют контрольную оправку 2 с цилиндрической рабочей поверхностью.

На неподвижной части станка укрепляют индикатор 3 так, чтобы его измерительный наконечник касался цилиндрической поверхности оправки и был направлен к ее оси перпендикулярно образующей.

Биение определяют как наибольшую алгебраическую разность показаний индикатора в каждом положении.

Проверка 1.3. Осевое биение шпинделя инструмента

Черт. 3

Таблица 3

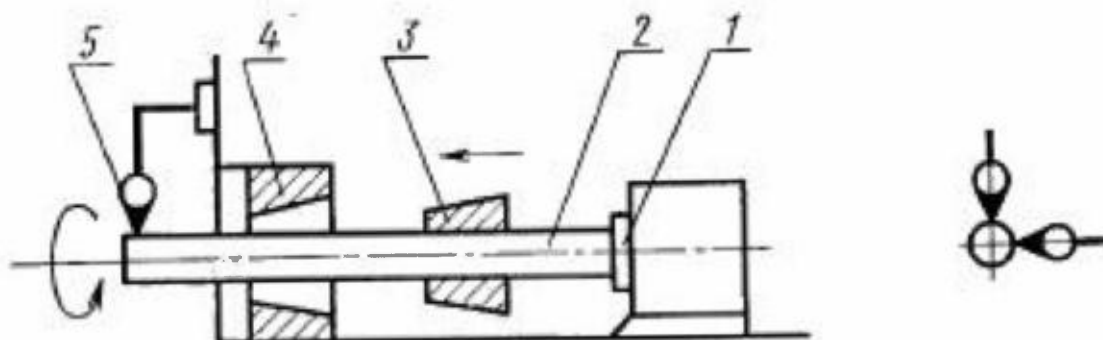
Наибольший диаметр устанавливаемого изделия, мм	Допуск, мкм
От 125 до 200	16
Св. 200 „ 500	20
„ 500 „ 800	25

Метод проверки

В коническое отверстие шпинделя 1 плотно вставляют контрольную оправку 2 с центровым отверстием под шарик 3. На станке укрепляют индикатор 4 так, чтобы его измерительный плоский наконечник касался поверхности шарика, вставленного в центровое отверстие оправки.

Биение определяют как наибольшую алгебраическую разность показаний индикатора.

Проверка 1.4. Соосность съемного подшипника и шпинделя инструмента (для станков, работающих дисковой фрезой)



Черт. 4

Таблица 4

Наибольший диаметр устанавливаемого изделия, мм	Допуск, мкм
От 125 до 200	16
Св. 200 „ 500	20
„ 500 „ 800	25

Метод проверки

В шпиндель 1 плотно вставляют контрольную оправку 2, на которую надета контрольная втулка 3 с конусной или цилиндрической наружной поверхностью, сопряженной с конусной или цилиндрической внутренней поверхностью поддержки 4. Поддержку закрепляют в наиболее удаленном от торца инструментального шпинделя положении.

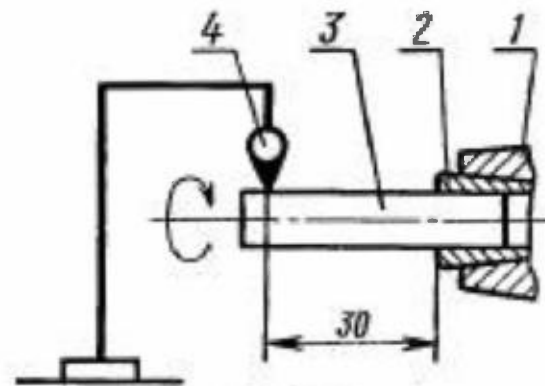
На неподвижной части станка укрепляют индикатор 5 так, чтобы его измерительный наконечник касался рабочей поверхности свободного конца контрольной оправки у торца поддержки и был направлен к ее оси перпендикулярно образующей.

Втулку 3 вдвигают в поддержку 4 до тех пор, пока сопряженные поверхности полностью не соприкоснутся.

Измерения производят до ввода втулки 3 в поддержку 4 и после ее ввода на всю длину в двух взаимно перпендикулярных плоскостях одновременно двумя индикаторами.

Несоосность в каждой плоскости определяют как алгебраическую разность показаний индикатора до ввода втулки 3 в поддержку 4 и после.

Проверка 1.5. Радиальное биение посадочных отверстий цапг (для станков, работающих пальцевой фрезой)



Черт. 5

Таблица 5

Наибольший диаметр устанавливаемого изделия, мм	Допуск, мкм
От 125 до 200	25
Св. 200 „ 500	32
„ 500 „ 800	40

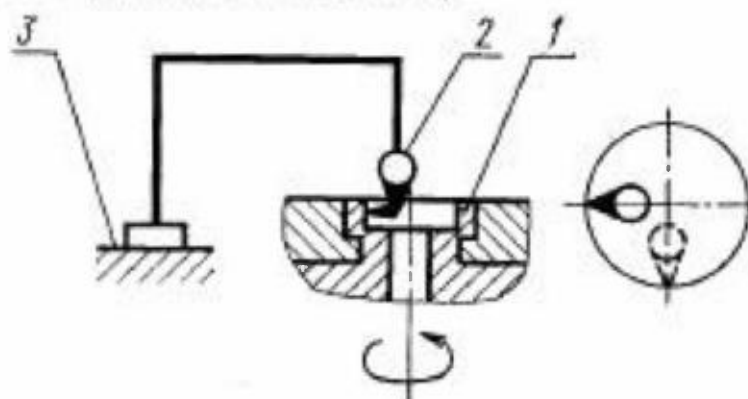
Метод проверки

В шпиндель инструмента 1 вставляют цапгу 2, в которой закрепляют контрольную оправку 3 с цилиндрической рабочей поверхностью.

На станке укрепляют индикатор 4 так, чтобы его измерительный наконечник касался цилиндрической рабочей поверхности оправки 3. Измерение производят на расстоянии 30 мм от торца цапги.

Биение определяют как наибольшую алгебраическую разность показаний индикатора.

Проверка 1.6. Радиальное биение цилиндрической выточки в отверстии стола (шпинделя изделия)



Черт. 6

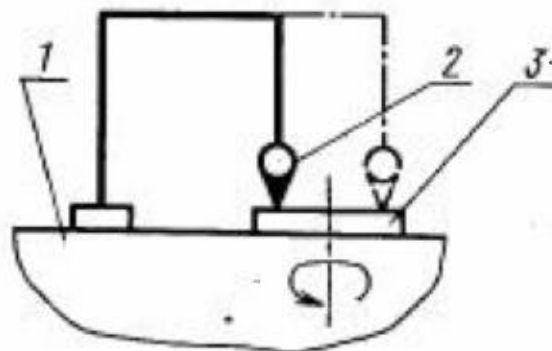
Таблица 6

Наибольший диаметр устанавливаемого изделия, мм	Допуск, мкм
От 125 до 200	20
Св. 200 „ 500	25
„ 500 „ 800	32

Метод проверки

На станине 3 укрепляют индикатор 2 так, чтобы его измерительный наконечник касался цилиндрической поверхности центрируемого отверстия стола (шпинделя изделия) 1.

Биение определяют как наибольшую алгебраическую разность показаний индикатора.

Проверка 1.7. Торцовое биение стола (шпинделя изделия)

Черт. 7

Таблица 7

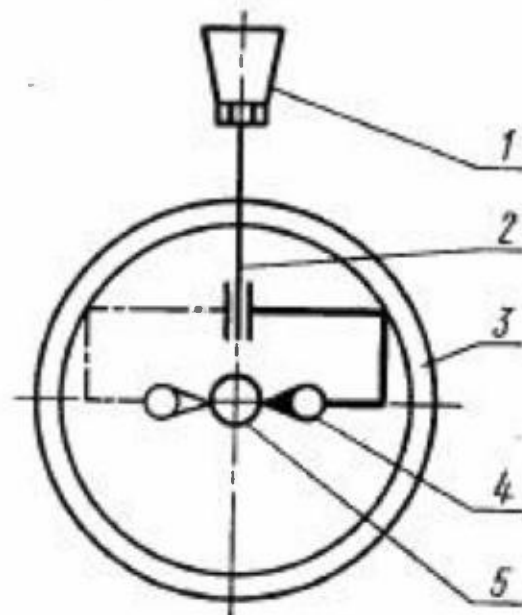
Наибольший диаметр устанавливаемого изделия, мм	Допуск, мкм
От 125 до 200	25
Св. 200 „ 500	32
„ 500 „ 800	40

Метод проверки

На станине станка 1 укрепляют индикатор 2 так, чтобы его измерительный наконечник касался торцовой поверхности стола 3 на наибольшем диаметре.

Биение определяют как наибольшую алгебраическую разность показаний индикатора в каждом положении.

Проверка 1.8. Пересечение оси вращения стола (шпинделя изделия) с осью вращения шпинделя инструмента (для станков, работающих пальцевой фрезой)



Черт. 8

Таблица 8

Наибольший диаметр устанавливаемого изделия, мм	Допуск, мкм
От 125 до 200	80
Св. 200 „ 500	100
„ 500 „ 800	125

Метод проверки

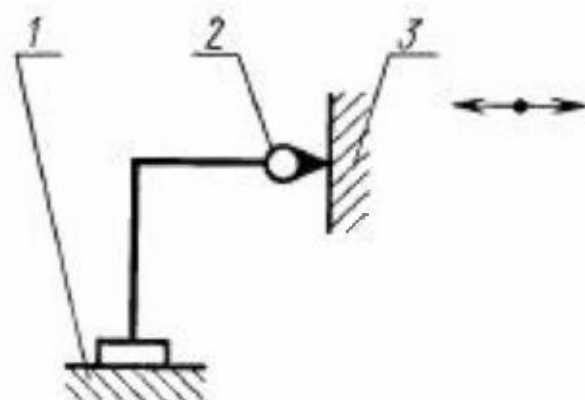
Проверку производят в двух крайних положениях инструментального шпинделя по высоте, а также для наибольшего и наименьшего диаметра устанавливаемого изделия.

На столе (шпинделе изделия) 3 укрепляют контрольную оправку 5 с цилиндрической рабочей поверхностью. В инструментальном шпинделе 1 закрепляют оправку 2 с индикатором 4, измерительный наконечник которого перпендикулярен к оси образующей оправки инструментального шпинделя. Перемещая инструментальный шпиндель вдоль оси оправки так, чтобы наконечник индикатора касался цилиндрической поверхности контрольной оправки 5, получают наибольшие показания индикатора, в дальнейшем покачиванием оправки 2 с индикатором 4 вокруг оси инструментального шпинделя получают наименьшее показание индикатора и фиксируют это показание.

Затем возвращают инструментальный шпиндель в первоначальное положение, поворачивают его вместе с индикатором на 180° и проводят аналогичные измерения.

Отклонения определяют как алгебраическую полуразность зафиксированных показаний индикатора.

Проверка 1.9. Стабильность конечного положения инструментальной бабки при подводе в рабочее положение



Черт. 9

Таблица 9

Наибольший диаметр устанавливаемого изделия, мм	Допуск, мкм
От 125 до 200	125
Св. 200 „ 500	160
„ 500 „ 800	200

Метод проверки

На станине 1 станка укрепляют индикатор 2 так, чтобы его измерительный наконечник касался корпуса инструментальной бабки 3 (торца инструментального шпинделя) при подведенной в рабочее положение инструментальной бабки (в рабочее положение можно подводить стол).

Корпус бабки подводят в рабочее положение не менее 10 раз.

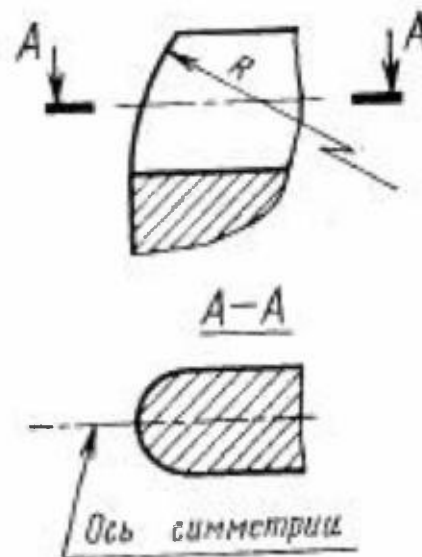
Отклонение определяют как наибольшее показание индикатора.

2. ПРОВЕРКА СТАНКА В РАБОТЕ

Проверка 2.1. Проверяют:

- а) радиус закругления R ;
- б) смещение оси симметрии закругленного зуба.

Шероховатость поверхности должна соответствовать 5-му классу по ГОСТ 2789—73.



Черт. 10

Таблица 10

Наибольший модуль устанавливаемого изделия, мм	Отклонения, мкм	
	<i>a</i>	<i>b</i>
От 1,5 до 3	± 500	± 200
Св. 3 . 6	± 700	± 300
. 6 . 10	± 1000	± 400

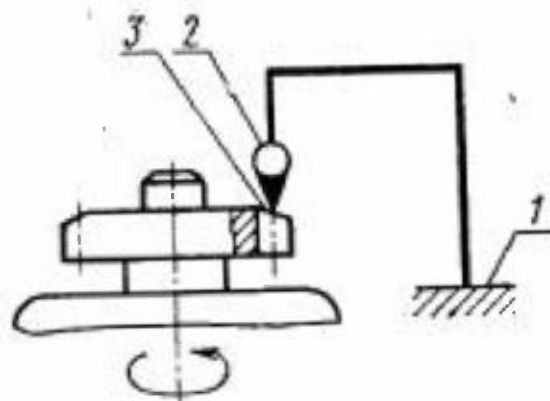
Метод проверки

На станке закругляют зубья прямозубого цилиндрического колеса (образца) с модулем 0,7 . . . 0,9 от наибольшего модуля и диаметром 0,5 . . . 0,8 от наибольшего диаметра обрабатываемого на данном станке изделия.

Проверку осуществляют универсальными средствами или при помощи шаблонов. Измерения производят не менее чем на трех зубьях, расположенных равномерно по окружности.

Проверку класса чистоты поверхности осуществляют путем сравнения с эталоном.

Проверка 2.2. Торцовое биение поверхности, обработанной при зубозакруглении



Черт. 11

Таблица 11

Наибольший диаметр устанавливаемого изделия, мм	Допуск, мкм
От 125 до 200	40
Св. 200 „ 500	60
„ 500 „ 800	—

Метод проверки

На станине 1 станка укрепляют индикатор 2 так, чтобы его измерительный наконечник касался торцовой поверхности обработанных зубьев 3.

Биение определяют как наибольшую алгебраическую разность показаний индикатора.

Редактор *А. Л. Владимиров*
 Технический редактор *Н. П. Замолодчикова*
 Корректор *А. Т. Старостин*

На обложке и первой странице стандарта под словами «Издание официальное» проставить букву: **Е**.

Вводную часть изложить в новой редакции: «Настоящий стандарт распространяется на зубозакругляющие станки класса точности Н, работающие пальцевыми и дисковыми фрезами, изготавливаемые для нужд народного хозяйства и экспорта.

Общие требования к испытаниям станков на точность — по ГОСТ 8—82.

Станки класса точности П изготавливаются с допусками в 1,6 раз ужесточенными по сравнению с допусками для класса Н и по номенклатуре проверок, согласованных с потребителем».

Таблицы 1—11. Заменить слова: «устанавливаемого изделия» на «обрабатываемого колеса».

Чертеж 1. Исключить позиции: 1, 2.

Метод проверки 1.1 изложить в новой редакции: «Измерение по ГОСТ 22267—76, разд. 15, метод 1 (черт. 1) последовательно на середине длины обрабатываемой конуса».

Чертеж 2. Исключить позиции: 1—3.

Метод проверки 1.2 изложить в новой редакции: «Измерение по ГОСТ 22267—76, разд. 15, метод 2 (черт. 2)».

Чертеж 3. Исключить позиции: 1—4.

Метод проверки 1.3 изложить в новой редакции: «Измерение по ГОСТ 22267—76, разд. 17, метод 1 (черт. 3)».

Проверка 1.4. Исключить слова: «Метод проверки»; заменить слово: «индикатор» на «прибор для измерения длины».

Чертеж 5. Исключить позиции: 1—4.

Метод проверки 1.5 изложить в новой редакции: «Измерение по ГОСТ 22267—76, разд. 15, метод 2 (черт. 5)».

Чертеж 6. Исключить позиции: 1—3.

Метод проверки 1.6 изложить в новой редакции: «Измерение по ГОСТ 22267—76, разд. 15, метод 1 (черт. 6)».

Чертеж 7. Исключить позиции: 1—3.

Метод проверки 1.7 изложить в новой редакции: «Измерение по ГОСТ 22267—76, разд. 18, метод 1 (черт. 7)».

Чертеж 8. Исключить позиции: 1—5.

Метод проверки 1.8 изложить в новой редакции: «Измерение по ГОСТ 22267—76, разд. 12, метод 1 (черт. 8)».

Проверку производят в двух крайних положениях инструментального шпинделя по высоте, а также в крайних переднем и заднем положениях стойки».

(Продолжение см. с. 128)

Чертеж 9. Исключить позиции: 1—3.

Метод проверки 1.9 изложить в новой редакции: «Измерение по ГОСТ 22267—76, разд. 25, метод 1 (черт. 9)».

Проверка 2.1. Заменить слова: «Шероховатость поверхности должна соответствовать 5-му классу по ГОСТ 2789—73» на «Параметр шероховатости обработанной поверхности $Ra < 3,2$ мкм по ГОСТ 2789—73»; «на данном станке изделия» на «колеса»; «класса чистоты» на «параметра Ra шероховатости обработанной»;

исключить слова: «Метод проверки».

Чертеж 11. Исключить позиции: 1—3.

Метод проверки 2.2 изложить в новой редакции: «Измерение по ГОСТ 22267—76, разд. 25, метод 2 (черт. 11)».

(ИУС № 5 1989 г.)