



ГОСУДАРСТВЕННЫЙ СТАНДАРТ  
СОЮЗА ССР

---

**СТАНКИ ТОКАРНЫЕ  
МНОГОШПИНДЕЛЬНЫЕ  
ВЕРТИКАЛЬНЫЕ ПАТРОННЫЕ  
ПОЛУАВТОМАТИЧЕСКИЕ**

**НОРМЫ ТОЧНОСТИ И ЖЕСТКОСТИ**

**ГОСТ 6820—75**

Издание официальное

ГОСУДАРСТВЕННЫЙ КОМИТЕТ СССР ПО СТАНДАРТАМ  
Москва

**СТАНКИ ТОКАРНЫЕ МНОГОШПИНДЕЛЬНЫЕ  
ВЕРТИКАЛЬНЫЕ ПАТРОННЫЕ  
ПОЛУАВТОМАТИЧЕСКИЕ****Нормы точности и жесткости****Semiautomatic Multi—Spindle Vertical  
Chucking Lathes. Standards of accuracy and rigidity****ГОСТ  
6820—75\*****Взамен  
ГОСТ 6820—54**

Постановлением Государственного комитета стандартов Совета Министров СССР  
от 5 июня 1975 г. № 1521 срок введения установлен

с 01.07.76

Проверен в 1985 г.

**Несоблюдение стандарта преследуется по закону**

Настоящий стандарт распространяется на патронные вертикальные многошпиндельные токарные полуавтоматические станки последовательного действия общего назначения класса точности Н с наибольшим диаметром обрабатываемого изделия до 630 мм включительно.

Стандарт устанавливает дополнительные требования к общим условиям испытания станков на точность по ГОСТ 8—82 и на жесткость по ГОСТ 7035—75.

Станки класса точности П изготавливаются с допусками в 1,6 раза ужесточенными по сравнению с допусками для класса Н и по номенклатуре проверок, согласованных с потребителем.

Нормы точности не должны превышать значений, указанных в табл. 1—7, а нормы жесткости — в табл. 8.

(Измененная редакция, Изм. № 1, 2).

Издание официальное

Перепечатка воспрещена

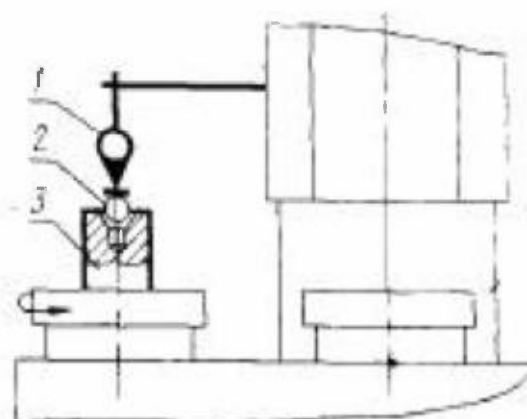
★

\* Переиздание (март 1986 г.) с Изменениями № 1, 2, утвержденными  
в феврале 1981 г., декабре 1985 г. (ИУС 5—81, 2—86).

© Издательство стандартов, 1986

## 1. ПРОВЕРКА ТОЧНОСТИ СТАНКА

## Проверка 1.1. Осевое биение шпинделя



Черт. 1

Таблица 1

Наибольший диаметр обрабатываемого изделия, мм	Допуск, мкм
До 250	15
Св. 250 > 400	20
> 400 > 630	25

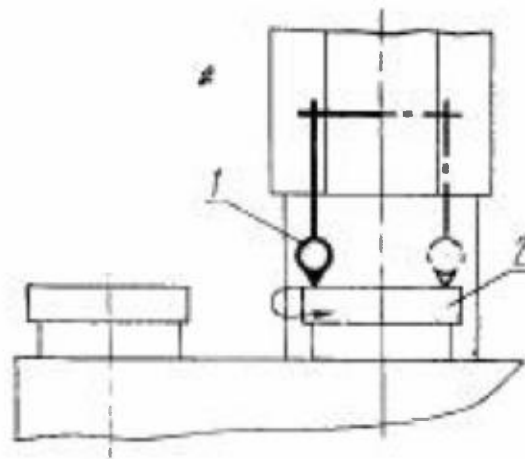
## Метод проверки

На шпинделе по оси его вращения устанавливают короткую контрольную оправку 3 с центровым отверстием под шарик 2. На неподвижной части станка укрепляют измерительный прибор 1 так, чтобы его измерительный наконечник касался поверхности шарика, вставленного в центровое отверстие оправки.

Измерения производят последовательно для всех шпинделей в зафиксированном положении стола.

Биение каждого шпинделя определяют как наибольшую алгебраическую разность показаний измерительного прибора.

## Проверка 1.2. Торцовое биение опорной поверхности шпинделя под патрон



Черт. 2

Таблица 2

Наибольший диаметр обрабатываемого изделия, мм	Допуск, мкм
До 250	15
Св. 250 до 400	20
> 400 > 630	25

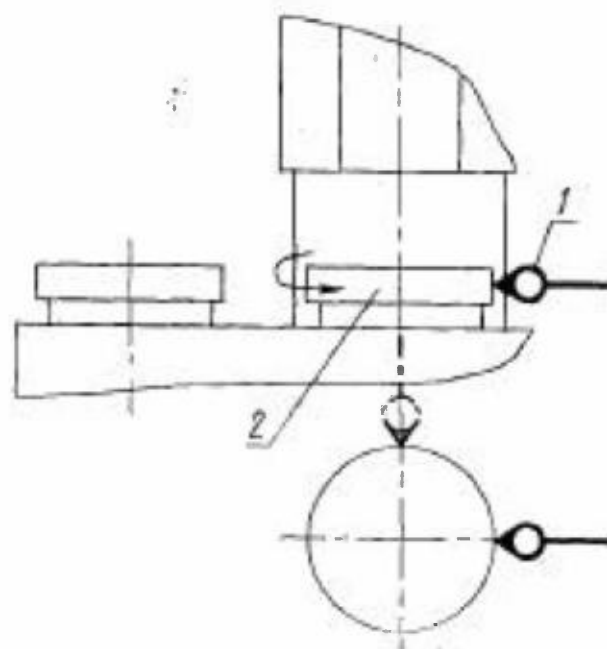
### Метод проверки

Измерительный прибор 1 устанавливают на неподвижной части станка так, чтобы его измерительный наконечник касался торцовой поверхности шпинделя 2 у ее периферии и был направлен перпендикулярно измеряемой поверхности.

Измерения производят последовательно для всех шпинделей в зафиксированном положении стола.

Биение каждого шпинделя определяют как наибольшую алгебраическую разность показаний измерительного прибора в каждом его положении.

### Проверка 1.3. Радиальное биение центрирующей поверхности шпинделя под патрон



Черт. 3

Таблица 3

Наибольший диаметр обрабатываемого изделия, мм	Допуск, мкм
До 250	15
Св. 250 до 400	20
» 400 » 630	25

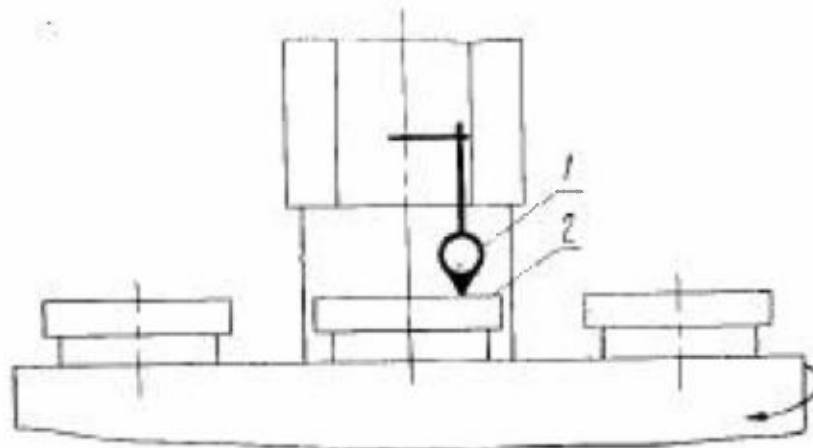
#### Метод проверки

Измерительный прибор 1 устанавливают на неподвижной части станка так, чтобы его измерительный наконечник касался центрирующей поверхности шпинделя 2 под патрон и был направлен к оси перпендикулярно образующей.

Измерения производят последовательно для всех шпинделей в зафиксированном положении стола.

Биение каждого шпинделя определяют как наибольшую алгебраическую разность показаний измерительного прибора в каждом его положении.

### Проверка 1.4. Положение опорных торцовых поверхностей шпинделя в горизонтальной плоскости



Черт. 4

Таблица 4

Наибольший диаметр обрабатываемого изделия, мм	Допуск, мкм
До 250	30
Св. 250 до 400	40
» 400 » 630	50

#### Метод проверки

Измерительный прибор 1 устанавливают на неподвижной части так, чтобы его измерительный наконечник поочередно касался опорной торцовой поверхности каждого из шпинделей 2 у его периферии. Проверку производят последовательно для всех шпинделей в зафиксированных положениях стола при повороте шпинделей на 360°.

Отклонение определяют как наибольшую алгебраическую разность показаний измерительного прибора.