

Моск. ИСО ЧЗМ. № 1 (ЧЗС 3/84)

f



ГОСУДАРСТВЕННЫЙ СТАНДАРТ
СОЮЗА ССР



ДЕРЕВООБРАБАТЫВАЮЩЕЕ ОБОРУДОВАНИЕ
СТАНКИ СВЕРЛИЛЬНО-ПАЗОВАЛЬНЫЕ

ОСНОВНЫЕ ПАРАМЕТРЫ. НОРМЫ ТОЧНОСТИ

ГОСТ 7353—90
(СТ СЭВ 4589—84)
(ИСО 7945—85, ИСО 7946—85)

Издание официальное

БЗ 9—90/778

ГОСУДАРСТВЕННЫЙ КОМИТЕТ СССР
ПО УПРАВЛЕНИЮ КАЧЕСТВОМ ПРОДУКЦИИ И СТАНДАРТАМ
Москва

ГОСУДАРСТВЕННЫЙ СТАНДАРТ СОЮЗА ССР**Деревообрабатывающее оборудование
СТАНКИ СВЕРЛИЛЬНО-ПАЗОВАЛЬНЫЕ****Основные параметры. Нормы точности**Woodworking equipment.
Drilling-grooving machines.
Basic parameters. Norms of accuracy**ГОСТ****7353—90****(СТ СЭВ 4589—84,
ИСО 7945—85,
ИСО 7946—85)**

ОКП 38.3141

Дата введения 01.01.92

Настоящий стандарт распространяется на деревообрабатывающие горизонтальные и вертикальные сверлильно-пазовальные станки общего назначения, предназначенные для сверления отверстий и фрезерования пазов.

Требования настоящего стандарта являются обязательными, за исключением приложений 1 и 2.

1. ОСНОВНЫЕ ПАРАМЕТРЫ

Основные параметры станков должны соответствовать указанному в таблице.

Издание официальное

© Издательство стандартов, 1991

Настоящий стандарт может быть полностью или частично воспроизведен, распространен без разрешения Госстандарта СССР

Размеры в мм

Наименование параметра	Нормы для станков	
	горизонтальных	вертикальных
Наибольший диаметр высверливаемого отверстия	30	50
Наибольшая ширина фрезеруемого паза, не менее	30	100
Наибольшая глубина высверливаемого отверстия (фрезеруемого паза), не менее	90	100
Наибольшая длина фрезеруемого паза, не менее	125	200
Наибольшее расстояние от оси отверстия (паза) до базовой поверхности заготовки, не менее	100	—
Наибольшая высота обрабатываемой заготовки, не менее	—	400
Наибольшее расстояние от оси отверстия (паза) до базовой кромки заготовки, не менее	—	500
Наименьшая частота вращения шпинделя, мин ⁻¹	6000	3000
Наименьшее число двойных ходов шпинделя в минуту	140	—
Наибольшая скорость подачи м/мин, не менее:		
стола	3	—
шпинделя	—	6

2. ПРОВЕРКА ГЕОМЕТРИЧЕСКОЙ ТОЧНОСТИ СТАНКОВ

2.1. Допуск на установку станка по уровню не должна превышать 0,1 мм на длине 1000 мм.

Общие требования к испытаниям станков на точность — по ГОСТ 25338.

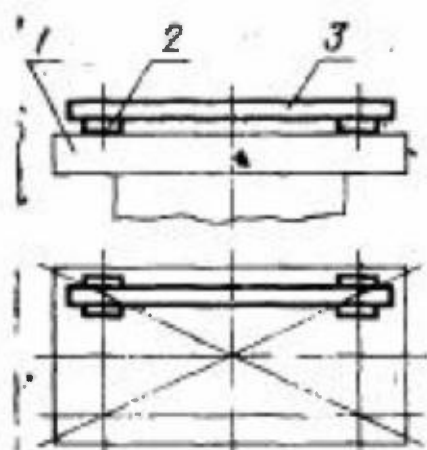
Геометрическая точность станка должна соответствовать нормам, указанным в пп. 2.1.1—2.1.8.

2.1.1. Плоскостность рабочей поверхности стола

Допуск плоскостности 0,15 мм на длине 1000 мм (выпуклость не допускается).

Проверка проводится в соответствии со схемой, указанной на черт. 1.

На рабочей поверхности стола 1 в продольном направлении на двух регулируемых опорах 2 (плоскопараллельных концевых мерах длины) одинаковой высоты устанавливают поверочную скобу 3.



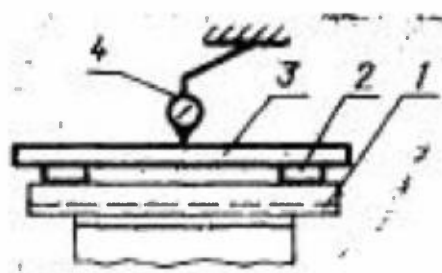
Черт. 1

Просвет между рабочей поверхностью стола и рабочей поверхностью поверочной линейки измеряют щупом и плоскопараллельными концевыми мерами длины.

Измерения последовательно проводят в сечениях, указанных на черт. 1. В каждом сечении определяют наибольшую разность измеренных расстояний.

Отклонение от плоскостности равно наибольшему значению результатов измерений.

2.1.2. Параллельность рабочей поверхности стола направлению его перемещения по горизонтальным направляющим (для горизонтальных станков)



Черт. 2

Допуск параллельности 0,05 мм на длине 100 мм.

Проверка проводится в соответствии со схемой, указанной на черт. 2.

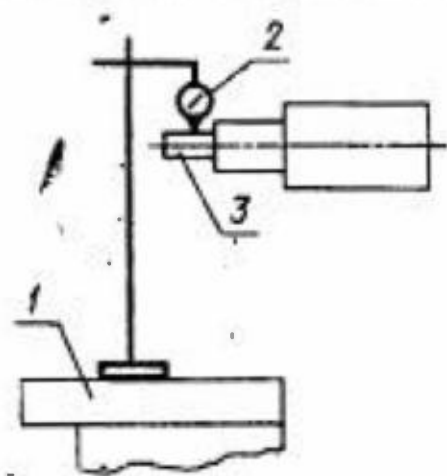
На рабочей поверхности стола 1, параллельно направлению его перемещения по горизонтальным направляющим, устанавливают на двух регулируемых опорах 2 (плоскопараллельных концевых мерах длины) одинаковой высоты поверочную линейку 3.

На неподвижной части станка устанавливают стойку с индикатором 4 так, чтобы его измерительный наконечник касался рабочей поверхности поверочной линейки и был перпендикулярен к ней.

Стол перемещают на величину рабочей части хода стола.

Отклонение от параллельности равно наибольшему значению алгебраической разности результатов измерений.

2.1.3. Радиальное биение посадочной части шпинделя



Черт. 3

Допуск радиального биения посадочного отверстия:

0,03 мм — для вертикальных станков;

0,04 мм — для горизонтальных станков.

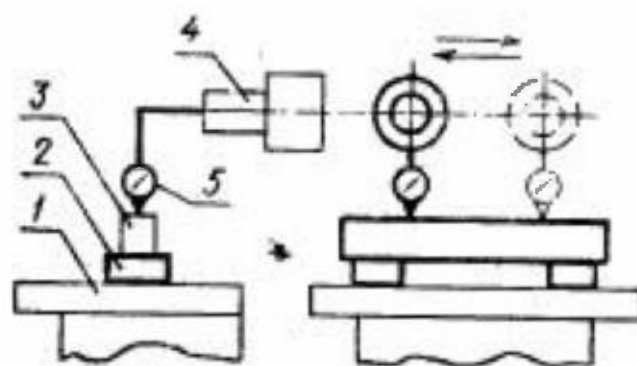
Проверка должна проводиться в соответствии со схемой, указанной на черт. 3.

На рабочей поверхности стола 1 устанавливают стойку с индикатором 2 так, чтобы его измерительный наконечник касался образующей цилиндрической рабочей поверхности контрольной оправки 3 у торца шпинделя, плотно вставленной в отверстие шпинделя, и был перпендикулярен к образующей.

Шпиндель приводят во вращение.

Радиальное биение равно наибольшему значению алгебраической разности результатов измерений за один оборот шпинделя.

2.1.4. Параллельность траектории перемещения оси шпинделя рабочей поверхности стола (для горизонтальных станков)



Черт. 4

На рабочей поверхности стола *1* в продольном и поперечном направлениях на двух регулируемых опорах *2* (плоскопараллельных концевых мерах длины) одинаковой высоты последовательно устанавливают поперечную линейку *3*.

На шпинделе укрепляют коленчатую оправку с индикатором *4* так, чтобы его измерительный наконечник касался рабочей поверхности линейки и был перпендикулярен к ней.

После первого измерения шпиндель с индикатором поворачивают на 180° , измерения повторяют и определяют алгебраическую разность показаний индикатора в первоначальном положении и после поворота.

У станков с перемещаемым по высоте столом измерения проводят в двух крайних положениях стола по высоте.

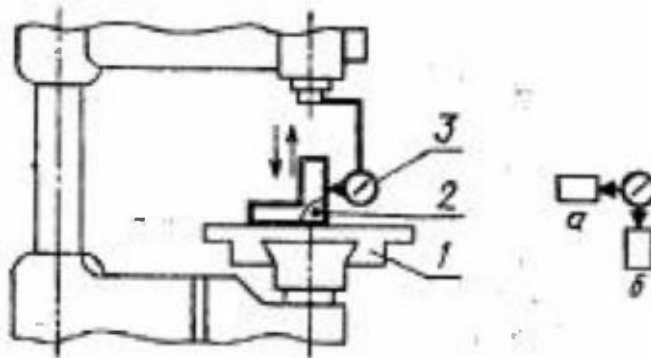
Стол должен быть закреплен.

Отклонение от перпендикулярности определяют как наибольшее значение результатов измерений в двух диаметрально расположенных точках *a* и *a*₁, *b* и *b*₁.

2.1.8. Перпендикулярность направления перемещения шпинделя рабочей поверхности стола (для вертикальных станков)

Допуск перпендикулярности 0,1 мм на длине 100 мм.

Проверка должна проводиться в соответствии со схемой, указанной на черт. 8.



Черт. 8

На рабочей поверхности стола *1* устанавливают поперечный угольник *2* одной из своих рабочих поверхностей. На шпинделе укрепляют индикатор *3* так, чтобы его измерительный наконечник касался другой рабочей поверхности поперечного угольника и был направлен перпендикулярно к ней.

Шпиндель перемещают на длину хода.

Измерения проводят в положениях *a* и *b* угольника.

У станков с перемещаемым по высоте столом измерение проводят в среднем положении стола.

Стол должен быть закреплен.