



ГОСУДАРСТВЕННЫЙ СТАНДАРТ
СОЮЗА ССР

СТАНКИ РЕЗЬБОШЛИФОВАЛЬНЫЕ

НОРМЫ ТОЧНОСТИ И ЖЕСТКОСТИ

ГОСТ 8716—81

Издание официальное



Цена 5 коп.

ГОСУДАРСТВЕННЫЙ КОМИТЕТ СССР ПО СТАНДАРТАМ
Москва

СТАНКИ РЕЗЬБОШЛИФОВАЛЬНЫЕ**Нормы точности и жесткости**Thread grinding machines.
Standards of accuracy and rigidity**ГОСТ
8716—81**

ОКП 38 1316

Дата введения 01.01.83**Несоблюдение стандарта преследуется по закону**

Настоящий стандарт распространяется на универсальные резьбошлифовальные станки классов точности В и А, работающие узким (однониточным) кругом.

Станки класса точности А следует изготавливать по согласованной с потребителями номенклатуре проверок с допусками равными 0,6 от допусков, указанных в таблицах для станков класса В соответствующих размеров.

Последовательность проведения проверок может быть отличной от указанной в настоящем стандарте.

Допускаемые отклонения по точности станков класса В не должны превышать указанных в пп. 1.2—1.21, 2.1—2.4.

1. ПРОВЕРКА ТОЧНОСТИ СТАНКА

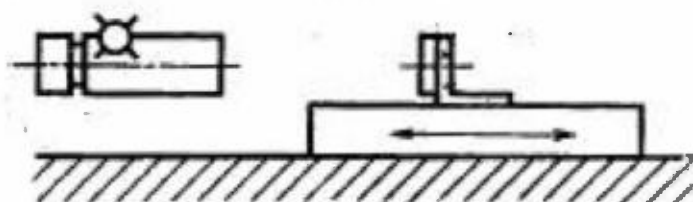
1.1. Общие требования к испытаниям станков на точность — по ГОСТ 8—82.

Схемы и способы измерения геометрических параметров точности — по ГОСТ 22267—76.

Точность установки станка в продольном и поперечном направлениях перед измерением должна быть $\frac{0,02 \text{ мм}}{1000 \text{ мм}}$.

1.2. Прямолинейность перемещения стола (черт. 1)

- а) в вертикальной плоскости;
- б) в горизонтальной плоскости



Черт. 1

Допуск для наибольшей длины перемещения, мм:

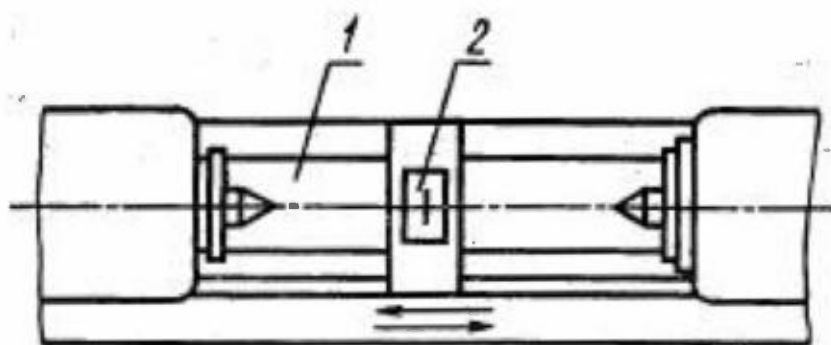
| | | |
|------------------|-------|-----|
| до 1000 | | 10" |
| св. 1000 до 2000 | | 5" |

Измерения — по ГОСТ 22267—76, разд. 3, метод 8.

Стол станка перемещают на всю длину хода с остановками для измерений не реже, чем через 1/10 длины хода, но не менее чем через 50 мм.

(Измененная редакция, Изм. № 1).

1.3. Перекос рабочей поверхности стола при его перемещении (черт. 2).



Черт. 2

Допуск на длине перемещения до 2000 мм ... $\frac{0,02 \text{ мм}}{1000 \text{ мм}}$

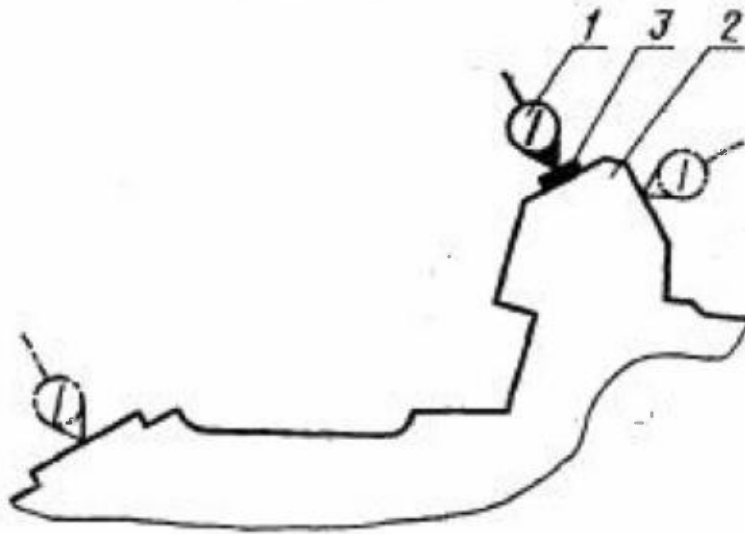
Заднюю бабку устанавливают на столе 1 станка в положение, соответствующее наибольшему межцентровому расстоянию.

На рабочей поверхности стола, в средней его части, перпендикулярно направлению его перемещения устанавливают уровень 2.

Стол станка перемещают на всю длину хода с остановками для измерений не реже, чем через 1/10 длины хода, но не менее чем через 50 мм.

Перекас определяют как наибольшую величину алгебраической разности показаний уровня.

1.4. Параллельность базирующих поверхностей стола направлению его перемещения (черт. 3).



Черт. 3

Допуск в мкм для наибольшей длины перемещения стола, мм:

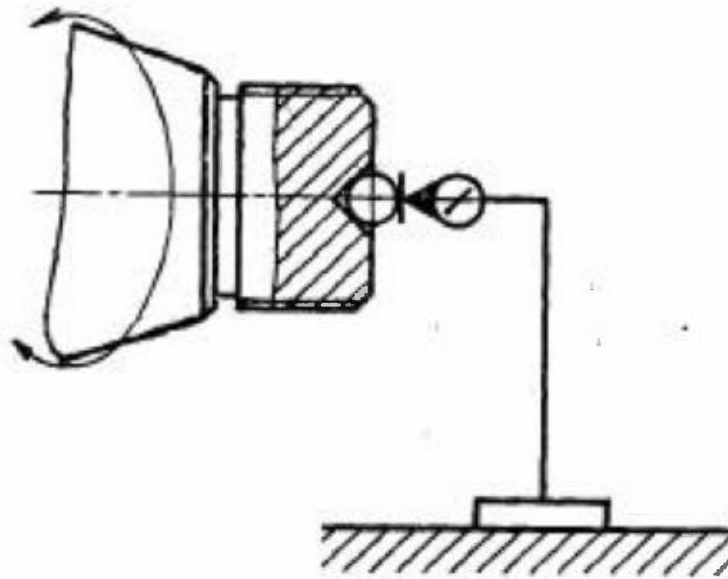
| | | | | | | | | | | |
|----------------|---|---|---|---|---|---|---|---|---|----|
| до 250 | . | . | . | . | . | . | . | . | . | 5 |
| св. 250 до 360 | . | . | . | . | . | . | . | . | . | 6 |
| » 360 » 500 | . | . | . | . | . | . | . | . | . | 8 |
| » 500 » 1000 | . | . | . | . | . | . | . | . | . | 10 |
| » 1000 » 2000 | . | . | . | . | . | . | . | . | . | 12 |

На неподвижной части станка укрепляют показывающий измерительный прибор 1 так, чтобы его измерительный наконечник касался базирующих поверхностей стола 2 через мерную плитку 3. Стол перемещают на всю длину хода.

Отклонение от параллельности определяют как наибольшую величину алгебраической разности показаний показывающего измерительного прибора на всей длине хода.

(Измененная редакция, Изм. № 1).

- 1.5. Осевое биение шлифовальных шпинделей (черт. 4):
 а) для шлифования наружной резьбы;
 б) для шлифования внутренней резьбы.



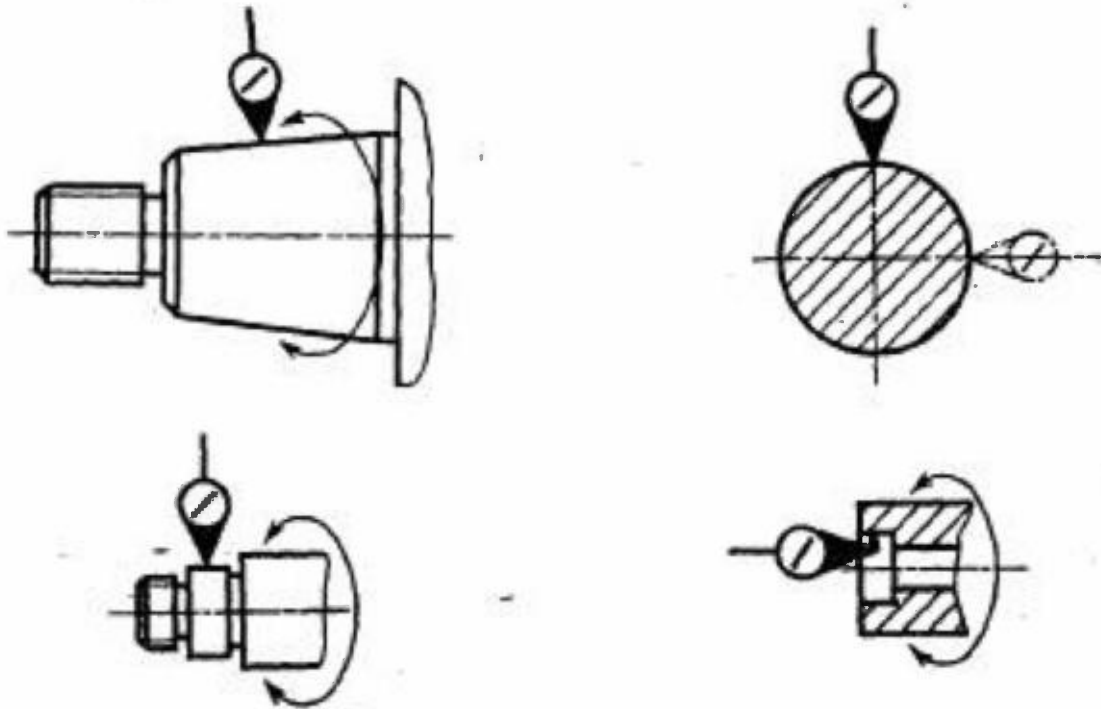
Черт. 4

Таблица 1

| Наибольший диаметр устанавливаемой заготовки, мм | Допуск, мкм | |
|--|-------------|---|
| | а | б |
| До 125 | 2 | 3 |
| Св. 125 > 320 | 2 | 4 |
| > 320 | 3 | — |

Измерения — по ГОСТ 22267—76, разд. 17, метод 1.

- 1.6. Радиальное биение базовых поверхностей концов шлифовальных шпинделей (черт. 5):
- для шлифования наружной резьбы;
 - для шлифования внутренней резьбы.



Черт. 5

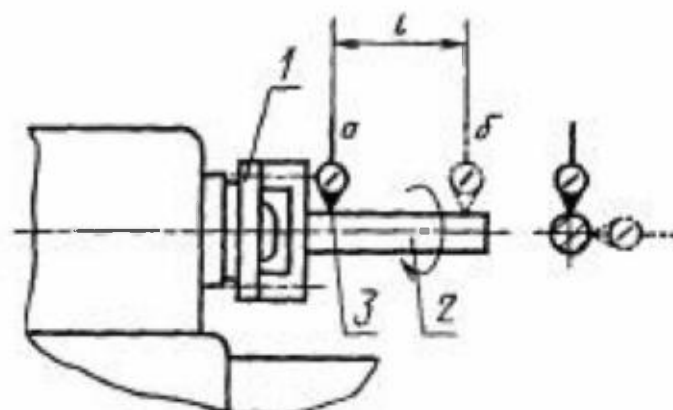
Таблица 2

| Наибольший диаметр устанавливаемой заготовки, мм | Допуск, мкм | |
|--|-------------|---|
| | а | б |
| До 125 | 4 | 3 |
| Св. 125 > 320 | 4 | 5 |
| > 320 | 5 | — |

Измерения — по ГОСТ 22267—76, разд. 15, методы 1 и 2.

1.7. Радиальное биение оси вращения шпинделя передней бабки (черт. 6):

- а) у торца шпинделя;
- б) на расстоянии l .



Черт. 6

Таблица 3

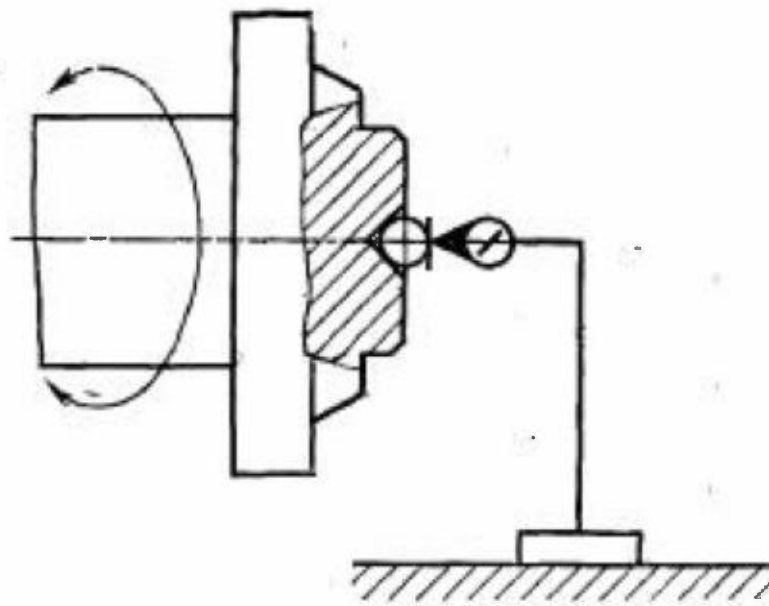
| Наибольший диаметр устанавливаемой заготовки, мм | Номер пункта | l , мм | Допуск, мм |
|--|--------------|----------|------------|
| До 125 | 1.7а | — | 2 |
| | 1.7б | 150 | 4 |
| Св. 125 » 320 | 1.7а | — | 3 |
| | 1.7б | 300 | 8 |
| » 320 | 1.7а | — | 4 |
| | 1.7б | 300 | 12 |

На фланце шпинделя 1 устанавливают специальную плавающую цилиндрическую оправку 2 и центрируют ее относительно оси вращения так, чтобы смещение оси было минимально возможным.

На станке укрепляют показывающий измерительный прибор 3, так, чтобы его измерительный наконечник касался измерительной поверхности оправки и был направлен к ее оси перпендикулярно образующей. Шпиндель с оправкой приводят во вращение.

Биение равно наибольшей величине алгебраической разности показаний показывающего измерительного прибора в каждом положении.

1.8. Осевое биение шпинделя передней бабки (черт. 7).



Черт. 7

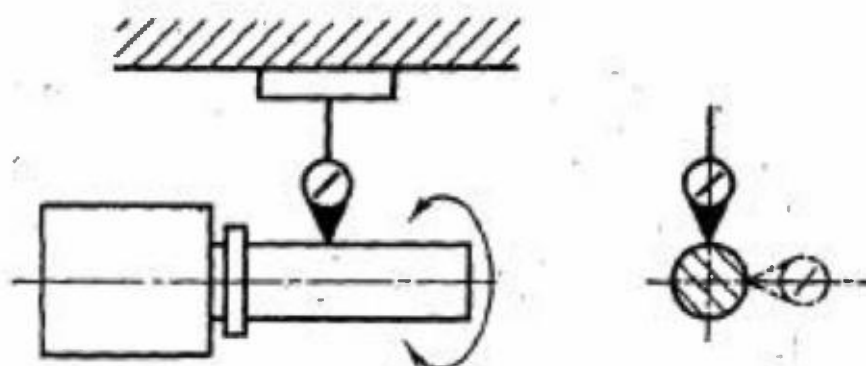
Таблица 4

| Наибольший диаметр устанавливаемой заготовки, мм | Допуск, мкм |
|--|-------------|
| До 125 | 1,6 |
| Св. 125 > 320 | 2,0 |
| > 320 | 3,0 |

Измерения — по ГОСТ 22267—76, разд. 17, метод 1.

1.9. Радиальное биение базирующего отверстия шпинделя передней бабки (черт. 8):

- а) у торца шпинделя;
- б) на расстоянии l .



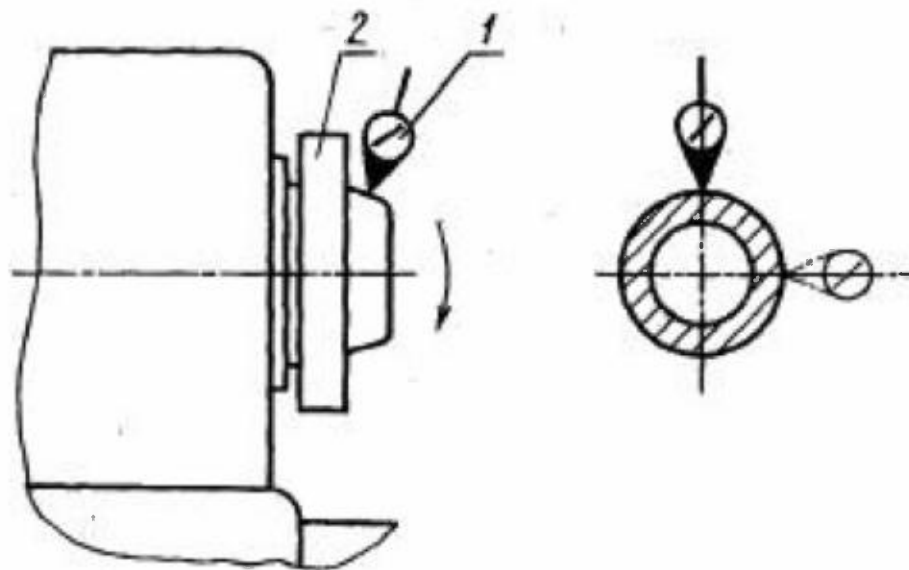
Черт. 8

Таблица 5

| Наибольший диаметр устанавливаемой заготовки, мм | Монет пункта | l , мм | Допуск, мкм |
|--|--------------|----------|-------------|
| До 125 | 1.9 а | — | 5 |
| | 1.9 б | 150 | 8 |
| Св. 125 > 320 | 1.9 а | — | 6 |
| | 1.9 б | 300 | 10 |
| > 320 | 1.9 а | — | 8 |
| | 1.9 б | 300 | 12 |

Измерения — по ГОСТ 22267—76, разд. 15, метод 2.

1.10. Радиальное биение наружной центрирующей поверхности шпинделя передней бабки (черт. 9).



Черт. 9

Допуск в мкм для наибольшего диаметра устанавливаемой заготовки, мм:

| | | |
|---------|-------|---|
| до 320 | | 5 |
| св. 320 | | 7 |

На станке укрепляют показывающий измерительный прибор 1 так, чтобы его измерительный наконечник касался наружной центрирующей шейки шпинделя 2 передней бабки и был направлен к оси этой поверхности перпендикулярно образующей.

Измерения производят при вращении шпинделя в рабочем направлении. Биение равно наибольшей алгебраической разности показаний измерительного показывающего прибора в каждом его положении.