

27-88
изд. 1 +



ГОСУДАРСТВЕННЫЙ СТАНДАРТ
СОЮЗА ССР

СТАНКИ ПЛОСКОШЛИФОВАЛЬНЫЕ
С КРУГЛЫМ ВЫДВИЖНЫМ СТОЛОМ
И ВЕРТИКАЛЬНЫМ ШПИНДЕЛЕМ

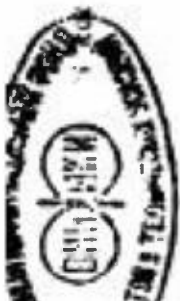
ОСНОВНЫЕ РАЗМЕРЫ. НОРМЫ ТОЧНОСТИ И ЖЕСТКОСТИ

ГОСТ 27—88

Издание официальное

Е

ВЗ 9—88/663



ГОСУДАРСТВЕННЫЙ КОМИТЕТ СССР ПО СТАНДАРТАМ
Москва

1988

Редактор *А. Л. Владимиров*
Технический редактор *О. Н. Никитина*
Корректор *Т. А. Васильева*

Сдано в наб. 21.11.88 Подп. в печ. 10.01.89 0,75 усл. п. л. 0,75 усл. кр.-отт. 0,57 уч.-изд. л.
Тир. 12000 Цена 3 коп.

Ордена «Знак Почета» Издательство стандартов, 123840, Москва, ГСП,
Новопределенский пер., 3.
Калужская типография стандартов, ул. Московская, 256. Зак. 2651

**СТАНКИ ПЛОСКОШЛИФОВАЛЬНЫЕ С КРУГЛЫМ
ВЫДВИЖНЫМ СТОЛОМ И ВЕРТИКАЛЬНЫМ
ШПИДЕЛЕМ.****ГОСТ 27—88**

Основные размеры. Нормы точности и жесткости

Surface grinders with circular sliding table
and vertical spindle.

Basic dimensions. Standards of accuracy and rigidity

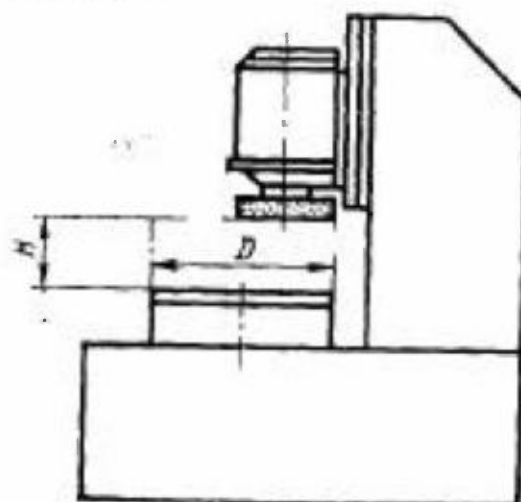
ОКП 38 1313

Дата введения 01.01.90

Настоящий стандарт распространяется на плоскошлифовальные станки с круглым выдвижным столом и вертикальным шпинделем универсального назначения классов точности П и В с диаметром стола до 1600 мм, изготавливаемые для нужд народного хозяйства и экспорта.

1. ОСНОВНЫЕ РАЗМЕРЫ

1.1. Основные размеры станков должны соответствовать указанным на черт. 1 и в табл. 1.



Черт. 1

Примечание. Чертеж не определяет конструкцию станка.

Таблица 1

		Размеры в мм			
Диаметр рабочей поверхности стола		500	800*	1000	1600
Наибольшие размеры обрабатываемого изделия	диаметр	500	800	1000	1600
	высота H , не менее	200	280	450	560
Диаметр шлифовального круга, не менее	по ГОСТ 2424	400	500	600	—
	из шлифовальных сегментов по ГОСТ 2464	400	500	600	900
Конец шлифовального шпинделя	диаметр по ГОСТ 2323	—	100	100*	—
	условный размер номер по ГОСТ 12595, не менее**	6	—	8	15

* При новом проектировании не применять;

**Для конца шпинделя исполнения 2. Наличие отверстия и его форма в шпинделе не регламентируется.

1.2. По согласованию с потребителем станки могут изготавливаться с диаметрами рабочей поверхности стола и (или) наибольшими диаметрами обрабатываемого изделия в 1,25 раза более или менее указанных в табл. 1, с сохранением остальных размеров.

1.3. Увеличенные размеры H выбираются из ряда $Ra 40$ по ГОСТ 6636.

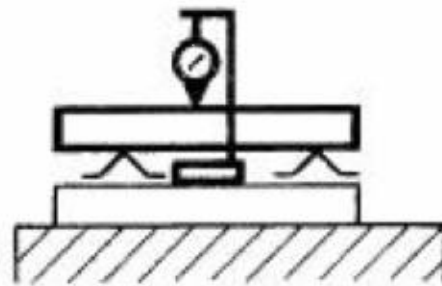
2. ТОЧНОСТЬ СТАНКА

2.1. Общие требования к испытаниям станков на точность — по ГОСТ 8.

2.2. Схемы и способы измерений геометрических параметров — по ГОСТ 22267.

2.3. Нормы точности станков должны соответствовать значениям, указанным в пп. 2.4—2.8.

2.4. Плоскостность рабочей поверхности стола



Черт. 2

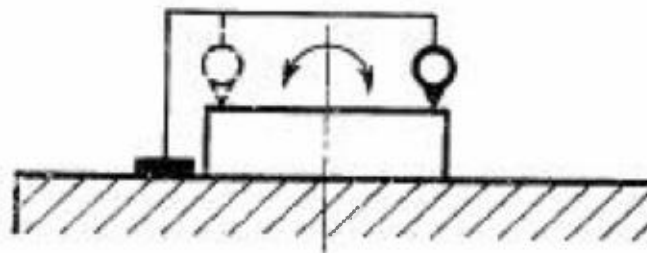
Таблица 2

Диаметр рабочей поверхности стола, мм	Допуск, мкм, для станков классов точности	
	П	В
До 500	8	5
Св. 500 > 1000	10	6
> 1000 > 1600	14	8
Выпуклость не допускается		

Измерения — по ГОСТ 22267, разд. 4, метод 3, черт. 2.

Для столов диаметром до 1000 мм проверка должна быть проведена не менее чем в 3 продольных и 3 поперечных сечениях, для столов диаметром св. 1000 мм — не менее чем в 4 продольных и 4 поперечных сечениях, расположенных взаимно-перпендикулярно.

2.5 Торцовое биение рабочей поверхности стола



Черт. 3

Таблица 3

Диаметр рабочей поверхности стола, мм	Допуск, мкм, для станков классов точности	
	П	В
До 500	6	4
Св. 500 > 1000	7	4
> 1000 > 1600	8	5

Измерения — по ГОСТ 22267, разд. 18, метод 1, черт. 3.

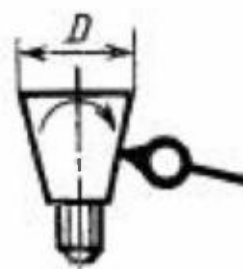
2.6. Радиальное биение базировочной поверхности шлифовального шпинделя под круг

по ГОСТ 12595



Черт. 4

по ГОСТ 2323



Черт. 5

Таблица 4

Условный размер номер	Допуск, мкм, для станков классов точности	
	П	В
6	10	6
8	12	8
15	16	10

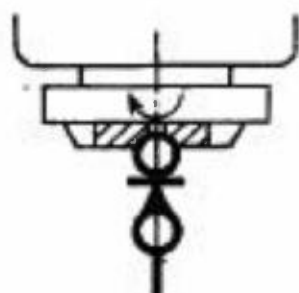
Допуск на диаметр $D=100$ мм наружного базировочного конуса для станков классов точности, мкм:

П	10
В	5

Измерения — по ГОСТ 22267, разд. 15, метод 1, черт. 4 и 5.

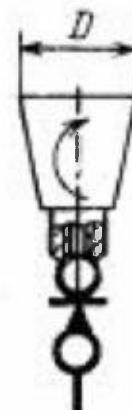
2.7. Осевое биение шлифовального шпинделя

по ГОСТ 12595



Черт. 6

по ГОСТ 2323



Черт. 7

Таблица 5

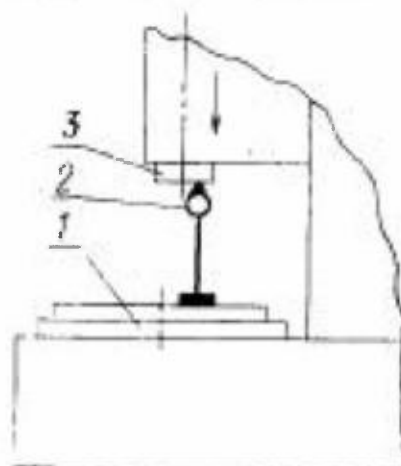
Условный размер номер	Допуск, мкм, для станков классов точности	
	П	В
6	5	3
8	6	4
15	8	5

Допуск на диаметр $D=100$ мм наружного базировочного конуса для станков классов точности, мкм:

П	6
В	4

Измерения — по ГОСТ 22267, разд. 17, метод 1, черт. 6 и 7.

2.8. Точность подачи шлифовальной бабки на 1 и на 10 делений лимба для станков с ручным механическим приводом



Черт. 8

Допуск для станков классов точности П и В — 2 мкм.

На столе 1 (черт. 8) или на неподвижной части станка укрепляют прибор для измерения длин 2 так, чтобы его измерительный наконечник касался шпинделя 3 шлифовальной бабки или грани фланца шлифовального круга, укрепленного на шпинделе.

Шлифовальной бабке сообщают малые перемещения на 1 и на 10 делений лимба, отсчитываемые по лимбу механизма:

- а) подачи шлифовальной бабки;
- б) микрометрической подачи (при ее наличии).

Измерения проводят в трех положениях шлифовальной бабки по высоте (двух крайних и среднем), все люфты в механизме устраняют.

Отклонение равно разности между фактическим и заданным перемещениями из результатов трех замеров в каждом положении шлифовальной бабки.

3. ТОЧНОСТЬ ОБРАЗЦА-ИЗДЕЛИЯ

3.1. Общие требования к образцам-изделиям — по ГОСТ 25443.

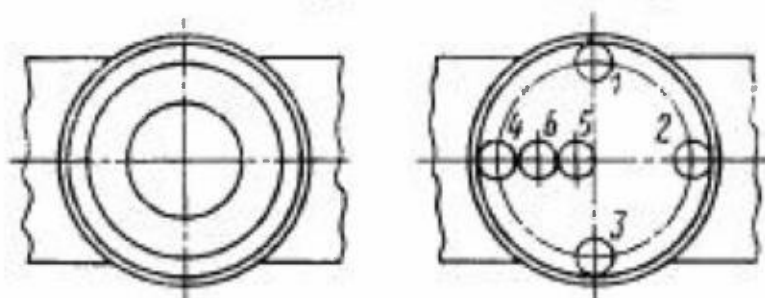
3.2. Форма и размеры образцов-изделий.

Для проверки станка в работе берут образец-кольцо с наружным диаметром не менее 0,8 диаметра рабочей поверхности стола, внутренним диаметром не более 0,6 диаметра рабочей поверхности стола и высотой не менее 0,25 наибольшей высоты обрабатываемого изделия.

Допускается проверку параллельности обработанной поверхности проводить на шести образцах размерами: диаметр примерно 0,15 диаметра рабочей поверхности стола и высота не менее 0,1 наибольшей высоты обрабатываемого изделия. Четыре образца (1, 2, 3 и 4)

устанавливают на столе (черт. 9) по его периферии на равных расстояниях один от другого, пятый образец (5) — возможно ближе к центру, шестой (6) — по диаметру стола, равному 0,5 диаметра стола.

Перед установкой на станок образцы предварительно подвергают чистовой обработке основания и получистовой обработке других поверхностей, подлежащих обработке на проверяемом станке.



Черт. 9

3.3. Материал образцов-изделий — сталь 45 по ГОСТ 1050 твердостью 42 ... 52 HRC₀.

3.4. Условия обработки образцов-изделий.

В эксплуатационных документах на станок должны содержаться следующие данные для проверок: способ установки и крепления образца-изделия; обработка, производимая на чистовых режимах с выхаживанием; качество, количество охлаждающей жидкости.

3.5. Точность образцов-изделий:

- а) плоскостность обработанных поверхностей (выпуклость не допускается);
- б) параллельность верхней обработанной поверхности его основанию (черт. 9)

Таблица 6

Диаметр стола, мм	Допуск, мм, для станков классов точности	
	П	В
До 500	8	5
Св. 500 > 1000	10	6
> 1000 > 1600	14	8

При проверке плоскостности обработанных поверхностей образец устанавливают базовой поверхностью (основанием) на поверочную плиту. Проверку осуществляют методом, указанным в п. 2.4.

Параллельность верхней обработанной поверхности образца его основанию проверяют прибором для измерения длин, перемещая

его по поверочной поверхности так, чтобы его измерительный шаблон касался проверяемой поверхности.

Отклонение равно наибольшей величине алгебраической разности показаний прибора для измерения длины, а при проверке микрометром — разности высот отдельных образцов.

3.6. Шероховатость обработанной поверхности образцов-изделий

Параметр шероховатости R_a , мкм, по ГОСТ 2789, при шлифовании абразивным кругом, не более, для станков классов точности:

П	:	:	:	:	:	:	1,0
В	:	:	:	:	:	:	0,5

Проверку шероховатости обработанной поверхности проводят при помощи универсальных средств контроля шероховатости поверхности.

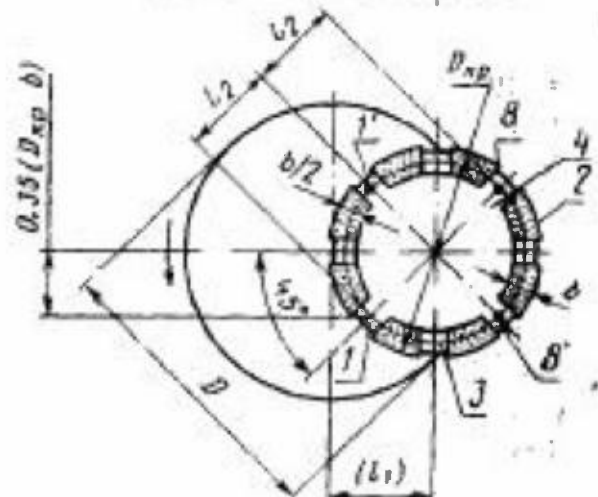
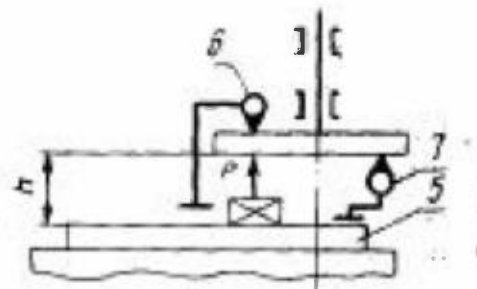
4. ЖЕСТКОСТЬ СТАНКА

4.1. Общие условия испытания станков на жесткость — по ГОСТ 7035.

Нормы жесткости станков должны соответствовать значениям, указанным в табл. 8 и пп. 4.2 и 4.3.

4.2. Угловое перемещение под нагрузкой торца планшайбы круга относительно рабочей поверхности стола.

4.3. Вертикальное перемещение под нагрузкой торца планшайбы круга относительно рабочей поверхности стола.



$l(l')$ — след линий действия силы P и точка измерения перемещения; $8(8')$ — точка измерения перемещения; 2 — сегмент (шлифовальный круг); 3 — прижимная планка; 4 — корпус планшайбы; 5 — стол; 6, 7 — приборы для измерения длины
 D — диаметр рабочей поверхности стола;
 $D_{кр}$ — диаметр круга; b — высота сегмента;
 P — нагружающая сила; h — расстояние от зеркала стола до торца шлифовального круга;

$$L_1 = 0,35 D, L_2 = \frac{D_{кр} - b}{2}$$

Черт. 10

Примечание. При вращении стола, противоположно указанному на черт. 10, нагружающая сила и измерительный наконечник прибора для измерения длин b должны находиться на вертикальной прямой, проходящей через точку I' , а точка измерения прибора для измерения длин 7 должна занимать положение S' .

Таблица 8

D, мм	L, мм	P, Н(кгс)	Наибольшее допускаемое перемещение, мм, для станков класса точности П	
			4.2	1.3
До 500	100	2450 (250)	$\frac{0,05}{100}$	0,05
Св. 500 до 1000	140	3528 (360)	$\frac{0,04}{100}$	0,08
Св. 1000 до 1600	200	4900 (500)	$\frac{0,03}{100}$	0,10

Примечание. При проверке станков класса точности В величины нагружающих сил должны быть уменьшены по сравнению с табличными в 1,25 раза, а наибольшие допускаемые перемещения — в 1,6 раза.

Стол 5 (черт. 10) станка устанавливают в рабочее положение так, чтобы расстояние между его осью и осью шлифовального круга равнялось L_1 . На столе станка устанавливают устройство для создания силы P , для измерения которой используют рабочие динамометры. При этом ось домкрата нагружающего устройства (точка приложения силы) должна находиться от оси круга на расстоянии L_2 .

Перед каждым испытанием шпинделю шлифовальной бабки сообщают поворот, а самой шлифовальной бабке и столу — перемещение с последующей установкой их в положение проверки (шлифовальную бабку перемещают сверху вниз).

Между столом и непосредственно торцом корпуса планшайбы шлифовального круга создают плавно возрастающую вертикальную силу P .

Одновременно при помощи двух установленных на жестких стойках приборов для измерения длин b и 7 измеряют в вертикальном направлении относительные перемещения торца планшайбы круга и стола.

При этом измерительные наконечники измерительных приборов для измерения длин касаются торца планшайбы круга в двух ди-

аметрально-расположенных точках I и 8 или I' и $8'$, одна из которых совпадает с линией действия силы P .

Угловые перемещения под нагрузкой торца планшайбы круга относительно рабочей поверхности стола (п. 4.2) определяют как отношение алгебраической разности показаний приборов для измерения длин к расстоянию между осями их измерительных накопечников.

Вертикальное перемещение под нагрузкой торца планшайбы круга (по его оси) относительно рабочей поверхности стола (п. 4.3) определяют как алгебраическую полусумму показаний приборов для измерения длин.

За величины относительных перемещений принимают среднеарифметические из результатов двух испытаний.

ИНФОРМАЦИОННЫЕ ДАННЫЕ

1. РАЗРАБОТАН И ВНЕСЕН Министерством станкостроительной и инструментальной промышленности СССР

ИСПОЛНИТЕЛИ

В. С. Васильев; А. Н. Байков; Н. Ф. Хлебалин; А. С. Коньшин; В. И. Тимофеев; М. З. Лурье; Л. П. Малиновская

2. УТВЕРЖДЕН И ВВЕДЕН В ДЕЙСТВИЕ Постановлением Государственного комитета СССР по стандартам от 27.10.88 № 3559

3. Срок проверки — 1995 г.,
периодичность проверки — 5 лет.

4. Стандарт соответствует СТ СЭВ 5940—87 в части типоразмерного ряда плоскошлифовальных станков с круглым выдвижным столом и вертикальным шпинделем в соответствии со специализацией СССР.

5. Взамен ГОСТ 872—71 и ГОСТ 27—83.

6. ССЫЛОЧНЫЕ НОРМАТИВНО-ТЕХНИЧЕСКИЕ ДОКУМЕНТЫ

Обозначение НТД, на который дана ссылка	Номер пункта
ГОСТ 8—82	2.1
ГОСТ 1050—74	3.3
ГОСТ 2323—76	1.1; 2.6; 2.7
ГОСТ 2424—83	1.1
ГОСТ 2464—82	1.1
ГОСТ 2789—73	3.6
ГОСТ 6636—69	1.3
ГОСТ 7035—75	4.1
ГОСТ 12595—85	1.1; 2.6; 2.7
ГОСТ 22267—76	2.2; 2.4—2.7
ГОСТ 25443—82	3.1

Изменение № 1 ГОСТ 27—88 Станки плоскошлифовальные с круглым выдвижным столом и вертикальным шпинделем. Основные размеры. Нормы точности и жесткости

Утверждено и введено в действие Постановлением Государственного комитета СССР по управлению качеством продукции и стандартам от 26.10.90 № 2894

Дата введения 01.01.92

Вводную часть дополнить абзацем: «Требования настоящего стандарта являются обязательными».

(Продолжение см. с. 84)

(Продолжение изменения к ГОСТ 27—88)

Пункт 1.1: Таблицу 1 дополнить примечанием: «Примечание. При проектировании станков с ЧПУ числовые значения главного параметра (диаметра рабочей поверхности стола) следует выбирать из табл. 1».

(ИУС № 1 1991 г.)
