

ГОСТ 13510—93
(ИСО 3875—90)

МЕЖГОСУДАРСТВЕННЫЙ СТАНДАРТ

СТАНКИ КРУГЛОШЛИФОВАЛЬНЫЕ БЕСЦЕНТРОВЫЕ

НОРМЫ ТОЧНОСТИ И ЖЕСТКОСТИ
ОСНОВНЫЕ ПАРАМЕТРЫ И РАЗМЕРЫ.

Издание официальное

4710 =

БЗ 2—94



МЕЖГОСУДАРСТВЕННЫЙ СОВЕТ
ПО СТАНДАРТИЗАЦИИ, МЕТРОЛОГИИ И СЕРТИФИКАЦИИ
Минск

Предисловие

1 РАЗРАБОТАН Госстандартом России

ВНЕСЕН Техническим секретариатом Межгосударственного Совета по стандартизации, метрологии и сертификации

2 ПРИНЯТ Межгосударственным Советом по стандартизации, метрологии и сертификации 21 октября 1993 г.

За принятие проголосовали:

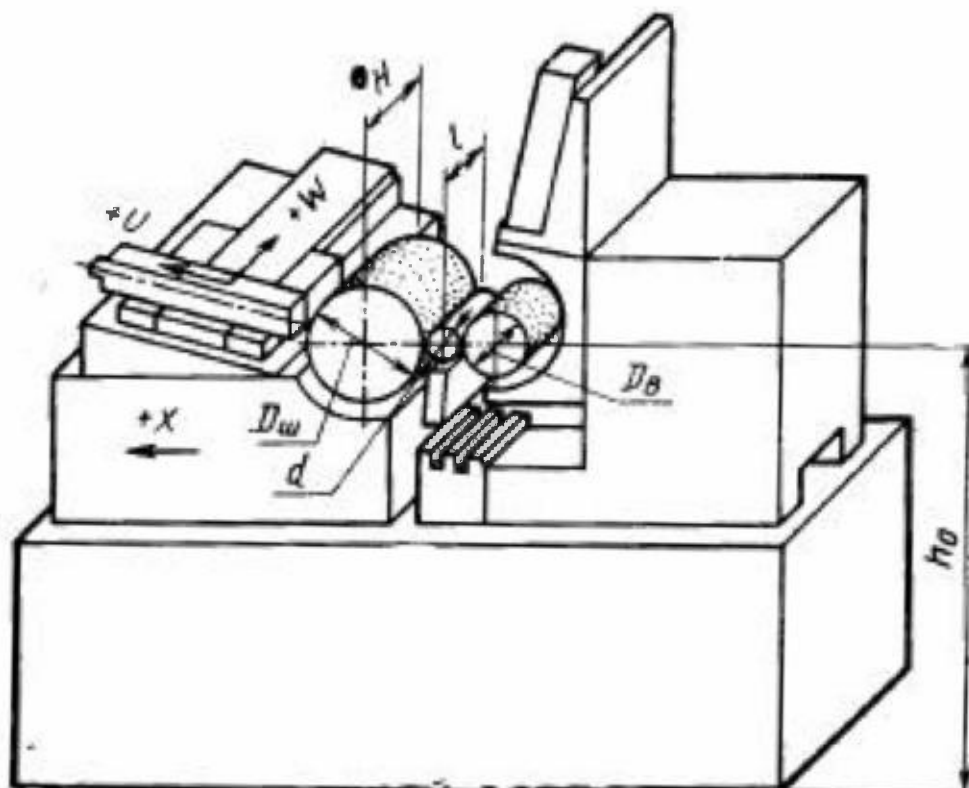
Наименование государства	Наименование национального органа по стандартизации
Республика Беларусь	Белстандарт
Республика Кыргызстан	Кыргызстандарт
Республика Молдова	Молдовастандарт
Российская Федерация	Госстандарт России
Республика Таджикистан	Таджикистандарт
Туркменистан	Туркменглавгосинспекция
Украина	Госстандарт Украины

Международный стандарт ИСО 3875—90 включен в приложение к стандарту в качестве альтернативного документа

3 ВВЕДЕН ВЗАМЕН ГОСТ 2898—84 и ГОСТ 13510—84

© Издательство стандартов, 1994

Настоящий стандарт не может быть полностью или частично воспроизведен, тиражирован и распространен в качестве официального издания без разрешения Технического секретариата Межгосударственного Совета по стандартизации, метрологии и сертификации



- d — наибольший диаметр устанавливаемой заготовки;
- l — наибольшая длина шлифования врезанием;
- H — наибольшая высота устанавливаемого круга;
- $D_{ш}$ — наибольший диаметр шлифовального круга;
- $D_{в}$ — наибольший диаметр ведущего круга;
- h_0 — расстояние от основания до оси заготовки

Черт. 1

Примечание. Чертеж не определяет конструкцию станка.

Таблица 1

		мм					
d		16	32	63	125	250	400
Наибольший диаметр шлифования, не менее		10	20	40	80	160	320
Наименьший диаметр шлифования, не более		0,5	1	2	4	8	20
l		H—5					

Продолжение табл. 1

d	16	32	63	125	250	400				
Размеры устанавливаемых кругов по ГОСТ 2424: H^*	63	100	160	320	250	500	320	600	800	800
$D_{н.}$ не менее	200	300	400	500	600	750				
$D_{к.}$ не менее	150	250	300	350	400	500				
Размер конца шпинделя шлифовального круга по ГОСТ 2323**, не менее	40	65	80	—	100	—	125	—	—	—
h_0^{***} , не более	—	—	1060	—	—	—	1120	—	—	1250

* Для $H > 250$ мм указанные в таблице значения могут относиться к пакету (набору) кругов.

** При балансировочном устройстве, встроенном в шпиндель, и для станков, у которых шлифовальный круг расположен между опорами шпинделя, могут применяться шлифовальные шпиндели с концами, отличающимися от указанных в таблице.

*** Расстояние измеряется при установке ведущего круга горизонтально в нулевое положение и оси заготовки в плоскости кругов. Для станков с наклонным расположением шлифовальной и ведущей бабок это расстояние может быть более — до 1400 мм.

2. ТОЧНОСТЬ СТАНКА

2.1. Общие требования к испытаниям станков на точность — по ГОСТ 8.

2.2. Схемы и способы измерений геометрических параметров — по ГОСТ 22267 и настоящему стандарту.

2.3. По согласованию с изготовителем потребитель может выбрать только те проверки, из указанных в настоящем стандарте, которые характеризуют интересующие потребителя свойства, но эти проверки должны быть определены при заказе станка.

2.4. Радиальное биение центрирующей поверхности шлифовального (табл. 2) и ведущего (табл. 3) кругов

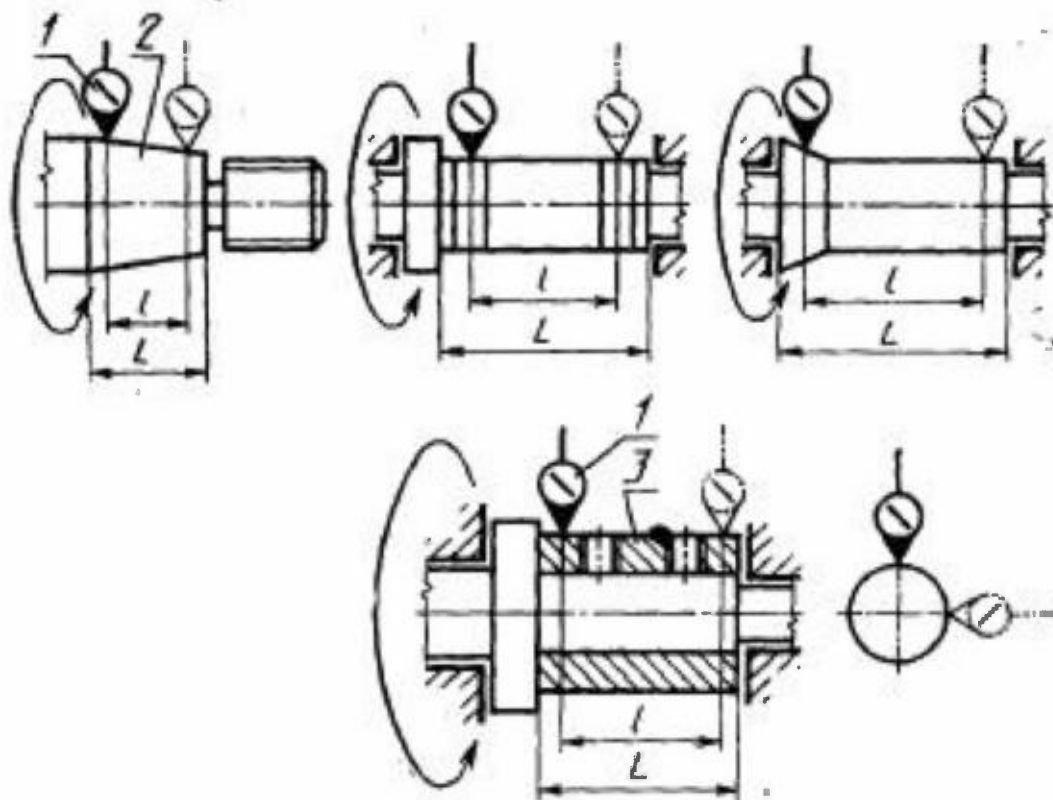
Измерение — по ГОСТ 22267, разд. 15, метод 2.

Измерительный наконечник прибора 1 касается наружной центрирующей поверхности (конической или цилиндрической) шпинделя 2 шлифовального или ведущего круга, либо полый оправки 3, устанавливаемой на шпинделе, контрольных поясков или контрольной шейки шпинделя.

С. 4 ГОСТ 13510—93

Для станков с
консольным
расположением
кругов

Для станков с расположением кругов
между опорами шпинделя



Черт. 2

Таблица 2

d , мм	H , мм	Допуск, мкм, для станков классов точности		
		П	В	А
16	63	—	2,5	1,6
32	100	—	3	2
63	160	—	4	2,5
63	320	—	5	3
125	250	6	5	3
125	500	8	6	4
250	320	8	6	4
250	600	10	8	5
250	800	12	10	6
400	800	16	12	8

Таблица 3

d, мм	H, мм	Допуск, мм, для станков классов точности		
		П	В	А
16	63	—	1,6	1,0
32	100	—	2,5	1,6
63	160	—	3	2
63	320	—	4	2,5
125	250	5	4	2,5
125	500	6	5	3
250	320	6	5	3
250	600	8	6	4
250	800	10	8	4
400	800	12	10	6

Проверка проводится на длине измерения $l=0,9L$, где L — длина центрирующей поверхности.

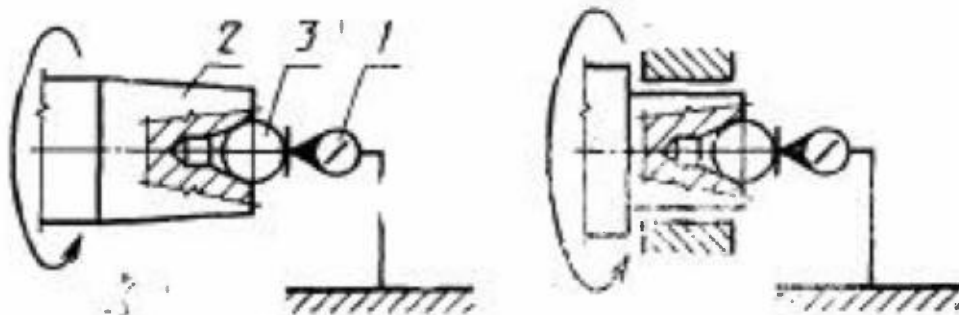
Примечание. Для станков с консольным расположением шлифовального круга проверка по п. 2.4 может быть заменена проверкой радиального биения оси вращения шлифовального круга по ГОСТ 22267, разд. 16, методами 1, 2 или 3 (с сохранением допусков по табл. 2).

2.5. Осевое биение шпинделей шлифовального и ведущего кругов

Измерение — по ГОСТ 22267, разд. 17, метод 1.

Измерительный наконечник прибора 1 касается шарика 3, вставленного в центровое отверстие проверяемого шпинделя 2.

В случае невозможности применения шарика, измерение проводят по ГОСТ 22267, разд. 17, метод 2.



Черт. 3