



+

ГОСУДАРСТВЕННЫЙ СТАНДАРТ  
СОЮЗА ССР

---

ОБОРУДОВАНИЕ ДЕРЕВООБРАБАТЫВАЮЩЕЕ  
СТАНКИ КРУГЛОПИЛЬНЫЕ  
ДЛЯ РАСПИЛОВКИ ПИЛОМАТЕРИАЛОВ.  
КОНЦЫ ШПИНДЕЛЕЙ И ФЛАНЦЫ

ОСНОВНЫЕ РАЗМЕРЫ

ГОСТ 11019—89

Издание официальное



ИЗДАТЕЛЬСТВО СТАНДАРТОВ  
Москва

БЗ 10—93 / 330 =

**ГОСУДАРСТВЕННЫЙ СТАНДАРТ СОЮЗАССР****ОБОРУДОВАНИЕ ДЕРЕВООБРАБАТЫВАЮЩЕЕ.  
СТАНКИ КРУГЛОПИЛЬНЫЕ ДЛЯ  
РАСПИЛОВКИ ПИЛОМАТЕРИАЛОВ.  
КОНЦЫ ШПИНДЕЛЕЙ И ФЛАНЦЫ**

Основные размеры

Woodworking equipment. Circular-sawing machines  
for lumber. Ends of spindles and flanges.  
Basic dimensions**ГОСТ  
11019—89**

ОКП 38 3111

Дата введения 01.01.91

1. Настоящий стандарт распространяется на концы шпинделей и зажимные фланцы однопильных круглопильных станков для продольной и поперечной распиловки пиломатериалов.

Требования настоящего стандарта являются обязательными.

(Измененная редакция, Изм. № 1).

2. Концы шпинделей и фланцы должны изготавливаться исполнений:

1 — для посадки пилы непосредственно на шпindelь;

2 — для посадки пилы на пильную втулку.

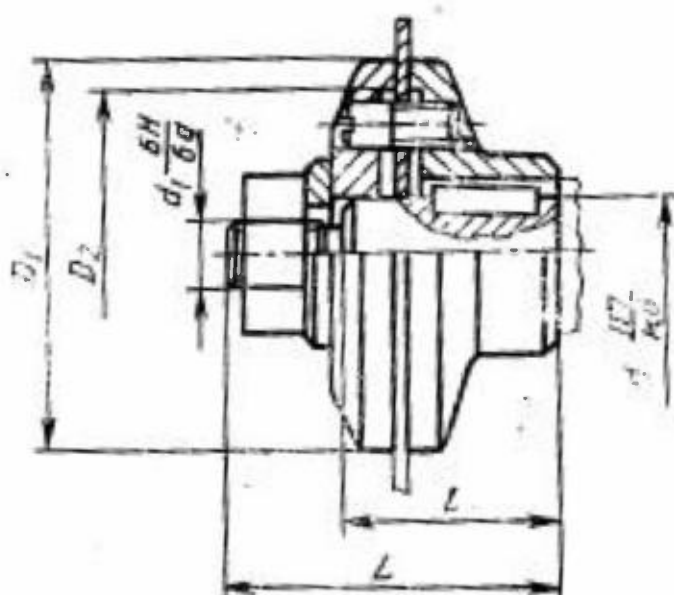
3. Основные и присоединительные размеры концов шпинделей и фланцев должны соответствовать для исполнения 1 указанным на черт. 1 и в табл. 1, для исполнения 2 — указанным на черт. 2 и в табл. 2.

Примечание. Черт. 1 и 2 не определяют конструкцию концов шпинделей и способы крепления пилы.

4. Диаметры шпинделей для установки круглых пил, регламентированные международным стандартом ИСО 7006—81, приведены в приложении.

(Введен дополнительно, Изм. № 1).

Исполнение 1



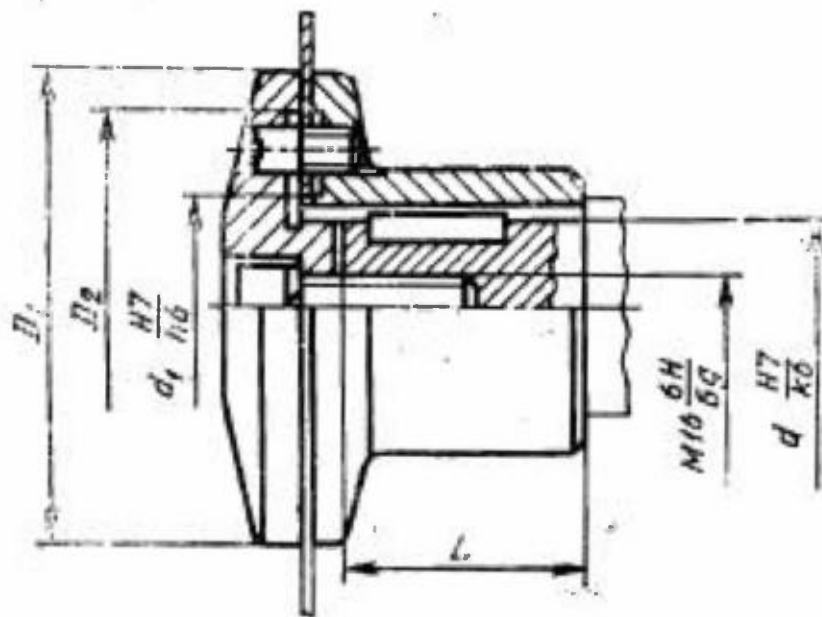
Черт. 1

Таблица 1

мм

d	L	l	d <sub>1</sub>	D <sub>1</sub>	D <sub>2</sub>
32	85	56	M24×2; M24×2LH	100	80
40	90; 110	56; 71	M30×2; M30×2LH	100; 125; 160; 200; 240; 300	80; 100; 130; 170; 210; 240
50	160	100	M48×3; M48×3LH		
80	220	160	M64×4; M64×4LH		

## Исполнение 2



Черт. 2

Таблица 2

мм				
$d$	$L$	$d_1$	$D_1$	$D_2$
32	56	50	100; 125; 160; 200; 240; 300	80;
40	100	50; 80		100;
50	130	80		130; 170; 210; 270

## ИНФОРМАЦИОННЫЕ ДАННЫЕ

1. РАЗРАБОТАН И ВНЕСЕН Министерством станкостроительной и инструментальной промышленности СССР

### РАЗРАБОТЧИКИ.

А. В. Линьков, Л. В. Каплюшин, А. В. Щербина, Л. И. Кагаш

2. УТВЕРЖДЕН И ВВЕДЕН В ДЕЙСТВИЕ Постановлением Государственного комитета СССР по управлению качеством продукции и стандартам от 28.11.89 № 3499
3. Срок проверки — 1999 г., периодичность проверки 10 лет
4. ВЗАМЕН ГОСТ 11019—76
5. ПЕРЕИЗДАНИЕ (апрель 1994 г.) с Изменением № 1, утвержденным в декабре 1991 г. (ИУС 4—92)