



ГОСУДАРСТВЕННЫЙ СТАНДАРТ  
СОЮЗА ССР

---

## СТАНКИ ФРЕЗЕРНЫЕ КОНСОЛЬНЫЕ

НОРМЫ ТОЧНОСТИ И ЖЕСТКОСТИ

ГОСТ 17734—88  
(СТ СЭВ 5937—87)

Издание официальное

Е

Цена 10 коп. БЗ 4—88/340



ГОСУДАРСТВЕННЫЙ КОМИТЕТ СССР ПО СТАНДАРТАМ  
Москва

**СТАНКИ ФРЕЗЕРНЫЕ КОНСОЛЬНЫЕ**

Нормы точности и жесткости

Knee-type millers.  
Standards of accuracy and rigidity**ГОСТ****17734—88**

(СТ СЭВ 5937—87)

ОКП 38 1600

Срок действия с 01.01.90  
до 01.01.95

Настоящий стандарт распространяется на фрезерные консольные станки с горизонтальным или вертикальным шпинделем классов точности Н (I) и П (II) (широкоуниверсальные — класса точности П (II)), изготавливаемые для нужд народного хозяйства и экспорта.

Настоящий стандарт не распространяется на специальные и специализированные станки.

**1. ТОЧНОСТЬ СТАНКА**

1.1. Общие требования к испытаниям станков на точность — по ГОСТ 8—82.

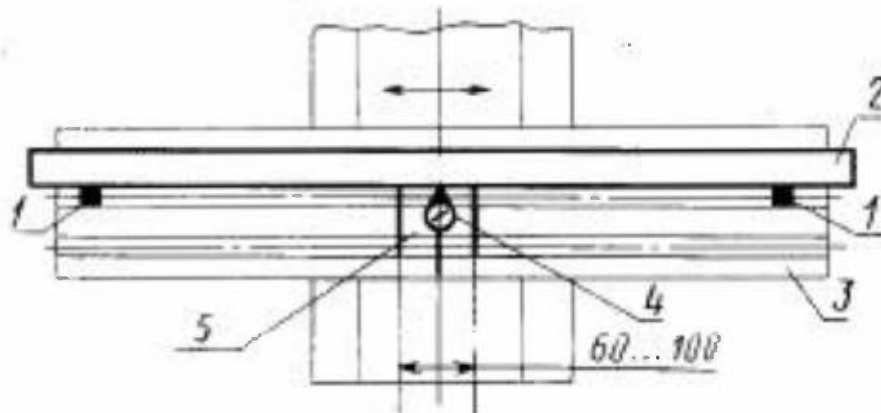
1.2. Методы проверки точности станков, указанные в настоящем стандарте как предпочтительные, следует применять в качестве обязательных в случае возникновения разногласий между изготовителем и потребителем в оценке качества поставляемых станков.

1.3. Номенклатура средств измерения и предъявляемые к ним основные технические требования приведены в приложении.

1.4. Нормы точности станков не должны превышать значений, указанных в пп. 1.4.1—1.4.18.

для отвода смазочно-охлаждающей жидкости расположение их указывают в эксплуатационных документах на станок конкретного типоразмера.

#### 1.4.2. Прямолинейность направляющего паза



Черт. 2

Таблица 2

Длина рабочей поверхности стола, мм	Допуск, мкм, для станков класса точности	
	Н	П
До 400	12	8
Св. 400 > 630	16	10
> 630 > 1000	20	12
> 1000 > 1600	25	16
> 1600	30	20

Измерение следует проводить в соответствии со схемой, указанной на черт. 2.

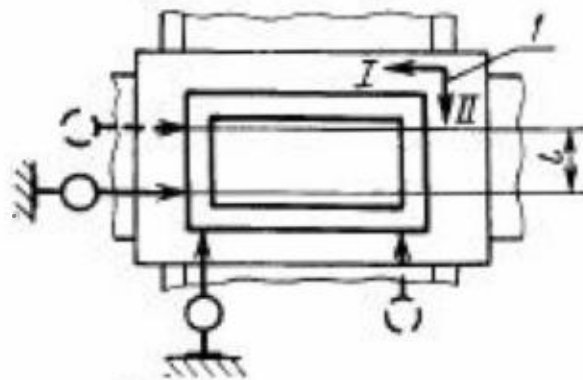
Проверяют выверочную сторону направляющего паза\*.

На рабочей поверхности стола 4 (черт. 2) с помощью упоров 1, равных ширине паза и установленных в паз на концах стола, располагают линейку 3. Вдоль линейки, по проверяемой стороне паза от упора паза перемещают ползушку 5 с измерительным прибором 2, закрепленным так, чтобы его измерительный наконечник касался рабочей поверхности линейки и был ей перпендикулярен.

Отклонение определяют как наибольшую алгебраическую разность показаний прибора на всей длине перемещения.

\* За выверочную сторону направляющего паза принимают ближнюю к станине боковую сторону.

#### 1.4.4. Перпендикулярность поперечного перемещения стола к направлению его продольного перемещения



*l* — направление перемещений  
Черт. 4

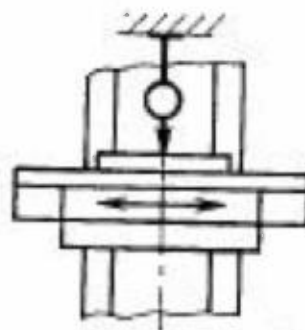
Допуск на длине перемещения *l* до 250 мм для станков класса точности Н — 16 мкм, для станков класса точности П — 10 мкм; на длине перемещения *l* св. 250 мм для станков класса точности Н — 20 мкм, для станков класса точности П — 12 мкм.

Измерение следует проводить по ГОСТ 22267—76 (разд. 8, предпочтительно метод 1), в соответствии со схемой, указанной на черт. 4.

Стол и консоль устанавливают в среднее положение.

Допускается проводить измерения перпендикулярности направляющего паза стола траектории его поперечного перемещения.

#### 1.4.5. Прямолинейность и параллельность траектории продольного перемещения стола относительно его рабочей поверхности



Черт. 5

Таблица 4

Длина продольного перемещения стола, мм	Допуск, мкм, для станков класса точности	
	Н	П
До 400	20	12
Св. 400 » 630	25	16
» 630 » 1000	30	20
» 1000	40	30

Измерение следует проводить по ГОСТ 22267—76 (разд. 6, предпочтительно метод 1а), в соответствии со схемой, указанной на черт. 5.

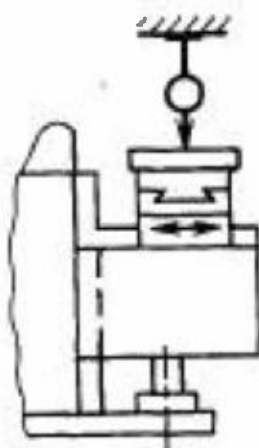
Салазки и консоль устанавливаются в среднее положение.

Поверочную линейку устанавливают в середине стола.

Стол перемещают в продольном направлении на всю длину хода.

Допускается проводить измерение без поверочной линейки.

1.4.6. Прямолинейность и параллельность траектории поперечного перемещения стола относительно его рабочей поверхности



Черт. 6

Допуск на длине поперечного перемещения стола до 250 мм для станков класса точности Н — 16 мкм, для станков класса точности П — 10 мкм, а на длине поперечного перемещения стола св. 250 мм допуск для станков класса точности Н — 20 мкм, для станков класса точности П — 12 мкм.