

**ПРОБКИ НЕПРОХОДНЫЕ НЕПОЛНЫЕ
ДИАМЕТРОМ ОТ 102 ДО 125 ММ**

Конструкция и размеры

Not-go plug gauges of not full
form with diameter from 102 to 125 mm.
Design and dimensions

**ГОСТ
24963—81**

**Взамен
МН 2972—61**

ОКП 39 3182

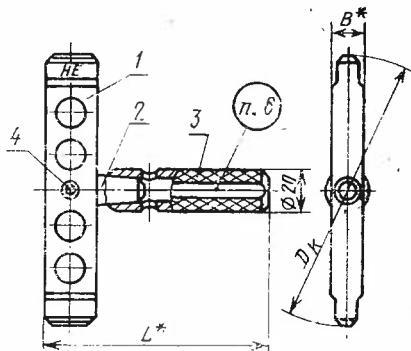
Постановлением Государственного комитета СССР по стандартам от 29 сентября 1981 г. № 4411 срок введения установлен

с 01.01.82

Несоблюдение стандарта преследуется по закону

1. Настоящий стандарт распространяется на калибры-пробки, предназначенные для контроля наружного диаметра шлицевых отверстий с прямобочным профилем по ГОСТ 1139—80.

2. Конструкция и размеры непроходных неполных пробок должны соответствовать указанным на черт. 1 и в табл. 1.



* Размеры для справок.

1 — насадка НЕ — по табл. 1; 2 — хвостовик по ГОСТ 14820—69:8140-0001/002 для $D_k=102; 108$ мм и 8140-0002/002 для $D_k=112-125$ мм; 3 — ручка 8054-0016 по ГОСТ 14748—69; 4 — штифт по ГОСТ 3128—70:4 т 6×16 для $D_k=102; 108$ мм и 4 т 6×20 для $D_k=112-125$ мм.

Черт. 1

Примечание. Штифт 4т6×20 подрезать до длины 18 мм.

Издание официальное

Перепечатка воспрещена



Переиздание. Июль 1986 г.

Таблица 1

Размеры в мм

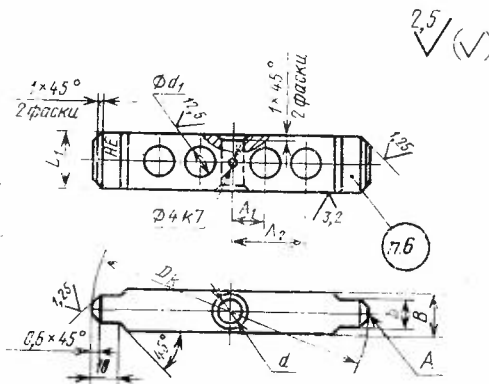
Обозначение	Применяемость	D_k номин.	L	B	Масса, кг	Поз. 1 Насадка НЕ
8315-0453		102	120	16	0,40	8315-0453/001
8315-0454		108			0,41	8315-0454/001
8315-0455		112			0,42	8315-0455/001
8315-0456		115	125	18	0,44	8315-0456/001
8315-0457		120			0,52	8315-0457/001
8315-0458		125			0,54	8315-0458/001

Пример условного обозначения пробки $D_{\text{номин}} = 102$ мм для контроля отверстия с полем допуска Н7:

Пробка 8315-0453 Н7 ГОСТ 24963—81

2.1. Конструкция и размеры непроходной неполной насадки НЕ должны соответствовать указанным на черт. 2 и в табл. 2.

Исполнительные размеры D_k — по ГОСТ 21401—75.



Черт. 2

Таблица 2

Обозначение	D_k номинал.	L_1	B	b	A_1	A_2	d		d_1	Масса, кг \approx
							Номинал.	Пред. откл. по Н8		
8315-0453/001	102	24	16	12	20	—	10	+0,022	12	0,25
8315-0454/001	108									0,27
8315-0455/001	112	30	18	16	17	36	12	+0,027	14	0,29
8315-0456/001	115									0,36
8315-0457/001	120									0,38
8315-0458/001	125									

Пример условного обозначения непроходной насадки НЕ $D_{\text{номинал}} = 102$ мм для контроля с полем допуска Н7:

Насадка 8315-0453/001 Н7 ГОСТ 24963—81

3. Покрытие нерабочих поверхностей — Хим. Окс. прм. по ГОСТ 9.306—85.

4. Шероховатость измерительной поверхности А — по ГОСТ 2015—84.

5. Технические требования — по ГОСТ 2015—84.

6. Маркировать — по ГОСТ 2015—84.