



ГОСУДАРСТВЕННЫЙ СТАНДАРТ
СОЮЗА ССР

ПРЕССЫ ХОЛОДНОШТАМПОВЫЕ КРИВОШИПНО-КОЛЕННЫЕ

ПАРАМЕТРЫ И РАЗМЕРЫ. РАЗМЕРЫ И РАСПОЛОЖЕНИЕ
ПАЗОВ И ОТВЕРСТИЙ ДЛЯ КРЕПЛЕНИЯ ШТАМПОВ.
НОРМЫ ТОЧНОСТИ

ГОСТ 5384—89

Издание официальное

Е

БЗ 10—95

ИПК ИЗДАТЕЛЬСТВО СТАНДАРТОВ
Москва

ГОСУДАРСТВЕННЫЙ СТАНДАРТ СОЮЗА ССР

**ПРЕССЫ ХОЛОДНОШТАМПОВОЧНЫЕ
КРИВОШИПНО-КОЛЕННЫЕ**

Параметры и размеры. Размеры и расположение пазов
и отверстий для крепления штампов. Нормы точности

**ГОСТ
5384—89**

Knuckle-joint cold stamping presses. Parameters and
dimensions. Dimensions and arrangement of the slots
and openings for fixing the tools. Norms of accuracy

ОКП 38 21 53; 38 21 96

Дата введения 01.07.90

Настоящий стандарт распространяется на холодноштамповочные кривошипно-коленные прессы чеканочные и для холодного выдавливания, предназначенные для выполнения различных операций холодной объемной штамповки и изготавливаемые для нужд народного хозяйства и экспорта.

Требования настоящего стандарта являются обязательными, за исключением п. 1.1 в части значения регулировки расстояния между подштамповой плитой и ползуном, хода верхнего и нижнего выталкивателей, усилия верхнего и нижнего выталкивателей, вертикальной жесткости, удельной массы и удельного расхода энергии и пп. 1.2, 1.4, 1.5, 1.12, 2.5.

(Измененная редакция, Изм. № 1).

1. ПАРАМЕТРЫ И РАЗМЕРЫ

1.1. Основные параметры и размеры прессов должны соответствовать указанным на черт. 1 и в табл. 1.

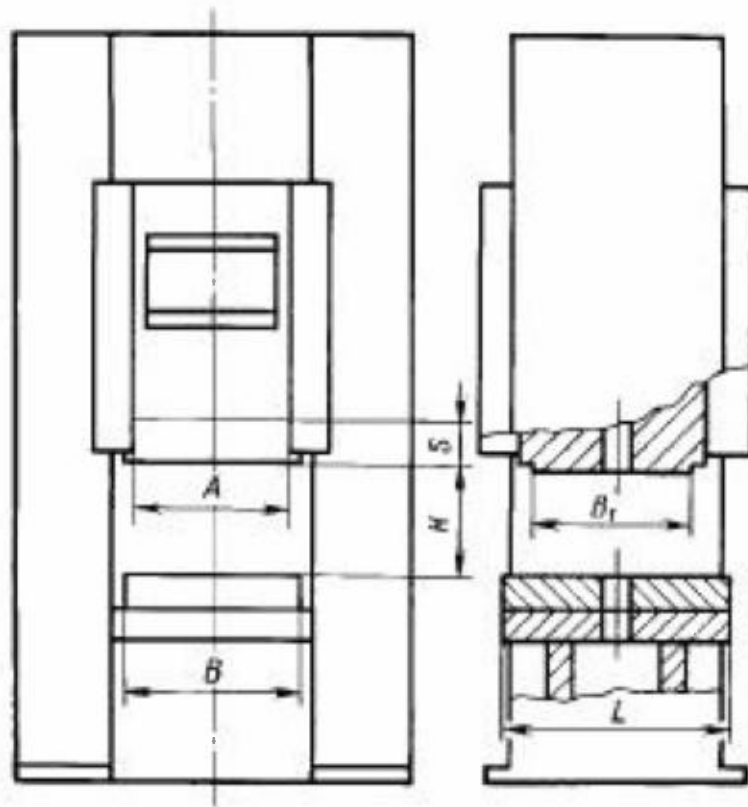
(Измененная редакция, Изм. № 1).

Издание официальное

Перепечатка воспрещена

Е

© Издательство стандартов, 1989
© ИПК Издательство стандартов, 1997
Переиздание с изменениями



Черт. 1

П р и м е ч а н и е. Чертеж не определяет конструкцию прессы

Таблица 1

Размеры, мм

Наименование параметров и размеров		Исполнение	Нормы									
			1000 (100)	1600 (160)	2500 (250)	4000 (400)	6300 (630)	10000 (10000)	16000 (1600)	25000 (2500)	40000 (40000)	
Номинальное усилие пресса, кН (тс)	чеканочного	1; 2	1000 (100)	1600 (160)	2500 (250)	4000 (400)	6300 (630)	10000 (10000)	16000 (1600)	25000 (2500)	40000 (40000)	
	для холостного выдвигания	1; 2; 3	—	—	—	1000 (100)	1600 (160)	2500 (250)	4000 (400)	6300 (630)	10000 (10000)	
Ход ползуна S, не менее	чеканочного	1	95	105	120	130	150	170	180	190	200	
		2	45	50	56	63	71	80	90	90	100	
Частота непрерывных ходов ползуна в минуту, не менее	для холостного выдвигания	1; 2	—	—	—	130	160	200	240	300	360	
	чеканочного	1	80	70	60	50	40	32	25	20	16	
		2	90	80	70	60	50	40	32	25	20	
	для холостного выдвигания	1	—	—	—	60	50	40	32	25	20	
		2	—	—	—	50	40	32	25	20	16	
		3	—	—	—	70	60	50	40	32	25	

Продолжение табл. 1

Размеры, мм

Наименование параметров и размеров		Исполнение	Нормы									
			1000 (100)	1600 (160)	2500 (250)	4000 (400)	6300 (630)	10000 (10000)	16000 (1600)	25000 (2500)	40000 (4000)	
Номинальное усилие прессы, кН (тс)	чеканочного	1; 2	1000 (100)	1600 (160)	2500 (250)	4000 (400)	6300 (630)	10000 (10000)	16000 (1600)	25000 (2500)	40000 (4000)	
	для холлодного выдавливания	1; 2; 3	—	—	—	1000 (100)	1600 (160)	2500 (250)	4000 (400)	6300 (630)	10000 (10000)	
Хол полуна до его крайнего нижнего положения, на котором пресс разбивает номинальное усилие l	чеканочного	1; 2	1,0	1,0	1,2	1,6	2,0	2,5	3,2	4,0	5,0	
	для холлодного выдавливания	1; 2	—	—	—	18	22	28	36	45	56	
Хол полуна чеканочного прессы до его крайнего нижнего положения, на котором пресс разбивает усилие, равное 25 % номинального, не менее	чеканочного	3	—	—	—	5	8	11	14	18	22	
	для холлодного выдавливания	1; 2	10	12	15	19	23	30	39	48	60	
Расстояние между полштамповой плитой и полуном в его нижнем положении при верхнем положении регулировки H	чеканочного	1; 2	240	240	300	375	420	470	510	560	720	
	для холлодного выдавливания	1; 2	—	—	—	400	435	490	590	700	760	
	для холлодного выдавливания	3	—	—	—	320	400	435	490	590	700	
Значение регулировки расстояния между полштамповой плитой и полуном			10	10	12	12	16	16	16	20	20	
Размеры полштамповой плиты $B; L$, не менее	чеканочного	1; 2	400	400	400	500	630	800	1000	1250	1600	
	для холлодного выдавливания	1; 2	—	—	—	400	500	630	800	1000	1250	
	для холлодного выдавливания	3	—	—	—	400	500	630	800	1000	1250	

Размеры, мм

Наименование параметров и размеров		Исполнение	Нормы									
			1000 (100)	1600 (160)	2500 (250)	4000 (400)	6300 (630)	10000 (10000)	16000 (1600)	25000 (2500)	40000 (4000)	
Номинальное усилие пресса, кН (тс)	чеканочного	1; 2	1000 (100)	1600 (160)	2500 (250)	4000 (400)	6300 (630)	10000 (10000)	16000 (1600)	25000 (2500)	40000 (4000)	
	для холлодного вылавливания	1; 2; 3	—	—	—	1000 (100)	1600 (160)	2500 (250)	4000 (400)	6300 (630)	10000 (10000)	
Размер ползуна сле- рван назад, В ₁ , не менее	чеканочного	1; 2	320	320	320	400	500	630	800	900	1000	
	для холлодного вылавливания	1; 2	—	—	—	320	400	500	630	800	900	
Расстояние между направляющими А, не менее	чеканочного	1; 2	280	280	280	350	450	600	760	950	1250	
	для холлодного вылавливания	1; 2	—	—	—	—	—	—	—	—	—	
	3	3	—	—	—	280	350	450	600	760	950	
Хол верхнего выталкивателя, не менее			12	16	16	16	16	16	25	25	32	
Усилие верхнего вы- талкивателя, кН (тс), не менее	чеканочного	1; 2	10 (1,0)	16 (1,6)	25 (2,5)	40 (4,0)	63 (6,3)	100 (10,0)	160 (16,0)	250 (25,0)	400 (40,0)	
	для холлодного вылавливания	1; 2	—	—	—	25 (2,5)	40 (4,0)	63 (6,3)	100 (10,0)	160 (16,0)	250 (25,0)	
	3	3	—	—	—	—	—	—	—	—	—	
Хол нижнего вытол- кивателя, не менее	чеканочного	1	50	60	70	80	90	100	110	125	125	
		2	25	30	35	40	50	60	70	80	80	
	для холлодного вылавливания	1; 2	—	—	—	80	90	110	140	170	200	
	3	3	—	—	—	63	80	110	140	170		

Продолжение табл. 1

Размеры, мм

Наименование параметров и размеров		Исполнение	Нормы									
			1000 (100)	1600 (160)	2500 (250)	4000 (400)	6300 (630)	10000 (10000)	16000 (1600)	25000 (25000)	40000 (40000)	
Номинальное усилие пресса, кН (тс)	чеканочного	1; 2	1000 (100)	1600 (160)	2500 (250)	4000 (400)	6300 (630)	10000 (10000)	16000 (1600)	25000 (25000)	40000 (40000)	
	для холодильного выдвигания	1; 2; 3	—	—	—	1000 (100)	1600 (160)	2500 (250)	4000 (400)	6300 (630)	10000 (10000)	
Усилие нижнего выталкивателя, кН (тс), не менее	чеканочного	1; 2	32 (3,2)	50 (5,0)	80 (8,0)	120 (12,0)	200 (20,0)	320 (32,0)	500 (50,0)	800 (80,0)	1250 (12,5)	
	для холодильного выдвигания	1; 2	—	—	—	80 (8,0)	120 (12,0)	200 (20,0)	320 (32,0)	500 (50,0)	800 (80,0)	
		3	—	—	—	—	—	—	—	—	—	
Жесткость вертикальная, кН/мм, не менее	чеканочного	1; 2	2000	2200	2500	3000	4000	5000	6300	8000	10000	
	для холодильного выдвигания	1; 2	—	—	—	1800	2200	2800	3600	4000	5000	
		3	—	—	—	1500	1800	2200	2800	3600	4000	
Удельная масса, $K_{уд}$, кг/(кН м ^{1,66}), не более	чеканочного	1	24,7	20,8	17,0	13,1	9,9	7,3	6,9	6,9	6,9	
		2	31,7	26,7	21,9	16,7	12,6	9,4	8,9	8,9	8,9	
	для холодильного выдвигания	1; 2	—	—	—	43,1	33,7	26,6	21,3	17,3	13,3	
	3	—	—	—	36,2	26,9	21,5	16,6	13,6	10,9		

Продолжение табл. 1

Размеры, мм

Наименование параметров и размеров		Исполнение	Нормы																				
			1000 (100)	1600 (160)	2500 (250)	4000 (400)	6300 (630)	10000 (10000)	16000 (1600)	25000 (2500)	40000 (4000)												
Номинальное усилие пресса, кН (тс)	чеканочного	1; 2	—	—	—	—	—	—	—	—	—	—	—	—	—	—	—	—	—	—	—		
	для холодильного вылавливания	1; 2; 3	—	—	—	—	—	—	—	—	—	—	—	—	—	—	—	—	—	—	—	—	
Удельный расход энергии, K_3 Вт/(кН·м·мин ⁻¹), не более	чеканочного	1	49,3	54,2	34,5	34,5	44,3	44,3	39,4	49,3	39,4	49,3	39,4	49,3	39,4	49,3	39,4	49,3	39,4	49,3	39,4	49,3	39,4
		2	41,4	49,5	29,6	29,6	39,4	34,5	34,5	34,5	34,5	34,5	34,5	34,5	34,5	34,5	34,5	34,5	34,5	34,5	34,5	34,5	34,5
	для холодильного вылавливания	1	—	—	—	9,8	14,8	14,8	11,8	14,8	14,8	14,8	14,8	14,8	14,8	14,8	14,8	14,8	14,8	14,8	14,8	14,8	14,8
		2	—	—	—	11,8	17,7	17,7	14,8	17,7	17,7	17,7	17,7	17,7	17,7	17,7	17,7	17,7	17,7	17,7	17,7	17,7	17,7
		3	—	—	—	11,8	14,8	14,8	11,8	14,8	14,8	14,8	14,8	14,8	14,8	14,8	14,8	14,8	14,8	14,8	14,8	14,8	14,8

$$K_3 = \frac{M}{P_{\text{плит}} \cdot F^{0,5} \cdot (S \cdot H)^{0,33}} \cdot K_3 \cdot \frac{N}{P_{\text{ном}} \cdot T \cdot n}$$

где M — масса пресса без средств механизации и автоматизации, кг;

$P_{\text{ном}}$ — номинальное усилие пресса, кН;

S — ход ползуна, м;

F — площадь полштамповой плиты, м²;

T — ход ползуна до его крайнего нижнего положения, на котором пресс развивает номинальное усилие, м;

H — наибольшее расстояние между полштамповой плитой и ползуном в его крайнем нижнем положении, м;

N — наибольшая допустимая мощность электродвигателя главного привода при ПВ = 100 %, Вт;

n — частота непрерывных ходов ползуна, мин⁻¹.

1.2. По требованию потребителя прессы могут изготавливаться: с «окнами» в боковых стойках для встраивания средств механизации и автоматизации;

с увеличенным ходом ползуна не более чем в 1,1 раза по сравнению с указанным в табл. 1 при регулировании расстояния от подштамповой плиты до ползуна;

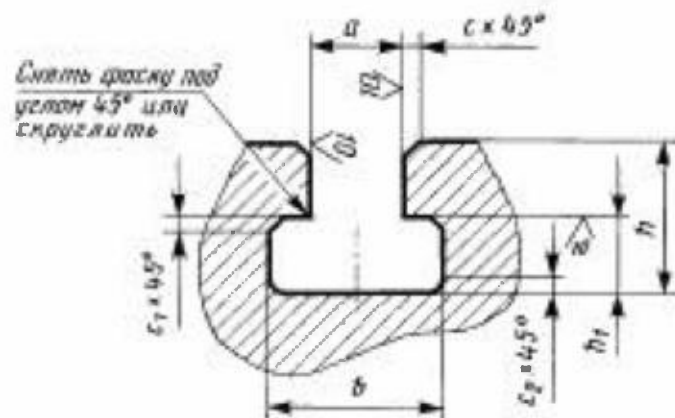
с плавным регулированием частоты непрерывных ходов с электродвигателями переменного или постоянного тока.

1.3. Муфта, тормоз и система управления прессов чеканочных номинальным усилием 1000—40000 кН 1-го исполнения должны обеспечивать количество одиночных включений не менее 60 % от частоты непрерывных ходов ползуна, указанной в табл. 1.

1.4. По требованию потребителя прессы должны комплектоваться средствами механизации и автоматизации процессов загрузки, перемещения в штамповом пространстве и удаления деталей и отходов.

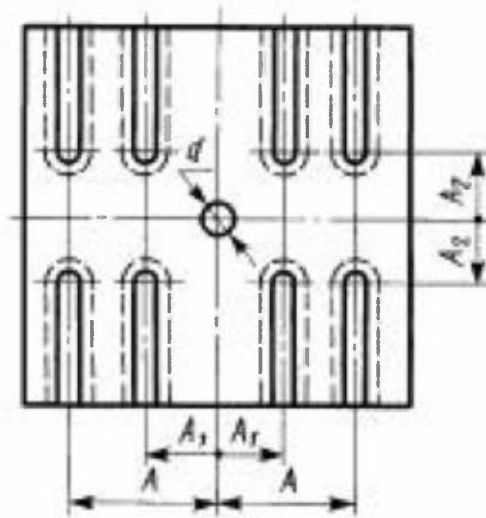
1.5. На прессы, изготавливаемые для экспорта или входящие в состав автоматических линий и автоматизированных комплексов, допускается изменение параметров верхнего и нижнего выталкивателей.

1.6. Размеры Т-образных пазов для крепления штампов в подштамповых плитах (столах) и ползунах должны соответствовать указанным на черт. 2 и в табл. 2.



Черт. 2

1.7. Расположение Т-образных пазов в подштамповых плитах (столах) и размеры центрального отверстия должны соответствовать указанным на черт. 3 и табл. 3.



Черт. 3

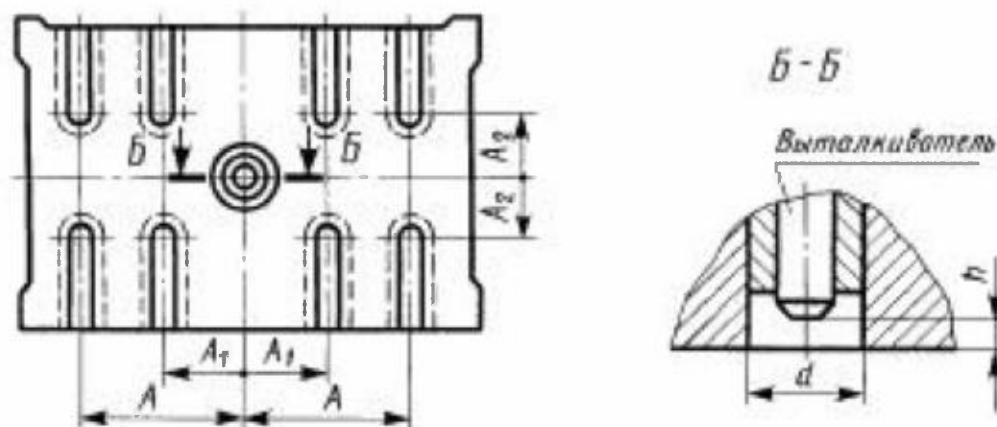
Примечание. Чертеж не определяет конструкцию прессы.

Таблица 3

Размеры, мм

Номинальное усилие прессы: чеканочного [для холодного выдавливания], кН (тс)	A	A_1	A_2	d (поле допуска Н11)
1000 (100)	125	—	80	50
1600 (160)				
2500 (250)				
4000 (400)	160	—	100	60
[1000 (100)]				
6300 (630)	200	—	125	70
[1600 (160)]				
10000 (1000)	250	—	160	80
[2500 (250)]				
16000 (1600)	320	160	200	90
[4000 (400)]				
25000 (2500)	400	200	250	100
[6300 (630)]				
40000 (4000)	500	250	320	120
[10000 (1000)]				

1.8. Расположение Т-образных пазов и размеры центрального отверстия для крепления штампов в ползунах должны соответствовать указанным на черт. 4 и в табл. 4.



Черт. 4

Примечание. Чертеж не определяет конструкцию прессы

Таблица 4

Размеры, мм

Номинальное усилие прессы: чеканочного [для холодного выдавливания], кН (тс)	d (поле допуска Н9)	h , не менее	A	A_1	A_2
1000 (100)	50	10	100	—	60
1600 (160)					
2500 (250)					
4000 (400)	60	15	125	—	80
[1000 (100)]					
6300 (630)	70	15	160	—	100
[1600 (160)]					
10000 (1000)					
[2500 (250)]	80	15	200	—	160
16000 (1600)					
[4000 (400)]	90	15	320	160	200
25000 (2500)					
[6300 (630)]	100	20	400	200	250
40000 (4000)					
[10000 (1000)]	120	25	500	250	320

1.9. Места крепления подштамповой плиты к столу пресса не должны совпадать с Т-образными пазами для крепления штампов.

1.10. Предельные отклонения расстояний от середины подштамповой плиты и ползуна пресса до оси Т-образных пазов для крепления штампов $\pm 1,6$ мм.

1.11. Неуказанные предельные отклонения размеров: $H14$, $h14$, $\pm \frac{f_2}{2}$.

1.12. По требованию потребителей допускается изготовление пазов сквозными.

2. НОРМЫ ТОЧНОСТИ

2.1. Общие требования при проведении проверок — по ГОСТ 15961.

2.2. Базовой поверхностью при измерениях по пп. 2.7.4, 2.7.5 является поверхность стола.

2.3. Измерения по пп. 2.7.4, 2.7.5 должны проводиться при минимальных значениях зазоров в направляющих, обеспечивающих движение ползуна.

2.2, 2.3. (Измененная редакция, Изм. № 1).

2.4. Если конструктивные особенности пресса не позволяют провести измерения на длине, к которой отнесен допуск, то последний должен быть пересчитан на наибольшую возможную длину измерения или определен по ГОСТ 24643. Полученный при пересчете допуск менее 0,01 мм принимается 0,01 мм.

2.5. Для проверок рекомендуется применять средства измерения, указанные в приложении.

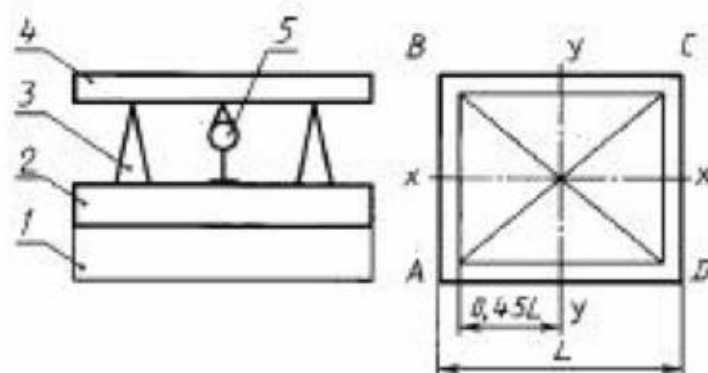
2.6. Допускается применение других методов проверок и средств измерения при условии, что они отвечают назначению проверки и обеспечивают необходимую точность.

2.7. Нормы точности прессов должны соответствовать указанным в пп. 2.7.1—2.7.6.

2.7.1. *Плоскостность верхней и нижней поверхностей подштамповой плиты*

Допуск плоскостности 0,06 мм на длине 1000 мм. Выпуклость не допускается.

Измерение проводят в соответствии со схемой, указанной на черт. 4а.



Черт. 4 а

На поверочную плиту 1 устанавливают подштамповую плиту 2, на нее призматические опоры 3 равной высоты, на которые кладут поверочную линейку 4. Под поверочной линейкой устанавливают на стойке индикатор 5 так, чтобы его измерительный наконечник касался измерительной поверхности линейки.

Измерения проводят по диагональным (AC , BD), крайним продольным (AB , CD) и поперечным (AD , BC) сечениям.

Измерения повторяют для нижней поверхности подштамповой плиты.

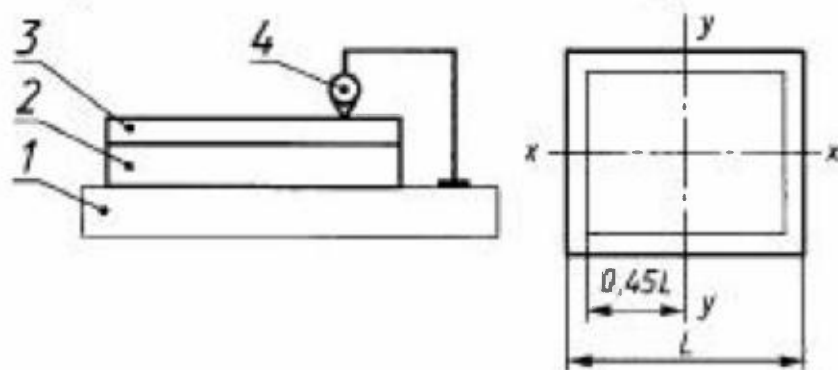
Отклонение от плоскостности равно наибольшей разности показаний индикатора по всем измеряемым сечениям.

(Измененная редакция, Изм. № 1).

2.7.1а. *Параллельность верхней и нижней поверхностей подштамповой плиты*

Допуск параллельности 0,06 мм на длине 1000 мм.

Измерение проводят в соответствии со схемой, указанной на черт. 4б.



Черт. 4 б*

* Черт. 5 (Исключен, Изм. № 1)

На поверхность поверочной плиты *1* устанавливают подштамповую плиту *2*. На подштамповую плиту устанавливают поверочную линейку *3*. На поверочную плиту устанавливают стойку с индикатором *4* так, чтобы его измерительный наконечник касался измерительной поверхности линейки. Измерения проводят в направлениях *X—X*, *Y—Y*.

Отклонение от параллельности равно наибольшей разности показаний индикатора между угловыми точками нормируемого участка.

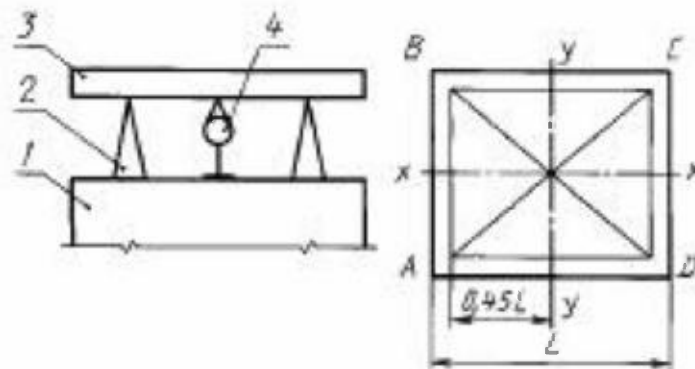
(Введен дополнительно, Изм. № 1).

2.7.2. (Исключен, Изм. № 1).

2.7.3. Плоскостность поверхности стола, нижней поверхности ползуна

Допуск плоскостности 0,06 мм на длине 1000 мм. Выпуклость не допускается.

Измерение проводят в соответствии со схемой, указанной на черт. 6.



Черт. 6

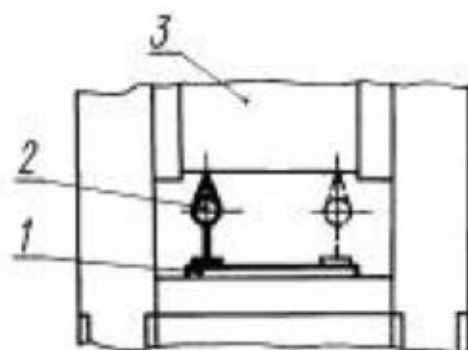
На измеряемую поверхность *1* устанавливают призматические опоры *2* равной высоты, на которые кладут поверочную линейку *3*. Под поверочной линейкой устанавливают стойку с индикатором *4* так, чтобы его измерительный наконечник касался измерительной поверхности линейки.

Измерения проводят по диагональным (*AC*, *BD*), крайним продольным (*AD*, *BC*) сечениям.

Отклонение от плоскостности равно наибольшей разности показаний индикатора по всем измеряемым сечениям.

(Измененная редакция, Изм. № 1).

2.7.4. Отклонение от параллельности нижней поверхности ползуна к поверхности стола (черт. 7)



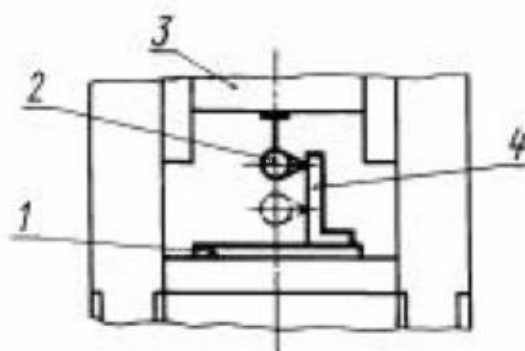
Черт. 7

Допуск параллельности, мм, на длине 1000 мм для прессов уси-
лием, кН:

До 16000	0,10
Св. 16000	0,12

На поверхность стола кладут поверочную плиту 1 (или линейку), на которую устанавливают стойку с индикатором 2 так, чтобы измерительный наконечник индикатора касался нижней поверхности ползуна 3. Стойку с индикатором перемещают вдоль фронта пресса и перпендикулярно ему. Проверку проводят в двух взаимно перпендикулярных плоскостях при крайнем верхнем и нижнем положениях ползуна. Отклонение от параллельности равно наибольшей разности показаний индикатора в крайних точках проверки.

2.7.5. Отклонение от перпендикулярности хода ползуна к поверхности стола (черт. 8, табл. 6)



Черт. 8

Т а б л и ц а 6

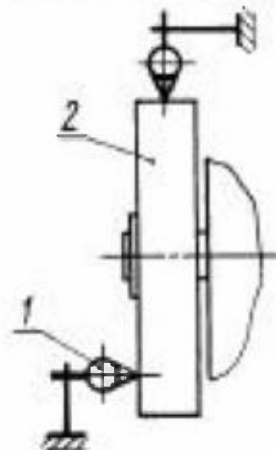
Усилие прессы: чеканочного [для холодного выдавливания], кН	Допуск перпендикулярности на длине 100 мм
До 6300 [до 1600]	0,03
Св. 6300 до 16000 [св. 1600 до 4000]	0,04
Св. 16000 [св. 4000]	0,05

мм

На поверхность стола кладут поверочную плиту 1 (или линейку), на которую устанавливают угольник 4. Стойку с индикатором 2 крепят к нижней поверхности ползуна 3 так, чтобы измерительный наконечник индикатора касался рабочей поверхности угольника.

Проверку проводят в двух взаимно перпендикулярных плоскостях при крайнем верхнем и нижнем положениях ползуна. Отклонение от перпендикулярности равно наибольшей разности показаний индикатора в крайних точках проверки.

2.7.6. Радиальное и торцевое биение маховика (черт. 9, табл. 7)



Черт. 9

Таблица 7

мм

Диаметр маховика	Допуск радиального биения	Допуск торцевого биения
До 1000	0,10	0,20
Св. 1000	0,16	0,30

Индикатор 1 устанавливают так, чтобы его измерительный наконечник касался обода маховика 2 при измерении радиального биения и его торцевой поверхности на расстоянии 10 мм от образующей поверхности обода при измерении торцевого биения.

Биение равно наибольшей разности показаний индикатора за один оборот маховика.

Проверку не требуется проводить при динамически сбалансированном маховике.

**СРЕДСТВА ИЗМЕРЕНИЙ, ПРИМЕНЯЕМЫЕ ПРИ ПРОВЕРКЕ ТОЧНОСТИ
КРИВОШИПНО-КОЛЕННЫХ ПРЕССОВ**

1. Линейки поверочные — по ГОСТ 8026.
 2. Индикаторы часового типа с ценой деления 0,01 мм — по ГОСТ 577.
 3. Индикаторы многооборотные с ценой деления 0,001 и 0,002 мм — по ГОСТ 9696.
 4. Угольники поверочные 90° — по ГОСТ 3749.
 5. Плиты поверочные — по ГОСТ 10905.
 6. Призматические опоры — по ГОСТ 15961.
- (Измененная редакция, Изм. № 1).

ИНФОРМАЦИОННЫЕ ДАННЫЕ

- 1. РАЗРАБОТАН И ВНЕСЕН** Министерством станкостроительной и инструментальной промышленности СССР

РАЗРАБОТЧИКИ

Л.Т. Надеев (руководитель темы), А.А. Долматов, М.А. Кисельникова

- 2. УТВЕРЖДЕН И ВВЕДЕН В ДЕЙСТВИЕ** Постановлением Государственного комитета СССР по стандартам от 16.06.89 № 1666
- 3. Срок проверки** — 1994 г., периодичность проверки — 5 лет
- 4. ВЗАМЕН** ГОСТ 5384—84, ГОСТ 5793—70 и ГОСТ 16433—81
- 5. ССЫЛОЧНЫЕ НОРМАТИВНО-ТЕХНИЧЕСКИЕ ДОКУМЕНТЫ**

Обозначение НТД, на который дана ссылка	Номер пункта
ГОСТ 577—68	Приложение
ГОСТ 3749—77	То же
ГОСТ 8026—92	«
ГОСТ 9696—82	«
ГОСТ 10905—86	«
ГОСТ 15961—89	2.1, приложение
ГОСТ 24643—81	2.4

- 6. Постановлением** Госстандарта от 24.04.92 № 438 снято ограничение срока действия
- 7. ПЕРЕИЗДАНИЕ** (ноябрь 1996 г.) с Изменением № 1, утвержденным в апреле 1992 г. (ИУС 8—92)

Редактор *М. И. Максимова*
Технический редактор *В. Н. Прусакова*
Корректор *В. Н. Канурскина*
Компьютерная верстка *А. С. Юфина*

Изд. лиц. № 021007 от 10.08.95. Сдано в набор 19.12.96. Подписано в печать 16.01.97.
Усл. печ. л. 1,16. Уч.-изд. л. 0,97. Тираж 167 экз. С/Д 1980. Зак. 163.

ИПК Издательство стандартов
107076, Москва, Колхозный пер., 14.
Набрано в Издательстве на ПЭВМ
Филиал ИПК Издательство стандартов — тип. "Московский печатник"
Москва, Лялин пер., 6