

Инструмент кузнечный для ручных и молотовых работ

НАБОЙКИ

Конструкция и размеры

Blacksmith's hand and hammer tools.

Fettling tools.
Design and dimensionsГОСТ
11410-75*Взамен
ГОСТ 11410-65

ОКП 39 6910

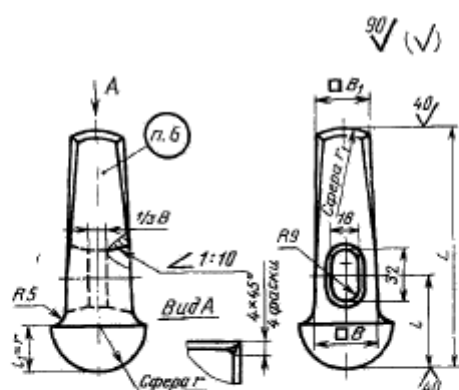
Постановлением Государственного комитета стандартов Совета Министров СССР
от 28 ноября 1975 г. № 3679 срок введения установлен

с 01.01.77

Проверен в 1982 г.

Несоблюдение стандарта преследуется по закону

1. Конструкция и размеры набоек должны соответствовать указанным на чертеже и в таблице.



Издание официальное

Перепечатка воспрещена

★

* Переиздание (ноябрь 1986 г.) с Изменением № 1, утвержденным в мае 1982 г.;
Пост. № 2103 от 26.05.82 г. (ИВС 9-82)

Размеры в мм

Обозначение набойки	Применяемость	r	r ₁	B	B ₁	L	l	Масса, кг, не более
1214-0801		25	32	36	80	130	50	1,0
1214-0802		28		40	34			1,5
1214-0803		32	36	48	40	140	60	2,0

Пример условного обозначения набойки размером $r=25$ мм:

Набойка 1214—0801 ГОСТ 11410—75

(Измененная редакция, Изм. № 1).

2. Материал — сталь марки 45 по ГОСТ 1050—74.

3. Поверхностная твердость рабочей части на длине 30 мм — не менее HRC, 39,5 и ударяемой части на длине 20 мм — HRC, 32...41,5.

4. Ручки деревянные выбирать по МН 546—60; клинья к деревянным ручкам — по МН 547—60.

Материал деревянных ручек — по ГОСТ 2695—83.

5. Технические условия — по ГОСТ 11435—75.

3—5. **(Измененная редакция, Изм. № 1).**

6. Маркировать: условное обозначение набойки без наименования и товарный знак предприятия-изготовителя.

7. При изготовлении штамповкой уклон в окне набойки — по ГОСТ 7505—74.

(Введен дополнительно, Изм. № 1).