

Инструмент кузнечный для ручных и молотовых работ

КУВАЛДЫ КУЗНЕЧНЫЕ ОСТРОНОСЫЕ

Конструкция и размеры

Blacksmith's hand and hammer tools.
Pointed sledge hammers.
Design and dimensionsГОСТ
11402-75*Взамен
ГОСТ 11402-65

ОКП 39 6910

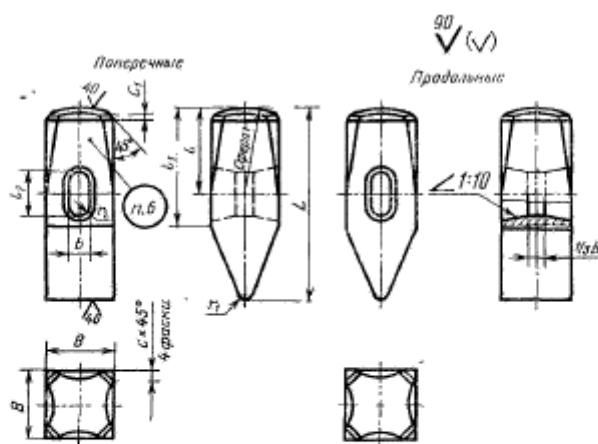
Постановлением Государственного комитета стандартов Совета Министров СССР
от 28 ноября 1975 г. № 3679 срок введения установлен

с 01.01.77

Проверен в 1982 г.

Несоблюдение стандарта преследуется по закону

1. Конструкция и размеры кузнечных остроносых кувалд должны соответствовать указанным на чертеже и в таблице.



Издание официальное

Перепечатка воспрещена

Издание (ноябрь 1986 г.) с Изменением № 1, утвержденным в мае 1982 г.;
Пост. № 2101 от 26.05.82 г. (ИУС 9-82)

Размеры в мм

Обозначение кувалды		Применение мощь	B	L	t	l ₁	l ₂	b	r	r ₁	r ₂	r	t ₁	Масса, кг, по ГОСТ
поперечной	продольной													
1212-0301	1212-0201		58	168	75	100	40	24	163	5,0	12	9	2,5	3
1212-0302	1212-0202		62	186	85	110			186	5,5		10	3,0	4
1212-0303	1212-0203		68	196	90	115	45	26	196	6,0	13	11	3,5	5
1212-0304	1212-0204		72	206		120			206	6,5		12	4,0	6
1212-0305	1212-0205		80	212	95	125	50	30	212	7,5	15	14	6,0	8

Пример условного обозначения кузнечной поперечной остроносой кувалды размером $B=58$ мм:

Кувалда 1212-0301 ГОСТ 11402 75

То же, продольной остроносой кувалды:

Кувалда 1212-0201 ГОСТ 11402—75

(Измененная редакция, Изм. № 1).

2. Материал — сталь марки 50 по ГОСТ 1050—74.

3. Поверхностная твердость рабочих частей на длине 30 мм — не менее HRC₀ 39,5.

4. Ручки деревянные выбирать по МН 546—60; клинья к деревянным ручкам — по МН 547—60.

Материал деревянных ручек по ГОСТ 2695—83.

5. Технические условия — по ГОСТ 11435—75.

6. Маркировать: условное обозначение кувалды без наименования и товарный знак предприятия-изготовителя.

По согласованию с потребителем допускается маркировать цену и массу, а условное обозначение кувалды без наименования и товарный знак предприятия-изготовителя наносить на бирке

3 6. **(Измененная редакция, Изм. № 1).**

7. При изготовлении штамповкой уклон в окне кувалды — по ГОСТ 7505—74.

(Введен дополнительно, Изм. № 1).

Изменение № 2 ГОСТ 11402—73 Инструмент кузнечный для ручных и молотовых работ. Кувалды кузнечные остроносые. Конструкция и размеры

Утверждено и введено в действие Постановлением Государственного комитета СССР по стандартам от 17.12.87 № 4597

Дата введения 01.07.88

Пункт 1. Таблицу изложить в новой редакции:

Размеры, мм

Обозначение кувалды		Примечание к чертежу	D	L	l	l ₁	r ₁	r ₂	r	r ₁	r ₂	r ₃	r ₄	r ₅	r ₆	r ₇	r ₈	r ₉	r ₁₀	r ₁₁	r ₁₂	r ₁₃	r ₁₄	r ₁₅	r ₁₆	r ₁₇	r ₁₈	r ₁₉	r ₂₀	r ₂₁	r ₂₂	r ₂₃	r ₂₄	r ₂₅	r ₂₆	r ₂₇	r ₂₈	r ₂₉	r ₃₀	r ₃₁	r ₃₂	r ₃₃	r ₃₄	r ₃₅	r ₃₆	r ₃₇	r ₃₈	r ₃₉	r ₄₀	r ₄₁	r ₄₂	r ₄₃	r ₄₄	r ₄₅	r ₄₆	r ₄₇	r ₄₈	r ₄₉	r ₅₀	r ₅₁	r ₅₂	r ₅₃	r ₅₄	r ₅₅	r ₅₆	r ₅₇	r ₅₈	r ₅₉	r ₆₀	r ₆₁	r ₆₂	r ₆₃	r ₆₄	r ₆₅	r ₆₆	r ₆₇	r ₆₈	r ₆₉	r ₇₀	r ₇₁	r ₇₂	r ₇₃	r ₇₄	r ₇₅	r ₇₆	r ₇₇	r ₇₈	r ₇₉	r ₈₀	r ₈₁	r ₈₂	r ₈₃	r ₈₄	r ₈₅	r ₈₆	r ₈₇	r ₈₈	r ₈₉	r ₉₀	r ₉₁	r ₉₂	r ₉₃	r ₉₄	r ₉₅	r ₉₆	r ₉₇	r ₉₈	r ₉₉	r ₁₀₀	r ₁₀₁	r ₁₀₂	r ₁₀₃	r ₁₀₄	r ₁₀₅	r ₁₀₆	r ₁₀₇	r ₁₀₈	r ₁₀₉	r ₁₁₀	r ₁₁₁	r ₁₁₂	r ₁₁₃	r ₁₁₄	r ₁₁₅	r ₁₁₆	r ₁₁₇	r ₁₁₈	r ₁₁₉	r ₁₂₀	r ₁₂₁	r ₁₂₂	r ₁₂₃	r ₁₂₄	r ₁₂₅	r ₁₂₆	r ₁₂₇	r ₁₂₈	r ₁₂₉	r ₁₃₀	r ₁₃₁	r ₁₃₂	r ₁₃₃	r ₁₃₄	r ₁₃₅	r ₁₃₆	r ₁₃₇	r ₁₃₈	r ₁₃₉	r ₁₄₀	r ₁₄₁	r ₁₄₂	r ₁₄₃	r ₁₄₄	r ₁₄₅	r ₁₄₆	r ₁₄₇	r ₁₄₈	r ₁₄₉	r ₁₅₀	r ₁₅₁	r ₁₅₂	r ₁₅₃	r ₁₅₄	r ₁₅₅	r ₁₅₆	r ₁₅₇	r ₁₅₈	r ₁₅₉	r ₁₆₀	r ₁₆₁	r ₁₆₂	r ₁₆₃	r ₁₆₄	r ₁₆₅	r ₁₆₆	r ₁₆₇	r ₁₆₈	r ₁₆₉	r ₁₇₀	r ₁₇₁	r ₁₇₂	r ₁₇₃	r ₁₇₄	r ₁₇₅	r ₁₇₆	r ₁₇₇	r ₁₇₈	r ₁₇₉	r ₁₈₀	r ₁₈₁	r ₁₈₂	r ₁₈₃	r ₁₈₄	r ₁₈₅	r ₁₈₆	r ₁₈₇	r ₁₈₈	r ₁₈₉	r ₁₉₀	r ₁₉₁	r ₁₉₂	r ₁₉₃	r ₁₉₄	r ₁₉₅	r ₁₉₆	r ₁₉₇	r ₁₉₈	r ₁₉₉	r ₂₀₀	r ₂₀₁	r ₂₀₂	r ₂₀₃	r ₂₀₄	r ₂₀₅	r ₂₀₆	r ₂₀₇	r ₂₀₈	r ₂₀₉	r ₂₁₀	r ₂₁₁	r ₂₁₂	r ₂₁₃	r ₂₁₄	r ₂₁₅	r ₂₁₆	r ₂₁₇	r ₂₁₈	r ₂₁₉	r ₂₂₀	r ₂₂₁	r ₂₂₂	r ₂₂₃	r ₂₂₄	r ₂₂₅	r ₂₂₆	r ₂₂₇	r ₂₂₈	r ₂₂₉	r ₂₃₀	r ₂₃₁	r ₂₃₂	r ₂₃₃	r ₂₃₄	r ₂₃₅	r ₂₃₆	r ₂₃₇	r ₂₃₈	r ₂₃₉	r ₂₄₀	r ₂₄₁	r ₂₄₂	r ₂₄₃	r ₂₄₄	r ₂₄₅	r ₂₄₆	r ₂₄₇	r ₂₄₈	r ₂₄₉	r ₂₅₀	r ₂₅₁	r ₂₅₂	r ₂₅₃	r ₂₅₄	r ₂₅₅	r ₂₅₆	r ₂₅₇	r ₂₅₈	r ₂₅₉	r ₂₆₀	r ₂₆₁	r ₂₆₂	r ₂₆₃	r ₂₆₄	r ₂₆₅	r ₂₆₆	r ₂₆₇	r ₂₆₈	r ₂₆₉	r ₂₇₀	r ₂₇₁	r ₂₇₂	r ₂₇₃	r ₂₇₄	r ₂₇₅	r ₂₇₆	r ₂₇₇	r ₂₇₈	r ₂₇₉	r ₂₈₀	r ₂₈₁	r ₂₈₂	r ₂₈₃	r ₂₈₄	r ₂₈₅	r ₂₈₆	r ₂₈₇	r ₂₈₈	r ₂₈₉	r ₂₉₀	r ₂₉₁	r ₂₉₂	r ₂₉₃	r ₂₉₄	r ₂₉₅	r ₂₉₆	r ₂₉₇	r ₂₉₈	r ₂₉₉	r ₃₀₀	r ₃₀₁	r ₃₀₂	r ₃₀₃	r ₃₀₄	r ₃₀₅	r ₃₀₆	r ₃₀₇	r ₃₀₈	r ₃₀₉	r ₃₁₀	r ₃₁₁	r ₃₁₂	r ₃₁₃	r ₃₁₄	r ₃₁₅	r ₃₁₆	r ₃₁₇	r ₃₁₈	r ₃₁₉	r ₃₂₀	r ₃₂₁	r ₃₂₂	r ₃₂₃	r ₃₂₄	r ₃₂₅	r ₃₂₆	r ₃₂₇	r ₃₂₈	r ₃₂₉	r ₃₃₀	r ₃₃₁	r ₃₃₂	r ₃₃₃	r ₃₃₄	r ₃₃₅	r ₃₃₆	r ₃₃₇	r ₃₃₈	r ₃₃₉	r ₃₄₀	r ₃₄₁	r ₃₄₂	r ₃₄₃	r ₃₄₄	r ₃₄₅	r ₃₄₆	r ₃₄₇	r ₃₄₈	r ₃₄₉	r ₃₅₀	r ₃₅₁	r ₃₅₂	r ₃₅₃	r ₃₅₄	r ₃₅₅	r ₃₅₆	r ₃₅₇	r ₃₅₈	r ₃₅₉	r ₃₆₀	r ₃₆₁	r ₃₆₂	r ₃₆₃	r ₃₆₄	r ₃₆₅	r ₃₆₆	r ₃₆₇	r ₃₆₈	r ₃₆₉	r ₃₇₀	r ₃₇₁	r ₃₇₂	r ₃₇₃	r ₃₇₄	r ₃₇₅	r ₃₇₆	r ₃₇₇	r ₃₇₈	r ₃₇₉	r ₃₈₀	r ₃₈₁	r ₃₈₂	r ₃₈₃	r ₃₈₄	r ₃₈₅	r ₃₈₆	r ₃₈₇	r ₃₈₈	r ₃₈₉	r ₃₉₀	r ₃₉₁	r ₃₉₂	r ₃₉₃	r ₃₉₄	r ₃₉₅	r ₃₉₆	r ₃₉₇	r ₃₉₈	r ₃₉₉	r ₄₀₀	r ₄₀₁	r ₄₀₂	r ₄₀₃	r ₄₀₄	r ₄₀₅	r ₄₀₆	r ₄₀₇	r ₄₀₈	r ₄₀₉	r ₄₁₀	r ₄₁₁	r ₄₁₂	r ₄₁₃	r ₄₁₄	r ₄₁₅	r ₄₁₆	r ₄₁₇	r ₄₁₈	r ₄₁₉	r ₄₂₀	r ₄₂₁	r ₄₂₂	r ₄₂₃	r ₄₂₄	r ₄₂₅	r ₄₂₆	r ₄₂₇	r ₄₂₈	r ₄₂₉	r ₄₃₀	r ₄₃₁	r ₄₃₂	r ₄₃₃	r ₄₃₄	r ₄₃₅	r ₄₃₆	r ₄₃₇	r ₄₃₈	r ₄₃₉	r ₄₄₀	r ₄₄₁	r ₄₄₂	r ₄₄₃	r ₄₄₄	r ₄₄₅	r ₄₄₆	r ₄₄₇	r ₄₄₈	r ₄₄₉	r ₄₅₀	r ₄₅₁	r ₄₅₂	r ₄₅₃	r ₄₅₄	r ₄₅₅	r ₄₅₆	r ₄₅₇	r ₄₅₈	r ₄₅₉	r ₄₆₀	r ₄₆₁	r ₄₆₂	r ₄₆₃	r ₄₆₄	r ₄₆₅	r ₄₆₆	r ₄₆₇	r ₄₆₈	r ₄₆₉	r ₄₇₀	r ₄₇₁	r ₄₇₂	r ₄₇₃	r ₄₇₄	r ₄₇₅	r ₄₇₆	r ₄₇₇	r ₄₇₈	r ₄₇₉	r ₄₈₀	r ₄₈₁	r ₄₈₂	r ₄₈₃	r ₄₈₄	r ₄₈₅	r ₄₈₆	r ₄₈₇	r ₄₈₈	r ₄₈₉	r ₄₉₀	r ₄₉₁	r ₄₉₂	r ₄₉₃	r ₄₉₄	r ₄₉₅	r ₄₉₆	r ₄₉₇	r ₄₉₈	r ₄₉₉	r ₅₀₀	r ₅₀₁	r ₅₀₂	r ₅₀₃	r ₅₀₄	r ₅₀₅	r ₅₀₆	r ₅₀₇	r ₅₀₈	r ₅₀₉	r ₅₁₀	r ₅₁₁	r ₅₁₂	r ₅₁₃	r ₅₁₄	r ₅₁₅	r ₅₁₆	r ₅₁₇	r ₅₁₈	r ₅₁₉	r ₅₂₀	r ₅₂₁	r ₅₂₂	r ₅₂₃	r ₅₂₄	r ₅₂₅	r ₅₂₆	r ₅₂₇	r ₅₂₈	r ₅₂₉	r ₅₃₀	r ₅₃₁	r ₅₃₂	r ₅₃₃	r ₅₃₄	r ₅₃₅	r ₅₃₆	r ₅₃₇	r ₅₃₈	r ₅₃₉	r ₅₄₀	r ₅₄₁	r ₅₄₂	r ₅₄₃	r ₅₄₄	r ₅₄₅	r ₅₄₆	r ₅₄₇	r ₅₄₈	r ₅₄₉	r ₅₅₀	r ₅₅₁	r ₅₅₂	r ₅₅₃	r ₅₅₄	r ₅₅₅	r ₅₅₆	r ₅₅₇	r ₅₅₈	r ₅₅₉	r ₅₆₀	r ₅₆₁	r ₅₆₂	r ₅₆₃	r ₅₆₄	r ₅₆₅	r ₅₆₆	r ₅₆₇	r ₅₆₈	r ₅₆₉	r ₅₇₀	r ₅₇₁	r ₅₇₂	r ₅₇₃	r ₅₇₄	r ₅₇₅	r ₅₇₆	r ₅₇₇	r ₅₇₈	r ₅₇₉	r ₅₈₀	r ₅₈₁	r ₅₈₂	r ₅₈₃	r ₅₈₄	r ₅₈₅	r ₅₈₆	r ₅₈₇	r ₅₈₈	r ₅₈₉	r ₅₉₀	r ₅₉₁	r ₅₉₂	r ₅₉₃	r ₅₉₄	r ₅₉₅	r ₅₉₆	r ₅₉₇	r ₅₉₈	r ₅₉₉	r ₆₀₀	r ₆₀₁	r ₆₀₂	r ₆₀₃	r ₆₀₄	r ₆₀₅	r ₆₀₆	r ₆₀₇	r ₆₀₈	r ₆₀₉	r ₆₁₀	r ₆₁₁	r ₆₁₂	r ₆₁₃	r ₆₁₄	r ₆₁₅	r ₆₁₆	r ₆₁₇	r ₆₁₈	r ₆₁₉	r ₆₂₀	r ₆₂₁	r ₆₂₂	r ₆₂₃	r ₆₂₄	r ₆₂₅	r ₆₂₆	r ₆₂₇	r ₆₂₈	r ₆₂₉	r ₆₃₀	r ₆₃₁	r ₆₃₂	r ₆₃₃	r ₆₃₄	r ₆₃₅	r ₆₃₆	r ₆₃₇	r ₆₃₈	r ₆₃₉	r ₆₄₀	r ₆₄₁	r ₆₄₂	r ₆₄₃	r ₆₄₄	r ₆₄₅	r ₆₄₆	r ₆₄₇	r ₆₄₈	r ₆₄₉	r ₆₅₀	r ₆₅₁	r ₆₅₂	r ₆₅₃	r ₆₅₄	r ₆₅₅	r ₆₅₆	r ₆₅₇	r ₆₅₈	r ₆₅₉	r ₆₆₀	r ₆₆₁	r ₆₆₂	r ₆₆₃	r ₆₆₄	r ₆₆₅	r ₆₆₆	r ₆₆₇	r ₆₆₈	r ₆₆₉
---------------------	--	-------------------------	---	---	---	----------------	----------------	----------------	---	----------------	----------------	----------------	----------------	----------------	----------------	----------------	----------------	----------------	-----------------	-----------------	-----------------	-----------------	-----------------	-----------------	-----------------	-----------------	-----------------	-----------------	-----------------	-----------------	-----------------	-----------------	-----------------	-----------------	-----------------	-----------------	-----------------	-----------------	-----------------	-----------------	-----------------	-----------------	-----------------	-----------------	-----------------	-----------------	-----------------	-----------------	-----------------	-----------------	-----------------	-----------------	-----------------	-----------------	-----------------	-----------------	-----------------	-----------------	-----------------	-----------------	-----------------	-----------------	-----------------	-----------------	-----------------	-----------------	-----------------	-----------------	-----------------	-----------------	-----------------	-----------------	-----------------	-----------------	-----------------	-----------------	-----------------	-----------------	-----------------	-----------------	-----------------	-----------------	-----------------	-----------------	-----------------	-----------------	-----------------	-----------------	-----------------	-----------------	-----------------	-----------------	-----------------	-----------------	-----------------	-----------------	-----------------	-----------------	-----------------	-----------------	-----------------	-----------------	-----------------	-----------------	-----------------	-----------------	-----------------	-----------------	------------------	------------------	------------------	------------------	------------------	------------------	------------------	------------------	------------------	------------------	------------------	------------------	------------------	------------------	------------------	------------------	------------------	------------------	------------------	------------------	------------------	------------------	------------------	------------------	------------------	------------------	------------------	------------------	------------------	------------------	------------------	------------------	------------------	------------------	------------------	------------------	------------------	------------------	------------------	------------------	------------------	------------------	------------------	------------------	------------------	------------------	------------------	------------------	------------------	------------------	------------------	------------------	------------------	------------------	------------------	------------------	------------------	------------------	------------------	------------------	------------------	------------------	------------------	------------------	------------------	------------------	------------------	------------------	------------------	------------------	------------------	------------------	------------------	------------------	------------------	------------------	------------------	------------------	------------------	------------------	------------------	------------------	------------------	------------------	------------------	------------------	------------------	------------------	------------------	------------------	------------------	------------------	------------------	------------------	------------------	------------------	------------------	------------------	------------------	------------------	------------------	------------------	------------------	------------------	------------------	------------------	------------------	------------------	------------------	------------------	------------------	------------------	------------------	------------------	------------------	------------------	------------------	------------------	------------------	------------------	------------------	------------------	------------------	------------------	------------------	------------------	------------------	------------------	------------------	------------------	------------------	------------------	------------------	------------------	------------------	------------------	------------------	------------------	------------------	------------------	------------------	------------------	------------------	------------------	------------------	------------------	------------------	------------------	------------------	------------------	------------------	------------------	------------------	------------------	------------------	------------------	------------------	------------------	------------------	------------------	------------------	------------------	------------------	------------------	------------------	------------------	------------------	------------------	------------------	------------------	------------------	------------------	------------------	------------------	------------------	------------------	------------------	------------------	------------------	------------------	------------------	------------------	------------------	------------------	------------------	------------------	------------------	------------------	------------------	------------------	------------------	------------------	------------------	------------------	------------------	------------------	------------------	------------------	------------------	------------------	------------------	------------------	------------------	------------------	------------------	------------------	------------------	------------------	------------------	------------------	------------------	------------------	------------------	------------------	------------------	------------------	------------------	------------------	------------------	------------------	------------------	------------------	------------------	------------------	------------------	------------------	------------------	------------------	------------------	------------------	------------------	------------------	------------------	------------------	------------------	------------------	------------------	------------------	------------------	------------------	------------------	------------------	------------------	------------------	------------------	------------------	------------------	------------------	------------------	------------------	------------------	------------------	------------------	------------------	------------------	------------------	------------------	------------------	------------------	------------------	------------------	------------------	------------------	------------------	------------------	------------------	------------------	------------------	------------------	------------------	------------------	------------------	------------------	------------------	------------------	------------------	------------------	------------------	------------------	------------------	------------------	------------------	------------------	------------------	------------------	------------------	------------------	------------------	------------------	------------------	------------------	------------------	------------------	------------------	------------------	------------------	------------------	------------------	------------------	------------------	------------------	------------------	------------------	------------------	------------------	------------------	------------------	------------------	------------------	------------------	------------------	------------------	------------------	------------------	------------------	------------------	------------------	------------------	------------------	------------------	------------------	------------------	------------------	------------------	------------------	------------------	------------------	------------------	------------------	------------------	------------------	------------------	------------------	------------------	------------------	------------------	------------------	------------------	------------------	------------------	------------------	------------------	------------------	------------------	------------------	------------------	------------------	------------------	------------------	------------------	------------------	------------------	------------------	------------------	------------------	------------------	------------------	------------------	------------------	------------------	------------------	------------------	------------------	------------------	------------------	------------------	------------------	------------------	------------------	------------------	------------------	------------------	------------------	------------------	------------------	------------------	------------------	------------------	------------------	------------------	------------------	------------------	------------------	------------------	------------------	------------------	------------------	------------------	------------------	------------------	------------------	------------------	------------------	------------------	------------------	------------------	------------------	------------------	------------------	------------------	------------------	------------------	------------------	------------------	------------------	------------------	------------------	------------------	------------------	------------------	------------------	------------------	------------------	------------------	------------------	------------------	------------------	------------------	------------------	------------------	------------------	------------------	------------------	------------------	------------------	------------------	------------------	------------------	------------------	------------------	------------------	------------------	------------------	------------------	------------------	------------------	------------------	------------------	------------------	------------------	------------------	------------------	------------------	------------------	------------------	------------------	------------------	------------------	------------------	------------------	------------------	------------------	------------------	------------------	------------------	------------------	------------------	------------------	------------------	------------------	------------------	------------------	------------------	------------------	------------------	------------------	------------------	------------------	------------------	------------------	------------------	------------------	------------------	------------------	------------------	------------------	------------------	------------------	------------------	------------------	------------------	------------------	------------------	------------------	------------------	------------------	------------------	------------------	------------------	------------------	------------------	------------------	------------------	------------------	------------------	------------------	------------------	------------------	------------------	------------------	------------------	------------------	------------------	------------------	------------------	------------------	------------------	------------------	------------------	------------------	------------------	------------------	------------------	------------------	------------------	------------------	------------------	------------------	------------------	------------------	------------------	------------------	------------------	------------------	------------------	------------------	------------------	------------------	------------------	------------------	------------------	------------------	------------------	------------------	------------------	------------------	------------------	------------------	------------------	------------------	------------------	------------------	------------------	------------------	------------------	------------------	------------------	------------------	------------------	------------------	------------------	------------------	------------------	------------------	------------------	------------------	------------------	------------------	------------------	------------------	------------------	------------------	------------------	------------------	------------------	------------------	------------------	------------------	------------------	------------------

(Продолжение изменения к ГОСТ 11402—75)

Пункт 3. Заменить слова: «не менее HRC₂ 39,5» на 39,5 . . . 53 HRC₂

Пункт 4. Заменить ссылку: ГОСТ 2695—71 на ГОСТ 2695—83.

Пункт 6. Второй абзац после слов «на бирке» дополнить словами: «каждой партии».

(ИУС № 3 1988 г.)
