

ГОСТ 12593—93
(ИСО 702-3—75)

МЕЖГОСУДАРСТВЕННЫЙ СТАНДАРТ

СТАНКИ МЕТАЛЛОРЕЖУЩИЕ

**КОНЦЫ ШПИНДЕЛЕЙ ФЛАНЦЕВЫЕ
ПОД ПОВОРОТНУЮ ШАЙБУ
И ФЛАНЦЫ ЗАЖИМНЫХ УСТРОЙСТВ**

Основные и присоединительные размеры

Издание официальное



**МЕЖГОСУДАРСТВЕННЫЙ СОВЕТ
ПО СТАНДАРТИЗАЦИИ, МЕТРОЛОГИИ И СЕРТИФИКАЦИИ
М И Н С К**

Предисловие

1 РАЗРАБОТАН Техническим комитетом по стандартизации ТК 70 "Станки"

ВНЕСЕН Госстандартом России

2 ПРИНЯТ Межгосударственным Советом по стандартизации, метрологии и сертификации 15.03.94 (Отчет Технического секретариата № 1)

За принятие проголосовали:

Наименование государства	Наименование национального органа стандартизации
Азербайджанская Республика	Азгосстандарт
Республика Беларусь	Белстандарт
Республика Казахстан	Госстандарт Республики Казахстан
Кыргызская Республика	Кыргызстандарт
Республика Молдова	Молдовастандарт
Российская Федерация	Госстандарт России
Туркменистан	Туркменглавгосинспекция
Украина	Госстандарт Украины

3 Настоящий стандарт представляет собой полный аутентичный текст ИСО 702-3—75 "Станки. Концы шпинделей и планшайбы. Размеры для взаимозаменяемости. Часть III. Байонетный тип" и содержит дополнительные требования, отражающие потребности народного хозяйства.

4 Постановлением Комитета Российской Федерации по стандартизации, метрологии и сертификации от 28.06.95 № 328 межгосударственный стандарт ГОСТ 12593—93 (ИСО 702-3—75) введен в действие непосредственно в качестве государственного стандарта Российской Федерации с 1 июля 1996 г.

5 ВЗАМЕН ГОСТ 12593—72

© ИПК Издательство стандартов, 1995

Настоящий стандарт не может быть полностью или частично воспроизведен, тиражирован и распространен в качестве официального издания на территории Российской Федерации без разрешения Госстандарта России

Содержание

1 Область применения	1
2 Нормативные ссылки	1
3 Основные и присоединительные размеры	2
Приложение А Пример применения фланцевых концов шпинделей под поворотную шайбу	16

МЕЖГОСУДАРСТВЕННЫЙ СТАНДАРТ

Станки металлорежущие

**КОНЦЫ ШПИНДЕЛЕЙ ФЛАНЦЕВЫЕ
ПОД ПОВОРОТНУЮ ШАЙБУ И ФЛАНЦЫ
ЗАЖИМНЫХ УСТРОЙСТВ**

Основные и присоединительные размеры

Metal-cutting machine tools. Flanged spindle noses
with swivel washers and flanges of fixtures. Basic and coupling dimensions.

Дата введения 1996—07—01

1 ОБЛАСТЬ ПРИМЕНЕНИЯ

Настоящий стандарт распространяется на фланцевые концы шпинделей с коротким конусом и поворотной шайбой для токарных станков и на фланцы зажимных устройств, устанавливаемых на концы шпинделей.

Требования настоящего стандарта являются обязательными, за исключением примечаний 2, 3, 5, 6 к таблице 1; примечаний 2, 3 к таблице 2; примечания 2 к таблице 3; примечаний к таблицам 4, 6, 7.

Стандарт пригоден для сертификации.

2 НОРМАТИВНЫЕ ССЫЛКИ

В настоящем стандарте использованы ссылки на следующие стандарты:

ГОСТ 9.306—85 ЕСЗКС. Покрyтия металлические и неметаллические неорганические. Обозначения

ГОСТ 1050—88 Прокат сортовой, калиброванный, со специальной отделкой поверхности из углеродистой качественной конструкционной стали. Общие технические условия

ГОСТ 4543—71 Прокат из легированной конструкционной стали. Технические условия

ГОСТ 10549—80 Выход резьбы. Сбеги, недорезы, проточки и фаски

ГОСТ 11738—84 Винты с цилиндрической головкой и шестигранным углублением «под ключ» класса точности А. Конструкция и размеры

ГОСТ 12595—85 Станки металлорежущие. Концы шпинделей фланцевые типа А. Основные и присоединительные размеры

ГОСТ 16093—81 Основные нормы взаимозаменяемости. Резьба метрическая. Допуски. Посадки с зазором

ГОСТ 21474—75 Рифления прямые и сетчатые. Форма и основные размеры

ГОСТ 24705—81 Основные нормы взаимозаменяемости. Резьба метрическая. Основные размеры

3 ОСНОВНЫЕ И ПРИСОЕДИНИТЕЛЬНЫЕ РАЗМЕРЫ

3.1 Фланцевые концы шпинделей с поворотной шайбой должны изготавливаться исполнений:

1 — с условным размером конца шпинделя 3 и 4;

2 — с условным размером конца шпинделя от 5 до 8;

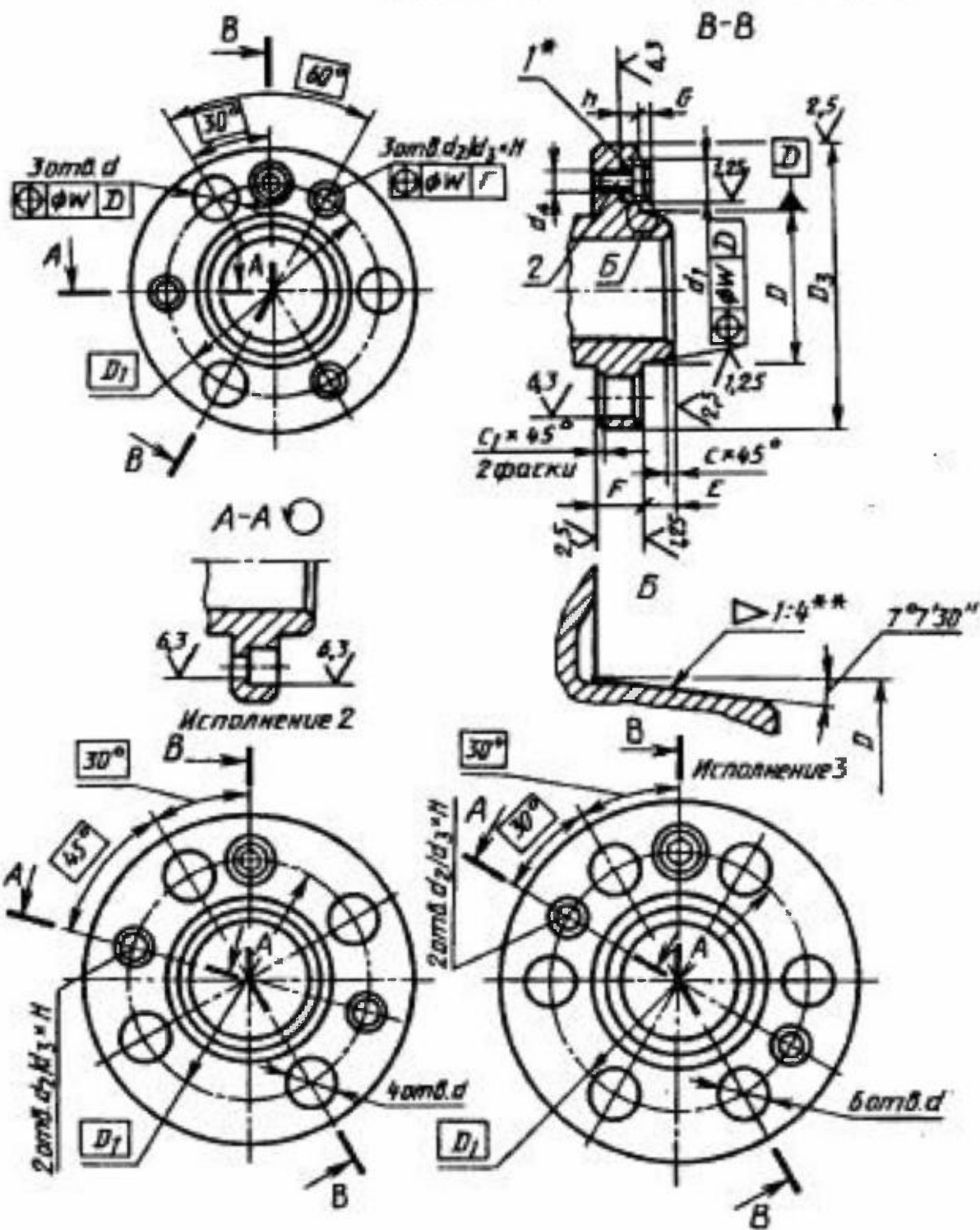
3 — с условным размером конца шпинделя от 11 до 20.

Концы шпинделей специальных исполнений выбираются по согласованию изготовителя с потребителем.

3.2 Основные и присоединительные размеры фланцевых концов шпинделей с поворотной шайбой должны соответствовать указанным на рисунке 1 и в таблице 1.

Исполнение 1

3,2 (✓)



* Концы штифелей условного размера 3 должны изготавливаться без поводковой шпонки.

** Размер для справок.

1 — шпонка; 2 — винт по ГОСТ 11738

Рисунок 1