



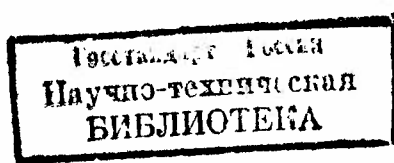
ГОСУДАРСТВЕННЫЙ СТАНДАРТ
СОЮЗА ССР

КАЛИБРЫ ДЛЯ ТРУБНОЙ КОНИЧЕСКОЙ РЕЗЬБЫ

ТИПЫ. ОСНОВНЫЕ РАЗМЕРЫ И ДОПУСКИ

ГОСТ 7157—79
(СТ СЭВ 606—77)

Издание официальное



ИПК ИЗДАТЕЛЬСТВО СТАНДАРТОВ
Москва

ГОСУДАРСТВЕННЫЙ СТАНДАРТ СОЮЗА ССР

КАЛИБРЫ ДЛЯ ТРУБНОЙ КОНИЧЕСКОЙ РЕЗЬБЫ

Типы. Основные размеры и допуски

Gauges for pipe taper thread. Types.
Basic dimensions and tolerancesГОСТ
7157—79
(СТ СЭВ 606—77)

ОКП 39 3153

Дата введения 01.01.81

Настоящий стандарт распространяется на калибры для контроля трубной конической резьбы по ГОСТ 6211.

Настоящий стандарт полностью соответствует стандарту СТ СЭВ 606.

1. ТИПЫ

1.1. Типы калибров для контроля конической резьбы должны соответствовать указанным в табл. 1.

Т а б л и ц а 1

Тип калибра	Наименование типа калибра	Номер вида калибра по СТ СЭВ 606
	Калибры для конической наружной резьбы	
Р-Р	Калибр-кольцо резьбовой конусный	1
К-Р	Калибр-пробка резьбовой конусный контрольный для резьбового конусного и цилиндрического калибра-кольца	2
Р-Г	Калибр-кольцо гладкий конусный	3
К-Г	Калибр-пробка гладкий конусный контрольный для гладкого конусного калибра-кольца	4
	Калибры для конической внутренней резьбы	
Р-Р	Калибр-пробка резьбовой конусный	5
Р-Г	Калибр-пробка гладкий конусный	6

1.2. Для контроля конической наружной и цилиндрической внутренней резьб по ГОСТ 6211, предназначенных для взаимного свинчивания, должны применяться калибры в соответствии с табл. 2.

Т а б л и ц а 2

Тип калибра	Наименование типа калибра	Номер вида калибра по СТ СЭВ 606
	Калибры для конической наружной резьбы, соединяемой с внутренней цилиндрической резьбой	
Р-РЦ	Калибр-кольцо резьбовой	7
К-Р	Калибр-пробка резьбовой конусный контрольный	2
	Калибр для цилиндрической внутренней резьбы, соединяемой с наружной конической резьбой	
Р-Р	Калибр-пробка резьбовой конусный	5

Издание официальное

Перепечатка воспрещена



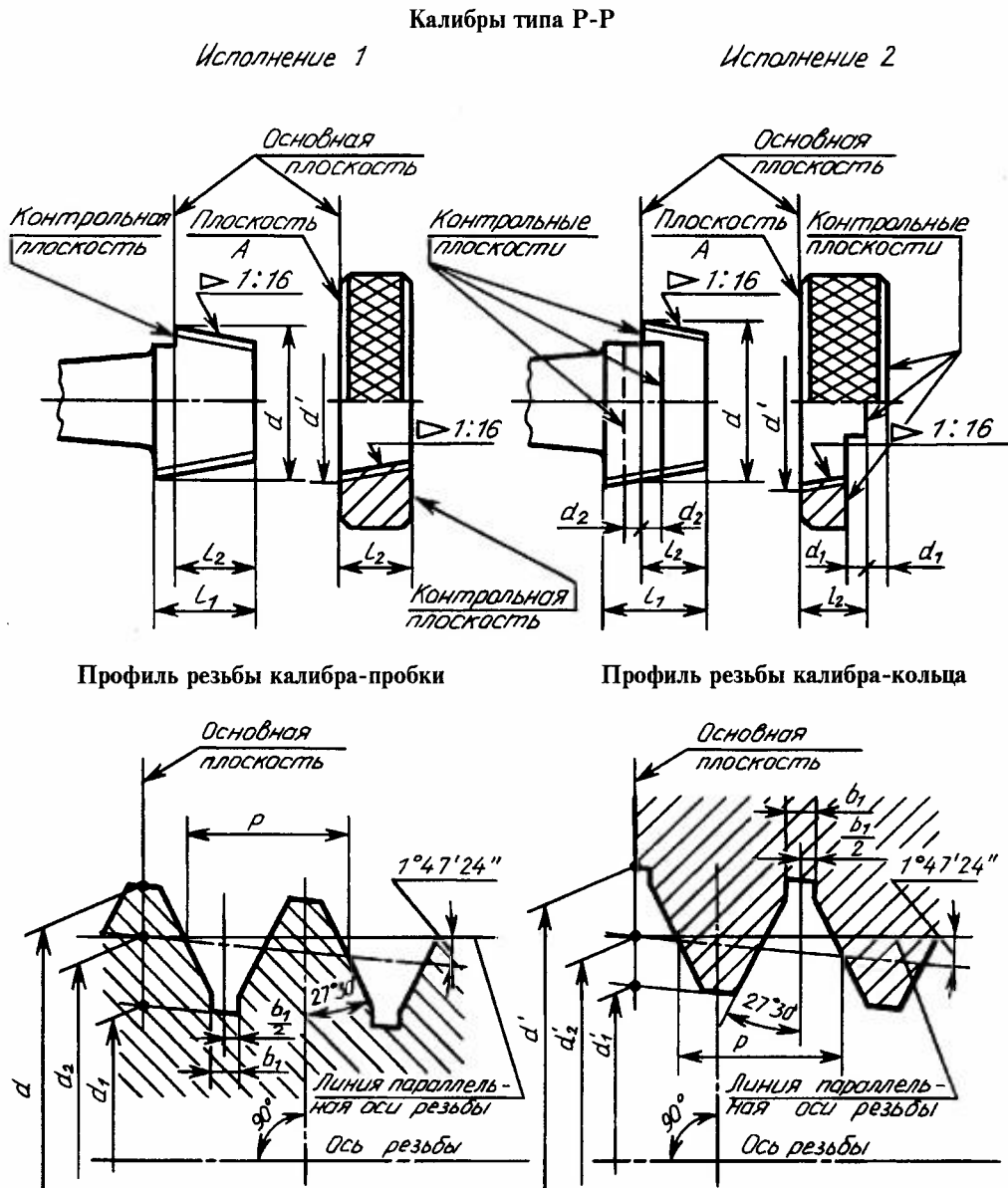
© Издательство стандартов, 1979
© ИПК Издательство стандартов, 1998
Переиздание с Изменениями

1.3. Для контроля цилиндрической внутренней резьбы по ГОСТ 6357 (класс точности А), соединяемой с наружной конической резьбой по ГОСТ 6211, должны применяться калибры видов 21, 22, 23 и 24 по ГОСТ 2533.

(Измененная редакция, Изм. № 1).

2. ОСНОВНЫЕ РАЗМЕРЫ И ДОПУСКИ

2.1. Основные размеры и предельные отклонения рабочих калибров должны соответствовать указанным на черт. 1, 2, 3 и в табл. 3, 4, 5.



Черт. 1

Примечания:

1. Исполнение 1 — калибр (пробка или кольцо) с контрольной плоскостью, совпадающей с номинальным положением основной плоскости конической резьбы. Исполнение 2 — калибр (пробка или кольцо) с контрольными плоскостями, совпадающими с номинальным положением основной плоскости конической резьбы и с плоскостями, соответствующими наибольшему и наименьшему предельным размерам осевого смещения основной плоскости.

2. Исполнение 2 является предпочтительным.

Калибры типа Р-Р для контроля среднего диаметра на участке l_2

Размеры в мм

Обозначение размера резьбы	Число шагов на длине 25,4 мм	Шаг резьбы P		d		d_2			d_1 , не более	d' , не менее
		Номин.	Допуск	Номин.	Пред. откл.	Номин.	Пред. откл.	Предельный размер изношенного калибра		
1/16	28	0,907	0,005	7,536	-0,036	7,142	±0,006	7,124	6,561	7,723
1/8	28	0,907	0,005	9,541	-0,036	9,147	±0,006	9,129	8,566	9,728
1/4	19	1,337	0,005	12,909	-0,042	12,301	±0,007	12,280	11,445	13,157
3/8	19	1,337	0,005	16,414	-0,042	15,806	±0,007	15,785	14,950	16,662
1/2	14	1,814	0,005	20,636	-0,042	19,793	±0,007	19,772	18,631	20,955
3/4	14	1,814	0,005	26,122	-0,042	25,279	±0,007	25,258	24,117	26,441
1	11	2,309	0,005	32,857	-0,054	31,770	±0,009	31,743	30,391	33,249
1 1/4	11	2,309	0,005	41,518	-0,054	40,431	±0,009	40,404	38,952	41,910
1 1/2	11	2,309	0,005	47,411	-0,054	46,324	±0,009	46,297	44,845	47,803
2	11	2,309	0,005	59,222	-0,054	58,135	±0,009	58,108	56,656	59,614
2 1/2	11	2,309	0,005	74,792	-0,054	73,705	±0,009	73,678	72,226	75,184
3	11	2,309	0,005	87,492	-0,054	86,405	±0,009	86,378	84,926	87,884
3 1/2	11	2,309	0,005	99,938	-0,054	98,851	±0,009	98,824	97,372	100,330
4	11	2,309	0,006	112,638	-0,054	111,551	±0,009	111,524	110,072	113,030
5	11	2,309	0,006	138,038	-0,054	136,951	±0,009	136,924	135,472	138,430
6	11	2,309	0,006	163,438	-0,054	162,351	±0,009	162,324	160,872	163,830

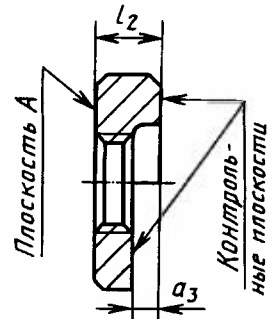
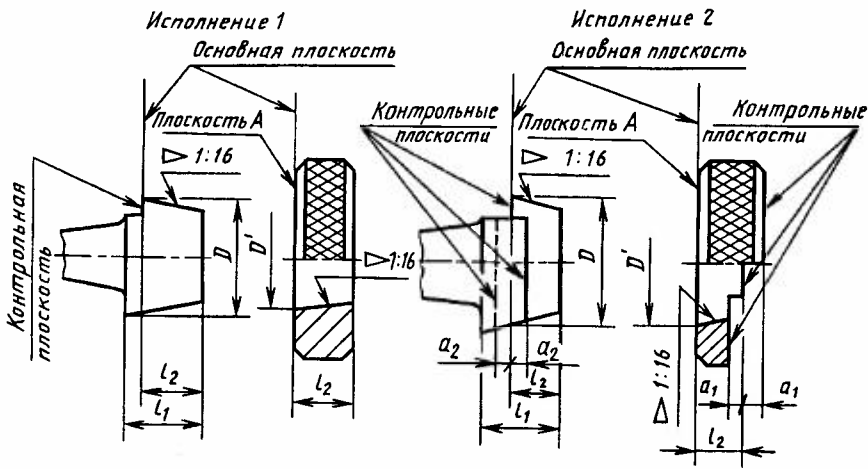
Продолжение табл. 3

Размеры в мм

Обозначение размера резьбы	d_2'			d_1'		a_2		a_1		l_1	l_2		l_1 , не более	Пред. откл. угла наклона боковой стороны профиля, мин
	Номин.	Пред. откл.	Предельный размер изношенного калибра	Номин.	Пред. откл.	Номин.	Пред. откл.	Номин.	Пред. откл.		Номин.	Пред. откл.		
1/16	7,142	±0,007	7,158	6,745	+0,030	1,1	-0,060	0,9	-0,060	6,5	4,0	±0,024	0,23	±15
1/8	9,147	±0,007	9,163	8,750	+0,030	1,1	-0,060	0,9	-0,060	6,5	4,0	±0,024	0,23	±15
1/4	12,301	±0,009	12,322	11,693	+0,036	1,7	-0,060	1,3	-0,060	9,7	6,0	±0,024	0,35	±13
3/8	15,806	±0,009	15,827	15,198	+0,036	1,7	-0,060	1,3	-0,060	10,1	6,4	±0,029	0,35	±13
1/2	19,793	±0,012	19,818	18,949	+0,042	2,3	-0,060	1,8	-0,060	13,2	8,2	±0,029	0,45	±11
3/4	25,279	±0,012	25,304	24,435	+0,042	2,3	-0,060	1,8	-0,060	14,5	9,5	±0,029	0,45	±11
1	31,770	±0,012	31,795	30,683	+0,042	2,9	-0,060	2,3	-0,060	16,8	10,4	±0,035	0,60	±10
1 1/4	40,431	±0,012	40,456	39,344	+0,042	2,9	-0,060	2,3	-0,060	19,1	12,7	±0,035	0,60	±10
1 1/2	46,324	±0,012	46,349	45,237	+0,054	2,9	-0,060	2,3	-0,060	19,1	12,7	±0,035	0,60	±10
2	58,135	±0,012	58,160	57,048	+0,054	2,9	-0,060	2,3	-0,060	23,4	15,9	±0,035	0,60	±10
2 1/2	73,705	±0,015	73,738	72,618	+0,054	3,5	-0,075	3,5	-0,075	26,7	17,5	±0,035	0,60	±10
3	86,405	±0,015	86,438	85,318	+0,054	3,5	-0,075	3,5	-0,075	29,8	20,6	±0,042	0,60	±10
3 1/2	98,851	±0,015	98,884	97,764	+0,054	3,5	-0,075	3,5	-0,075	31,4	22,2	±0,042	0,60	±10
4	111,551	±0,015	111,584	110,464	+0,054	3,5	-0,075	3,5	-0,075	35,8	25,4	±0,042	0,60	±10
5	136,951	±0,015	136,984	135,864	+0,054	3,5	-0,075	3,5	-0,075	40,1	28,6	±0,042	0,60	±10
6	162,351	±0,015	162,384	161,264	+0,054	3,5	-0,075	3,5	-0,075	40,1	28,6	±0,042	0,60	±10

Калибры типа Р-Г

Калибры типа Р-РЦ



Черт. 2

Черт. 3

Таблица 4

Калибры Р-Г для контроля отклонений вершины резьбы от линии среднего диаметра

мм

Обозначение размера резьбы	D		D ₁		a ₁		a ₂		l ₁	l ₂	
	Номин. (пред. откл. ±0,005)	Предельный размер изношенного калибра	Номин. (пред. откл. ±0,005)	Предельный размер изношенного калибра	Номин.	Пред. откл.	Номин.	Пред. откл.		Номин.	Пред. откл. кольца
1/16	6,611	6,589	7,673	7,693	0,9	-0,060	1,1	-0,060	6,5	4,0	±0,024
1/8	8,616	8,594	9,678	9,698	0,9	-0,060	1,1	-0,060	6,5	4,0	±0,024
1/4	11,495	11,473	13,107	13,127	1,3	-0,060	1,7	-0,060	9,7	6,0	±0,024
3/8	15,000	14,978	16,612	16,632	1,3	-0,060	1,7	-0,060	10,1	6,4	±0,029
1/2	18,681	18,659	20,905	20,925	1,8	-0,060	2,3	-0,060	13,2	8,2	±0,029
3/4	24,167	24,145	26,391	26,411	1,8	-0,060	2,3	-0,060	14,5	9,5	±0,029
1	30,341	30,319	33,199	33,219	2,3	-0,060	2,9	-0,060	16,8	10,4	±0,035
1 1/4	39,002	38,980	41,860	41,880	2,3	-0,060	2,9	-0,060	19,1	12,7	±0,035
1 1/2	44,895	44,873	47,753	47,773	2,3	-0,060	2,9	-0,060	19,1	12,7	±0,035
2	56,706	56,684	59,564	59,584	2,3	-0,060	2,9	-0,060	23,4	15,9	±0,035
2 1/2	72,276	72,254	75,134	75,154	3,5	-0,075	3,5	-0,075	26,7	17,5	±0,035
3	84,976	84,954	85,834	85,854	3,5	-0,075	3,5	-0,075	29,8	20,6	±0,042
3 1/2	97,422	97,400	100,280	100,300	3,5	-0,075	3,5	-0,075	31,4	22,2	±0,042
4	110,122	110,100	112,980	113,000	3,5	-0,075	3,5	-0,075	35,8	25,4	±0,042
5	135,522	135,500	138,380	138,400	3,5	-0,075	3,5	-0,075	40,1	28,6	±0,042
6	160,922	160,900	163,780	163,800	3,5	-0,075	3,5	-0,075	40,1	28,6	±0,042

Калибры Р-РЦ для контроля среднего диаметра наружной конической резьбы в основной плоскости

Обозначение размера резьбы	Наружный диаметр, не менее	мм								
		Средний диаметр			Внутренний диаметр		a_3		l_2	
		Номин.	Пред. откл.	Предель- ный размер изношен- ного калибра	Номин.	Пред. откл.	Номин.	Пред. откл.	Номин.	Пред. откл.
1/16	7,723	7,142	±0,007	7,158	6,748	+0,030	1,8	-0,014	4,9	-0,018
1/8	9,728	9,147	±0,007	9,163	8,753	+0,030	1,8	-0,014	4,9	-0,018
1/4	13,157	12,301	±0,009	12,322	11,693	+0,036	2,6	-0,014	7,3	-0,022
3/8	16,662	15,806	±0,009	15,827	15,198	+0,036	2,6	-0,014	7,7	-0,022
1/2	20,955	19,793	±0,012	19,818	18,950	+0,042	3,6	-0,018	10,0	-0,022
3/4	26,441	25,279	±0,012	25,304	24,436	+0,042	3,6	-0,018	11,3	-0,027
1	33,249	31,770	±0,012	31,795	30,683	+0,042	4,6	-0,018	12,7	-0,027
1 1/4	41,910	40,431	±0,012	40,456	39,344	+0,042	4,6	-0,018	15,0	-0,027
1 1/2	47,803	46,324	±0,012	46,349	45,237	+0,042	4,6	-0,018	15,0	-0,027
2	59,614	58,135	±0,012	58,160	57,048	+0,042	4,6	-0,018	18,2	-0,033
2 1/2	75,184	73,705	±0,015	73,738	72,618	+0,054	7,0	-0,022	21,0	-0,033
3	87,884	86,405	±0,015	86,438	85,318	+0,054	7,0	-0,022	24,1	-0,033
3 1/2	100,330	98,851	±0,015	98,884	97,764	+0,054	7,0	-0,022	25,7	-0,033
4	113,030	111,551	±0,015	111,584	110,464	+0,054	7,0	-0,022	28,9	-0,033
5	138,430	136,951	±0,015	136,984	135,864	+0,054	7,0	-0,022	32,1	-0,033
6	163,830	162,351	±0,015	162,384	161,264	+0,054	7,0	-0,022	32,1	-0,033

2.2. Основные размеры и предельные отклонения контрольных калибров должны соответствовать указанным на черт. 4 и 5 и в табл. 6 и 7.

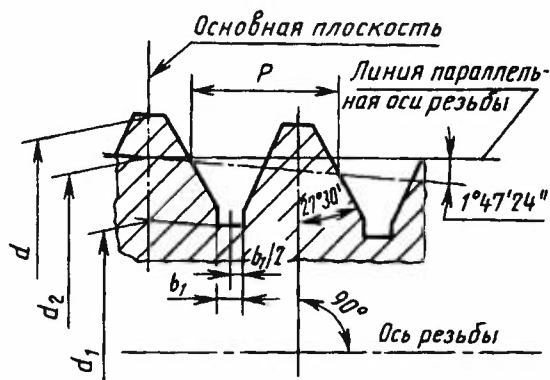
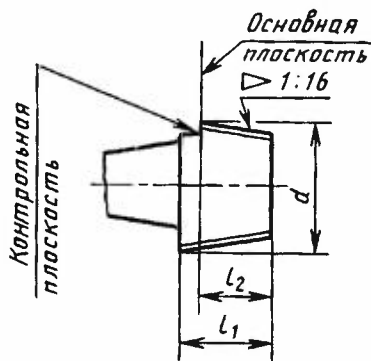
Таблица 6

Контрольные калибры типа К-Р

Размеры в мм

Обозначение размера резьбы	Число шагов на длине 25,4 мм	Шаг резьбы P		d		d_2		d_1 , не более	l_1	l_2	b_1 , не более	Пред. откл. угла наклона боковой стороны профи- ля, мин
		Номин.	Допуск	Номин.	Пред. откл.	Номин.	Пред. откл.					
1/16	28	0,907	0,003	7,536	-0,020	7,142	±0,004	6,561	6,5	4,0	0,23	±12
1/8	28	0,907	0,003	9,541	-0,020	9,147	±0,004	8,566	6,5	4,0	0,23	±12
1/4	19	1,337	0,003	12,909	-0,024	12,301	±0,005	11,445	9,7	6,0	0,35	±10
3/8	19	1,337	0,003	16,414	-0,024	15,806	±0,005	14,950	10,1	6,4	0,35	±10
1/2	14	1,814	0,003	20,636	-0,028	19,793	±0,006	18,631	13,2	8,2	0,45	±9
3/4	14	1,814	0,003	26,122	-0,028	25,279	±0,006	24,117	14,5	9,5	0,45	±9
1	11	2,309	0,003	32,857	-0,028	31,770	±0,006	30,291	16,8	10,4	0,60	±8
1 1/4	11	2,309	0,003	41,518	-0,028	40,431	±0,006	38,952	19,1	12,7	0,60	±8
1 1/2	11	2,309	0,003	47,411	-0,028	46,324	±0,006	44,845	19,1	12,7	0,60	±8
2	11	2,309	0,003	58,222	-0,028	58,135	±0,006	56,656	23,4	15,9	0,60	±8
2 1/2	11	2,309	0,003	74,792	-0,036	73,705	±0,008	72,226	26,7	17,5	0,60	±8
3	11	2,309	0,003	87,492	-0,036	86,405	±0,008	84,926	29,8	20,6	0,60	±8
3 1/2	11	2,309	0,003	99,939	-0,036	98,851	±0,008	97,372	31,4	22,2	0,60	±8
4	11	2,309	0,004	112,638	-0,036	111,551	±0,008	110,072	35,8	25,4	0,60	±8
5	11	2,309	0,004	138,038	-0,036	136,951	±0,008	135,472	40,1	28,6	0,60	±8
6	11	2,309	0,004	163,438	-0,036	162,351	±0,008	160,872	40,1	28,6	0,60	±8

Контрольные калибры К-Р



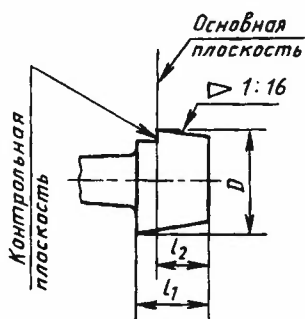
Черт. 4

Таблица 7

Контрольные калибры типа К-Г
мм

Контрольные калибры
типа К-Г

Обозначение размера резьбы	D $\pm 0,0015$	l_1	l_2
1/16	7,673	6,5	4,0
1/8	9,678	6,5	4,0
1/4	13,107	9,7	6,0
3/8	16,612	10,1	6,4
1/2	20,905	13,2	8,2
3/4	26,391	14,5	9,5
1	33,199	16,8	10,4
1 1/4	41,860	19,1	12,7
1 1/2	47,753	19,1	12,7
2	59,564	23,4	15,9
2 1/2	75,134	26,7	17,5
3	85,834	29,8	20,6
3 1/2	100,280	31,4	22,2
4	112,980	35,8	25,4
5	138,380	40,1	28,6
6	163,780	40,1	28,6



Черт. 5

2.3. Значения допуска шагов резьбы рабочих и контрольных калибров относятся к расстоянию между любыми витками резьбы.

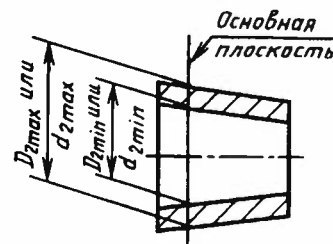
Действительное отклонение может быть со знаком плюс или минус.

2.4. Отклонение конуса, включающее отклонение от угла конуса, отклонение от прямолинейности образующей (у резьбового калибра — линии среднего диаметра) и отклонение от круглости в любом сечении, должно быть:

для резьбовых калибров — в пределах зоны допуска среднего диаметра резьбы;

для гладких калибров — в пределах зоны допуска соответствующего диаметра в основной плоскости.

Зона допусков среднего диаметра резьбы калибра указана на черт. 6.



D_{2max} — наибольший средний диаметр калибра-кольца в основной плоскости,

D_{2min} — наименьший средний диаметр калибра-кольца в основной плоскости,

d_{2max} — наибольший средний диаметр калибра-пробки в основной плоскости,

d_{2min} — наименьший средний диаметр калибра-пробки в основной плоскости.

Черт. 6

У резьбовых калибров-колец предельные отклонения конусности в заданных пределах должны обеспечиваться резьбообразующим инструментом.

2.5. Предельные отклонения совпадения плоскости А калибров типов Р-Р и Р-РЦ с контрольной плоскостью контрольного калибра типа К-Р не должны быть более указанных в табл. 8.

Таблица 8

Обозначение размера резьбы	Предельное отклонение, мм		Обозначение размера резьбы	Предельное отклонение, мм	
	нового	изношенного		нового	изношенного
$1/16$	$\pm 0,048$	$+0,192$	$1\frac{1}{2}$	$\pm 0,096$	$+0,304$
$1/8$	$\pm 0,048$	$+0,192$	2	$\pm 0,096$	$+0,304$
$1/4$	$\pm 0,064$	$+0,256$	$2\frac{1}{2}$	$\pm 0,112$	$+0,400$
$3/8$	$\pm 0,064$	$+0,256$	3	$\pm 0,112$	$+0,400$
$1/2$	$\pm 0,096$	$+0,304$	$3\frac{1}{2}$	$\pm 0,112$	$+0,400$
$3/4$	$\pm 0,096$	$+0,304$	4	$\pm 0,112$	$+0,400$
1	$\pm 0,096$	$+0,304$	5	$\pm 0,112$	$+0,400$
$1\frac{1}{4}$	$\pm 0,096$	$+0,304$	6	$\pm 0,112$	$+0,400$

2.6. Предельные отклонения совпадения плоскости А калибра типа Р-Г с контрольной плоскостью контрольного калибра типа К-Г не должны быть более для нового калибра $\pm 0,056$ и для предельно изношенного плюс $0,296$ мм.

2.5, 2.6. (Измененная редакция, Изм. № 1).

2.7. К каждой партии колец (Р-Р, Р-Г и Р-РЦ) должна быть приложена соответствующая контрольная пробка, к которой припасованы кольца. Количество припасованных колец к одной контрольной пробке не должно превышать 15 шт.

2.8. Обозначение калибра должно состоять из наименования калибра (пробка или кольцо), обозначения типа калибра, размера резьбы и номера настоящего стандарта, например:

Калибр-пробка для контроля трубной конической резьбы $1\frac{1}{2}$:

Пробка Р-Р $1\frac{1}{2}$ ГОСТ 7157—79

Калибр-кольцо для контроля трубной конической резьбы $1\frac{1}{2}$:

Кольцо Р-Р $1\frac{1}{2}$ ГОСТ 7157—79

2.9. Обозначение контрольного калибра должно состоять из обозначения типа калибра, размера резьбы и номера настоящего калибра, например:

Калибр-пробка контрольный для контроля трубной конической резьбы $1\frac{1}{2}$:

Контркалибр К-Р $1\frac{1}{2}$ ГОСТ 7157—79

2.10. Основные размеры и допуски калибров для контроля среднего диаметра на участке l_1-l_2 указаны в приложении 1.

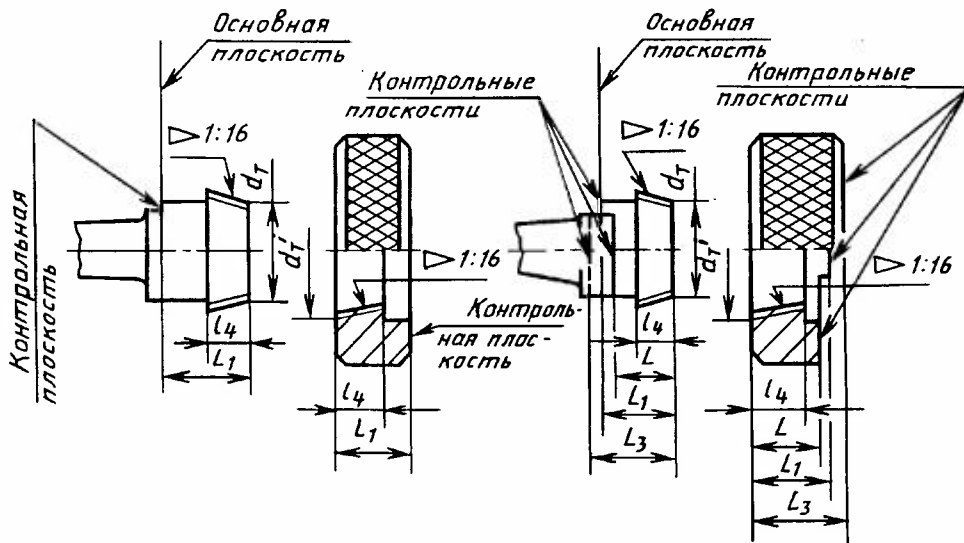
2.11. Правила применения калибров указаны в приложении 2.

ПРИЛОЖЕНИЕ 1
Рекомендуемое

**1. ОСНОВНЫЕ РАЗМЕРЫ И ДОПУСКИ КАЛИБРОВ
ДЛЯ КОНТРОЛЯ СРЕДНЕГО ДИАМЕТРА НА УЧАСТКЕ l_1-l_2**

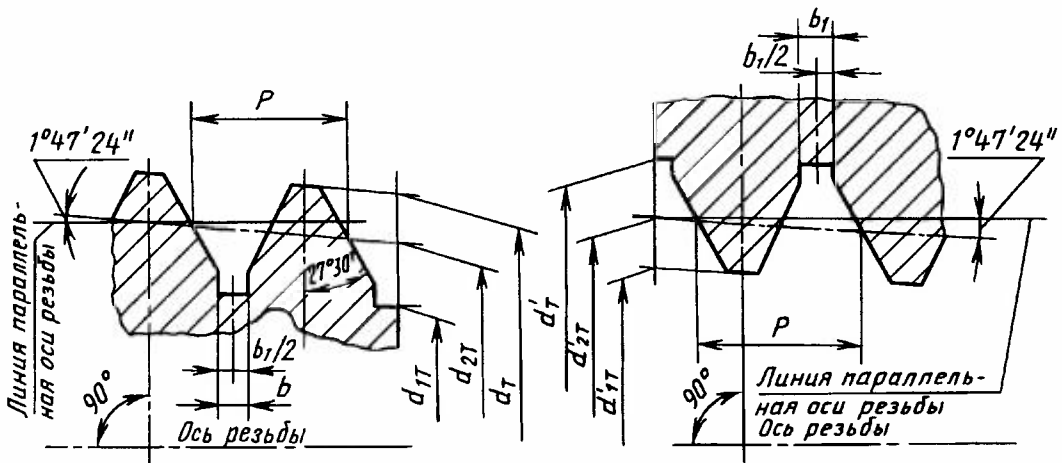
1.1. Основные размеры и предельные отклонения рабочего калибра Р-СП должны соответствовать указанным на черт. 1 и в табл. 1.

Калибры типа Р-СП



Профиль резьбы калибра-пробки

Профиль резьбы калибра-кольца



Черт. 1

Калибры типа Р-СП для контроля среднего диаметра на участке l_1-l_2

Размеры в мм

Обозначение размера резьбы	Число шагов на длине 25,4 мм	Шаг резьбы P		d_T		d_{2T}		d_{1T} , не более	d'_T , не менее	d_{2T}' , номин.
		Номин.	Допуск	Номин.	Пред. откл.	Номин.	Пред. откл.			
1/16	28	0,907	0,005	7,135	-0,030	6,736	±0,003	6,155	7,879	7,298
1/8	28	0,907	0,005	9,139	-0,030	8,741	±0,003	8,160	9,884	9,303
1/4	19	1,337	0,005	12,304	-0,035	11,695	±0,004	10,839	13,388	12,532
3/8	19	1,337	0,005	15,784	-0,035	15,175	±0,004	14,319	16,893	16,037
1/2	14	1,814	0,005	19,813	-0,045	18,968	±0,004	17,806	21,267	20,106
3/4	14	1,814	0,005	25,218	-0,045	24,373	±0,004	23,211	26,753	25,592
1	11	2,309	0,005	31,808	-0,050	30,720	±0,004	29,241	33,649	32,170
1 1/4	11	2,309	0,005	40,326	-0,050	39,237	±0,004	37,758	42,310	40,831
1 1/2	11	2,309	0,005	46,219	-0,050	45,130	±0,004	43,651	48,203	46,724
2	11	2,309	0,005	57,761	-0,060	56,672	±0,004	55,193	60,083	58,604
2 1/2	11	2,309	0,005	73,126	-0,060	72,036	±0,005	70,557	75,759	74,280
3	11	2,309	0,005	85,632	-0,070	84,542	±0,005	83,063	88,459	86,980
3 1/2	11	2,309	0,005	97,975	-0,070	96,888	±0,005	95,409	100,905	99,426
4	11	2,309	0,006	110,404	-0,070	109,313	±0,005	107,834	113,680	112,201
5	11	2,309	0,006	135,537	-0,080	134,445	±0,005	132,966	139,149	137,670
6	11	2,309	0,006	160,938	-0,080	159,845	±0,005	158,366	164,549	163,070

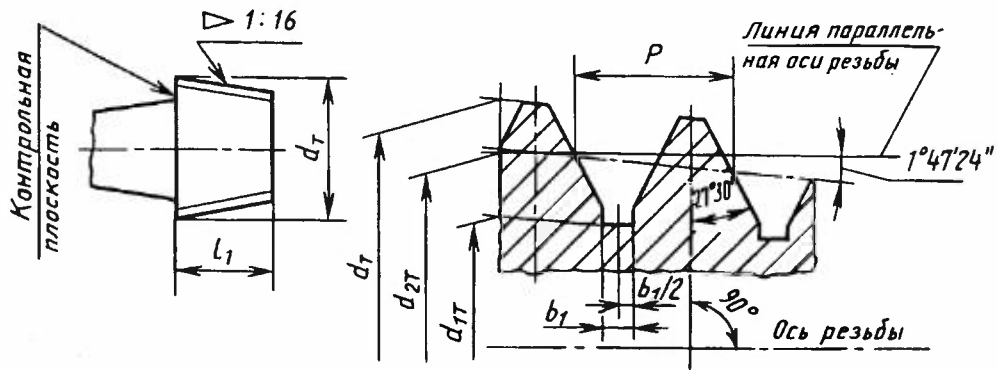
Продолжение табл. 1

Размеры в мм

Обозначение размера резьбы	d_{1T}'		L +0,1	L_1			L_3 -0,1	l_4	b_1 , не более	Пред. откл. угла наклона боковой стороны профиля, мин
	Номин.	Пред. Откл.		Номин.	Пред. откл. пробки	Пред. откл. кольца				
1/16	6,904	+0,030	5,6	6,5	±0,10	±0,025	7,4	3,4	—	±15
1/8	8,907	+0,030	5,6	6,5	±0,10	±0,025	7,4	3,4	—	±15
1/4	11,925	+0,035	8,4	9,7	±0,10	±0,025	11,0	5,0	0,35	±13
3/8	15,430	+0,035	8,8	10,1	±0,10	±0,025	11,4	5,0	0,35	±13
1/2	19,262	+0,045	11,4	13,2	±0,10	±0,025	15,0	6,8	0,45	±11
3/4	24,748	+0,045	12,7	14,5	±0,10	±0,025	16,3	6,8	0,45	±11
1	31,085	+0,050	14,5	16,8	±0,10	±0,025	19,1	8,7	0,60	±10
1 1/4	39,746	+0,050	16,8	19,1	±0,10	±0,025	21,4	8,7	0,60	±10
1 1/2	45,639	+0,050	16,8	19,1	±0,10	±0,025	21,4	8,7	0,60	±10
2	57,520	+0,060	21,1	23,4	±0,10	±0,025	25,7	9,8	0,60	±10
2 1/2	73,197	+0,060	24,2	26,7	±0,15	±0,050	29,2	11,5	0,60	±10
3	85,897	+0,070	27,3	29,8	±0,15	±0,050	32,3	11,5	0,60	±10
3 1/2	98,339	+0,070	27,9	31,4	±0,15	±0,050	34,9	12,7	0,60	±10
4	111,119	+0,070	33,3	35,8	±0,15	±0,050	38,3	12,7	0,60	±10
5	136,589	+0,080	37,6	40,1	±0,15	±0,050	42,6	13,8	0,60	±10
6	161,990	+0,080	37,6	40,1	±0,15	±0,050	42,6	13,6	0,60	±10

1.2. Основные размеры и предельные отклонения контрольного калибра К-СП должны соответствовать указанным на черт. 2 и в табл. 2.

Контрольные калибры типа К-СП



Черт. 2

Таблица 2

Контрольные калибры типа К-СП

Размеры в мм

Обозначение размера резьбы	Число шагов на длине 25,4 мм	Шаг резьбы P		d_T		d_{2T}		d_{1T} , не более	l_1		b_1 , не более	Пред. откл. угла наклона боковой стороны профиля, мин
		Номин.	Допуск	Номин.	Пред. откл.	Номин.	Пред. откл.		Номин.	Пред. откл.		
$1/16$	28	0,907	0,005	7,696	-0,030	7,298	$\pm 0,003$	6,717	6,5	$\pm 0,05$	—	± 12
$1/8$	28	0,907	0,005	9,701	-0,030	9,303	$\pm 0,003$	8,722	6,5	$\pm 0,05$	—	± 12
$1/4$	19	1,337	0,005	13,141	-0,035	12,532	$\pm 0,004$	11,676	9,7	$\pm 0,05$	0,35	± 10
$3/8$	19	1,337	0,005	16,646	-0,035	16,037	$\pm 0,004$	15,181	10,1	$\pm 0,05$	0,35	± 10
$1/2$	14	1,814	0,005	20,951	-0,045	20,106	$\pm 0,004$	18,944	13,2	$\pm 0,05$	0,45	± 9
$3/4$	14	1,814	0,005	26,437	-0,045	25,592	$\pm 0,004$	24,430	14,5	$\pm 0,05$	0,45	± 9
1	11	2,309	0,005	33,258	-0,050	32,170	$\pm 0,004$	30,691	16,8	$\pm 0,05$	0,60	± 8
$1^1/4$	11	2,309	0,005	41,920	-0,050	40,831	$\pm 0,004$	39,352	19,1	$\pm 0,05$	0,60	± 8
$1^1/2$	11	2,309	0,005	47,813	-0,050	46,724	$\pm 0,004$	45,245	19,1	$\pm 0,05$	0,60	± 8
2	11	2,309	0,005	59,693	-0,060	58,604	$\pm 0,004$	57,125	23,4	$\pm 0,05$	0,60	± 8
$2^1/2$	11	2,309	0,005	75,370	-0,060	74,280	$\pm 0,005$	72,801	26,7	$\pm 0,07$	0,60	± 8
3	11	2,309	0,005	88,070	-0,070	86,980	$\pm 0,005$	85,501	29,8	$\pm 0,07$	0,60	± 8
$3^1/2$	11	2,309	0,005	100,516	-0,070	99,426	$\pm 0,005$	97,947	31,4	$\pm 0,07$	0,60	± 8
4	11	2,309	0,006	113,292	-0,070	112,201	$\pm 0,005$	110,722	35,8	$\pm 0,07$	0,60	± 8
5	11	2,309	0,006	138,762	-0,080	137,670	$\pm 0,005$	136,191	40,1	$\pm 0,07$	0,60	± 8
6	11	2,309	0,006	164,163	-0,080	163,070	$\pm 0,005$	161,591	40,1	$\pm 0,07$	0,60	± 8

1.1, 1.2. (Измененная редакция, Изм. № 1).

1.3. К каждой партии колец Р-СП должна быть приложена соответствующая контрольная пробка, к которой припасованы кольца. Количество припасованных колец к одной контрольной пробке не должно превышать 15 шт.

ПРАВИЛА ПРИМЕНЕНИЯ КАЛИБРОВ

1. Резьбовые конусные калибры (Р-Р) для контроля смещения основной плоскости конической резьбы. При свинчивании резьбового конусного калибра исполнения 1 с конической резьбой его контрольная плоскость должна совпадать с торцом изделия.

Допускаемое отклонение не должно превышать величин, указанных в табл. 2 ГОСТ 6211.

При свинчивании резьбового конусного калибра исполнения 2 с изделием торец изделия должен находиться между контрольными плоскостями калибра или совпадать с одной из них.

При использовании калибров в качестве приемных (у потребителя изделий) допускаются несовпадения торцов изделий с контрольной плоскостью калибров исполнения 1 на $\pm 1,5 P$, для калибров исполнения 2 допускаются выходы торца изделия за уступы калибра на $0,5 P$.

2. Гладкие конусные калибры (Р-Г) для контроля отклонений расстояний вершин конической резьбы от линии среднего диаметра.

Гладкие конусные калибры (Р-Г) применяют только в сочетании с резьбовыми конусными калибрами. При этом отклонение одноименных контрольных плоскостей резьбового конусного и гладкого конусного калибров не должно превышать $\pm 0,8$ мм.

3. Контрольный резьбовой конусный калибр-пробка (К-Р) для контроля резьбового конусного калибра-кольца (Р-Р) и резьбового калибра-кольца (Р-РЦ).

При свинчивании контрольного резьбового конусного калибра-пробки с калибрами-кольцами (Р-Р и Р-РЦ) контрольная плоскость контрольного калибра должна совпасть с поверхностью А калибров Р-Р и Р-РЦ. Предельные отклонения не должны превышать величин, указанных в табл. 8.

4. Контрольный гладкий конусный калибр-пробка (К-Г) для контроля гладкого конусного калибра-кольца (Р-Г). Контрольный калибр должен входить в калибр-кольцо. При этом их контрольные плоскости должны совпадать. Предельные отклонения не должны превышать величин, указанных в п. 2.6.

5. Резьбовой калибр-кольцо (Р-РЦ) для контроля смещения основной плоскости конической наружной резьбы, предназначенной для свинчивания с внутренней цилиндрической резьбой.

При свинчивании калибра-кольца (Р-РЦ) с изделием торец изделия должен находиться между контрольными плоскостями калибра или совпадать с одной из них.

При использовании калибров в качестве приемных (у потребителя изделий) допускаются выходы торца изделий за уступы калибра на $0,5 P$.

6. Резьбовой конусный калибр-пробка (Р-Р) исполнения 2 для контроля среднего диаметра цилиндрической резьбы, предназначенной для свинчивания с конической наружной резьбой.

При свинчивании калибра-пробки (Р-Р) с изделием, торец изделия должен находиться между контрольными плоскостями калибра или совпадать с одной из них.

7. Калибрами типа Р-СП контролируют средний диаметр резьбы изделий на участке l_1-l_2 .

Калибры типа Р-СП применяют только в сочетании с резьбовыми калибрами типа Р-Р. При этом положение одноименных контрольных плоскостей резьбовых калибров типов Р-Р и Р-СП по отношению к торцу изделия должно совпадать. Допускаемое несовпадение не должно превышать величин, указанных в таблице.

Калибр	Допускаемое несовпадение одноименных контрольных плоскостей калибров типов Р-Р и Р-СП, мм						
	Обозначение размера резьбы						
	$1/16; 1/18$	$1/4$	$3/8$	$1/2$	$3/4$	1	$1 1/4$
Пробка	+0,10	+0,15	+0,15	+0,25	+0,25	+0,25	+0,25
	-0,50	-0,70	-0,80	-1,00	-1,20	-1,00	-1,30
Кольцо	$\pm 0,20$	$\pm 0,35$	$\pm 0,35$	$\pm 0,45$	$\pm 0,50$	$\pm 0,50$	+0,50 -0,60

Продолжение

Калибр	Допускаемое несовпадение одноименных контрольных плоскостей калибров типов Р-Р и Р-СП, мм						
	Обозначение размера резьбы						
	$1 1/2$	2	$2 1/2$	3, $3 1/2$	4	5	6
Пробка	+0,25	+0,34	+0,40	+0,40	+0,45	+0,50	+0,50
	-1,30	-1,60	-1,80	-2,10	-2,60	-2,90	-2,90
Кольцо	+0,50	+0,60	+0,75	+0,75	+0,85	+1,00	+1,00
	-0,60	-0,75	-0,85	-1,00	-1,20	-1,40	-1,40

Примечание. При контроле изделий повышенной точности предельные отклонения контрольных плоскостей калибров уменьшаются на 25 %.

(Измененная редакция, Изм. № 1).

**ИНФОРМАЦИОННЫЕ ДАННЫЕ О СООТВЕТСТВИИ ГОСТ 7157—79
и СТ СЭВ 606—77**

ГОСТ 7157—79	СТ СЭВ 606—77
Раздел 1	Раздел 1
Раздел 2	Разделы 3, 4, 5, 6
Рекомендуемое приложение 1	Информационное приложение 1
Рекомендуемое приложение 2	Информационное приложение 2

ИНФОРМАЦИОННЫЕ ДАННЫЕ

1. РАЗРАБОТАН И ВНЕСЕН Министерством станкостроительной и инструментальной промышленности СССР

РАЗРАБОТЧИКИ:

И.А. Медовой, Г.С. Кудинова, Н.В. Казмина

2. УТВЕРЖДЕН И ВВЕДЕН В ДЕЙСТВИЕ Постановлением Государственного комитета СССР по стандартам от 29.05.79 № 1943

3. Стандарт полностью соответствует СТ СЭВ 606—77

4. ВЗАМЕН ГОСТ 7157—69

5. ССЫЛОЧНЫЕ НОРМАТИВНО-ТЕХНИЧЕСКИЕ ДОКУМЕНТЫ

Обозначение НТД, на который дана ссылка	Номер пункта, приложения
ГОСТ 2533—88	1.3
ГОСТ 6211—81	Вводная часть, 1.2, 1.3, приложение 2
ГОСТ 6357—81	1.3
СТ СЭВ 606—77	Вводная часть, 1.1

6. Ограничение срока действия снято по протоколу № 5—94, Межгосударственного Совета по стандартизации, метрологии и сертификации (ИУС 11—12—94)

7. ПЕРЕИЗДАНИЕ (сентябрь 1998 г.) с Изменением № 1, утвержденным в январе 1990 г. (ИУС 4—90)

Редактор *Р.Г. Говердовская*
Технический редактор *Н.С. Гришанова*
Корректор *М.С. Кабашова*
Компьютерная верстка *С.В. Рябовой*

Изд. лиц. № 021007 от 10.08.95. Сдано в набор 17.09.98. Подписано в печать 15.10.98. Усл.печл. 1,86. Уч.-издл. 1,40.
Тираж 184 экз. С 1255. Зак. 1900.

ИПК Издательство стандартов, 107076, Москва, Колодезный пер., 14.
Набрано в Издательстве на ПЭВМ
Калужская типография стандартов, ул. Московская, 256.
ПЛИР № 040138