



ГОСУДАРСТВЕННЫЙ СТАНДАРТ
СОЮЗА ССР

КАЛИБРЫ ДЛЯ МЕТРИЧЕСКОЙ
РЕЗЬБЫ СВЫШЕ 68 до 200 мм
ИСПОЛНИТЕЛЬНЫЕ РАЗМЕРЫ

ГОСТ 18466—73

Издание официальное

16 р. 20 к.

ГОСУДАРСТВЕННЫЙ КОМИТЕТ СССР ПО УПРАВЛЕНИЮ
КАЧЕСТВОМ ПРОДУКЦИИ И СТАНДАРТАМ
Москва

И/О



КАЛИБРЫ ДЛЯ МЕТРИЧЕСКОЙ РЕЗЬБЫ СВЫШЕ 68 до 200 мм

Исполнительные размеры

Gauges for metric thread over 68 to 200 mm. Required dimensions

ГОСТ 18466—73

Дата введения 01.07.73

1. Настоящий стандарт распространяется на резьбовые калибры для метрической резьбы по ГОСТ 24705 и допусками по ГОСТ 16093.

Стандарт устанавливает размеры диаметров резьбовых калибров-пробок ПР(21) и НЕ(22), резьбовых калибров-колец ПР(1) и НЕ(11) и контрольных калибров-пробок КПР-ПР(2), КПР-НЕ(3), К-И(6), КНЕ-ПР(12), КНЕ-НЕ(13), КИ-НЕ(16), У-ПР(5) и У-НЕ(15).

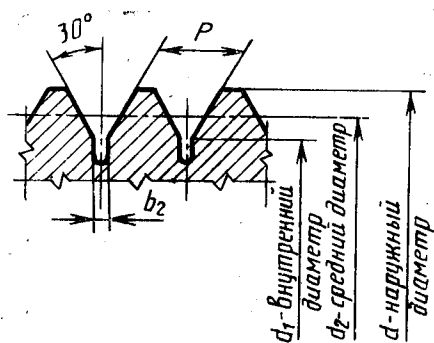
Размеры диаметров резьбы калибров (черт. 1—4), рассчитанные по ГОСТ 24997, должны соответствовать указанным в табл. 1—139 и обязательном приложении.

2. Допуски на шаг резьбы, углы сторон профиля и размеры канавок — по ГОСТ 24997.

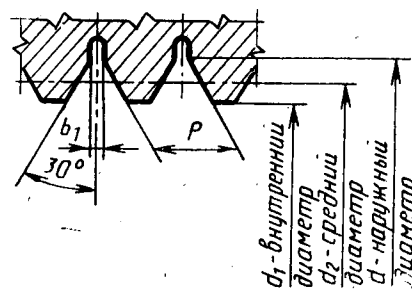
ПРОФИЛЬ РЕЗЬБЫ КАЛИБРОВ

Пробки с полным профилем резьбы ПР,
У-ПР, КПР-ПР, КНЕ-ПР, У-НЕ, КНЕ-НЕ,
КИ-НЕ

Кольца и скобы с полным профилем
резьбы ПР



Черт. 1



Черт. 2

Издание официальное

★

© Издательство стандартов, 1973

© Издательство стандартов, 1991

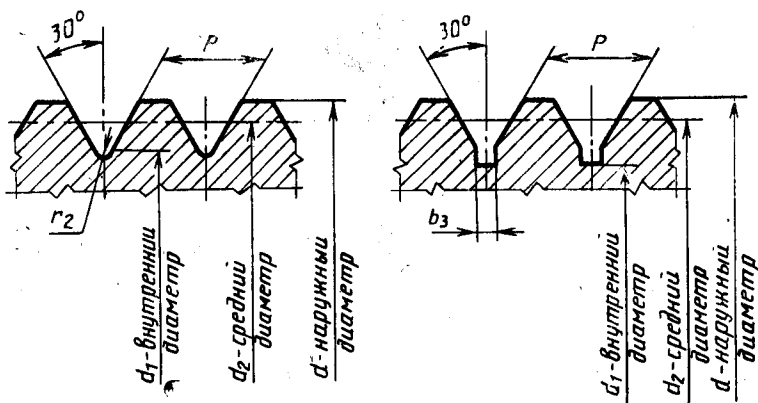
Переиздание с Изменениями

Настоящий стандарт не может быть полностью или частично воспроизведен, тиражирован и распространен без разрешения Госстандарта СССР

ПРОБКИ С УКОРОЧЕННЫМ ПРОФИЛЕМ РЕЗЬБЫ НЕ, КНР-НЕ, К-И.

Для шага $P < 1,25$

Для шага $P \geq 1,25$

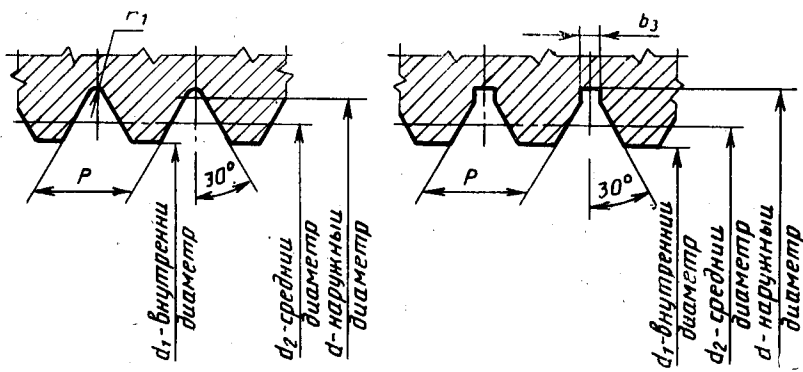


Черт. 3

КОЛЬЦА И СКОБЫ С УКОРОЧЕННЫМ ПРОФИЛЕМ РЕЗЬБЫ НЕ

Для шага $P < 1,25$

Для шага $P \geq 1,25$



Черт. 4

Исполнительные размеры калибров для резьбы М70×6

мм

Наименование	Вид калибра	Поле допуска резьбы	d			d ₂			d ₁			
			Новый		Изношенный	Новый		Изношенный	Новый		Изношенный	
			Номинал.	Пред. откл.		Номинал.	Пред. откл.		Номинал.	Пред. откл.		
Калибры-пробки	ПР	4Н5Н; 5Н	70,030	-0,028	69,995	66,126	-0,014	66,098	63,505	не более	—	—
		6Н; 7Н	70,042	-0,036	69,997	66,136	-0,018	66,100	63,505			
		6G; 7G	70,122		70,077	66,216		66,180	63,585			
	НЕ	4Н5Н	67,560	-0,028	—	66,353	-0,014	66,331	63,505	не более	—	—
		5Н	67,624			66,417		66,395	63,505			
		6Н	67,705	-0,036		66,496	-0,018	66,468	63,505			
		6G	67,785			66,576		66,548	63,585			
		7Н	67,805			66,596		66,568	63,505			
		7G	67,885			66,676		66,648	63,585			
4h			70,011			не менее		—	66,086			
6h; 8h	70,014	66,080	66,116	63,494	+0,023		63,530					
6g; 8g	69,934	66,000	66,036	63,414								
6e	69,896	65,962	65,998	63,376			63,412					
6d	69,864	65,930	65,966	63,344	63,380							
НЕ	4h	70,011	не менее	—	65,905	+0,018	65,929	64,696	+0,036	—	—	
	6h	70,014			65,800	65,831	64,588					
	6g	69,934			65,720	65,751	64,508	+0,046				
	6e	69,896			65,682	65,713	64,470					
	6d	69,864			65,650	65,681	64,438					
	8h	70,018			65,623	65,663	64,408	+0,060				
	8g	69,938			65,543	65,583	64,328					
	КПР-ПР	4h			70,011	-0,022	—	66,082	-0,006			66,072
6h; 8h		70,014	-0,028	66,075	-0,008	66,063		63,471				
6g; 8g		69,934		65,995		65,983		63,391				
6e		69,896		65,957		65,945		63,353				
6d		69,864		65,925		65,913		63,321				
КПР-НЕ	4h	67,310	-0,011	—	66,107	-0,006	—	63,496	не более	—	—	
	6h; 8h	67,310	-0,014		66,106	-0,008		63,494				
	6g; 8g	67,230			66,026			63,414				
	6e	67,192			65,988			63,376				
	6d	67,160			65,956			63,344				
К-И	4h	67,322	-0,011	—	66,119	-0,006	—	63,496	не более	—	—	
	6h; 8h	67,324	-0,014		66,120	-0,008		63,494				
	6g; 8g	67,244			66,040			63,414				
	6e	67,206			66,002			63,376				
	6d	67,174			65,970			63,344				

Исполнительные размеры калибров для резьбы М70×6

мм

Наименование	Вид калибра	Поле допуска резьбы	d			d ₂			d ₁			
			Новый		Изношенный	Новый		Изношенный	Новый		Изношенный	
			Номин.	Пред. откл.		Номин.	Пред. откл.		Номин.	Пред. откл.		
Контрольные калибры-пробки	КНЕ-ПР	4h	70,011	-0,022	—	65,900	-0,006	65,892	63,298	не более	—	—
		6h	70,014	-0,028		65,796	-0,008	65,784	63,192			
		6g	69,934			65,716		65,704	63,112			
		6e	69,896	65,678		65,666	63,074					
		6d	69,864	65,646		65,634	63,042					
		8h	70,018	-0,036		65,618	-0,011	65,604	63,013			
		8g	69,938	65,538		65,524	62,933					
	КНЕ-НЕ	4h	69,831	-0,022	—	65,926	-0,006	—	63,325	не более	—	—
		6h	69,734	-0,028		65,827	-0,008		63,225			
		6g	69,654			65,747			63,145			
		6e	69,616	65,709		63,107						
		6d	69,584	65,677		63,075						
		8h	69,568	-0,036		65,658	-0,011		63,055			
		8g	69,488	65,578		62,975						
	КИ-НЕ	4h	69,837	-0,022	—	65,932	-0,006	—	63,325	не более	—	—
		6h	69,742	-0,028		65,835	-0,008		63,225			
		6g	69,662			65,755			63,145			
		6e	69,624	65,717		63,107						
		6d	69,592	65,685		63,075						
		8h	69,578	-0,036		65,668	-0,011		63,055			
		8g	69,498	65,588		62,975						
	У-ПР	4h	70,011	-0,022	—	66,095	-0,006	66,086	63,496	не более	—	—
		6h; 8h	70,014	-0,028		66,091	-0,008	66,079	63,494			
		6g; 8g	69,934			66,011		65,999	63,414			
6e		69,896	65,973	65,961		63,376						
6d		69,864	65,941	65,929		63,344						
У-НЕ	4h	69,822	-0,022	—	65,914	-0,006	65,905	63,325	не более	—	—	
	6h	69,722	-0,028		65,812	-0,008	65,800	63,225				
	6g	69,642			65,732		65,720	63,145				
	6e	69,604	65,694		65,682	63,107						
	6d	69,572	65,662		65,650	63,075						
	8h	69,553	-0,036		65,638	-0,011	65,623	63,055				
	8g	69,473	65,558		65,543	62,975						

Исполнительные размеры калибров для резьбы М70×4

мм

Наименование	Вид калибра	Поле допуска резьбы	d			d ₂			d ₁							
			Новый		Изношенный	Новый		Изношенный	Новый		Изношенный					
			Номин.	Пред. откл.		Номин.	Пред. откл.		Номин.	Пред. откл.						
Калибры-пробки	ПР	4Н5Н; 5Н	70,023	-0,022	69,994	67,420	-0,011	67,396	65,670	не более	—	—				
		6Н; 7Н	70,030	-0,028	69,995	67,425	-0,014	67,397	65,670							
		6G; 7G	70,090		70,055	67,485		67,457	65,730							
	НЕ	4Н5Н	4Н5Н	68,418	-0,022		67,613	-0,011	67,596	65,670	не более	—	—			
			5Н	68,473			67,666		67,644	65,670						
			6Н	68,538	-0,028	—	67,731	-0,014	67,709	65,670						
		6G	6G	68,598			67,791		67,769	65,730						
7Н			68,629	-0,036		67,820	-0,018	67,792	65,670							
7G			68,689			67,880		67,852	65,730							
ПР			4h	70,011	не менее	—	—		+0,018	67,415				65,661	+0,018	65,691
	6h; 8h	70,014	67,385	67,416							65,658	+0,023	65,696			
	6g; 8g	69,954	67,378	67,356							65,598					
	6e	69,919	67,318	67,320							65,564					
НЕ	4h	4h	70,011	не менее	—	—	+0,018	67,258	66,425	+0,036	—					
		6h	70,014									67,234	67,174	66,332		
		6g	69,954									67,143	67,114	66,272	+0,046	—
	6e	69,919	67,083									67,079	66,236			
	6d	69,889	67,048									67,049	66,206			
	8h	70,018	67,018									67,049	66,206			
	8g	8g	69,958									66,997	66,937	66,182	+0,060	—
КПР-ПР		4h	70,011	-0,022	—	67,380	-0,006	67,372	65,644	не более	—	—				
		6h; 8h	70,014			67,374		67,362	65,636							
		6g; 8g	69,954	-0,028		67,314	-0,008	67,302	65,576							
	6e	69,919			67,279		67,267	65,541								
КПР-НЕ	4h	4h	68,208	-0,011	—	67,406	-0,006	—	65,661	не более	—	—				
		6h; 8h	68,208			67,406		—	65,658							
		6g; 8g	68,148	-0,014		67,346	-0,008	—	65,598							
	6e	68,114			67,310		—	65,564								
	6d	68,084			67,280		—	65,534								
К-И	4h	4h	68,220	-0,011	—	67,418	-0,006	—	65,661	не более	—	—				
		6h; 8h	68,222			67,420		—	65,658							
		6g; 8g	68,162	-0,014		67,360	-0,008	—	65,598							
	6e	68,128			67,324		—	65,564								
	6d	68,098			67,294		—	65,534								

Исполнительные размеры калибров для резьбы М70×4

мм

Наименование	Вид калибра	Поле допуска резьбы	d			d ₂			d ₁			
			Новый		Изношенный	Новый		Изношенный	Новый		Изношенный	
			Номин.	Пред. откл.		Номин.	Пред. откл.		Номин.	Пред. откл.		
Контрольные калибры-пробки	КНЕ-ПР	4h	70,011	-0,022	—	67,230	-0,006	67,220	65,493	не более	—	—
		6h	70,014	-0,028		67,138	-0,008	67,126	65,400			
		6g	69,954			67,078		67,066	65,340			
		6e	69,919			67,044		67,032	65,306			
		6d	69,889	-0,036		67,014	-0,011	67,002	65,276			
		8h	70,018			66,992		66,978	65,253			
		8g	69,958			66,932		66,918	65,193			
	8h	69,861	-0,022		67,255	-0,006		65,520	не более	—	—	
	КНЕ-НЕ	6h	69,778	-0,022	67,170	-0,008	65,434					
		6g	69,718		67,110		65,374					
		6e	69,683		67,075		65,339					
		6d	69,653	-0,036	67,045	-0,011	65,309					
		8h	69,643		67,032		65,295					
		8g	69,583		66,972		65,235					
		8h	69,867		-0,022		67,261	-0,006	65,520	не более	—	—
	КИ-НЕ	6h	69,786	-0,028	67,178	-0,008	65,434					
		6g	69,726		67,118		65,374					
		6e	69,691		67,083		65,339					
		6d	69,661	-0,036	67,053	-0,011	65,309					
		8h	69,653		67,042		65,295					
		8g	69,593		66,982		65,235					
		4h	70,011		-0,022		67,394	-0,006	67,385	65,661	не более	—
	У-ПР	6h; 8h	70,014	-0,028	67,390	-0,008	67,378	65,658				
		6g; 8g	69,954		67,330		67,318	65,598				
6e		69,919	67,295		67,283		65,564					
6d		69,889	67,265		67,253		65,534					
У-НЕ	4h	69,852	-0,022	67,243	-0,006	67,234	65,520	не более	—	—		
	6h	69,766	-0,028	67,154	-0,008	67,142	65,434					
	6g	69,706		67,094		67,082	65,374					
	6e	69,672		67,060		67,048	65,339					
	6d	69,642	-0,036	67,030	-0,011	67,018	65,309					
	8h	69,628		67,012		66,997	65,295					
	8g	69,568		66,952		66,937	65,235					

Исполнительные размеры калибров для резьбы М70×3

мм

Наименование	Вид калибра	Поле допуска резьбы	d			d ₂			d ₁			
			Новый		Изношенный	Новый		Изношенный	Новый		Изношенный	
			Номин.	Пред. откл.		Номин.	Пред. откл.		Номин.	Пред. откл.		
Калибры-пробки	ПР	4Н5Н; 5Н	70,023	-0,022	69,994	68,068	-0,011	68,046	66,752	не более	—	—
		6Н; 7Н	70,030	-0,028	69,995	68,074	-0,014	68,046	66,752			
		6G; 7G	70,078		70,043	68,122		68,094	66,800			
	НЕ	4Н5Н	68,848	-0,022	—	68,242	-0,011	68,225	66,752	не более	—	—
		5Н	68,896	-0,028		68,289	-0,014	68,267	66,752			
		6Н	68,952			68,345		68,323	66,752			
		6G	69,000			68,393		68,371	66,800			
		7Н	69,033	-0,036		68,424	-0,018	68,396	66,752			
		7G	69,081			68,472		68,444	66,800			
ПР	4h	70,011	не менее	—	68,034	+0,018	68,064	66,743	+0,018	66,773		
	6h; 8h	70,014			68,028	68,064	66,740	+0,023	66,778			
	6g; 8g	69,966			67,980	68,016	66,692		66,730			
	6e	69,929			67,942	67,980	66,656		66,692			
	6d	69,902			67,916	67,952	66,628		66,666			
	НЕ	4h			70,011	не менее	—	67,901	+0,018	67,925	67,292	+0,036
6h		70,014	67,816	67,847	67,204			+0,046				
6g		69,966	67,768	67,799	67,156							
6e		69,929	67,731	67,762	67,120							
6d		69,902	67,704	67,735	67,092							
8h		70,018	67,686	67,726	67,071				+0,060			
8g		69,970	67,638	67,678	67,023							
КПР-ПР	4h	70,011	-0,022	—	68,030	-0,006	68,020	66,726	не более	—	—	
	6h; 8h	70,014	-0,028		68,023	-0,008	68,011	66,718				
	6g; 8g	69,966			67,975		67,963	66,670				
	6e	69,929			67,938		67,926	66,633				
	6d	69,902			67,911		67,899	66,606				
КПР-НЕ	4h	69,658	-0,011	—	68,055	-0,006	—	66,743	не более	—	—	
	6h; 8h	68,658	-0,014		68,054	-0,008	—	66,740				
	6g; 8g	68,610			68,006		66,692					
	6e	68,572			67,970		66,656					
	6d	68,546			67,942		66,628					
К-И	4h	68,670	-0,011	—	68,067	-0,006	—	66,743	не более	—	—	
	6h; 8h	68,672	-0,014		68,068	-0,008	—	66,740				
	6g; 8g	68,624			68,020		66,692					
	6e	68,586			67,984		66,656					
	6d	68,560			67,956		66,628					

Исполнительные размеры калибров для резьбы М70×3

мм

Наименование	Вид калибра	Поле допуска резьбы	d			d ₂			d ₁			
			Новый		Изношенный	Новый		Изношенный	Новый		Изношенный	
			Номин.	Пред. откл.		Номин.	Пред. откл.		Номин.	Пред. откл.		
Контрольные калибры-пробки	КНЕ-ПР	4h	70,011	-0,022	—	67,896	-0,006	67,888	66,593	не более	—	—
		6h	70,014	-0,028		67,812	-0,008	67,800	66,506			
		6g	69,966			67,764		67,752	66,458			
		6e	69,929			67,726		67,714	66,422			
		6d	69,902	-0,036		67,700	-0,011	67,688	66,394			
		8h	70,018			67,682		67,666	66,375			
		8g	69,970			67,634		67,618	66,327			
	8g	69,970	67,634		67,618	66,327						
	КНЕ-НЕ	4h	69,879	-0,022	—	67,922	-0,006	—	66,620	не более	—	—
		6h	69,802	-0,028		67,843	-0,008		66,540			
		6g	69,754			67,795			66,492			
		6e	69,717			67,758			66,455			
		6d	69,690	-0,036		67,731	-0,011		66,428			
		8h	69,683			67,722			66,417			
8g		69,635	67,674			66,369						
8g	69,635	67,674	66,369									
КИ-НЕ	4h	69,885	-0,022	—	67,928	-0,006	—	66,620	не более	—	—	
	6h	69,810	-0,028		67,851	-0,008		66,540				
	6g	69,762			67,803			66,492				
	6e	69,725			67,766			66,455				
	6d	69,698	-0,036		67,739	-0,011		66,428				
	8h	69,693			67,732			66,417				
	8g	69,645			67,684			66,369				
8g	69,645	67,684		66,369								
У-ПР	4h	70,011	-0,022	—	68,043	-0,006	68,034	66,743	не более	—	—	
	6h; 8h	70,014	-0,028		68,039	-0,008	68,027	66,740				
	6g; 8g	69,966			67,991		67,979	66,692				
	6e	69,929			67,954		67,942	66,656				
	6d	69,902	67,927		67,915	66,628						
У-НЕ	4h	69,870	-0,022	—	67,910	-0,006	67,901	66,620	не более	—	—	
	6h	69,790	-0,028		67,828	-0,008	67,816	66,540				
	6g	69,742			67,780		67,768	66,492				
	6e	69,706			67,742		67,730	66,455				
	6d	69,678	-0,036		67,716	-0,011	67,704	66,428				
	8h	69,668			67,701		67,686	66,417				
	8g	69,620			67,653		67,638	66,369				
8g	69,620	67,653		67,638	66,369							

Исполнительные размеры калибров для резьбы М70×2

мм

Наименование	Вид калибра	Поле допуска резьбы	d			d ₂			d ₁				
			Новый		Изношенный	Новый		Изношенный	Новый		Изношенный		
			Номин.	Пред. откл.		Номин.	Пред. откл.		Номин.	Пред. откл.			
Калибры-пробки	ПР	4Н5Н; 5Н	70,023	—0,022	69,994	68,718	—0,011	68,696	67,835	не более	—	—	
		6Н; 7Н	70,030	—0,028	69,995	68,724	—0,014	68,696	67,835				
		6G; 7G	70,068		70,033	68,762		68,734	67,873				
	НЕ	4Н5Н	69,268	—0,022	—	68,862	—0,011	68,845	67,835	не более	—	—	
		5Н	69,308			68,902		68,885	67,835				
		6Н	69,358			68,951		68,929	67,835				
		6G	69,396	—0,028		68,989	—0,014	68,967	67,873				
		7Н	69,422			69,015		68,993	67,835				
		7G	69,460			69,053		69,031	67,873				
		4h	70,009			не менее		—	68,692				+0,014
6h; 8h	70,011	68,684	68,714	67,826	67,856								
6g; 8g	69,973	68,646	68,676	67,788	67,818								
6e	69,940	+0,018	68,613	68,643	67,755		67,785						
6d	69,911		68,584	68,614	67,726		67,756						
4h	70,009		не менее	—	68,575		+0,014		68,594	68,168	+0,028	—	
6h	70,011				68,503				68,527	68,094			
6g	69,973	68,465			68,489	68,056		68,036					
6e	69,940	+0,018			68,432	68,456	68,023	+0,036					
6d	69,911				68,403	68,427	67,994						
8h	70,014				68,398	68,429	67,986		+0,046				
8σ	69,976				68,360	68,391	67,948						
Калибры-кольца	ПР	4h	70,009	не менее	—	68,688	—0,005	68,680	67,818	не более	—	—	
		6h; 8h	70,011			68,680		68,670	67,809				
		6g; 8g	69,973			68,642		68,632	67,771				
		6e	69,940			68,608		68,600	67,738				
		6d	69,911			68,580		68,570	67,709				
	НЕ	4h	69,110	не менее	—	68,708	—0,005	68,705	67,828	не более	—	—	
		6h; 8h	69,108			68,667		68,667	67,826				
		6g; 8g	69,070			68,634		68,634	67,788				
		6e	69,036			68,605		68,605	67,755				
		6d	69,008			68,617		68,617	67,726				
КПП-ПР	4h	70,009	не менее	—	68,688	—0,005	68,680	67,818	не более	—	—		
	6h; 8h	70,011			68,680		68,670	67,809					
	6g; 8g	69,973			68,642		68,632	67,771					
	6e	69,940			68,608		68,600	67,738					
	6d	69,911			68,580		68,570	67,709					
КПП-НЕ	4h	69,110	не менее	—	68,708	—0,005	68,705	67,828	не более	—	—		
	6h; 8h	69,108			68,667		68,667	67,826					
	6g; 8g	69,070			68,634		68,634	67,788					
	6e	69,036			68,605		68,605	67,755					
	6d	69,008			68,617		68,617	67,726					
К-И	4h	69,120	не менее	—	68,718	—0,005	68,715	67,828	не более	—	—		
	6h; 8h	69,120			68,679		68,679	67,826					
	6g; 8g	69,082			68,646		68,646	67,788					
	6e	69,048			68,617		68,617	67,755					
	6d	69,020			68,617		68,617	67,726					

Исполнительные размеры калибров для резьбы М70×2

мм

Наименование	Вид калибра	Поле допуска резьбы	d			d ₂			d ₁			
			Новый		Изношенный	Новый		Изношенный	Новый		Изношенный	
			Номинал.	Пред. откл.		Номинал.	Пред. откл.		Номинал.	Пред. откл.		
Контрольные калибры-пробки	КНЕ-ПР	4h	70,009	-0,018	—	68,571	-0,005	68,563	67,701	не более	—	—
		6h	70,011			68,498		68,490	67,628			
		6g	69,973	-0,022		68,460	-0,006	68,452	67,590			
		6e	69,940			68,428		68,418	67,557			
		6d	69,911			68,398		68,390	67,528			
		8h	70,014			68,394		68,382	67,522			
		8g	69,976	-0,028		68,356	-0,008	68,344	67,484			
	КНЕ-НЕ	4h	69,897	-0,018	—	68,592	-0,005		67,723	не более	—	—
		6h	69,831			68,524			67,655			
		6g	69,793	-0,022		68,486	-0,006		67,617			
		6e	69,760			68,453			67,584			
		6d	69,731			68,424			67,555			
		8h	69,734			68,425			67,555			
		8g	69,696	-0,028		68,387	-0,008		67,517			
	КИ-НЕ	4h	69,902	-0,018	—	68,596	-0,005		67,723	не более	—	—
		6h	69,837			68,530			67,655			
		6g	69,799	-0,022		68,492	-0,006		67,617			
		6e	69,766			68,459			67,584			
		6d	69,737			68,430			67,555			
		8h	69,742			68,433			67,555			
		8g	69,704	-0,028		68,395	-0,008		67,517			
	У-ПР	4h	70,009	-0,018	—	68,699	-0,005	68,691	67,828	не более	—	—
		6h; 8h	70,011			68,693		68,684	67,826			
		6g; 8g	69,973	-0,022		68,655	-0,006	68,646	67,788			
6e		69,940		68,622			68,613	67,755				
6d		69,911		68,593			68,584	67,726				
У-НЕ	4h	69,890	-0,018	—	68,582	-0,005	68,574	67,723	не более	—	—	
	6h	69,822			68,512		68,503	67,655				
	6g	69,784	-0,022		68,474	-0,006	68,465	67,617				
	6e	69,751			68,441		68,432	67,584				
	6d	69,722			68,412		68,403	67,555				
	8h	69,722			68,410		68,398	67,555				
	8g	69,684	-0,028		68,372	-0,008	68,360	67,517				

Исполнительные размеры калибров для резьбы М70×1,5

мм

Наименование	Вид калибра	Поле допуска резьбы	d			d ₂			d ₁			
			Новый		Изношенный	Новый		Изношенный	Новый		Изношенный	
			Номин.	Пред. откл.		Номин.	Пред. откл.		Номин.	Пред. откл.		
Калибры-пробки	ПР	4Н5Н; 5Н	70,023	-0,022	69,994	69,044	-0,011	69,020	68,376	не более	—	—
		6Н; 7Н	70,030	-0,028	69,995	69,049	-0,014	69,021	68,376			
		6G; 7G	70,062		70,027	69,081		69,053	68,408			
	НЕ	4Н5Н	69,474	-0,022	—	69,169	-0,011	69,152	68,376	не более	—	—
		5Н	69,512			69,207		69,190	68,376			
		6Н	69,559	-0,014		69,252	69,230	68,376				
		6G	69,591			69,284	69,262	68,408				
7Н		69,612	69,305			69,283	68,376					
7G	69,644	69,337	69,315	68,408								
Калибры-кольца	ПР	4h	70,009	не менее	—	69,017	+0,014	69,040	68,369	не менее	+0,014	68,392
		6h; 8h	70,011			69,009	69,039	68,367	+0,018		68,397	
		6g; 8g	69,979			68,977	69,007	68,335			68,365	
		6e	69,944			68,942	68,972	68,300			68,330	
		6d	69,916			68,914	68,944	68,272			68,302	
НЕ	4h	70,009	не менее	—	68,912	+0,014	68,931	68,605	не менее	+0,028	—	
	6h	70,011			68,848	68,872	68,539	+0,018		68,507		
	6g	69,979			68,816	68,840	68,507					
	6e	69,944			68,781	68,805	68,472			+0,036		—
	6d	69,916			68,753	68,777	68,444					
	8h	70,002			68,753	68,784	68,442			+0,046		
	8g	69,970			68,721	68,752	68,410					
Контрольные калибры-пробки	КПР-ПР	4h	70,009	-0,018	—	69,013	-0,005	69,005	68,359	не более	—	
		6h; 8h	70,011	-0,022		69,004	-0,006	68,996	68,350			
		6g; 8g	69,979			68,972		68,964	68,318			
		6e	69,944			68,938		68,928	68,283			
		6d	69,916			68,910		68,900	68,255			
КПР-НЕ	4h	69,336	-0,009	—	69,034	-0,005	—	68,369	не более	—	—	
	6h; 8h	69,332	-0,011		69,030	-0,006		68,367				
	6g; 8g	69,300			68,998			68,335				
	6e	69,266			68,963			68,300				
	6d	69,238			68,935			68,272				
К-И	4h	69,344	-0,009	—	69,042	-0,005	—	68,369	не более	—	—	
	6h; 8h	69,344	-0,011		69,042	-0,006		68,367				
	6g; 8g	69,312			69,010			68,335				
	6e	69,278			68,975			68,300				
	6d	69,250			68,947			68,272				

Исполнительные размеры калибров для резьбы М70×1,5

мм

Наименование	Вид калибра	Поле допуска резьбы	d			d ₂			d ₁					
			Новый		Изо- шенный	Новый		Изо- шенный	Новый		Изо- шенный			
			Номин.	Пред. откл.		Номин.	Пред. откл.		Номин.	Пред. откл.				
Контрольные калибры-пробки	КНЕ-ПР	4h	70,009	-0,018	—	68,908	-0,005	68,900	68,254	не более	—	—		
		6h	70,011	-0,022		68,844	-0,006	68,834	68,189					
		6g	69,979			68,812		68,802	68,157					
		6e	69,944			68,776		68,768	68,122					
		6d	69,916	-0,028		68,748	-0,008	68,740	68,094					
		8h	69,979			68,748		68,736	68,092					
		8g	69,947			68,716		68,704	68,060					
	8h	69,909	-0,018		68,928	-0,005		68,276	не более	—	—			
	6h	69,851	-0,022	68,869	-0,006	68,216								
	6g	69,819		68,837		68,184								
	6e	69,784		68,802		68,149								
	6d	69,756	-0,028	68,774	-0,008	68,121	не более	—				—		
	8h	69,764		68,780		68,126								
	8g	69,732		68,748		68,094								
	8h	69,914		-0,018		68,934			-0,005	68,276	не более		—	—
	6h	69,857	-0,022	68,875	-0,006	68,216								
	6g	69,825		68,843		68,184								
	6e	69,790		68,808		68,149								
	6d	69,762	-0,028	68,780	-0,008	68,121	не более	—	—					
	8h	69,772		68,788		68,126								
	8g	69,740		68,756		68,094								
	4h	70,009		-0,018		69,024				-0,005	69,016	68,369	не более	—
	6h; 8h	70,011	-0,022	69,018	-0,006	69,009	68,367							
	6g; 8g	69,979		68,986		68,335								
6e	69,944	68,951		68,300										
6d	69,916	68,923	68,914	68,272										
У-НЕ	4h	69,902	-0,018	—	68,919	-0,005	68,911	68,276	не более	—	—			
	6h	69,842	-0,022		68,857	-0,006	68,848	68,216						
	6g	69,810			68,825		68,816	68,184						
	6e	69,775			68,790		68,781	68,149						
	6d	69,747	-0,028		68,762	-0,008	68,753	68,121				не более	—	—
	8h	69,752			68,764		68,752	68,126						
	8g	69,720			68,732		68,720	68,094						

Исполнительные размеры калибров для резьбы М72×6

мм

Наименование	Вид калибра	Поле допуска резьбы	d			d ₂			d ₁			
			Новый		Изношенный	Новый		Изношенный	Новый		Изношенный	
			Номин.	Пред. откл.		Номин.	Пред. откл.		Номин.	Пред. откл.		
Калибры-пробки	ПР	4Н5Н; 5Н	72,030	—0,028	71,995	68,126	—0,014	68,098	65,505	не более	—	—
		6Н; 7Н	72,042	—0,036	71,997	68,136	—0,018	68,100	65,505			
		6G; 7G	72,122		72,077	68,216		68,180	65,585			
	НЕ	4Н5Н	69,560	—0,028	—	68,353	—0,014	68,331	65,505	не более	—	—
		5Н	69,624			68,417		68,395	65,505			
		6Н	69,705	—0,036		68,496	—0,018	68,468	65,505			
		6G	69,785			68,576		68,548	65,585			
		7Н	69,805			68,596		68,568	65,505			
		7G	69,885			68,676		68,648	65,585			
			ПР			4h		72,011	не менее			
6h; 8h	72,014	68,080		68,116	65,494	65,530						
6g; 8g	71,934	68,000		68,036	65,414	+0,023	65,450					
6e	71,896	67,962		67,998	65,376		65,412					
НЕ	6d	71,864	не менее	—	67,930	+0,023	67,966	65,344	+0,023	65,380		
	4h	72,011			67,905		+0,028	67,929		66,696	+0,036	
	6h	72,014			67,800	+0,023	67,831	66,588		+0,046		
	6g	71,934			67,720		67,751	66,508				
	6e	71,896			67,682		67,713	66,470				
	6d	71,864			67,650	+0,030	67,681	66,438		+0,060		
	8h	72,018			67,623		67,663	66,408				
	8g	71,938			67,543		67,583	66,328				
КПП-ПР	4h	72,011	—0,022	—	68,082	—0,006	68,072	65,479	не более	—	—	
	6h; 8h	72,014	—0,028		68,075	—0,008	68,063	65,471				
	6g; 8g	71,934			67,995		67,983	65,391				
	6e	71,896			67,957		67,945	65,353				
	6d	71,864	67,925		67,913	65,321						
КПП-НЕ	4h	69,310	—0,011	—	68,107	—0,006	68,097	65,496	не более	—	—	
	6h; 8h	69,310	—0,014		68,106	—0,008	68,096	65,494				
	6g; 8g	69,230			68,026		68,016	65,414				
	6e	69,192			67,988		67,978	65,376				
	6d	69,160	67,956		67,946	65,344						
К-И	4h	64,322	—0,011	—	68,119	—0,006	68,109	65,496	не более	—	—	
	6h; 8h	69,324	—0,014		68,120	—0,008	68,110	65,494				

Исполнительные размеры калибров для резьбы М72×6

мм

Наименование	Вид калибра	Поле допуска резьбы	d			d ₂			d ₁				
			Новый		Изношенный	Новый		Изношенный	Новый		Изношенный		
			Номин.	Пред. откл.		Номин.	Пред. откл.		Номин.	Пред. откл.			
Контрольные калибры-пробки	К-И	6g; 8g	69,244	-0,014	—	68,040	-0,008	—	65,414	не более	—	—	
		6e	69,206			68,002			65,376				
		6d	69,174			67,970			65,344				
	КНЕ-ПР	4h	72,011	-0,022	—	67,900	-0,006	67,892	65,298	не более	—	—	
		6h	72,014			67,796			67,784				65,192
		6g	71,934			67,716			67,704				65,112
		6e	71,896	-0,028		67,678	-0,008	67,666	65,074				
		6d	71,864			67,646		67,634	65,042				
		8h	72,018	-0,036		67,618	-0,011	67,604	65,013				
		8g	71,938			67,538		67,524	64,933				
	КНЕ-НЕ	4h	71,831	-0,022	—	67,926	-0,006	—	65,325	не более	—	—	
		6h	71,734			67,827			65,225				
		6g	71,654			67,747			65,145				
		6e	71,616	-0,028		67,709	-0,008		65,107				
		6d	71,584			67,677			65,075				
		8h	71,568	-0,036		67,658	-0,011		65,055				
		8g	71,488			67,578			64,975				
	КИ-НЕ	4h	71,837	-0,022	—	67,932	-0,006	—	65,325	не более	—	—	
		6h	71,742			67,835			65,225				
		6g	71,662			67,755			65,145				
		6e	71,624	-0,028		67,717	-0,008		65,107				
		6d	71,592			67,685			65,075				
		8h	71,578	-0,036		67,668	-0,011		65,055				
		8g	71,498			67,588			64,975				
У-ПР	4h	72,011	-0,022	—	68,095	-0,006	68,086	65,496	не более	—	—		
	6h; 8h	72,014			68,091		68,079	65,494					
	6g; 8g	71,934	-0,028		68,011	-0,008	67,999	65,414					
	6e	71,896			67,973		67,961	65,376					
	6d	71,864			67,941		67,929	65,344					
У-НЕ	4h	71,822	-0,022	—	67,914	-0,006	67,905	65,325	не более	—	—		
	6h	71,722			67,812		67,800	65,225					
	6g	71,642			67,732		67,720	65,145					
	6e	71,604	-0,028		67,694	-0,008	67,682	65,107					
	6d	71,572			67,662		67,650	65,075					
	8h	71,553	-0,036		67,638	-0,011	67,623	65,055					
	8g	71,473			67,558		67,543	64,975					

Исполнительные размеры калибров для резьбы М72×4

мм

Наименование	Вид калибра	Поле допуска резьбы	d			d ₂			d ₁						
			Новый		Изношенный	Новый		Изношенный	Новый		Изношенный				
			Номинал.	Пред. откл.		Номинал.	Пред. откл.		Номинал.	Пред. откл.					
Калибры-пробки	ПР	4Н5Н; 5Н	72,023	-0,022	71,994	69,420	-0,011	69,396	67,670	не более	—	—			
		6Н; 7Н	72,030	-0,028	71,995	69,425	-0,014	69,397	67,670						
		6G; 7G	72,090		72,055	69,485		69,457	67,730						
	НЕ	4Н5Н	70,418	-0,022	—	69,613	-0,011	69,596	67,670	не более	—	—			
		5Н	70,473	-0,028		69,666	-0,014	69,644	67,670						
		6Н	70,538			69,731		69,709	67,670						
		6G	70,598			69,791		69,769	67,730						
		7Н	70,629	-0,036		69,820	-0,018	69,792	67,670				не более	—	—
		7G	70,689			69,880		69,852	67,730						
		ПР	4h	72,011		не менее	—	69,385	+0,018				69,415	67,661	не более
6h; 8h	72,014		69,378	69,416	67,658			67,696							
6g; 8g	71,954		69,318	+0,023	69,356			67,598	62,636						
6e	71,919		69,284	69,320	67,564			67,600							
6d	71,889		69,254	69,290	67,534			67,570							
8g	71,958		68,937	68,977	68,122										
НЕ	4h	72,011	не менее	—	69,234	+0,018	69,258	68,425	не более	+0,036	—				
	6h	72,014			69,143	69,174	68,332								
	6g	71,954			69,083	+0,023	69,114	68,272				±0,046			
	6e	71,919			69,048	69,079	68,236								
	6d	71,889			69,018	69,049	68,206								
	8h	72,018			68,997	+0,030	69,037	68,182				+0,060			
	8g	71,958			68,937	68,977	68,122								
КПР-ПР	4h	72,011	-0,022	—	69,380	-0,006	69,372	67,644	не более	—	—				
	6h; 8h	72,014	-0,028		69,374	-0,008	69,362	67,636							
	6g; 8g	71,954			69,314		69,302	67,576							
	6e	71,919			69,279		69,267	67,541							
	6d	71,889	69,249		69,237	67,511									
КПР-НЕ	4h	70,208	-0,011	—	69,406	-0,006	69,406	67,661	не более	—	—				
	6h; 8h	70,208	-0,014		69,406	-0,008	69,406	67,658							
	6g; 8g	70,148			69,346		69,310	67,598							
	6e	70,114			69,310		69,280	67,564							
	6d	70,084	69,280		69,280	67,534									
К-Ц	4h	70,220	-0,011	—	69,418	-0,006	69,418	67,661	не более	—	—				
	6h; 8h	70,222	-0,014		69,420	-0,008	69,420	67,658							
	6g; 8g	70,162			69,360		69,360	67,598							
	6e	70,128			64,324		64,324	67,564							
	6d	70,098	69,294		69,294	67,534									

Исполнительные размеры калибров для резьбы М72×4

мм

Наименование	Вид калибра	Поле допуска резьбы	d			d _s			d ₁					
			Новый		Изношенный	Новый		Изношенный	Новый		Изношенный			
			Номин.	Пред. откл.		Номин.	Пред. откл.		Номин.	Пред. откл.				
Контрольные калибры-пробки	КНЕ-ПР	4h	72,011	-0,022	—	69,230	-0,006	69,220	67,493	не более	—	—		
		6h	72,014	-0,028		69,138	-0,008	69,126	67,400					
		6g	71,954			69,078		69,066	67,340					
		6e	71,919			69,044		69,032	67,306					
		6d	71,889			69,014		69,002	67,276					
		8h	72,018			-0,036		68,992	-0,011				68,978	67,253
		8g	71,958			68,932		68,918	67,193					
	КНЕ-НЕ	4h	71,861		-0,022	—		69,255	-0,006	—	67,520	не более	—	—
		6h	71,778	-0,028	69,170		-0,008	67,434						
		6g	71,718		69,110			67,374						
		6e	71,683		69,075			67,339						
		6d	71,653		69,045			67,309						
		8h	71,643		-0,036			69,032	-0,011		67,295			
		8g	71,583		68,972			67,235						
	КИ-НЕ	4h	71,867		-0,022	—		69,261	-0,006	—	67,520	не более	—	—
		6h	71,786	-0,028	69,178		-0,008	67,434						
		6g	71,726		69,118			67,374						
		6e	71,691		69,083			67,339						
		6d	71,661		69,053			67,309						
		8h	71,653		-0,036			69,042	-0,011		67,295			
		8g	71,593		68,982			67,235						
	У-ПР	4h	72,011		-0,022	—		69,394	-0,006	69,385	67,661	не более	—	—
		6h; 8h	72,014	-0,028	69,390		-0,008	69,378	67,658					
		6g; 8g	71,954		69,330			69,318	67,598					
6e		71,919	69,295		69,283			67,564						
6d		71,889	69,265		69,253			67,534						
V-HE	4h	71,852	-0,022		—	69,243		-0,006	69,234	67,520	не более	—	—	
	6h	71,766	-0,028	69,154		-0,008	69,142	67,434						
	6g	71,706		69,094			69,082	67,374						
	6e	71,672		69,060			69,048	67,339						
	6d	71,642		69,030			69,018	67,309						
	8h	71,628		-0,036			69,012	-0,011	68,997	67,295				
	8g	71,568		68,952			68,937	67,235						

Исполнительные размеры калибров для резьбы М72×3

мм

Наименование	Вид калибра	Поле допуска резьбы	d			d ₂			d ₁			
			Новый		Изношенный	Новый		Изношенный	Новый		Изношенный	
			Номин.	Пред. откл.		Номин.	Пред. откл.		Номин.	Пред. откл.		
Калибры-пробки	ПР	4Н5Н; 5Н	72,023	-0,022	71,994	70,068	-0,011	70,046	68,752	не более	—	—
		6Н; 7Н	72,030	-0,028	71,995	70,074	-0,014	70,046	68,752			
		6G; 7G	72,078		72,043	70,122		70,094	68,800			
	НЕ	4Н5Н	70,848	-0,022	—	70,242	-0,011	70,225	68,752	не более	—	—
		5Н	70,896	-0,028		70,289	-0,014	70,267	68,752			
		6Н	70,952			70,345		70,323	68,752			
		6G	71,000			70,393		70,371	68,800			
7Н		71,033	-0,036	70,424		-0,018	70,396	68,752				
7G	71,081	70,472		70,444	68,800							
Калибры-кольца	ПР	4h	72,011	не менее	—	70,034	+0,018	70,064	68,743	+0,018	68,773	
		6h; 8h	72,014			70,028	70,064	68,740	+0,023	68,778		
		6g; 8g	71,966			69,980	70,016	68,692		68,730		
		6e	71,929			69,942	69,980	68,656		68,692		
		6d	71,902			69,916	69,952	68,628	68,666			
	НЕ	4h	72,011	не менее	—	69,901	+0,018	69,925	69,292	+0,036	—	
6h	72,014	69,816	69,847			69,204	+0,046					
6g	71,966	69,768	69,799			69,156						
6e	71,929	69,731	69,762			69,120						
6d	71,902	69,704	69,735			69,092	+0,060					
8h	72,018	69,686	69,726			69,071						
8g	71,970	69,638	69,678			69,023						
Контрольные калибры-пробки	КПР-ПР	4h	72,011	-0,022	—	70,030	-0,006	70,020	68,726	не более	—	—
		6h; 8h	72,014	-0,028		70,023	70,011	68,718				
		6g; 8g	71,966			69,975	69,963	68,670				
		6e	71,929			69,938	69,926	68,633				
		6d	71,902	69,911		69,899	68,606					
	КПР-НЕ	4h	70,658	-0,011	—	70,055	-0,006	—	68,743	не более	—	—
		6h; 8h	70,658	-0,014		70,054	-0,008	—	68,740			
		6g; 8g	70,610			70,006		—	68,692			
		6e	70,572			69,970		68,656				
		6d	70,546	69,942		68,628						
К-И	4h	70,670	-0,011	—	70,067	-0,006	—	68,743	не более	—	—	
	6h; 8h	70,672	-0,014		70,068	-0,008	—	68,740				
	6g; 8g	70,624			70,020		68,692					
	6e	70,586			69,984		68,656					
	6d	70,560	69,956		68,628							

Исполнительные размеры калибров для резьбы М72×3

мм

Наименование	Вид калибра	Поле допуска резьбы	d			d ₂			d ₁				
			Новый		Изношенный	Новый		Изношенный	Новый		Изношенный		
			Номинал.	Пред. откл.		Номинал.	Пред. откл.		Номинал.	Пред. откл.			
Контрольные калибры-пробки	КНЕ-ПР	4h	72,011	-0,022	—	69,896	-0,006	69,888	68,593	не более	—	—	
		6h	72,014	-0,028		69,812	-0,008		69,800				68,506
		6g	71,966			69,764			69,752				68,458
		6e	71,929			69,726			69,714				68,422
		6d	71,902	-0,036		69,700	-0,011		69,688				68,394
		8h	72,018			69,682			69,666				68,375
		8g	71,970			69,634			69,618				68,327
	8h	71,879	-0,022		69,922	-0,006		—	68,620	не более	—		
	6h	71,802	-0,028	69,843	-0,008	68,540							
	6g	71,754		69,795		68,492							
	6e	71,717		69,758		68,455							
	6d	71,690	-0,036	69,731	-0,011	68,428							
	8h	71,683		69,722		68,417							
	8g	71,635		69,674		68,369							
8h	71,885	-0,022		69,928		-0,006	—	68,620	не более	—			
6h	71,810	-0,028	69,851	-0,008	68,540								
6g	71,762		69,803		68,492								
6e	71,725		69,766		68,455								
6d	71,698	-0,036	69,739	-0,011	68,428								
8h	71,693		69,732		68,417								
8g	71,645		69,684		68,369								
4h	72,011		-0,022		70,043	-0,006	70,034	68,743	не более	—			
6h; 8h	72,014	-0,028	70,039	-0,008	70,027	68,740							
6g; 8g	71,966		69,991		69,979	68,692							
6e	71,929		69,954		69,942	68,656							
6d	71,902	-0,036	69,927	-0,011	69,915	68,628							
4h	71,870		-0,022		69,910	-0,006	69,901	68,620	не более	—			
6h	71,790		-0,028		69,828	-0,008	69,816	68,540					
6g	71,742				69,780		69,768	68,492					
6e	71,706				69,742		69,730	68,455					
6d	71,678		-0,036		69,716	-0,011	69,704	68,428					
8h	71,668				69,701		69,686	68,417					
8g	71,620	69,653		69,638	68,369								

Исполнительные размеры калибров для резьбы М72×2

мм

Наименование	Вид калибра	Поле допуска резьбы	d			d ₂			d ₁			
			Новый		Изношенный	Новый		Изношенный	Новый		Изношенный	
			Номин.	Пред. откл.		Номин.	Пред. откл.		Номин.	Пред. откл.		
Калибры-пробки	ПР	4Н5Н; 5Н	72,023	-0,022	71,994	70,718	-0,011	70,696	69,835	не более	—	—
		6Н; 7Н	72,030	-0,028	71,995	70,724	-0,014	70,696	69,835			
		6G; 7G	72,068		72,033	70,762		70,734	69,873			
	НЕ	4Н5Н	71,268	-0,022	—	70,862	-0,011	70,845	69,835	не более	—	—
		5Н	71,308			70,902		70,885	69,835			
		6Н	71,358			70,951		70,929	69,835			
		6G	71,396	-0,028		70,989	-0,014	70,967	69,873			
		7Н	71,422			71,015		70,993	69,835			
		7G	71,460			71,053		71,031	69,873			
	ПР	4h	72,009	не менее	—	70,692	+0,014	70,715	69,828	+0,014	69,851	
6h; 8h		72,011	70,684			70,714		69,826				
6g; 8g		71,973	+0,018			70,646	70,676	69,788	+0,018			69,818
6e		71,940				70,613	70,643	69,755				
6d		71,911				70,584	70,614	69,726				
НЕ	4h	72,009	не менее	—	70,575	+0,014	70,594	70,168	+0,028	—		
	6h	72,011			70,503		70,527	70,094				
	6g	71,973			+0,018	70,465	70,489	70,056			+0,036	
	6e	71,940				70,432	70,456	70,023				
	6d	71,911				70,403	70,427	69,994				
	8h	72,014			+0,023	70,398	70,429	69,986			+0,046	
	8g	71,976				70,360	70,391	69,948				
КПР-ПР	4h	72,009	-0,018	—	70,688	-0,005	70,680	69,818	не более	—	—	
	6h; 8h	72,011	-0,022		70,680		70,670	69,809				
	6g; 8g	71,973			70,642	70,632	69,771					
	6e	71,940			70,608	70,600	69,738					
	6d	71,911			70,580	70,570	69,709					
КПР-НЕ	4h	71,110	-0,009	—	70,708	-0,005	—	69,828	не более	—	—	
	6h; 8h	71,108	-0,011		70,705		—	69,826				
	6g; 8g	71,070			70,667	—	69,788					
	6e	71,036			70,634	—	69,755					
	6d	71,008			70,605	—	69,726					
К-И	4h	71,120	-0,009	—	70,718	-0,005	—	69,828	не более	—	—	
	6h; 8h	71,120	-0,011		70,717		—	69,826				
	6g; 8g	71,082			70,679	—	69,788					
	6e	71,048			70,646	—	69,755					
	6d	71,020			70,617	—	69,726					

Исполнительные размеры калибров для резьбы М72×2
мм

Наименование	Вид калибра	Поле допуска резьбы	d			d ₂			d ₁			
			Новый		Изношенный	Новый		Изношенный	Новый		Изношенный	
			Номин.	Пред. откл.		Номин.	Пред. откл.		Номин.	Пред. откл.		
Контрольные калибры-пробки	КНЕ-ПР	4h	72,009	-0,018	—	70,571	-0,005	70,563	69,701	не более	—	—
		6h	72,011	-0,022		70,498	-0,006	70,490	69,628			
		6g	71,973			70,460		70,452	69,590			
		6e	71,940			70,428		70,418	69,557			
		6d	71,911	-0,028		70,398	-0,008	70,390	69,528			
		8h	72,014			70,394		70,382	69,522			
		8g	71,976			70,356		70,344	69,484			
	8g	71,976	—		70,592	-0,005		—	69,723	не более	—	—
	6h	71,831		70,524	69,655							
	6g	71,793		70,486	-0,006	69,617						
	6e	71,760		70,453	69,584							
	6d	71,731		70,424	69,555							
	8h	71,734		-0,028	70,425	-0,008	69,555					
	8g	71,696		70,387	69,517							
КИ-НЕ	4h	71,902	-0,018	—	70,596	-0,005	—	69,723	не более	—	—	
	6h	71,837	-0,022		70,530	-0,006		69,655				
	6g	71,799			70,492			69,617				
	6e	71,766			70,459			69,584				
	6d	71,737	70,430		69,555							
	8h	71,742	-0,028		70,433	-0,008		69,555				
	8g	71,704	70,395		69,517							
У-ПР	4h	72,009	-0,018	—	70,699	-0,005	70,691	69,828	не более	—	—	
	6h; 8h	72,011	-0,022		70,693	-0,006	70,684	69,826				
	6g; 8g	71,973			70,655		70,646	69,788				
	6e	71,940			70,622		70,613	69,755				
	6d	71,911	70,593		70,584	69,726						
У-НЕ	4h	71,890	-0,018	—	70,582	-0,005	70,574	69,723	не более	—	—	
	6h	71,822	-0,022		70,512	-0,006	70,503	69,655				
	6g	71,784			70,474		70,465	69,617				
	6e	71,751			70,441		70,432	69,584				
	6d	71,722	70,412		70,403	69,555						
	8h	71,722	-0,028		70,410	-0,008	70,398	69,555				
	8g	71,684	70,372		70,360	69,517						

Исполнительные размеры калибров для резьбы М72×1,5

мм

Наименование	Вид калибра	Поле допуска резьбы	d			d ₂			d ₁									
			Новый		Изношенный	Новый		Изношенный	Новый		Изношенный							
			Номинал.	Пред. откл.		Номинал.	Пред. откл.		Номинал.	Пред. откл.								
Калибры-пробки	ПР	4H5H; 5H	72,023	-0,022	71,994	71,044	-0,011	71,020	70,376	не более	—	—						
		6H; 7H	72,030	-0,028	71,995	71,049	-0,014	71,021	70,376									
		6G; 7G	72,062		72,027	71,081		71,053	70,408									
	HE	4H5H	71,474	-0,022	—	71,169	-0,011	71,152	70,376	не более	—	—						
		5H	71,512			71,207		71,190	70,376									
		6H	71,559	71,252		71,230	70,376											
		6G	71,591	-0,028		71,284	-0,014	71,262	70,408									
		7H	71,612	71,305		71,283	70,376											
		7G	71,644	71,337		71,315	70,408											
	Калибры-кольца	ПР	4h	72,009	не менее	—	71,017	+0,014	71,040	70,369	не менее	+0,014	70,392					
			6h; 8h	72,011			71,009	71,039	70,367	70,397								
			6g; 8g	71,979			70,977	+0,018	71,007	70,335		+0,018	70,365					
6e			71,944	70,942			70,972	70,300	70,330									
6d			71,916	70,914			70,944	70,272	70,302									
HE		4h	72,009	не менее	—	70,912	+0,014	70,931	70,605	не менее	+0,028	—						
		6h	72,011			70,848	70,872	70,539										
		6g	71,979			70,816	+0,018	70,840	70,507		+0,036							
		6e	71,944			70,781	70,805	70,472	70,444									
		6d	71,916			70,753	70,777	70,442	70,410									
КПП-ПР	4h	72,009	не менее	—	70,753	+0,023	70,784	70,442	не более	—	—							
	6h; 8h	72,011			70,721	70,752	70,410											
	6g; 8g	71,979			71,013	-0,005	71,005	70,359				70,350						
	6e	71,944			71,004	-0,006	70,996	70,318				70,283						
	6d	71,916			70,972		70,964	70,255				70,255						
	КПП-HE	4h			71,336	не менее	—	70,938				-0,006	70,928	70,283	не более	—	—	
		6h; 8h			71,332			71,034					-0,005	70,369				70,367
		6g; 8g			71,300			71,030					-0,006	70,335				70,335
6e		71,266	70,998	70,300	70,300													
6d		71,238	70,963	70,935	70,272			70,272										
К-И	4h	71,344	не менее	—	70,910	-0,006	70,900	70,255	не более	—	—							
	6h; 8h	71,344			71,042		-0,005	70,369				70,367						
	6g; 8g	71,312			71,042		-0,006	70,335				70,335						
	6e	71,273			70,975			70,300				70,300						
	6d	71,250			70,947		70,947	70,272				70,272						

Исполнительные размеры калибров для резьбы М72×1,5

мм

Наименование	Вид калибра	Поле допуска резьбы	d			d ₂			d ₁						
			Новый		Изношенный	Новый		Изношенный	Новый		Изношенный				
			Номин.	Пред. откл.		Номин.	Пред. откл.		Номин.	Пред. откл.					
Контрольные калибры-пробки	КНЕ-ПР	4h	72,009	-0,018	—	70,908	-0,005	70,900	70,254	не более	—	—			
		6h	72,011	-0,022		70,844	-0,006	70,834	70,189						
		6g	71,979			70,812		70,802	70,157						
		6e	71,944	-0,028		70,776	-0,008	70,768	70,122						
		6d	71,916			70,748		70,740	70,094						
		8h	71,979			70,748		70,736	70,092						
		8g	71,947	70,716		70,704	70,060	не более	—				—		
	КНЕ-НЕ	4h	71,909	-0,018	—	70,928	-0,005			—	70,276				
		6h	71,851	-0,022		70,869	-0,006				70,216				
		6g	71,819			70,837					70,184				
		6e	71,784	-0,028		70,802	-0,008				70,149	не более		—	—
		6d	71,756			70,774					70,121				
		8h	71,764			70,780					70,126				
		8g	71,732	70,748		70,094	не более	—	—						
	КИ-НЕ	4h	71,914	-0,018	—	70,934				-0,005	—	70,276			
		6h	71,857	-0,022		70,875				-0,006		70,216			
		6g	71,825			70,843						70,184			
		6e	71,790	-0,028		70,808				-0,008		70,149	не более	—	—
		6d	71,762			70,780						70,121			
		8h	71,772			70,788						70,126			
		8g	71,740	70,756		70,094	не более	—	—						
	У-ПР	4h	72,009	-0,018	—	71,024				-0,005	71,016	70,369			
		6h; 8h	72,011	-0,022		71,018				-0,006	71,009	70,367			
		6h; 8g	71,979			70,986					70,977	70,335			
6e		71,944	70,951	70,942		70,300									
6d	71,916	70,923	70,914	70,272	не более	—				—					
У-НЕ	4h	71,902	-0,018	—							70,919	-0,005	70,911	70,276	
	6h	71,842	-0,022				70,857	-0,006	70,848		70,216				
	6g	71,810					70,825		70,816		70,184				
	6e	71,775	-0,028				70,790	-0,008	70,781		70,149	не более	—	—	
	6d	71,747					70,762		70,753		70,121				
	8h	71,752					70,764		70,752		70,126				
	8g	71,720	70,732		70,720	70,094									

Исполнительные размеры калибров для резьбы М72×1

мм

Наименование	Вид калибра	Поле допуска резьбы	d			d ₂			d ₁			
			Новый		Изношенный	Новый		Изношенный	Новый		Изношенный	
			Номинал.	Пред. откл.		Номинал.	Пред. откл.		Номинал.	Пред. откл.		
Калибры-пробки	ПР	4Н5Н; 5Н	72,015	-0,018	71,994	71,360	-0,009	71,344	70,917	не более	—	—
		6Н; 7Н	72,023	-0,022	71,994	71,368	-0,011	71,344	70,917			
		6G; 7G	72,049		72,020	71,394		71,370	70,943			
	НЕ	4Н5Н	71,682	-0,018	—	71,477	-0,009	71,463	70,917	не более	—	—
		5Н	71,716			71,511		71,494	70,917			
		6Н	71,756	-0,022		71,551	-0,011	71,534	70,917			
6G		71,782	71,577			71,560		70,943				
7Н		71,807	-0,028	71,600		-0,014	71,578	70,917				
7G		71,833		71,626			71,604	70,943				
Калибры-кольца	ПР	4h	72,009	не менее	—	71,341	+0,014	71,364	70,910	не менее	+0,014	70,933
		6h; 8h	72,011			71,333	71,363	70,908	+0,018		70,938	
		6g; 8g	71,985			71,307	71,337	70,882			70,912	
		6e	71,951			71,273	71,303	70,848	70,878			
		6d	71,921			71,243	71,273	70,818	70,848			
	НЕ	4h	72,009	не менее	—	71,246	+0,014	71,265	71,039	не менее	+0,028	—
		6h	72,000			71,192	71,216	70,983	+0,036		—	
		6g	71,974			71,166	71,190	70,957				
		6e	71,940			71,132	71,156	70,923				
		6d	71,910			71,102	71,126	70,893				
8h		71,919	71,103			71,134	70,909	+0,046	—			
8g	71,893	71,077	71,108	70,883								
КПП-ПР	4h	72,009	-0,018	—	71,337	-0,005	71,329	70,900	не более	—	—	
	6h; 8h	72,011	-0,022		71,328	-0,006	71,320	70,891				
	6g; 8g	71,985			71,302		71,294	70,865				
	6e	71,951	71,268		71,260	70,831						
	6d	71,921	71,238		71,230	70,801						
КПП-НЕ	4h	71,560	-0,009	—	71,358	-0,005	—	70,910	не более	—	—	
	6h; 8h	71,556	-0,011		71,354	-0,006	—	70,908				
	6g; 8g	71,530			71,328		70,882					
	6e	71,496	71,294		70,848							
	6d	71,466	71,264		70,818							
К-И	4h	71,568	-0,009	—	71,366	-0,005	—	70,910	не более	—	—	
	6h; 8h	71,568	-0,011		71,366	-0,006	—	70,908				
	6g; 8g	71,542			71,340		70,882					
	6e	71,508	71,306		70,848							
	6d	71,478	71,276		70,818							

Исполнительные размеры калибров для резьбы М72×1

мм

Наименование	Вид калибра	Поле допуска резьбы	d			d ₂			d ₁		
			Новый		Изношенный	Новый		Изношенный	Новый		Изношенный
			Номинал.	Пред. откл.		Номинал.	Пред. откл.		Номинал.	Пред. откл.	
КНЕ-ПР	4h	72,009	—0,018	—	71,242	—0,005	71,234	70,805	не более	—	—
	6h	71,982	—0,022		71,188	—0,006	71,178	70,750			
	6g	71,956			71,162		71,152	70,724			
	6e	71,922			71,128		71,118	70,690			
	6d	71,892	—0,028		71,098	—0,008	71,088	70,660			
	8h	71,896			71,098		71,086	70,660			
8g	71,870	71,072		71,060	70,634						
КНЕ-НЕ	4h	71,919	—0,018	—	71,262	—0,005	—	70,827	не более	—	—
	6h	71,871	—0,022		71,213	—0,006		70,777			
	6g	71,845			71,187			70,751			
	6e	71,811			71,153			70,717			
	6d	71,781	—0,028		71,123	—0,008		70,687			
	8h	71,790			71,130			70,693			
8g	71,764	71,104		70,667							
КИ-НЕ	4h	71,924	—0,018	—	71,268	—0,005	—	70,827	не более	—	—
	6h	71,877	—0,022		71,219	—0,006		70,777			
	6g	71,851			71,193			70,751			
	6e	71,817			71,159			70,717			
	6d	71,787	—0,028		71,129	—0,008		70,687			
	8h	71,798			71,138			70,693			
8g	71,772	71,112		70,667							
У-ПР	4h	72,009	—0,018	—	71,348	—0,005	71,340	70,910	не более	—	—
	6h; 8h	72,011	—0,022		71,342	—0,006	71,333	70,908			
	6g; 8g	71,985			71,316		71,307	70,882			
	6e	71,951			71,282		71,273	70,848			
	6d	71,921	71,252		71,243	70,818					
У-НЕ	4h	71,912	—0,018	—	71,253	—0,005	71,245	70,827	не более	—	—
	6h	71,862	—0,022		71,201	—0,006	71,192	70,777			
	6g	71,836			71,175		71,166	70,751			
	6e	71,802			71,141		71,132	70,717			
	6d	71,772	—0,028		71,111	—0,008	71,102	70,687			
	8h	71,778			71,114		71,102	70,693			
	8g	71,752			71,088		71,076	70,667			

Исполнительные размеры калибров для резьбы М75×4

мм

Наименование	Вид калибра	Поле допуска резьбы	d			d ₂			d ₁			
			Новый		Изношенный	Новый		Изношенный	Новый		Изношенный	
			Номинал.	Пред. откл.		Номинал.	Пред. откл.		Номинал.	Пред. откл.		
Калибры-пробки	ПР	4Н5Н; 5Н	75,023	-0,022	74,994	72,420	-0,011	72,396	70,670	не более	—	—
		6Н; 7Н	75,030	-0,028	74,995	72,425	-0,014	72,397	70,670			
		6G; 7G	75,090		75,055	72,485		72,457	70,730			
	НЕ	4Н5Н	73,418	-0,022	—	72,613	-0,011	72,596	70,670	не более	—	—
		5Н	73,473	-0,028		72,666	-0,014	72,644	70,670			
		6Н	73,538			72,731		72,709	70,670			
6G		73,598	72,791			72,769		70,730				
7Н		73,629	-0,036	72,820		-0,018	72,792	70,670				
7G		73,689		72,880			72,852	70,730				
Калибры-кольца	ПР	4h	75,011	не менее	—	72,385	+0,018	72,415	70,661	не менее	+0,018	70,691
		6h; 8h	75,014			72,378	72,416	70,658	+0,023		70,696	
		6g; 8g	74,954			72,318	72,356	70,598			70,636	
		6e	74,919			72,284	72,320	70,564			70,600	
		6d	74,889			72,254	72,290	70,534	70,570			
	НЕ	4h	75,011	не менее	—	72,234	+0,018	72,258	71,425	не менее	+0,036	—
6h	75,014	72,143	72,174			71,332	+0,046	—				
6g	74,954	72,083	72,114			71,272						
6e	74,919	72,048	72,079			71,236						
6d	74,889	72,018	72,049			71,206	+0,060	—				
8h	75,018	71,997	72,037			71,182						
8g	74,958	71,937	71,977			71,122						
Контрольные калибры-пробки	КПР-ПР	4h	75,011	-0,022	—	72,380	-0,006	72,372	70,644	не более	—	—
		6h; 8h	75,014	-0,028		72,374	-0,008	72,362	70,636			
		6g; 8g	74,954			72,314		72,302	70,576			
		6e	74,919			72,279		72,267	70,541			
		6d	74,889	72,249		72,237	70,511					
КПР-НЕ	4h	73,208	-0,011	—	72,406	-0,006	—	70,661	не более	—	—	
	6h; 8h	73,208	-0,014		72,406	-0,008	—	70,658				
	6g; 8g	73,148			72,346		70,598					
	6e	73,114			72,310		70,564					
	6d	73,084	72,280		70,534							
К-И	4h	73,220	-0,011	—	72,418	-0,006	—	70,661	не более	—	—	
	6h; 8h	73,222	-0,014		72,420	-0,008	—	70,658				
	6g; 8g	73,162			72,360		70,598					
	6e	73,128			72,324		70,564					
	6d	73,098	72,294		70,534							

Исполнительные размеры калибров для резьбы М75×4

Наименование	Вид калибра	Поле допуска резьбы	d			d ₂			d ₁			
			Новый		Изношенный	Новый		Изношенный	Новый		Изношенный	
			Номин.	Пред. откл.		Номин.	Пред. откл.		Номин.	Пред. откл.		
Контрольные калибры-пробки	КНЕ-ПР	4h	75,011	-0,022	—	72,230	-0,006	72,220	70,493	не более	—	—
		6h	75,014	-0,028		72,138	-0,008	72,126	70,400			
		6g	74,954			72,078		72,066	70,340			
		6e	74,919			72,044		72,032	70,306			
		6d	74,889			72,014		72,002	70,276			
		8h	75,018			71,992		71,978	70,253			
		8g	74,958			71,932		71,918	70,193			
	КНЕ-НЕ	4h	74,861		-0,022	—		72,255	-0,006	—	70,520	не более
		6h	74,778	-0,028	72,170		-0,008	70,434				
		6g	74,718		72,110			70,374				
		6e	74,683		72,075			70,339				
		6d	74,653		72,045			70,309				
		8h	74,643		72,032			70,295				
		8g	74,583		71,972			70,235				
	КИ-НЕ	4h	74,867		-0,022	—		72,261	-0,006	—	70,520	не более
		6h	74,786	-0,028	72,178		-0,008	70,434				
		6g	74,726		72,118			70,374				
		6e	74,691		72,083			70,339				
		6d	74,661		72,053			70,309				
		8h	74,653		72,042			70,295				
		8g	74,593		71,982			70,235				
	У-ПР	4h	75,011		-0,022	—		72,394	-0,006	72,385	70,661	не более
		6h; 8h	75,014	-0,028	72,390		-0,008	72,378	70,658			
		6g; 8g	74,954		72,330			72,318	70,598			
6e		74,919	72,295		72,283			70,564				
6d		74,889	72,265		72,253			70,534				
У-НЕ	4h	74,852	-0,022		—	72,243		-0,006	72,234	70,520	не более	—
	6h	74,766	-0,028	72,154		-0,008	72,142	70,434				
	6g	74,706		72,094			72,082	70,374				
	6e	74,672		72,060			72,048	70,339				
	6d	74,642		72,030			72,018	70,309				
	8h	74,628		72,012			71,997	70,295				
	8g	74,568		71,952			71,937	70,235				

Исполнительные размеры калибров для резьбы М75×3

мм

Наименование	Вид калибра	Поле допуска резьбы	d			d ₂			d ₁			
			Новый		Изношенный	Новый		Изношенный	Новый		Изношенный	
			Номин.	Пред. откл.		Номин.	Пред. откл.		Номин.	Пред. откл.		
Калибры-пробки	ПР	4Н5Н; 5Н	75,023	-0,022	74,994	73,068	-0,011	73,046	71,752	не более	—	—
		6Н; 7Н	75,030	-0,028	74,995	73,074	-0,014	73,046	71,752			
		6G; 7G	75,078		75,043	73,122		73,094	71,800			
	НЕ	4Н5Н	73,848	-0,022	—	73,242	-0,011	73,225	71,752	не более	—	—
		5Н	73,896	-0,028		73,289	-0,014	73,267	71,752			
		6Н	73,952			73,345		73,323	71,752			
6G		74,000	73,393			73,371		71,800				
7Н		74,033	-0,036	73,424		-0,018	73,396	71,752				
7G	74,081	73,472		73,444	71,800							
Калибры-кольца	ПР	4h	75,011	не менее	—	73,034	+0,018	73,064	71,743	не менее	+0,018	71,773
		6h; 8h	75,014			73,028	+0,023	73,064	71,740		+0,023	71,778
		6g; 8g	74,966			72,980		73,016	71,692			71,730
		6e	74,929			72,942	72,980	71,656	71,692			
		6d	74,902			72,916	72,952	71,628	71,666			
	6h	75,014	72,901	+0,018	72,925	72,292	+0,036	71,628				
НЕ	6h	75,014	не менее	—	72,816	+0,023	72,847	72,204	+0,046	—	—	
	6g	74,966			72,768		72,799	72,156				
	6e	74,929			72,731		72,762	72,120				
	6d	74,902			72,704	72,735	72,092					
	8h	75,018			72,686	+0,030	72,726	72,071	+0,060			72,071
	8g	74,970			72,638	72,678	72,023					
КПР-ПР	4h	75,011	-0,022	—	73,030	-0,006	73,020	71,726	не более	—	—	
	6h; 8h	75,014	-0,028		73,023	-0,008	73,011	71,718				
	6g; 8g	74,966			72,975		72,963	71,670				
	6e	74,929			72,938		72,926	71,633				
	6d	74,902	72,911		72,899	71,606						
КПР-НЕ	4h	73,658	-0,011	—	73,055	-0,006	71,743	не более	—	—		
	6h; 8h	73,658	-0,014		73,054	-0,008	71,740					
	6g; 8g	73,610			73,006		71,692					
	6e	73,572			72,970		71,656					
	6d	73,546	72,942		71,628							
К-И	4h	73,670	-0,011	—	73,067	-0,006	71,743	не более	—	—		
	6h; 8h	73,672	-0,014		73,068	-0,008	71,740					
	6g; 8g	73,624			73,020		71,692					
	6e	73,586			72,984		71,656					
	6d	73,560	72,956		71,628							

Исполнительные размеры калибров для резьбы М75×3

мм

Наименование	Вид калибра	Поле допуска резьбы	d			d_2			d_1			
			Новый		Изношенный	Новый		Изношенный	Новый		Изношенный	
			Номин.	Пред. откл.		Номин.	Пред. откл.		Номин.	Пред. откл.		
Контрольные калибры-пробки	КНЕ-ПР	4h	75,011	-0,022	—	72,896	-0,006	72,888	71,593	не более	—	—
		6h	75,014	-0,028		72,812	-0,008	72,800	71,506			
		6g	74,966			72,764		72,752	71,458			
		6e	74,929			72,726		72,714	71,422			
		6d	74,902			72,700		72,688	71,394			
		8h	75,018			72,682		72,666	71,375			
		8g	74,970	72,634		72,618	71,327					
	КНЕ-НЕ	4h	74,879	-0,022	—	72,922	-0,006	—	71,620	не более	—	—
		6h	74,802	-0,028		72,843	-0,008		71,540			
		6g	74,754			72,795			71,492			
		6e	74,717			72,758			71,455			
		6d	74,690			72,731			71,428			
		8h	74,683			72,722			71,417			
		8g	74,635	72,674		71,369						
	КИ-НЕ	4h	74,885	-0,022	—	72,928	-0,006	—	71,620	не более	—	—
		6h	74,810	-0,028		72,851	-0,008		71,540			
		6g	74,762			72,803			71,492			
		6e	74,725			72,766			71,455			
		6d	74,698			72,739			71,428			
		8h	74,693			72,732			71,417			
		8g	74,645	72,684		71,369						
У-ПР	4h	75,011	-0,022	—	73,043	-0,006	73,034	71,743	не более	—	—	
	6h; 8h	75,014	-0,028		73,039	-0,008	73,027	71,740				
	6g; 8g	74,966			72,991		72,979	71,692				
	6e	74,929			72,954		72,942	71,656				
	6d	74,902			72,927		72,915	71,628				
У-НЕ	4h	74,870	-0,022	—	72,910	-0,006	72,901	71,620	не более	—	—	
	6h	74,790	-0,028		72,828	-0,008	72,816	71,540				
	6g	74,742			72,780		72,768	71,492				
	6e	74,706			72,742		72,730	71,455				
	6d	74,678			72,716		72,704	71,428				
	8h	74,668			72,701		72,686	71,417				
	8g	74,620	72,653		72,638	71,369						

Исполнительные размеры калибров для резьбы М75×2

мм

Наименование	Вид калибра	Поле допуска резьбы	d			d ₂			d ₁			
			Новый		Изношенный	Новый		Изношенный	Новый		Изношенный	
			Номинал.	Пред. откл.		Номинал.	Пред. откл.		Номинал.	Пред. откл.		
Калибры-пробки	ПР	4Н5Н; 5Н	75,023	-0,022	74,994	73,718	-0,011	73,696	72,835	не более	—	—
		6Н; 7Н	75,030	-0,028	74,995	73,724	-0,014	73,696	72,835			
		6G; 7G	75,068		75,033	73,762		73,734	72,873			
	НЕ	4Н5Н	74,268	-0,022	—	73,862	-0,011	73,845	72,835	не более	—	—
		5Н	74,308									
		6Н	74,358									
6G		74,396	-0,028	—	73,989	-0,014	73,967	72,873				
7Н		74,422			74,015		73,993	72,835				
7G		74,460			74,053		74,031	72,873				
4h	75,009	не менее			—		73,692	+0,014	73,715	72,828	+0,014	72,851
6h; 8h	75,011		78,684	73,714		72,826	72,856					
6g; 8g	74,973		73,646	+0,018		73,676	72,788	+0,018	72,818			
6e	74,940		73,613			73,643	72,755		72,785			
6d	74,911		73,584			73,614	72,726		72,756			
НЕ	4h	75,009	не менее	—	73,575	+0,014	73,594	73,168	+0,028	—	—	
	6h	75,011			73,503		73,527	73,094				
	6g	74,973			73,465	+0,018	73,489	73,056	+0,036			
	6e	74,940			73,432		73,456	73,023				
	6d	74,911			73,403		73,427	72,994				
	8h	75,014			73,398	+0,023	73,429	72,986	+0,046			
	8g	74,976			73,360		73,391	72,948				
КПР-ПР	4h	75,009	-0,018	—	73,688	-0,005	73,680	72,818	не более	—	—	
	6h; 8h	75,011	73,680		73,670		72,809					
	6g; 8g	74,973	73,642		-0,006	73,632	72,771					
	6e	74,940	73,608			73,600	72,738					
	6d	74,911	73,580			73,570	72,709					
КПР-НЕ	4h	74,110	-0,009	—	73,708	-0,005	—	72,828	не более	—	—	
	6h; 8h	74,108	73,705		72,826							
	6g; 8g	74,070	73,667		-0,006	73,667	72,788					
	6e	74,036	73,634			72,755						
	6d	74,008	73,605			72,726						
К-И	4h	74,120	-0,009	—	73,718	-0,005	—	72,828	не более	—	—	
	6h; 8h	74,120	73,717		72,826							
	6g; 8g	74,082	73,679		-0,006	73,679	72,788					
	6e	74,048	73,646			72,755						
	6d	74,020	73,617			72,726						

Исполнительные размеры калибров для резьбы М75×2

Наименование	Вид калибра	Поле допуска резьбы	d			d ₂			d ₁			
			Новый		Изношенный	Новый		Изношенный	Новый		Изношенный	
			Номинал.	Пред. откл.		Номинал.	Пред. откл.		Номинал.	Пред. откл.		
Контрольные калибры-пробки	КНЕ-ПР	4h	75,009	—0,018	—	73,571	—0,005	73,563	72,701	не более	—	—
		6h	75,011	—0,022		73,498	—0,006	73,490	72,628			
		6g	74,973			73,460		73,452	72,590			
		6e	74,940			73,428		73,418	72,557			
		6d	74,911	73,398		73,390	72,528					
		8h	75,014	—0,028		73,394	—0,008	73,382	72,522			
		8g	74,976			73,356		73,344	72,484			
	КНЕ-НЕ	4h	74,897	—0,018	—	73,592	—0,005	—	72,723	не более	—	—
		6h	74,831	—0,022		73,524	—0,006		72,655			
		6g	74,793			73,486			72,617			
		6e	74,760			73,453			72,584			
		6d	74,731	73,424		72,555						
		8h	74,734	—0,028		73,425	—0,008		72,555			
		8g	74,696			73,387			72,517			
	КИ-НЕ	4h	74,902	—0,018	—	73,596	—0,005	—	72,723	не более	—	—
		6h	74,837	—0,022		73,530	—0,006		72,655			
		6g	74,799			73,492			72,617			
		6e	74,766			73,459			72,584			
		6d	74,737	73,430		72,555						
		8h	74,742	—0,028		73,433	—0,008		72,555			
		8g	74,704			73,395			72,517			
	У-ПР	4h	75,009	—0,018	—	73,699	—0,005	73,691	72,828	не более	—	—
		6h; 8h	75,011	—0,022		73,693	—0,006	73,684	72,826			
		6g; 8g	74,973			73,655		73,646	72,788			
6e		74,940	73,622			73,613		72,755				
6d		74,911	73,593	73,584		72,726						
У-НЕ	4h	74,890	—0,018	—	73,582	—0,005	73,574	72,723	не более	—	—	
	6h	74,822	—0,022		73,512	—0,006	73,503	72,655				
	6g	74,784			73,474		73,465	72,617				
	6e	74,751			73,441		73,432	72,584				
	6d	74,722	73,412		73,403	72,555						
	8h	74,722	—0,028		73,410	—0,008	73,398	72,555				
	8g	74,684			73,372		73,360	72,517				

Исполнительные размеры калибров для резьбы М75×1,5

мм

Наименование	Вид калибра	Поле допуска резьбы	d			d ₂			d ₁			
			Новый		Изношенный	Новый		Изношенный	Новый		Изношенный	
			Номинал.	Пред. откл.		Номинал.	Пред. откл.		Номинал.	Пред. откл.		
Калибры-пробки	ПР	4Н5Н; 5Н	75,023	—0,022	74,994	74,044	—0,011	74,020	73,376	не более	—	—
		6Н; 7Н	75,030	—0,028	74,995	74,049	—0,014	74,021	73,376			
		6G; 7G	75,062		75,027	74,081		74,053	73,408			
	НЕ	4Н5Н	74,474	—0,022	—	74,169	—0,011	74,152	73,376	не более	—	—
		5Н	74,512			74,207		74,190	73,376			
		6Н	74,559			74,252		74,230	73,376			
		6G	74,591	—0,028		74,284	—0,014	74,262	73,408			
		7Н	74,612			74,305		74,283	73,376			
		7G	74,644			74,337		74,315	73,408			
		4h	75,009			не менее		—	74,017			
6h; 8h	75,011	74,009	74,039	73,367								
6g; 8g	74,979	+0,018	73,977	74,007	73,335		+0,018		73,365			
6e	74,944		73,942	73,972	73,300							
6d	74,916		73,914	73,944	73,272					73,302		
НЕ	4h	75,009	не менее	—	73,912	+0,014	73,931	73,605	+0,028		—	
	6h	75,011			73,848		73,872	73,539				
	6g	74,979			+0,016	73,816	73,840	73,507				
	6e	74,944				73,781	73,805	73,472				
	6d	74,916				73,753	73,777	73,444				
	8h	75,002			+0,023	73,753	73,784	73,442		+0,046		—
	8g	74,970				73,721	73,752	73,410				
КПР-ПР	4h	75,009	—0,018	—	74,013	—0,005	74,005	73,359	не более	—	—	
	6h; 8h	75,011			74,004		73,996	73,350				
	6g; 8g	74,979			—0,006	73,972	73,964	73,318				
	6e	74,944				73,938	73,928	73,283				
	6d	74,916				73,910	73,900	73,255				
КПР-НЕ	4h	74,336	—0,009	—	74,034	—0,005	—	73,369	не более	—	—	
	6h; 8h	74,332			74,030		—	73,367				
	6g; 8g	74,300	—0,011		73,998	—0,006	—	73,335				
	6e	74,266			73,963		73,300					
	6d	74,238			73,935		73,272					
К-И	4h	74,344	—0,009	—	74,042	—0,005	—	73,369	не более	—	—	
	6h; 8h	74,344			74,042		—	73,367				

Исполнительные размеры калибров для резьбы М75×1,5

Наименование	Вид калибра	Поле допуска резьбы	d			d ₂			d ₁				
			Новый		Изношенный	Новый		Изношенный	Новый		Изношенный		
			Номин.	Пред. откл.		Номин.	Пред. откл.		Номин.	Пред. откл.			
Контрольные калибры-пробки	К-И	6g; 8g	74,312	-0,011	—	74,010	-0,006	—	73,335	не более	—	—	
		6e	74,278			73,975			73,300				
		6d	74,250			73,947			73,272				
	КНЕ-ПР	4h	75,009	-0,022	—	73,908	-0,006	73,900	73,254	не более	—	—	
		6h	75,011			73,844			73,834				73,189
		6g	74,979			73,812			73,802				73,157
		6e	74,944			73,776			73,768				73,122
		6d	74,916			73,748			73,740				73,094
		8h	74,979			73,748			73,736				73,092
		8g	74,947			73,716			73,704				73,060
	КНЕ-НЕ	4h	74,909	-0,022	—	73,928	-0,006	—	73,276	не более	—	—	
		6h	74,851			73,869			73,216				
		6g	74,819			73,837			73,184				
		6e	74,784			73,802			73,149				
		6d	74,756			73,774			73,121				
		8h	74,764			73,780			73,126				
		8g	74,732			73,748			73,094				
	КИ-НЕ	4h	74,914	-0,022	—	73,934	-0,006	—	73,276	не более	—	—	
		6h	74,857			73,875			73,216				
		6g	74,825			73,843			73,184				
		6e	74,790			73,808			73,149				
		6d	74,762			73,780			73,121				
		8h	74,772			73,788			73,126				
		8g	74,740			73,756			73,094				
У-ПР	4h	75,009	-0,022	—	74,024	-0,006	74,016	73,369	не более	—	—		
	6h; 8h	75,011			74,018			74,009				73,367	
	6g; 8g	74,979			73,986			73,977				73,335	
	6e	74,944			73,951			73,942				73,300	
	6d	74,916			73,923			73,914				73,272	
У-НЕ	4h	74,902	-0,022	—	73,919	-0,006	73,911	73,276	не более	—	—		
	6h	74,842			73,857			73,848				73,216	
	6g	74,810			73,825			73,816				73,184	
	6e	74,775			73,790			73,781				73,149	
	6d	74,747			73,762			73,753				73,121	
	8h	74,752			73,764			73,752				73,126	
	8g	74,720			73,732			73,720				73,094	

Исполнительные размеры калибров для резьбы М76×6
мм

Наименование	Вид калибра	Поле допуска резьбы	d			d_2			d_1			
			Новый		Изношен- ный	Новый		Изношен- ный	Новый		Изношен- ный	
			Номинал.	Пред. откл.		Номинал.	Пред. откл.		Номинал.	Пред. откл.		
Калибры-пробки	ПР	4Н5Н; 5Н	76,030	-0,028	75,995	72,126	-0,014	72,098	69,505	не более	—	—
		6Н; 7Н	76,042	-0,036	75,997	72,136	-0,018	72,100	69,505			
		6G; 7G	76,122		76,077	72,216		72,180	69,585			
	НЕ	4Н5Н	73,560	-0,028	—	72,353	-0,014	72,331	69,505	не более	—	—
		5Н	73,624									
		6G	73,705									
		6Н	73,785	-0,036	72,496	-0,018	72,468	69,505				
		7Н	73,805		72,576		72,548	69,585				
		7G	73,885		72,596		72,568	69,505				
ПР	4h	76,011	не менее	—	72,086	+0,018	72,116	69,496	не менее	+	69,526	
	6h; 8h	76,014			72,080		72,116	69,494			69,530	
	6g; 8g	75,934			72,000	+0,023	72,036	69,414			69,450	
	6e	75,896			71,962		71,998	69,376			69,412	
	6d	75,864			71,930	71,966	69,344	69,380				
	8g	75,938			71,543	71,583	70,328					
НЕ	4h	76,011	не менее	—	71,905	+0,018	71,929	70,696	не менее	+	70,036	
	6h	76,014			71,800		71,831	70,588				
	6g	75,934			71,720	+0,023	71,751	70,508			70,046	
	6e	75,896			71,682		71,713	70,470				
	6d	75,864			71,650	71,681	70,438					
	8h	76,018			71,623	+0,030	71,663	70,408			70,060	
	8g	75,938			71,543		71,583	70,328				
	КПР-ПР	4h			76,011	-0,022	—	72,082			-0,006	71,072
6h; 8h		76,014	72,075	72,063	69,471							
6g; 8g		75,934	71,995	-0,008	71,983	69,391						
6e		75,896	71,957		71,945	69,353						
6d		75,864	71,925		71,913	69,321						
КПР-НЕ	4h	73,310	-0,011	—	72,107	-0,006	69,496	не более	—	—		
	6h; 8h	73,310	72,106		69,494							
	6g; 8g	73,230	72,026		-0,008	69,414						
	6e	73,192	71,988			69,376						
	6d	73,160	71,956			69,344						
К-И	4h	73,322	-0,011	—	72,119	-0,006	69,496	не более	—	—		
	6h; 8h	73,324	-0,014		72,120		-0,008				69,494	

Исполнительные размеры калибров для резьбы М76×6

мм

Наименован	Вид калибра	Доля допуска резьбы	d			d ₂			d ₁				
			Новый		Изношен-ный	Но вый		Изношен-ный	Новый		Изношен-ный		
			Ном. н.	Пред. откл.		Номин.	Пред. откл.		Номин.	Пред. откл.			
Контрольные калибры-пробки	К-И	6g; 8g	73,244	-0,014	—	72,040	-0,008	—	69,414	не более	—	—	
		6e	73,206			72,002			69,376				
		6d	73,174			71,970			69,344				
	КНЕ-ПР	4h	76,011	-0,022	—	71,900	-0,006	71,892	69,298	не более	—	—	
		6h	76,014			71,796			71,784				69,192
		6g	75,934			71,716			71,704				69,112
		6e	75,896			71,678			71,666				69,074
		6d	75,864			71,646			71,634				69,042
		8h	76,018			71,618			71,604				69,013
		8g	75,938			71,538			71,524				68,933
	КНЕ-НЕ	4h	75,831	-0,022	—	71,926	-0,006	—	69,325	не более	—	—	
		6h	75,734			71,827			68,225				
		6g	75,654			71,747			69,145				
		6e	75,616			71,709			69,107				
		6d	75,584			71,677			69,075				
		8h	75,568			71,658			69,055				
		8g	75,488			71,578			68,975				
	КИ-НЕ	4h	75,837	-0,022	—	71,932	-0,006	—	69,325	не более	—	—	
		6h	75,742			71,835			69,225				
		6g	75,662			71,755			69,145				
		6e	75,624			71,717			69,107				
		6d	75,592			71,685			69,075				
		8h	75,578			71,668			69,055				
		8g	75,498			71,588			68,975				
У-ПР	4h	76,011	-0,022	—	72,095	-0,006	72,086	69,496	не более	—	—		
	6h; 8h	76,014			72,091		72,079	69,494					
	6g; 8g	75,934			72,011		71,999	69,414					
	6e	75,896			71,973		71,961	69,376					
	6d	75,864			71,941		71,929	69,344					
У-НЕ	4h	75,822	-0,022	—	71,914	-0,006	71,905	69,325	не более	—	—		
	6h	75,722			71,812		71,800	69,225					
	6g	75,642			71,732		71,720	69,145					
	6e	75,604			71,694		71,682	69,107					
	6d	75,572			71,662		71,650	69,075					
	8h	75,553			71,638		71,623	69,055					
	8g	75,473			71,558		71,543	68,975					

Исполнительные размеры калибров для резьбы М76×4
мм

Наименование	Вид калибра	Поле допуска резьбы	d			d ₂			d _i						
			Новый		Изношен- ный	Новый		Изношен- ный	Новый		Изношен- ный				
			Номин.	Пред. откл.		Номин.	Пред. откл.		Номин.	Пред. откл.					
Калибры-пробки	ПР	4Н5Н; 5Н	76,023	-0,022	75,994	73,420	-0,011	73,396	71,670	не более	—	—			
		6Н; 7Н	76,030	-0,028	75,995	73,425	-0,014	73,397	71,670						
		6G; 7G	76,090		76,055	73,485		73,457	71,730						
	НЕ	4Н5Н	74,418	-0,022	—	73,613	-0,011	73,596	71,670	не более	—	—			
		5Н	74,473			73,666		73,644	71,670						
		6Н	74,538	-0,028		73,731	-0,014	73,709	71,670						
		6G	74,598			73,791		73,769	71,730						
Калибры-кольца	ПР	4h	76,011	не менее	—	—	73,385	+0,018	73,415	71,661	+0,018	71,691			
		6h; 8h	76,014				73,378		73,416	71,658	+0,023	71,696			
		6g; 8g	75,954				73,318	+0,023	73,356	71,598		71,636			
	6e	75,919	73,284					73,320	71,564	71,600					
	6d	75,889	73,254					73,290	71,534	71,570					
	НЕ	4h	76,011				не менее	—	—	73,234	+0,018	73,258	72,425	+0,036	—
		6h	76,014							73,143		73,174	72,332	+0,046	
6g		75,954	73,083	+0,023	73,114	72,272									
6e		75,919	73,048		73,079	72,236									
6d		75,889	73,018		73,049	72,206				+0,060					
8h		76,018	72,997	+0,030	73,037	72,182									
8g	75,958	72,937		73,977	71,122										
КПР-ПР	4h	76,011	-0,022	—	73,380	-0,006	73,372	71,644	не более	—	—				
	6h; 8h	76,014			73,374		73,362	71,636							
	6g; 8g	75,954	-0,028		73,314	-0,008	73,302	71,576							
	6e	75,919			73,279		73,267	71,541							
КПР-НЕ	6d	75,889		73,249		73,237	71,511	не более	—	—					
	4h	74,208	-0,011	73,406	-0,006		71,661								
	6h; 8h	74,208		73,406			71,658								
	6g; 8g	74,148	-0,014	73,346	-0,008		71,598								
	6e	74,114		73,310			71,564								
К-И	6d	74,084		73,280			71,534	не более	—	—					
	4h	74,220	-0,011	73,418	-0,006		71,661								
	6h; 8h	74,222		73,420			71,658								
	6g; 8g	74,162	-0,014	73,360	-0,008		71,598								
	6e	74,128		73,324			71,564								
6d	74,098		73,294			71,534									

Исполнительные размеры калибров для резьбы М76×4

мм

Наименование	Вид калибра	Поле допуска резьбы	d			d ₂			d ₁			
			Новый		Изношен- ный	Новый		Изношен- ный	Новый		Изношен- ный	
			Номин.	Пред. откл.		Номин.	Пред. откл.		Номин.	Пред. откл.		
Контрольные калибры-пробки	КНЕ-ПР	4h	76,011	-0,022	—	73,230	-0,006	73,220	71,493	не более	—	—
		6h	76,014	-0,028		73,138	-0,008	73,126	71,400			
		6g	75,954			73,078		73,066	71,340			
		6e	75,919			73,044		73,032	71,306			
		6d	75,889	-0,036		73,014	-0,011	73,002	71,276			
		8h	76,018			72,992		72,978	71,253			
		8g	75,958	72,932		72,918	71,193					
	КНЕ-НЕ	4h	75,861	-0,022	—	73,255	-0,006	—	71,520	не более	—	—
		6h	75,778	-0,028		73,170	-0,008		71,434			
		6g	75,718			73,110			71,374			
		6e	75,683			73,075			71,339			
		6d	75,653	-0,036		73,045	-0,011		71,309			
		8h	75,643			73,032			71,295			
		8g	75,583	72,972		71,235						
	КИ-НЕ	4h	75,867	-0,022	—	73,261	-0,006	—	71,520	не более	—	—
		6h	75,786	-0,028		73,178	-0,008		71,434			
		6g	75,726			73,118			71,374			
		6e	75,691			73,083			71,339			
		6d	75,661	-0,036		73,053	-0,011		71,309			
		8h	75,653			73,042			71,295			
		8g	75,593	72,982		71,235						
	У-ПР	4h	76,011	-0,022	—	73,394	-0,006	73,385	71,661	не более	—	—
		6h; 8h	76,014	-0,028		73,390	-0,008	73,378	71,658			
		6g; 8g	75,954			73,330		73,318	71,598			
6e		75,919	73,295			73,283		71,564				
6d		75,889	73,265	73,253		71,534						
У-НЕ	4h	75,852	-0,022	—	73,243	-0,006	73,234	71,520	не более	—	—	
	6h	75,766	-0,028		73,154	-0,008	73,142	71,434				
	6g	75,706			73,094		73,082	71,374				
	6e	75,672			73,060		73,048	71,339				
	6d	75,642	-0,036		73,030	-0,011	73,081	71,309				
	8h	75,628			73,012		72,997	71,295				
	8g	75,568	72,952		72,937	71,235						

Исполнительные размеры калибров для резьбы М76×3
мм

Наименование	Вид калибра	Поле допуска резьбы	d			d ₂			d ₁			
			Новый		Изношен- ный	Новый		Изношен- ный	Новый		Изношен- ный	
			Номин.	Пред. откл.		Номин.	Пред. откл.		Номин.	Пред. откл.		
Калибры-пробки	ПР	4Н5Н; 5Н	76,023	-0,022	75,904	74,068	-0,011	74,046	72,752	не более	—	—
		6Н; 7Н	76,030	-0,028	75,995	74,074	-0,014	74,046	72,752			
		6G; 7G	76,078		76,043	74,122		74,094	72,800			
	НЕ	4Н5Н	74,848	-0,022	—	74,242	-0,011	74,225	72,752	не более	—	—
		5Н	74,896			74,289		74,267	72,752			
		6Н	74,952	-0,028		74,345	-0,014	74,323	72,752			
		6G	75,000			74,393		74,371	72,800			
		7Н	75,033			74,424		74,396	72,752			
		7G	75,081	-0,036		74,472	-0,018	74,444	72,800			
Калибры-кольца	ПР	4h	76,011	не менее	—	74,034	+0,018	74,064	72,743	не менее	+0,018	72,773
		6h; 8h	76,014			74,028		74,064	72,740			72,778
		6g; 8g	75,966			73,980	+0,023	74,016	72,692			72,730
		6e	75,929			73,942		73,980	72,656			72,692
	6d	75,902	73,916		73,952	72,628	72,666					
	НЕ	4h	76,011	не менее	—	73,901	+0,018	73,925	73,292	не менее	+0,036	—
		6h	76,014			73,816		73,847	73,204			
6g		75,966	73,768			+0,023	73,799	73,156				
6e		75,929	73,731				73,762	73,120				
6d		75,902	73,704				73,735	73,092				
8h		76,018	73,686			+0,030	73,726	73,071				
8g	75,970	73,638		73,678	73,023	+0,060						
КПП-ПР	4h	76,011	-0,022	—	74,030	-0,006	74,020	72,726	не более	—	—	
	6h; 8h	76,014			74,023		74,011	72,718				
	6g; 8g	75,966	-0,028		73,975	-0,008	73,963	72,670				
	6e	75,929			73,938		73,926	72,633				
	6d	75,902			73,911		73,899	72,606				
КПП-НЕ	4h	74,658	-0,011	—	74,055	-0,006	—	72,743	не более	—	—	
	6h; 8h	74,658			74,054		—	72,740				
	6g; 8g	74,610	-0,014		74,006	-0,008	—	72,692				
	6e	74,572			73,970		—	72,656				
	6d	74,546			73,942		—	72,628				
К-И	4h	74,670	-0,011	—	74,067	-0,006	—	72,743	не более	—	—	
	6h; 8h	74,672			74,068		—	72,740				
	6g; 8g	74,624	-0,014		74,020	-0,008	—	72,692				
	6e	74,586			73,984		—	72,656				
	6d	74,560			73,956		—	72,628				

Исполнительные размеры калибров для резьбы М76×3

мм

Наименование	Вид калибра	Поле допуска резьбы	d			d ₂			d ₁							
			Новый		Изношен- ный	Новый		Изношен- ный	Новый		Изношен- ный					
			Номин.	Пред. откл.		Номин.	Пред. откл.		Номин.	Пред. откл.						
КНЕ-ПР	4h	76,011	—0,022	—	73,896	—0,006	73,888	72,593	не более	—	—					
	6h	76,014	—0,028		73,812	—0,008	73,800	72,506								
	6g	75,966			73,764		73,752	72,458								
	6e	75,929			73,726		73,714	72,422								
	6d	75,902	—0,036		73,700	—0,011	73,688	72,394								
	8h	76,018			73,682		73,666	72,375								
	8g	75,970			73,634		73,618	72,327								
	КНЕ-НЕ	4h	75,879		—0,022	—	73,922	—0,006				—	72,620	не более	—	—
		6h	75,802		—0,028		73,843	—0,008					72,540			
		6g	75,754				73,795						72,492			
		6e	75,717				73,758						72,455			
		6d	75,690		—0,036		73,731	—0,011					72,428			
8h		75,683	73,722	72,417												
8g		75,635	73,674	72,369												
КИ-НЕ	4h	75,885	—0,022	—	73,928	—0,006	—	72,620	не более	—	—					
	6h	75,810	—0,028		73,851	—0,008		72,540								
	6g	75,762			73,803			72,492								
	6e	75,725			73,766			72,455								
	6d	75,698	—0,036		73,739	—0,011		72,428								
	8h	75,693			73,732			72,417								
	8g	75,645			73,684			72,369								
У-ПР	4h	76,011	—0,022	—	74,043	—0,006	74,034	72,743	не более	—	—					
	6h; 8h	76,014	—0,028		74,039	—0,008	74,027	72,740								
	6g; 8g	75,966			73,991		73,979	72,692								
	6e	75,929			73,954		73,942	72,656								
	6d	75,902	73,927		73,915	72,628										
У-НЕ	4h	75,870	—0,022	—	73,910	—0,006	73,901	72,620	не более	—	—					
	6h	75,790	—0,028		73,828	—0,008	73,816	72,540								
	6g	75,742			73,780		73,768	72,492								
	6e	75,706			73,742		73,730	72,455								
	6d	75,678	—0,036		73,716	—0,011	73,704	72,428								
	8h	75,668			73,701		73,686	72,417								
	8g	75,620			73,653		73,638	72,369								

Исполнительные размеры калибров для резьбы М76×2
мм

Наименование	Вид калибра	Поле допуска резьбы	d			d_2			d_1			
			Новый		Изношен- ный	Новый		Изношен- ный	Новый		Изно- шенный	
			Номинал.	Пред. откл.		Номинал.	Пред. откл.		Номинал.	Пред. откл.		
Калибры-пробки	ПР	4Н5Н; 5Н	76,023	-0,022	75,994	74,718	-0,011	74,696	73,835	не более	—	—
		6Н; 7Н	76,030	-0,028	75,995	74,724	-0,014	74,696	73,835			
		6G; 7G	76,068		76,033	74,762		74,734	73,873			
	НЕ	4Н5Н	75,268	-0,022	—	74,862	-0,011	74,845	73,835	не более	—	—
		5Н	75,308			74,902		74,885	73,835			
		6Н	75,358			74,951		74,929	73,835			
		6G	75,396	-0,028		74,989	-0,014	74,967	73,873			
		7Н	75,422			75,015		74,993	73,835			
		7G	75,460			75,053		75,031	73,873			
		4h	76,009			не менее		74,692	+0,014			
ПР	6h; 8h	76,011	74,684	+0,018	74,714		73,826	+0,018	73,856			
	6g; 8g	75,973	74,646		74,676		73,788		73,818			
	6e	75,940	74,613		74,643		73,755		73,785			
	6d	75,911	74,584		74,614		73,726		73,756			
НЕ	4h	76,009	не менее	74,575	+0,014	74,594	74,168	+0,028	—	—		
	6h	76,011		74,503	+0,018	74,527	74,094	+0,036				
	6g	75,973		74,465		74,489	74,056					
	6e	75,940		74,432		74,456	74,023					
	6d	75,911		74,403	+0,023	74,427	73,994	+0,046				
	8h	76,014		74,398		74,429	73,986					
	8g	75,976		74,360		74,391	73,948					
	КПР-ПР	4h		76,009	-0,018	—	74,688	-0,005			74,680	73,818
6h; 8h		76,011	-0,022	74,680	-0,006		74,670	73,809				
6g; 8g		75,973		74,642			74,632	73,771				
6e		75,940		74,608			74,600	73,738				
6d		75,911		74,580			74,570	73,709				
КПР-НЕ	4h	75,110	-0,009	—	74,708	-0,005	73,828	не более	—	—		
	6h; 8h	75,108	-0,011		74,705	-0,006	73,826					
	6g; 8g	75,070			74,667		73,788					
	6e	75,036			74,634		73,755					
	6d	75,008			74,605		73,726					
К-И	4h	75,120	-0,009	—	74,718	-0,005	73,828	не более	—	—		
	6h; 8h	75,120	-0,011		74,717	-0,006	73,826					
	6g; 8g	75,082			74,679		73,788					
	6e	75,048			74,646		73,755					
	6d	75,020			74,617		73,726					

Исполнительные размеры калибров для резьбы М76×2

мм

Наименование	Вид калибра	Поле допуска резьбы	d			d ₂			d ₁					
			Новый		Изношен- ный	Новый		Изношен- ный	Новый		Изношен- ный			
			Номин.	Пред. откл.		Номин.	Пред. откл.		Номин.	Пред. откл.				
Контрольные калибры-пробки	КНЕ-ПР	4h	76.009	-0.018	—	74.571	-0.005	74.563	73.701	не более	—	—		
		6h	76.011	-0.022		74.498	-0.006	74.490	73.628					
		6g	75.973			74.460		74.452	73.590					
		6e	75.940			74.428		74.418	73.557					
		6d	75.911			74.398		74.390	73.528					
		8h	76.014			-0.028		74.394	-0.008				74.382	73.522
		8g	75.976			74.356		74.344	73.484					
		КНЕ-НЕ	4h			75.897		-0.018	—				74.592	-0.005
	6h		75.831		-0.022	74.524		-0.006		73.655				
	6g		75.793	74.486		73.617								
	6e		75.760	74.453		73.584								
	6d		75.731	74.424		73.555								
	8h		75.734	-0.028		74.425	-0.008			73.555				
	8g		75.696	74.387		73.517								
КИ-НЕ	4h		75.902	-0.018		—	74.596			-0.005	—	73.723	не более	—
	6h	75.837	-0.022	74.530			-0.006		73.655					
	6g	75.799		74.492	73.617									
	6e	75.766		74.459	73.584									
	6d	75.737		74.430	73.555									
	8h	75.742		-0.028	74.433			-0.008	73.555					
	8g	75.704		74.395	73.517									
	У-ПР	4h		76.009	-0.018			—	74.699	-0.005		74.691		
6h; 8h		76.011		-0.022	74.693	-0.006			74.684	73.826				
6g; 8g		75.973	74.655		74.646		73.788							
6e		75.940	74.622		74.613		73.755							
6d		75.911	74.593		74.584		73.726							
У-НЕ	4h	75.890	-0.018		—		74.582	-0.005	74.574	73.723	не более	—	—	
	6h	75.822	-0.022	74.512		-0.006	74.503	73.655						
	6g	75.784		74.474			74.465	73.617						
	6e	75.751		74.441			74.432	73.584						
	6d	75.722		74.412			74.403	73.555						
	8h	75.722		-0.028			74.410	-0.008	74.398	73.555				
	8g	75.684		74.372			74.360	73.517						

Исполнительные размеры калибров для резьбы М76×1,5
мм

Наименование	Вид калибра	Поле допуска резьбы	d			d ₂			d ₁				
			Новый		Изношенный	Новый		Изношенный	Новый		Изношенный		
			Номин.	Пред. откл.		Номин.	Пред. откл.		Номин.	Пред. откл.			
Калибры-пробки	ПР	4Н5Н; 5Н	76,023	-0,022	75,994	75,044	-0,011	75,020	74,376	не более	—	—	
		6Н; 7Н	76,030	-0,028	75,995	75,049	-0,014	75,021	74,376				
		6G; 7G	76,062		76,027	75,081		75,053	74,408				
	НЕ	4Н5Н	75,474	-0,022	—	75,169	-0,011	75,152	74,376	не более	—	—	
		5Н	75,512			75,207		75,190	74,376				
		6Н	75,559			75,252		75,230	74,376				
		6G	75,591	-0,028		75,284	-0,014	75,262	74,408				
		7Н	75,612			75,305		75,283	74,376				
		7G	75,644			75,337		75,315	74,408				
ПР	4h	76,009	не менее	—	75,017	+0,014	75,040	74,369	не менее	+0,014	74,392		
	6h; 8h	76,011			75,009		75,039	74,367					
	6g; 8g	75,979			74,977	+0,018	75,007	74,335				+0,018	74,365
	6e	75,944			74,942		74,972	74,300					74,330
	6d	75,916			74,914		74,944	74,272					74,302
	4h	76,009			74,912	+0,014	74,931	74,605				+0,028	
НЕ	6h	76,011	не менее	—	74,848	+0,018	74,872	74,539	не менее	+0,036	—		
	6g	75,979			74,816		74,840	74,507					
	6e	75,944			74,781		74,805	74,472					
	6d	75,916			74,753	74,777	74,444						
	8h	76,002			74,753	+0,023	74,784	74,442				+0,046	
	8g	75,970			74,721		74,752	74,410					
КПР-ПР	4h	76,009	-0,018	—	75,013	-0,005	75,005	74,359	не более	—	—		
	6h; 8h	76,011			75,004		74,996	74,350					
	6g; 8g	75,979	-0,022		74,972	-0,006	74,964	74,318					
	6e	75,944			74,938		74,928	74,283					
	6d	75,916			74,910		74,900	74,255					
КПР-НЕ	4h	75,336	-0,009	—	75,034	-0,005	—	74,369	не более	—	—		
	6h; 8h	75,332			75,030			74,367					
	6g; 8g	75,300	-0,011		74,998	-0,006		74,335					
	6e	75,266			74,963			74,300					
	6d	75,238			74,935			74,272					
К-И	4h	75,344	-0,009	—	75,042	-0,005	—	74,369	не более	—	—		
	6h; 8h	75,344			75,042			74,367					
	6g; 8g	75,312	-0,011		75,010	-0,006		74,335					
	6e	75,278			74,975			74,300					
	6d	75,250			74,947			74,272					

Исполнительные размеры калибров для резьбы М76×1,5
мм

Наименование	Вид калибра	Поле допуска резьбы	d			d ₂			d ₁				
			Новый		Изношенный	Новый		Изношенный	Новый		Изношенный		
			Номинал	Пред. откл.		Номинал	Пред. откл.		Номинал	Пред. откл.			
Контрольные калибры-пробки	КНЕ-ПР	4h	76,009	-0,018	—	74,908	-0,005	74,900	74,254	не более	—	—	
		6h	76,011	-0,022		74,844	-0,006	74,834	74,189				
		6g	75,979			74,812		74,802	74,157				
		6e	75,944			74,776		74,768	74,122				
		6d	75,916	-0,028		74,748	-0,008	74,740	74,094				
		8h	75,979			74,748		74,736	74,092				
		8g	75,947			74,716		74,704	74,060				
	8g	75,947	74,716		74,704	74,060							
	КНЕ-НЕ	4h	75,909	-0,018	—	74,928	-0,005	—	73,276	не более	—	—	
		6h	75,851	-0,022		74,869	-0,006		74,216				
		6g	75,819			74,837			74,184				
		6e	75,784			74,802			74,149				
		6d	75,756	-0,028		74,774	-0,008		74,121				74,126
		8h	75,764			74,780			74,094				
		8g	75,732			74,748			74,094				
	8g	75,732	74,748		74,094								
	КИ-НЕ	4h	75,914	-0,018	—	74,934	-0,005	—	74,276	не более	—	—	
		6h	75,857	-0,022		74,875	-0,006		74,216				
		6g	75,825			74,843			74,184				
		6e	75,790			74,808			74,149				
		6d	75,762	-0,028		74,780	-0,008		74,121				74,126
		8h	75,772			74,788			74,094				
		8g	75,740			74,756			74,094				
	8g	75,740	74,756		74,094								
У-ПР	4h	76,009	-0,018	—	75,024	-0,005	75,016	74,369	не более	—	—		
	6h; 8h	76,011	-0,022		75,018	-0,006	75,009	74,367					
	6g; 8g	75,979			74,986		74,977	74,335					
	6e	75,944			74,951		74,942	74,300					
	6d	75,916	74,923		74,914	74,272							
У-НЕ	4h	75,902	-0,018	—	74,919	-0,005	74,911	74,276	не более	—	—		
	6h	75,842	-0,022		74,857	-0,006	74,848	74,216					
	6g	75,810			74,825		74,816	74,184					
	6e	75,775			74,790		74,781	74,149					
	6d	75,747	-0,028		74,762	-0,008	74,753	74,121					
	8h	75,752			74,764		74,752	74,126					
	8g	75,720			74,732		74,720	74,094					
8g	75,720	74,732		74,720	74,094								

Исполнительные размеры калибров для резьбы М76×1

мм

Наименование	Вид калибра	Поле допуска резьбы	d			d ₂			d ₁			
			Новый		Изно- шенный	Новый		Изно- шенный	Новый		Изно- шенный	
			Номин.	Пред. откл.		Номин.	Пред. откл.		Номин.	Пред. откл.		
Калибры-пробки	ПР	4Н5Н; 5Н	76,015	-0,018	75,994	75,360	-0,009	75,344	74,917	не более	—	—
		6Н; 7Н	76,023	-0,022	75,994	75,368	-0,011	75,344	74,917			
		6G; 7G	76,049		76,020	75,394		75,370	74,943			
	НЕ	4Н5Н	75,682	-0,018	—	75,477	-0,009	75,463	74,917	не более	—	—
		5Н	75,716			75,511		75,494	74,917			
		6Н	75,756	-0,022		75,551	-0,011	75,534	74,917			
		6G	75,782			75,577		75,560	74,943			
		7Н	75,807	-0,028		75,600	-0,014	75,578	74,917			
		7G	75,833			75,626		75,604	74,943			
ПР	4h	76,009	не менее	—	75,341	+0,014	75,364	74,910	+0,014	74,933		
	6h; 8h	76,011			75,333		75,363	74,908		74,938		
	6g; 8g	75,985			75,307	+0,018	75,337	74,882	+0,018	74,912		
	6e	75,951			75,273		75,303	74,848		74,878		
	6d	75,921			75,243		75,273	74,818		74,848		
НЕ	4h	76,009	не менее	—	75,246	+0,014	75,265	75,039	+0,028	—	—	
	6h	76,000			75,192		75,216	74,983				
	6g	75,974			75,166	+0,018	75,190	74,957	+0,036			
	6e	75,940			75,132		75,156	74,923				
	6d	75,910			75,102		75,126	74,893				
	8h	75,919			75,103	+0,023	75,134	74,909	+0,046			
	8g	75,893			75,077		75,108	74,883				
КПР-ПР	4h	76,009	-0,018	—	75,337	-0,005	75,329	74,900	не более	—	—	
	6h; 8h	76,011			75,328		75,320	74,891				
	6g; 8g	75,985	-0,022		75,302	-0,006	75,294	74,865				
	6e	75,951			75,268		75,260	74,831				
	6d	75,921			75,238		75,230	74,801				
КПР-НЕ	4h	75,560	-0,009	—	75,358	-0,005	—	74,910	не более	—	—	
	6h; 8h	75,556			75,354			74,908				
	6g; 8g	75,530	-0,011		75,328	-0,006		74,882				
	6e	75,496			75,294			74,848				
	6d	75,466			75,264			74,818				
К-И	4h	75,568	-0,009	—	75,366	-0,005	—	74,910	не более	—	—	
	6h; 8h	75,568			75,366			74,908				
	6g; 8g	75,542	-0,011		75,340	-0,006		74,882				
	6e	75,508			75,306			74,848				
	6d	75,478			75,276			74,818				

Исполнительные размеры калибров для резьбы М76×1

мм

Наименование	Вид калибра	Поле допуска резьбы	d			d ₂			d ₁			
			Новый		Изно- шенный	Новый		Изно- шенный	Новый		Изно- шенный	
			Номин.	Пред. откл.		Номин.	Пред. откл.		Номин.	Пред. откл.		
Контрольные калибры-пробки	КНЕ-ПР	4h	76,009	-0,018	—	75,242	-0,005	75,234	74,805	не более	—	—
		6h	75,982	-0,022		75,188	-0,006	75,178	74,750			
		6g	75,956			75,162		75,152	74,724			
		6e	75,922			75,128		75,118	74,690			
		6d	75,892	-0,028		75,098	-0,008	75,088	74,660			
		8h	75,896			75,098		75,086	74,660			
		8g	75,870			75,072		75,060	74,634			
	8g	75,870	75,072		75,060	74,634						
	КНЕ-НЕ	4h	75,919	-0,018	—	75,262	-0,005	—	74,827	не более	—	—
		6h	75,871	-0,022		75,213	-0,006		74,777			
		6g	75,845			75,187			74,751			
		6e	75,811			75,153			74,717			
		6d	75,781	-0,028		75,123	-0,008		74,687			
		8h	75,790			75,130			74,693			
		8g	75,764			75,104			74,667			
	8g	75,764	75,104		74,667							
	КИ-НЕ	4h	75,924	-0,018	—	75,268	-0,005	—	74,827	не более	—	—
		6h	75,877	-0,022		75,219	-0,006		74,777			
		6g	75,851			75,193			74,751			
		6e	75,817			75,159			74,717			
		6d	75,787	-0,028		75,129	-0,008		74,687			
		8h	75,798			75,138			74,693			
		8g	75,772			75,112			74,667			
	8g	75,772	75,112		74,667							
У-ПР	4h	76,009	-0,018	—	75,348	-0,005	75,340	74,910	не более	—	—	
	6h; 8h	76,011	-0,022		75,342	-0,006	75,333	74,908				
	6g; 8g	75,985			75,316		75,307	74,882				
	6e	75,951			75,282		75,273	74,848				
	6d	75,921	75,252		75,243	74,818						
У-НЕ	4h	75,912	-0,018	—	75,253	-0,005	75,245	74,827	не более	—	—	
	6h	75,862	-0,022		75,201	-0,006	75,192	74,777				
	6g	75,836			75,175		75,166	74,751				
	6e	75,802			74,141		75,132	74,717				
	6d	75,772	-0,028		75,111	-0,008	75,102	74,687				
	8h	75,778			75,114		75,102	74,693				
	8g	75,752			75,088		75,076	74,667				
8g	75,752	75,088		75,076	74,667							

Исполнительные размеры калибров для резьбы М78×2
мм

Наименование	Вид калибра	Поле допуска резьбы	d			d ₂			d ₁			
			Новый		Изно- шенный	Новый		Изно- шенный	Новый		Изно- шенный	
			Номин.	Пред. откл.		Номин.	Пред. откл.		Номин.	Пред. откл.		
Калибры-пробки	ПР	4Н5Н; 5Н	78,023	-0,022	77,994	76,718	-0,011	76,696	75,835	не более	—	—
		6Н; 7Н	78,030	-0,028	77,995	76,724	-0,014	76,696	75,835			
		6G; 7G	78,068		78,033	76,762		76,734	75,873			
	НЕ	4Н5Н	77,268	-0,022	—	76,862	-0,011	76,845	75,835	не более	—	—
		5Н	77,308			76,902		76,885	75,835			
		6Н	77,358			76,951		76,929	75,835			
		6G	77,396	-0,028		76,989	-0,014	76,967	75,873			
		7Н	77,422			77,015		76,993	75,835			
		7G	77,460			77,053		77,031	75,873			
ПР	4h	78,009	не менее	—	76,692	+0,014	76,715	75,828	+0,014	75,851		
	6h; 8h	78,011			76,684		76,714	75,826	+0,018	75,856		
	6g; 8g	77,973			76,646	+0,018	76,676	75,788		75,818		
	6e	77,940			76,613		76,643	75,755		75,785		
	6d	77,911			76,584		76,614	75,726		75,756		
	НЕ	4h			78,009	не менее	—	76,575	+0,014	76,594	76,168	+0,028
6h		78,011	76,503		76,527			76,094	+0,036			
6g		77,973	76,465	+0,018	76,489			76,056				
6e		77,940	76,432		76,456			76,023				
6d		77,911	76,403		76,427			75,994	+0,046			
8h		78,014	76,398	+0,023	76,429			75,986				
8g		77,976	76,360		76,391			75,948				
КПР-ПР	4h	78,009	-0,018	—	76,688	+0,005	76,680	75,818	не более	—	—	
	6h; 8h	78,011			76,680		76,670	75,809				
	6g; 8g	77,973	-0,022		76,642	-0,006	76,632	75,771				
	6e	77,940			76,608		76,600	75,738				
	6d	77,911			76,580		76,570	75,709				
КПР-НЕ	4h	77,110	-0,009	—	76,708	-0,005	—	75,828	не более	—	—	
	6h; 8h	77,108			76,705			75,826				
	6g; 8g	77,070	-0,011		76,667	-0,006		75,788				
	6e	77,036			76,634			75,755				
	6d	77,008			76,605			75,726				
К-И	4h	77,120	-0,009	—	76,718	-0,005	—	75,828	не более	—	—	
	6h; 8h	77,120			76,717			75,826				
	6g; 8g	77,082	-0,011		76,679			75,788				
	6e	77,048			76,646	-0,006		75,755				
	6d	77,020			76,617			75,726				

Исполнительные размеры калибров для резьбы М78×2

мм

Наименование	Вид калибра	Поле допуска резьбы	d			d ₂			d ₁			
			Новый		Изно- шенный	Новый		Изно- шенный	Новый		Изно- шенный	
			Номинал.	Пред. откл.		Номинал.	Пред. откл.		Номинал.	Пред. откл.		
Контрольные калибры-пробки	КНЕ-ПР	4h	78,009	-0,018	—	76,571	-0,005	76,563	75,701	не более	—	—
		6h	78,011	-0,022		76,498	-0,006	76,490	75,628			
		6g	77,973			76,460		76,452	75,590			
		6e	77,940			76,428		76,418	75,557			
		6d	77,911	-0,028		76,398	-0,008	76,390	75,528			
		8h	78,014			76,394		76,382	75,522			
		8g	77,976			76,356		76,344	75,484			
	8g	77,976	76,356		76,344	75,484						
	КНЕ-НЕ	4h	77,897	-0,018	—	76,592	-0,005	—	75,723	не более	—	—
		6h	77,831	-0,022		76,524	-0,006		75,655			
		6g	77,793			76,486			75,617			
		6e	77,760			76,453			75,584			
		6d	77,731	-0,028		76,424	-0,008		75,555			
		8h	77,734			76,425			75,555			
		8g	77,696			76,387			75,517			
	8g	77,696	76,387		75,517							
	КИ-НЕ	4h	77,902	-0,018	—	76,596	-0,005	—	75,723	не более	—	—
		6h	77,837	-0,022		76,530	-0,006		75,655			
		6g	77,799			76,492			75,617			
		6e	77,766			76,459			75,584			
		6d	77,737	-0,028		76,430	-0,008		75,555			
8h		77,742	76,433			75,555						
8g		77,704	76,395			75,517						
8g	77,704	76,395	75,517									
У-ПР	4h	78,009	-0,018	—	76,699	-0,005	76,691	75,828	не более	—	—	
	6h; 8h	78,011	-0,022		76,693	-0,006	76,684	75,826				
	6g; 8g	77,973			76,655		76,646	75,788				
	6e	77,940			76,622		76,613	75,755				
	6d	77,911	76,593		76,584	75,726						
У-НЕ	4h	77,890	-0,018	—	76,582	-0,005	76,574	75,723	не более	—	—	
	6h	77,822	-0,022		76,512	-0,006	76,503	75,655				
	6g	77,784			76,474		76,465	75,617				
	6e	77,751			76,441		76,432	75,584				
	6d	77,722	-0,028		76,412	-0,008	76,403	75,555				
	8h	77,722			76,410		76,398	75,555				
	8g	77,684			76,372		76,360	75,517				
8g	77,684	76,372		76,360	75,517							

Исполнительные размеры калибров для резьбы М80×6
мм

Наименование	Вид калибра	Поле допуска резьбы	d			d ₂			d ₁							
			Новый		Изно- шенный	Новый		Изно- шенный	Новый		Изно- шенный					
			Номи- н.	Пред. откл.		Номи- н.	Пред. откл.		Номи- н.	Пред. откл.						
Калибры-пробки	ПР	4Н5Н; 5Н	80,030	-0,028	79,995	76,126	-0,014	76,098	73,505	не более	—	—				
		6Н; 7Н	80,042	-0,036	79,997	76,136	-0,018	76,100	73,505							
		6G; 7G	80,122		80,077	76,216		76,180	73,585							
	НЕ	4Н5Н	77,560	-0,028	—	76,353	-0,014	76,331	73,505	не более	—	—				
		5Н	77,624			76,417		76,395	73,505							
		6Н	77,705	76,496		76,468	73,505									
		6G	77,785	-0,036		76,576	-0,018	76,548	73,585							
7Н		77,805	76,596			76,568		73,505								
7G		77,885	76,676			76,648		73,585								
ПР		4h	80,011	не менее		—	76,086	+0,018	76,116				73,496	не менее	+	73,526
	6h; 8h	80,014	76,080		76,116		73,494		73,530							
	6g; 8g	79,934	76,000		+0,023		76,036	73,414	73,450							
	6e	79,896	76,962				75,998	73,376	73,412							
	6d	79,864	75,930				75,966	73,344	73,380							
	НЕ	4h	80,011		не менее		—	75,905	+0,018	75,929	74,696	не менее	+			73,526
		6h	80,014					75,800		75,831	74,588					73,530
6g		79,934	75,720	+0,023		75,751		74,508	73,450							
6e		79,896	75,682			75,713		74,470	73,412							
6d		79,864	75,650			75,681		74,438	73,380							
8h		80,018	75,623	+0,030		75,663		74,408	73,412							
8g		79,938	75,543			75,583		74,328	73,380							
КПР-ПР	4h	80,011	-0,022	—	76,082	-0,006	76,072	73,479	не более	—	—					
	6h; 8h	80,014			75,075		76,063	73,471								
	6g; 8g	79,934	-0,028		75,995	-0,008	75,983	73,391								
	6e	79,896			75,957		75,945	73,353								
	6d	79,864			75,925		75,913	73,321								
КПР-НЕ	4h	77,310	-0,011	—	76,107	-0,006	76,107	73,496	не более	—	—					
	6h; 8h	77,310			76,106		76,106	73,494								
	6g; 8g	77,230	-0,014		76,026	-0,008	76,026	73,414								
	6e	77,192			75,988		75,988	73,376								
	6d	77,160			75,956		75,956	73,344								
К-И	4h	77,322	-0,011	—	76,119	-0,006	76,119	73,496	не более	—	—					
	6h; 8h	77,324			76,120		76,120	73,494								
	6g; 8g	77,244	-0,014		76,040	-0,008	76,040	73,414								
	6e	77,206			76,002		76,002	73,376								
	6d	77,174			75,970		75,970	73,344								

Исполнительные размеры калибров для резьбы М80×6

мм

Наименование	Вид калибра	Поле допуска резьбы	d			d ₂			d ₁			
			Новый		Изношенный	Новый		Изношенный	Новый		Изношенный	
			Номин.	Пред. откл.		Номин.	Пред. откл.		Номин.	Пред. откл.		
Контрольные калибры-пробки	КНЕ-ПР	4h	80,011	—0,022	—	75,900	—0,006	75,892	73,298	не более	—	—
		6h	80,014	—0,028		75,796	—0,008	75,784	73,192			
		6g	79,934			75,716		75,704	73,112			
		6e	79,896			75,678		75,666	73,074			
		6d	79,864	—0,036		75,646	—0,011	75,634	73,042			
		8h	80,018			75,618		75,604	73,013			
		8g	79,938			75,538		75,524	72,933			
	8g	79,938	75,538		75,524	72,933						
	КНЕ-НЕ	4h	79,831	—0,022	—	75,926	—0,006	—	73,325	не более	—	—
		6h	79,734	—0,028		75,827	—0,008	—	73,225			
		6g	79,654			75,747		73,145				
		6e	79,616			75,709		73,107				
		6d	79,584	—0,036		75,677	—0,011	—	73,075			
		8h	79,568			75,658		73,055				
		8g	79,488			75,578		72,975				
	8g	79,488	75,578		72,975							
	КИ-НЕ	4h	79,837	—0,022	—	75,932	—0,006	—	73,325	не более	—	—
		6h	79,742	—0,028		75,835	—0,008	—	73,225			
		6g	79,662			75,755		73,145				
		6e	79,624			75,717		73,107				
		6d	79,592	—0,036		75,685	—0,011	—	73,075			
		8h	79,578			75,668		73,055				
		8g	79,498			75,588		72,975				
	8g	79,498	75,588		72,975							
У-ПР	4h	80,011	—0,022	—	76,095	—0,006	76,086	73,496	не более	—	—	
	6h; 8h	80,014	—0,028		76,091	—0,008	76,079	73,494				
	6g; 8g	79,934			76,011		73,414					
	6e	79,896			75,973		73,376					
	6d	79,864	75,941		75,929	73,344						
У-НЕ	4h	79,822	—0,022	—	75,914	—0,006	75,905	73,325	не более	—	—	
	6h	79,722	—0,028		75,812	—0,008	75,800	73,225				
	6g	79,642			75,732		73,145					
	6e	79,604			75,694		73,107					
	6d	79,572	—0,036		75,662	—0,011	75,650	73,075				
	8h	79,553			75,623		73,055					
	8g	79,473			75,558		75,543	72,975				
8g	79,473	75,558		75,543	72,975							

Исполнительные размеры калибров для резьбы М80×4
мм

Наименование	Вид калибра	Поле допуска резьбы	d			d ₂			d ₁				
			Новый		Изношенный	Новый		Изношенный	Новый		Изношенный		
			Номин.	Пред. откл.		Номин.	Пред. откл.		Номин.	Пред. откл.			
Калибры-пробки	ПР	4Н5Н; 5Н	80,023	—0,022	79,994	77,420	—0,011	77,396	75,670	не более	—	—	
		6Н; 7Н	80,030	—0,028	79,995	77,425	—0,014	77,397	75,670				
		6G; 7G	80,090		80,055	77,485		77,457	75,730				
	НЕ	4Н5Н	78,418	—0,022	—	77,613	—0,011	77,596	75,670	не более	—	—	
		5Н	78,473	—0,028		77,666	—0,014	77,644	75,670				
		6Н	78,538			77,731		77,709	75,670				
		6G	78,598			77,791		77,769	75,730				
		7Н	78,629	—0,036		77,820	—0,018	77,792	75,670				
		7G	78,689			77,880		77,852	75,730				
	Калибры-кольца	ПР	4h	80,011	не менее	—	77,385	+0,018	77,415	75,661	не менее	+0,018	75,691
			6h; 8h	80,014			77,378	77,416	75,658	+0,023		75,696	
			6g; 8g	79,954			77,318	77,356	75,598			75,636	
6e			79,919	77,284			77,320	75,564	75,600				
6d			79,889	77,254			77,290	75,534	75,570				
4h			80,011	77,234			+0,018	77,258	76,425	+0,036		—	
НЕ	6h	80,014	77,143	не менее	—	77,174	+0,023	77,174	76,332	не менее	+0,046	—	
	6g	79,954	77,083			77,114		76,272					
	6e	79,919	77,048			77,079		76,236					
	6d	79,889	77,018			77,049	76,206						
	8h	80,018	76,997			+0,030	77,037	76,182	+0,060				—
	8g	79,958	76,937			76,977	76,122						
Калибры-пробки	КПР-ПР	4h	80,011	—0,022	—	77,380	—0,006	77,372	75,644	не более	—	—	
		6h; 8h	80,014	77,374		77,362	75,636						
		6g; 8g	79,954	77,314		77,302	75,576						
		6e	79,919	77,279		—0,008	77,267	75,541					
		6d	79,889	77,249		77,237	75,511						
		4h	78,208	—0,011		77,406	—0,006	—	75,661				не более
6h; 8h	78,208	77,406	—0,008	75,658									
6g; 8g	78,148	77,346		75,598									
6e	78,114	77,310		75,564									
6d	78,084	77,280	75,534										
Калибры-пробки	К-И	4h	78,220	—0,011	—	77,418	—0,006	—	75,661	не более	—	—	
		6h; 8h	78,222	77,420		75,658							
		6g; 8g	78,162	77,360		—	75,598						
		6e	78,128	77,324		—0,008	75,564						
		6d	78,098	77,294		75,534							

Исполнительные размеры калибров для резьбы М80×4
мм

Наименование	Вид калибра	Поле допуска резьбы	d			d ₂			d ₁			
			Новый		Изношенный	Новый		Изношенный	Новый		Изношенный	
			Номин.	Пред. откл.		Номин.	Пред. откл.		Номин.	Пред. откл.		
Контрольные калибры-пробки	КНЕ-ПР	4h	80,011	-0,022	—	77,230	-0,006	77,220	75,493	не более	—	—
		6h	80,014	-0,028		77,138	-0,008	77,126	75,400			
		6g	79,954			77,078		77,066	75,340			
		6e	79,919			77,044		77,032	75,306			
		6d	79,889			77,014		77,002	75,276			
		8h	80,018			76,992		76,978	75,253			
	8g	79,958	76,932		76,918	75,193						
	КНЕ-НЕ	4h	79,861	-0,022	—	77,255	-0,006	—	75,520	не более	—	—
		6h	79,778	-0,028		77,170	-0,008		75,434			
		6g	79,718			77,110			75,374			
		6e	79,683			77,075			75,339			
		6d	79,653			77,045			75,309			
		8h	79,643			77,032			75,295			
	8g	79,583	76,972		75,235							
	КН-НЕ	4h	79,867	-0,022	—	77,261	-0,006	—	75,520	не более	—	—
		6h	79,786	-0,028		77,178	-0,008		75,434			
		6g	79,726			77,118			75,374			
		6e	79,691			77,083			75,339			
6d		79,661	77,053			75,309						
8h		79,653	77,042			75,295						
8g	79,593	76,982	75,235									
У-ПР	4h	80,011	-0,022	—	77,394	-0,006	77,385	75,661	не более	—	—	
	6h; 8h	80,014	-0,028		77,390	-0,008	77,378	75,658				
	6g; 8g	79,954			77,330		77,318	75,598				
	6e	79,919			77,295		77,283	75,564				
	6d	79,889			77,265		77,253	75,534				
У-НЕ	4h	79,852		-0,022	—		77,243	-0,006	77,234	75,520	не более	—
	6h	79,766	-0,028	77,154		-0,008	77,142	75,434				
	6g	79,706		77,094			77,082	75,374				
	6e	79,672		77,060			77,048	75,339				
	6d	79,642		77,030			77,018	75,309				
	8h	79,628		77,012			76,997	75,295				
	8g	79,568		76,952			76,937	75,235				

Исполнительные размеры калибров для резьбы М80×3
мм

Наименование	Вид калибра	Поле допуска резьбы	d			d ₂			d ₁				
			Новый		Изношенный	Новый		Изношенный	Новый		Изношенный		
			Номин.	Пред. откл.		Номин.	Пред. откл.		Номин.	Пред. откл.			
Калибры-пробки	ПР	4Н5Н; 5Н	80,023	-0,022	79,994	78,068	-0,011	78,046	76,752	не более	—	—	
		6Н; 7Н	80,030	-0,028	79,995	78,074	-0,014	78,046	76,752				
		6G; 7G	80,078		80,043	78,122		78,094	76,800				
	НЕ	4Н5Н	78,848	-0,022	—	78,242	-0,011	78,225	76,752	не более	—	—	
		5Н	78,896	-0,028		78,289	-0,014	78,267	76,752				
		6Н	78,952			78,345		78,323	76,752				
		6G	79,000			78,393		78,371	76,800				
		7Н	79,033	-0,036		78,424	-0,018	78,396	76,752				
		7G	79,081			78,472		78,444	76,800				
		ПР	4h	80,011		не менее	—	78,034	+0,018				78,064
6h; 8h	80,014		78,028	78,064	76,740			+0,023	76,778				
6g; 8g	79,966		77,980	78,016	76,692				76,730				
6e	79,929		77,942	77,980	76,656			76,692					
6d	79,902		77,916	77,952	76,628			76,666					
НЕ	4h	80,011	не менее	—	77,901	+0,018	77,925	77,292	не менее	+0,036	—		
	6h	80,014			77,816	77,847	77,204	+0,023				77,204	
	6g	79,966			77,768	77,799	77,156					+0,046	77,156
	6e	79,929			77,731	77,762	77,120	77,120					
	6d	79,902			77,704	77,735	77,092	77,092					
	8h	80,018			77,686	77,726	77,071	+0,060				77,071	—
	8g	79,970			77,638	77,678	77,023					77,023	
КПР-ПР	4h	80,011	-0,022	—	78,030	-0,006	78,020	76,726	не более	—	—		
	6h; 8h	80,014	-0,028		78,023	-0,008	78,011	76,718					
	6g; 8g	79,966			77,975		77,963	76,670					
	6e	79,929			77,938		77,926	76,633					
	6d	79,902	77,911		77,899	76,606							
КПР-НЕ	4h	78,658	-0,011	—	78,055	-0,006	78,055	76,743	не более	—	—		
	6h; 8h	78,658	-0,014		78,054	-0,008	78,054	76,740					
	6g; 8g	78,610			78,006		78,006	76,692					
	6e	78,572			77,970		77,970	76,656					
	6d	78,546	77,942		77,942	76,628							
К-И	4h	78,670	-0,011	—	78,067	-0,006	78,067	76,743	не более	—	—		
	6h; 8h	78,672	-0,014		78,068	-0,008	78,068	76,740					
	6g; 8g	78,624			78,020		78,020	76,692					
	6e	78,586			77,984		77,984	76,656					
	6d	78,560	77,956		77,956	76,628							

Исполнительные размеры калибров для резьбы М80×3

мм

Наименование	Вид калибра	Поле допуска резьбы	d			d ₂			d ₁					
			Новый		Изношенный	Новый		Изношенный	Новый		Изношенный			
			Номинал.	Пред. откл.		Номинал.	Пред. откл.		Номинал.	Пред. откл.				
Контрольные калибры-пробки	КНЕ-ПР	4h	80,011	-0,022	—	77,896	-0,006	77,888	76,593	не более	—	—		
		6h	80,014	-0,028		77,812	-0,008	77,800	76,506					
		6g	79,966			77,764		77,752	76,458					
		6e	79,929			77,726		77,714	76,422					
		6d	79,902			77,700		77,688	76,394					
		8h	80,018			77,682		77,666	76,375					
		8g	79,970			-0,036		77,634	-0,011				77,618	76,327
		КНЕ-НЕ	4h			78,879		-0,022	—				77,922	-0,006
	6h		79,802		-0,028	77,843		-0,008		76,540				
	6g		79,754	77,795		76,492								
	6e		79,717	77,758		76,455								
	6d		79,690	77,731		76,428								
	8h		79,683	77,722		76,417								
	8g		79,635	-0,036		77,674	-0,011			76,369				
	КИ-НЕ		4h	79,885		-0,022	—			77,928	-0,006	—	76,620	не более
		6h	79,810	-0,028		77,851			-0,008	76,540				
		6g	79,762		77,803	76,492								
		6e	79,725		77,766	76,455								
		6d	79,698		77,739	76,428								
		8h	79,693		77,732	76,417								
		8g	79,645		-0,036	77,684		-0,011		76,369				
		У-ПР	4h		80,011	-0,022		—		78,043	-0,006		78,034	
	6h; 8h		80,014		-0,028	78,039	-0,008			78,027	76,740			
	6g; 8g		79,966	77,991		77,979			76,692					
6e	79,929		77,954	77,942		76,656								
6d	79,902		77,927	77,915		76,628								
У-НЕ	4h		79,870	-0,022		—			77,910	-0,006	77,901	76,620	не более	—
	6h	79,790	-0,028	77,828				-0,008	77,816	76,540				
	6g	79,742		77,780	77,768		76,492							
	6e	79,706		77,742	77,730		76,455							
	6d	79,678		77,716	77,704		76,428							
	8h	79,668		77,701	77,686		76,417							
	8g	79,620		-0,036	77,653		-0,011		77,638	76,369				

Исполнительные размеры калибров для резьбы М80×2
мм

Наименование	Вид калибра	Поле допуска резьбы	d			d ₂			d ₁			
			Новый		Изношенный	Новый		Изношенный	Новый		Изношенный	
			Номинал.	Пред. откл.		Номинал.	Пред. откл.		Номинал.	Пред. откл.		
Калибры-пробки	ПР	4Н5Н; 5Н	80,023	-0,022	79,994	78,718	-0,011	78,696	77,835	не более	—	—
		6Н; 7Н	80,030	-0,028	79,995	78,724	-0,014	78,696	77,835			
		6G; 7G	80,068		80,033	78,762		78,734	77,873			
	НЕ	4Н5Н	79,268	-0,022	—	78,862	-0,011	78,845	77,835	не более	—	—
		5Н	79,308			78,902		78,885	77,835			
		6Н	79,358			78,951		78,929	77,835			
		6G	79,396	-0,028		78,989	-0,014	78,697	77,873			
		7Н	79,422			79,015		78,993	77,835			
		7G	79,460			79,053		79,031	77,873			
			4h			80,009		не менее	—			
6h; 8h	80,011	78,684	78,714	77,826	+0,018	77,856						
6g; 8g	79,973	78,646	78,676	77,788		77,818						
6e	79,940	78,613	78,643	77,755		77,785						
6d	79,911	78,584	78,614	77,726	77,756							
НЕ	4h	80,009	не менее	—	78,575	+0,014	78,594	78,168	+0,028	—		
	6h	80,011			78,503	78,527	78,094					
	6g	79,973			78,465	78,489	78,056	+0,036				
	6e	79,940			78,432	78,456	78,023					
	6d	79,911			78,403	78,427	77,994	+0,046				
	8h	80,014			78,398	78,429	77,986					
	8g	79,976			78,360	78,391	77,948					
КПР-ПР	4h	80,009	-0,018	—	78,688	-0,005	78,680	77,818	не более	—	—	
	6h; 8h	80,011	-0,022		78,680	78,670	77,809					
	6g; 8g	79,973			78,642	78,632	77,771					
	6e	79,940			78,608	78,600	77,738					
	6d	79,911	78,580		78,570	77,709						
КПР-НЕ	4h	79,110	-0,009	—	78,708	-0,005	—	77,828	не более	—	—	
	6h; 8h	79,108	-0,011		78,705	-0,006	—	77,826				
	6g; 8g	79,070			78,667		77,783					
	6e	79,036			78,634		77,755					
	6d	79,008	78,605		77,726							
К-И	4h	79,120	-0,009	—	78,718	-0,005	—	77,828	не более	—	—	
	6h; 8h	79,120	-0,011		78,717	-0,006	—	77,826				
	6g; 8g	79,082			78,679		77,788					
	6e	79,048			78,646		77,755					
	6d	79,020	78,617		77,726							

Исполнительные размеры калибров для резьбы М80×2
мм

Наименование	Вид калибра	Поле допуска резьбы	d			d ₂			d ₁			
			Новый		Изношенный	Новый		Изношенный	Новый		Изношенный	
			Номин.	Пред. откл.		Номин.	Пред. откл.		Номин.	Пред. откл.		
КНЕ-ПР	4h	80,009	—0,018	—	78,571	—0,005	78,563	77,701	не более	—	—	
	6h	80,011	—0,022		78,498	—0,006	78,490	77,628				
	6g	79,973			78,460		78,452	77,590				
	6e	79,940			78,428		78,418	77,557				
	6d	79,911			78,398		78,390	77,528				
	8h	80,014			78,394		78,382	77,522				
	8g	79,976			78,356		78,344	77,484				
	КНЕ-НЕ	4h	79,897	—0,018	—	78,592	—0,005	—	77,723	не более	—	—
		6h	79,831	—0,022		78,524	—0,006	—	77,655			
		6g	79,793			78,486		77,617				
		6e	79,760			78,453		77,584				
		6d	79,731			78,424		77,555				
		8h	79,734			78,425		77,555				
		8g	79,696			78,387		77,517				
КИ-НЕ		4h	79,902	—0,018		—	78,596	—0,005	—			
	6h	79,837	—0,022	78,530	—0,006		—	77,655				
	6g	79,799		78,492			77,617					
	6e	79,766		78,459			77,584					
	6d	79,737		78,430			77,555					
	8h	79,742		78,433			77,555					
	8g	79,704		78,395			77,517					
У-ПР	4h	80,009	—0,018	—	78,699	—0,005	78,691	77,828	не более	—	—	
	6h; 8h	80,011	—0,022		78,693	—0,006	78,684	77,826				
	6g; 8g	79,973			78,655		78,646	77,788				
	6e	79,940			78,622		78,613	77,755				
	6d	79,911			78,593		78,584	77,726				
У-НЕ	4h	79,890	—0,018	—	78,582	—0,005	78,574	77,723	не более	—	—	
	6h	79,822	—0,022		78,512	—0,006	78,503	77,655				
	6g	79,784			78,474		78,465	77,617				
	6e	79,751			78,441		78,432	77,584				
	6d	79,722			78,412		78,403	77,555				
	8h	79,722			78,410		78,398	77,555				
	8g	79,684			78,372		78,360	77,517				

Исполнительные размеры калибров для резьбы М80×1,5

мм

Наименование	Вид калибра	Поле допуска резьбы	d			d ₁			d ₂			
			Новый		Изношенный	Новый		Изношенный	Новый		Изношенный	
			Номин.	Пред. откл.		Номин.	Пред. откл.		Номин.	Пред. откл.		
Калибры-пробки	ПР	4Н5Н; 5Н	80,023	—0,022	79,994	79,044	—0,011	79,020	78,376	не более	—	—
		6Н; 7Н	80,030	—0,028	79,995	79,049	—0,014	79,021	78,376			
		6G; 7G	80,062		80,027	79,081		79,053	78,408			
	НЕ	4Н5Н	79,474	—0,022	—	79,169	—0,011	79,152	78,376	не более	—	—
		5Н	79,512			79,207		79,190	78,376			
		6Н	79,539			79,252		79,230	78,376			
		6G	79,591	—0,028		79,284	—0,014	79,262	78,408			
		7Н	79,612			79,305		79,283	78,376			
		7G	79,644			79,337		79,315	78,408			
			4h			80,009		не менее	—			
6h; 8h	80,011	79,009	79,039	78,367	+0,018	78,397						
6g; 8g	79,979	78,977	79,007	78,335		78,365						
6e	79,944	78,942	78,972	78,300		78,330						
6d	79,916	78,914	78,944	78,272	78,302							
НЕ	4h	80,009	не менее	—	78,912	+0,014	78,931	78,605	+0,028	—	—	
	6h	80,011			78,848	78,872	78,539					
	6g	79,979			78,816	78,840	78,507	+0,036				
	6e	79,944			78,781	78,805	78,472					
	6d	79,916			78,753	78,777	78,444					
	8h	80,002			78,753	78,784	78,442	+0,046				
	8g	79,970			78,721	78,752	78,410					
	КПР-ПР	4h			80,009	не менее	—	79,013	—0,005			79,005
6h; 8h		80,011	79,004	78,996	78,350							
6g; 8g		79,979	78,972	78,964	78,318							
6e		79,944	78,938	78,928	78,283							
6d		79,916	78,910	78,900	78,255							
КПР-НЕ	4h	79,336	не менее	—	79,034	—0,005	—	78,369	не более	—	—	
	6h; 8h	79,332			79,030	78,367						
	6g; 8g	79,300			78,998	78,335						
	6e	79,266			78,963	78,300						
	6d	79,238			78,935	78,272						
К-И	4h	79,344	не менее	—	79,042	—0,005	—	78,369	не более	—	—	
	6h; 8h	79,344			79,042	—0,006		78,367				

Исполнительные размеры калибров для резьбы М80×1,5
мм

Наименование	Вид калибра	Поле допуска резьбы	d			d ₂			d ₁			
			Новый		Изношенный	Новый		Изношенный	Новый		Изношенный	
			Номинал.	Пред. откл.		Номинал.	Пред. откл.		Номинал.	Пред. откл.		
Контрольные калибры-пробки	К-И	6g; 8g	79,312	-0,011	—	79,010	-0,006	—	78,335	не более	—	—
		6e	79,278			78,975			78,300			
		6d	79,250			78,947			78,272			
	КНЕ-ПР	4h	80,009	-0,018	—	78,908	-0,005	78,900	78,254	не более	—	—
		6h	80,011			78,844			78,834			
		6g	79,979	-0,022		78,812	-0,006	78,802	78,157			
		6e	79,944			78,776		78,768	78,122			
		6d	79,916			78,748		78,740	78,094			
		8h	79,979	-0,028		78,748	-0,008	78,736	78,092			
		8g	79,947			78,716		78,704	78,060			
	КНЕ-НЕ	4h	79,909	-0,018	—	78,928	-0,005	—	78,276	не более	—	—
		6h	79,851			78,869			78,216			
		6g	79,819	-0,022		78,837	-0,006		78,184			
		6e	79,784			78,802			78,149			
		6d	79,756			78,774			78,121			
		8h	79,764	-0,028		78,780	-0,008		78,126			
		8g	79,732			78,748			78,094			
	КИ-НЕ	4h	79,914	-0,018	—	78,934	-0,005	—	78,276	не более	—	—
		6h	79,857			78,875			78,216			
		6g	79,825	-0,022		78,843	-0,006		78,184			
		6e	79,790			78,808			78,149			
		6d	79,762			78,780			78,121			
		8h	79,772	-0,028		78,788	-0,008		78,126			
		8g	79,740			78,756			78,094			
У-ПР	4h	80,009	-0,018	—	79,024	-0,005	79,016	78,369	не более	—	—	
	6h; 8h	80,011			79,018		79,009	78,367				
	6g; 8g	79,979	-0,022		78,986	-0,006	78,977	78,335				
	6e	79,944			78,951		78,942	78,300				
	6d	79,916			78,923		78,914	78,272				
У-НЕ	4h	79,902	-0,018	—	78,919	-0,005	78,911	78,276	не более	—	—	
	6h	79,842			78,857		78,848	78,216				
	6g	79,810	-0,022		78,825	-0,006	78,816	78,184				
	6e	79,775			78,790		78,781	78,149				
	6d	79,747			78,762		78,753	78,121				
	8h	79,752	-0,028		78,764	-0,008	78,752	78,126				
	8g	79,720			78,732		78,720	78,094				

Исполнительные размеры калибров для резьбы М80×1 мм

Наименование	Вид калибра	Поле допуска резьбы	d			d_2			d_1			
			Новый		Изношенный	Новый		Изношенный	Новый		Изношенный	
			Номин.	Пред. откл.		Номин.	Пред. откл.		Номин.	Пред. откл.		
Калибры-пробки	ПР	4Н5Н; 5Н	80.015	-0.018	79.994	79.360	-0.009	79.344	78.917	не более	—	—
		6Н; 7Н	80.023	-0.022	79.994	79.368	-0.011	79.344	78.917			
		6G; 7G	80.049		80.020	79.394		79.370	78.943			
	НЕ	4Н5Н	79.682	-0.018	—	79.477	-0.009	79.463	78.917	не более	—	—
		5Н	79.716			79.511		79.494	78.917			
		6Н	79.756	-0.022		79.551	-0.011	79.534	78.917			
		6G	79.782			79.577		79.560	78.943			
		7Н	79.807	-0.028		79.600	-0.014	79.578	78.917			
		7G	79.833			79.626		79.604	78.943			
		4h	80.009	не менее		—	79.341	+0.014	79.364			
6h; 8h	80.011	79.333			79.363		78.908		78.938			
6g; 8g	79.985	79.307	+0.018		79.337		78.882	+0.018	78.912			
6e	79.951	79.273			79.303		78.848		78.878			
6d	79.921	79.243			79.273		78.818		78.848			
4h	80.009	не менее	—		79.246		+0.014	79.265	79.039	+0.028		
6h	80.000				79.192			79.216	78.983			
6g	79.974			79.166	+0.018	79.190	78.957	+0.036				
6e	79.940			79.132		79.156	78.923					
6d	79.910			79.102		79.126	78.893					
8h	79.919			79.103	+0.023	79.134	78.909	+0.046				
8g	79.893			79.077		79.108	78.883					
Контрольные калибры-пробки	КПР-ПР	4h	80.009	-0.018	—	79.337	-0.005	79.329	78.900	не более	—	—
		6h; 8h	80.011			79.328		79.320	78.891			
		6g; 8g	79.985	-0.022		79.302	-0.006	79.294	78.865			
		6e	79.951			79.268		79.260	78.831			
	6d	79.921		79.238		79.230	78.801					
КПР-НЕ	4h	79.560	-0.009	—	79.358	-0.005		78.910	не более	—	—	
	6h; 8h	79.556			79.354			78.908				
	6g; 8g	79.530			79.328			78.882				
	6e	79.496	-0.011		79.294	-0.006		78.848				
6d	79.466		79.264			78.818						
К-И	4h	79.568	-0.009	—	79.366	-0.005		78.910	не более	—	—	
	6h; 8h	79.568	-0.011		79.366	-0.006		78.908				

Исполнительные размеры калибров для резьбы М80×1
мм

Наименование	Вид калибра	Поле допуска резьбы	d			d ₂			d ₁				
			Новый		Изно- шенный	Новый		Изно- шенный	Новый		Изно- шенный		
			Номин.	Пред. откл.		Номин.	Пред. откл.		Номин.	Пред. откл.			
Контрольные калибры-пробки	К-И	6g; 8g	79.542	-0.011	—	79.340	-0.006	—	78.882	не более	—	—	
		6e	79.508			79.306			78.848				
		6d	79.478			79.276			78.818				
	КНЕ-ПР	4h	80.009	-0.018	—	79.242	-0.005	79.234	78.805	не более	—	—	
		6h	79.982			79.188			79.178				78.750
		6g	79.956			-0.006			79.152				78.724
		6e	79.922	79.128			79.118	78.690					
		6d	79.892	-0.008		79.098	79.088	78.660					
		8h	79.896			79.098	79.086	78.660					
		8g	79.870	79.072		79.060	78.634						
	КНЕ-НЕ	4h	79.919	-0.008	—	79.262	-0.005	—	78.827	не более	—	—	
		6h	79.871			79.213			78.777				
		6g	79.845			-0.006			79.187				78.751
		6e	79.811	79.153			78.717						
		6d	79.781	-0.008		79.123	78.687						
		8h	79.790			79.130	78.693						
		8g	79.764	79.104		78.667							
	КИ-НЕ	4h	79.924	-0.018	—	79.268	-0.005	—	78.827	не более	—	—	
		6h	79.877			79.219			78.777				
		6g	79.851			-0.006			79.193				78.751
		6e	79.817	79.159			78.717						
		6d	79.787	-0.008		79.129	78.687						
		8h	79.798			79.138	78.693						
		8g	79.772	79.112		78.667							
У-ПР	4h	80.009	-0.018	—	79.348	-0.005	79.340	78.910	не более	—	—		
	6h; 8h	80.011			79.342			79.333				78.908	
	6g; 8g	79.985			-0.006			79.316				79.307	78.882
	6e	79.951	79.282			79.273	78.848						
	6d	79.921	79.252		79.243	78.818							
У-НЕ	4h	79.912	-0.018	—	79.253	-0.005	79.245	78.827	не более	—	—		
	6h	79.862			79.201			79.192				78.777	
	6g	79.836			-0.006			79.175				79.166	78.751
	6e	79.802	79.141			79.132	78.717						
	6d	79.772	-0.008		79.111	79.102	78.687						
	8h	79.778			79.114	79.102	78.693						
	8g	79.752	79.088		79.076	78.667							

Исполнительные размеры калибров для резьбы М82×2
мм

Наименование	Вид калибра	Поле допуска резьбы	d			d ₂			d ₁				
			Новый		Изно- шенный	Новый		Изно- шенный	Новый		Изно- шенный		
			Номин.	Пред. откл.		Номин.	Пред. откл.		Номин.	Пред. откл.			
Калибры-пробки	ПР	4Н5Н; 5Н	82.023	—0.022	81.994	80.718	—0.011	80.696	79.835	не более	—	—	
		6Н; 7Н	82.030	—0.028	81.995	80.724	—0.014	80.696	79.835				
		6G; 7G	82.068		82.033	80.762		80.734	79.873				
	НЕ	4Н5Н	81.268	—0.022	—	80.862	—0.011	80.845	79.835	не более	—	—	
		5Н	81.308			80.902		80.885	79.835				
		6Н	81.358			80.951		80.929	79.835				
		6G	81.396			80.989		—0.014	80.967				79.873
		7Н	81.422			81.015		80.993	79.835				
		7G	81.460			81.053		81.031	79.873				
Калибры-кольца	ПР	4h	82.009	не менее	—	80.692	+0.014	80.715	79.828	+0.014	79.851		
		6h; 8h	82.011			80.684	80.714	79.826	79.856				
		6g; 8g	81.973			80.646	+0.018	80.676	79.788	+0.018	79.818		
		6e	81.940			80.613	80.643	79.755	79.785				
		6d	81.911			80.584	80.614	79.726	79.756				
	4h	82.009	80.575	+0.014	80.594	80.168	+0.028						
НЕ	6h	82.011	80.503	80.527	80.094	+0.036	—						
	6g	81.973	80.465	+0.018	80.489			80.056					
	6e	81.940	80.432	80.456	80.023								
	6d	81.911	80.403	80.427	79.994								
	8h	82.014	80.398	+0.023	80.429			79.986	+0.046				
	8g	81.976	80.360	80.391	79.948								
Контрольные калибры-пробки	КПР-ПР	4h	82.009	—0.018	—	80.688	—0.005	80.680	79.818	не более	—	—	
		6h; 8h	82.011	80.680		80.670	79.809						
		6g; 8g	81.973	80.642		—0.006	80.632	79.771					
		6e	81.940	80.608		80.600	79.738						
		6d	81.911	80.580		80.570	79.709						
КПР-НЕ	4h	81.110	—0.009	—	80.708	—0.005	79.828	не более	—	—			
	6h; 8h	81.108	80.705		79.826								
	6g; 8g	81.070	80.667		—0.006	79.788							
	6e	81.036	80.634		79.755								
	6d	81.008	80.605		79.726								
К-И	4h	81.120	—0.009	—	80.718	—0.005	79.828	не более	—	—			
	6h; 8h	81.120	80.717		79.826								
	6g; 8g	81.082	80.679		—0.006	79.788							
	6e	81.048	80.646		79.755								
	6d	81.020	80.617		79.726								

Исполнительные размеры калибров для резьбы М82×2
мм

Наименование	Вид калибра	Поле допуска резьбы	d			d ₂			d ₁			
			Новый		Изно- шенный	Новый		Изно- шенный	Новый		Изно- шенный	
			Номин.	Пред. откл.		Номин.	Пред. откл.		Номин.	Пред. откл.		
Контрольные калибры-пробки	КНЕ-ПР	4h	82,009	-0,018	—	80,571	-0,005	80,563	79,701	не более	—	—
		6h	82,011	-0,022		80,498	-0,006	80,490	79,628			
		6g	81,973			80,460		80,452	79,590			
		6e	81,940			80,428		80,418	79,557			
		6d	81,911	-0,028		80,398	-0,008	80,390	79,528			
		8h	82,014			80,394		80,382	79,522			
		8g	81,976			80,356		80,344	79,484			
	КНЕ-НЕ	4h	81,897	-0,018	—	80,592	-0,005	—	79,723	не более	—	—
		6h	81,831	-0,022		80,524	-0,006		79,655			
		6g	81,793			80,486			79,617			
		6e	81,760			80,453			79,584			
		6d	81,731	-0,028		80,424	-0,008		79,555			
		8h	87,734			80,425			79,555			
		8g	81,696			80,387			79,517			
	КИ-НЕ	4h	81,902	-0,018	—	80,596	-0,005	—	79,723	не более	—	—
		6h	81,837	-0,022		80,530	-0,006		79,655			
		6g	81,799			80,492			79,617			
		6e	81,766			80,459			79,584			
		6d	81,737	-0,028		80,430	-0,008		79,555			
		8h	81,742			80,433			79,555			
		8g	81,704			80,395			79,517			
	У-ПР	4h	82,009	-0,018	—	80,699	-0,005	80,691	79,828	не более	—	—
		6h: 8h	82,011	-0,022		80,693	-0,006	80,684	79,826			
		6g: 8g	81,973			80,655		80,646	79,788			
6e		81,940	80,622			80,613		79,755				
6d		81,911	80,593	80,584		79,726						
У-НЕ	4h	81,890	-0,018	—	80,582	-0,005	80,574	79,723	не более	—	—	
	6h	81,822	-0,022		80,512	-0,006	80,503	79,655				
	6g	81,784			80,474		80,465	79,617				
	6e	81,751			80,441		80,432	79,584				
	6d	81,722	-0,028		80,412	-0,008	80,403	79,555				
	8h	81,722			80,410		80,398	79,555				
	8g	81,684			80,372		80,360	79,517				

Исполнительные размеры калибров для резьбы М85×6
мм

Наименование	Вид калибра	Поле допуска резьбы	d			d ₂			d ₁			
			Новый		Изо- шенный	Новый		Изо- шенный	Новый		Изо- шенный	
			Номин.	Пред. откл.		Номин.	Пред. откл.		Номин.	Пред. откл.		
Калибры-пробки	ПР	4Н5Н; 5Н	85.030	-0.028	84.995	81.126	-0.014	81.098	78.505	не более	—	—
		6Н; 7Н	85.042	-0.036	84.997	81.136	-0.018	81.100	78.505			
		6G; 7G	85.122		85.077	81.216		81.180	78.585			
	НЕ	4Н5Н	82.560	-0.028	—	81.353	-0.014	81.331	78.505	не более	+	—
		5Н	82.624			81.417		81.395	78.505			
		6Н	82.705	81.496		81.468	78.505					
		6G	82.785	-0.036		81.576	-0.018	81.548	78.585			
		7Н	82.805			81.596		81.568	78.505			
		7G	82.885			81.676		81.648	78.585			
			4h			85.011		не менее	—			
6h; 8h	85.014	81.080	81.116	78.494	78.530							
	6g; 8g	84.934		81.000		+0.023	81.036			78.414	+0.023	78.450
6e	84.896	80.962	80.998	78.376	78.412							
6d	84.864	80.930	80.966	78.344	78.380							
НЕ	4h	85.011	не менее	—	80.905	+0.018	80.929			79.696	+0.036	—
	6h	85.014			80.800	80.831	79.588					
	6g	84.934			80.720	+0.023	80.751			79.508	+0.046	
	6e	84.896			80.682	80.713	79.470					
	6d	84.864			80.650	80.681	79.438					
	8h	85.018			80.623	+0.030	80.663	79.408	+0.060			
	8g	84.938			80.543	80.583	79.328					
КПР-ПР	4h	85.011	-0.022	—	81.082	-0.006	81.072	78.479	не более	—	—	
	6h; 8h	85.014	-0.028		81.075	-0.008	81.063	78.471				
	6g; 8g	84.934			80.995		80.983	78.391				
	6e	84.896			80.957		80.945	78.353				
	6d	84.864			80.925		80.913	78.321				
КПР-НЕ	4h	82.310	-0.011	—	81.107	-0.006	—	78.496	не более	—	—	
	6h; 8h	82.310	-0.014		81.106	-0.008		78.494				
	6g; 8g	82.230			81.026			78.414				
	6e	82.192			80.988			78.376				
	6d	82.160			80.956			78.344				
К-И	4h	82.322	-0.011	—	81.119	-0.006	—	78.496	не более	—	—	
	6h; 8h	82.324	-0.014		81.120	-0.008		78.494				
	6g; 8g	82.244			81.040			78.414				
	6e	82.206			81.002			78.376				
	6d	82.174			80.970			78.344				

Исполнительные размеры калибров для резьбы М85×6
мм

Наименование	Вид калибра	Поле допуска резьбы	d			d ₂			d ₁			
			Новый		Изно- шенный	Новый		Изно- шенный	Новый		Изно- шенный	
			Номин.	Пред. откл.		Номин.	Пред. откл.		Номин.	Пред. откл.		
Контрольные калибры-пробки	КНЕ-ПР	4h	85.011	-0.022	—	80.900	-0.006	80.892	78.298	не более	—	—
		6h	85.014	-0.028		80.796	-0.008	80.784	78.192			
		6g	84.934			80.716		80.704	78.112			
		6e	84.896			80.678		80.666	78.074			
		6d	84.864	-0.036		80.646	-0.011	80.634	78.042			
		8h	85.018			80.618		80.604	78.013			
		8g	84.938			80.538		80.524	77.933			
	8e	84.831	-0.022		80.926	-0.006		80.914	78.325	не более	—	—
	6h	84.734	-0.028	80.827	-0.008	80.815	78.225					
	6g	84.654		80.747		80.735	78.145					
	6e	84.616		80.709		80.697	78.107					
	6d	84.584	-0.036	80.677	-0.011	80.665	78.075					
	8h	84.568		80.658		80.646	78.055					
	8g	84.488		80.578		80.566	77.975					
	8e	84.488		-0.022		80.932	-0.006	80.920	78.325	не более	—	—
	6h	84.742	-0.028	80.835	-0.008	80.823	78.225					
	6g	84.662		80.755		80.743	78.145					
	6e	84.624		80.717		80.705	78.107					
	6d	84.592	-0.036	80.685	-0.011	80.673	78.075					
	8h	84.578		80.668		80.656	78.055					
	8g	84.498		80.588		80.576	77.975					
	8e	84.498		-0.022		81.095	-0.006	81.083	78.496	не более	—	—
	6h: 8h	85.014	-0.028	81.091	-0.008	81.079	78.494					
	6g: 8g	84.934		81.011		80.999	78.414					
6e	84.896	80.973		80.961		78.376						
6d	84.864	-0.036	80.941	-0.011	80.929	78.344						
4h	84.822		80.914		80.902	78.325						
6h	84.722		80.812		80.800	78.225						
6g	84.642		80.732		80.720	78.145						
6e	84.604		80.694		80.682	78.107						
6d	84.572		80.662		80.650	78.075						
8h	84.553	-0.036	80.638	-0.011	80.626	78.055	не более	—	—			
8g	84.473		80.558		80.546	77.975						

Исполнительные размеры калибров для резьбы М85×4
мм

Наименование	Вид калибра	Голе допуска резьбы	d			d ₂			d ₁			
			Новый		Изно- шенный	Новый		Изно- шенный	Новый		Изно- шенный	
			Номин.	Пред. откл.		Номин.	Пред. откл.		Номин.	Пред. откл.		
Калибры-пробки	ПР	4Н5Н; 5Н	85.023	-0.002	84.994	82.420	-0.011	82.396	80.670	не более	—	—
		6Н; 7Н	85.030	-0.028	84.995	82.425	-0.014	82.397	80.670			
		6G; 7G	85.090		85.055	82.485		82.457	80.730			
	НЕ	4Н5Н	83.418	-0.022	—	82.613	-0.011	82.596	80.670	не более	—	—
		5Н	83.473	-0.028		82.666	-0.014	82.644	80.670			
		6Н	83.538			82.731		82.709	80.670			
		6G	83.598			82.791		82.769	80.730			
7Н		83.629	-0.036	82.820		-0.018	82.792	80.670				
7G		83.689		82.880			82.852	80.730				
Калибры-кольца		ПР	4h	85.011		не менее	—	82.385	+0.018			
	6h; 8h		85.014	82.378	82.416			80.658	+0.023	80.696		
	6g; 8g		84.954	82.318	82.356			80.598		80.636		
	6e		84.919	82.284	82.320			80.564	80.600			
	6d	84.889	82.254	82.290	80.534	80.570						
	НЕ	4h	85.011	не менее	—	82.234	+0.018	82.258	81.425	не менее	+0.036	—
		6h	85.014			82.143	82.174	81.332				
6g		84.954	82.083			82.114	81.272	+0.046				
6e		84.919	82.048			82.079	81.236					
6d		84.889	82.018			82.049	81.206					
8h		85.018	81.997			82.037	81.182	+0.060				
КПП-ПР	4h	85.011	-0.022	—	82.380	-0.006	82.372	80.644	не более	—	—	
	6h; 8h	85.014	-0.028		82.374	-0.008	82.362	80.636				
	6g; 8g	84.954			82.314		82.302	80.576				
	6e	84.919			82.279		82.267	80.541				
	6d	84.889			82.249		82.237	80.511				
КПП-НЕ	4h	83.208	-0.011	—	82.406	-0.006	80.661	не более	—	—		
	6h; 8h	83.208	-0.014		82.406	-0.008	80.658					
	6g; 8g	83.148			82.346		80.598					
	6e	83.114			82.310		80.564					
	6d	83.084			82.280		80.534					
К-И	4h	83.220	-0.011	—	82.418	-0.006	80.661	не более	—	—		
	6h; 8h	83.222	-0.014		82.420	-0.008	80.658					
	6g; 8g	83.162			82.360		80.598					
	6e	83.128			82.324		80.564					
	6d	83.098			82.294		80.534					

Исполнительные размеры калибров для резьбы М85×4
мм

Наименование	Вид калибра	Поле допуска резьбы	d			d_2			d_1			
			Новый		Изно- шенный	Новый		Изно- шенный	Новый		Изно- шенный	
			Номин.	Пред. откл.		Номин.	Пред. откл.		Номин.	Пред. откл.		
Контрольные калибры-пробки	КНЕ-ПР	4h	85.011	-0.022	—	82.230	-0.006	82.220	80.493	не более	—	—
		6h	84.014	-0.028		82.138	-0.008	82.126	80.400			
		6g	84.954			82.078		82.066	80.340			
		6e	84.919			82.044		82.032	80.306			
		6d	84.889	-0.036		82.014	-0.011	82.002	80.276			
		8h	85.018			81.992		81.978	80.253			
		8g	84.958			81.932		81.918	80.193			
	КНЕ-НЕ	4h	84.861	-0.022	—	82.255	-0.006	82.245	80.520	не более	—	—
		6h	84.778	-0.028		82.170	-0.008	82.160	80.434			
		6g	84.718			82.110		82.100	80.374			
		6e	84.683			82.075		82.065	80.339			
		6d	84.653	-0.036		82.045	-0.011	82.035	80.309			
		8h	84.643			82.032		82.022	80.295			
		8g	84.583			81.972		81.962	80.235			
	КН-НЕ	4h	84.867	-0.022	—	82.261	-0.006	82.251	80.520	не более	—	—
		6h	84.786	-0.028		82.178	-0.008	82.168	80.434			
		6g	84.726			82.118		82.108	80.374			
		6e	84.691			82.083		82.073	80.339			
		6d	84.661	-0.036		82.053	-0.011	82.043	80.309			
		8h	84.653			82.042		82.032	80.295			
		8g	84.593			81.982		81.972	80.235			
	У-ПР	4h	85.011	-0.022	—	82.394	-0.006	82.385	80.661	не более	—	—
		6h; 8h	85.014	-0.028		82.390	-0.008	82.378	80.658			
		6g; 8g	84.954			82.330		82.318	80.598			
6e		84.919	82.295			82.283		80.564				
6d		84.889	82.265	82.253		80.534						
У-НЕ	4h	84.852	-0.022	—	82.243	-0.006	82.234	80.520	не более	—	—	
	6h	84.766	-0.028		82.154	-0.008	82.142	80.434				
	6g	84.706			82.094		82.082	80.374				
	6e	84.672			82.060		82.048	80.339				
	6d	84.642	-0.036		82.030	-0.011	82.018	80.309				
	8h	84.628			82.012		81.997	80.295				
	8g	84.568			81.952		81.937	80.235				

Исполнительные размеры калибров для резьбы М85×3

мм

Наименование	Вид калибра	Поле допуска резьбы	d			d ₂			d ₁			
			Новый		Изношенный	Новый		Изношенный	Новый		Изношенный	
			Номин.	Пред. откл.		Номин.	Пред. откл.		Номин.	Пред. откл.		
Калибры-пробки	ПР	4Н5Н; 5Н	85,023	-0,022	84,994	83,068	-0,011	83,046	81,752	не более	—	—
		6Н; 7Н	85,030	-0,028	84,995	83,074	-0,014	83,046	81,752			
		6G; 7G	85,078		85,043	81,122		83,094	81,800			
	НЕ	4Н5Н	83,848	-0,022	—	83,242	-0,011	83,225	81,752	не более	—	—
		5Н	83,896	-0,028		83,289	-0,014	83,267	81,752			
		6Н	83,952			83,345		83,323	81,752			
		6G	84,000			83,393		83,371	81,800			
		7Н	84,033	-0,036		83,424	-0,018	83,396	81,752			
		7G	84,081			83,472		83,444	81,800			
		ПР	4h'	85,011		не менее	—	83,034	+0,018			
	6h; 8h		85,014	83,028	83,064			81,740	81,778			
	6g; 8g		84,966	82,980	83,016			81,692	81,730			
6e	84,929		82,942	82,980	81,656			81,692				
6d	84,902		82,916	82,952	81,628			81,666				
4h	85,011		не менее	—	82,901			+0,018	82,925	82,292	+0,036	—
6h	85,014	82,816			82,847	82,204						
6g	84,966	82,768			82,799	82,156	+0,046					
6e	84,929	82,731			82,762	82,120	+0,060					
6d	84,902	82,704			82,735	82,092						
8h'	85,018	82,686			82,726	82,071						
8g	84,970	82,638	82,678	82,023								
КПР-ПР	4h'	85,011	-0,022	—	83,030	-0,006	83,020	81,726	не более	—	—	
	6h; 8h	85,014	-0,028		83,023	-0,008	83,011	81,718				
	6g; 8g	84,966			82,975		82,963	81,670				
	6e	84,929			81,938		82,926	81,633				
	6d	84,902	82,911		82,899	81,606						
КПР-НЕ	4h'	83,658	-0,011	—	83,055	-0,006	—	81,743	не более	—	—	
	6h; 8h	83,658	-0,014		83,054	-0,008		81,740				
	6g; 8g	83,610			83,006			81,692				
	6e	83,572			82,970			81,656				
	6d	83,546	82,942		81,628							
К-И	4h	83,670	-0,011	—	83,067	-0,006	—	81,743	не более	—	—	
	6h; 8h	83,672	-0,014		83,068	-0,008		81,740				
	6g; 8g	83,624			83,020			81,692				
	6e	83,586			82,984			81,656				
	6d	83,560	82,956		81,628							

Исполнительные размеры калибров для резьбы М85×3

мм

Наименование	Вид калибра	Поле допуска резьбы	d			d ₂			d ₁			
			Новый		Изношенный	Новый		Изношенный	Новый		Изношенный	
			Номин.	Пред. откл.		Номин.	Пред. откл.		Номин.	Пред. откл.		
КНЕ-ПР	4h	85,011	—0,022	—	82,896	—0,006	82,888	81,593	не более	—	—	
	6h	85,014	—0,028		82,812	—0,008	82,800	81,506				
	6g	84,966			82,764		82,752	81,458				
	6e	84,929			82,726		82,714	81,422				
	6d	84,902	—0,036		82,700	—0,011	82,688	81,394				
	8h	84,018			82,682		82,666	81,375				
	8g	84,970			82,634		82,618	81,327				
КНЕ-НЕ	4h	84,879	—0,022	—	82,922	—0,006	—	81,620	не более	—	—	
	6h	84,802	—0,028		82,843	—0,008		81,540				
	6g	84,754			82,795			81,492				
	6e	84,717			82,758			81,455				
	6d	84,690	—0,036		82,731	—0,011		81,428				81,417
	8h	84,683			82,722			81,369				
	8g	84,635			82,674			81,369				
КИ-НЕ	4h	84,885	—0,022	—	82,928	—0,006	—	81,620	не более	—	—	
	6h	84,810	—0,028		82,851	—0,008		81,540				
	6g	84,762			82,803			81,492				
	6e	84,725			82,766			81,455				
	6d	84,698	—0,036		82,739	—0,011		81,428				81,417
	8h	84,693			82,732			81,369				
	8g	84,645			82,684			81,369				
У-ПР	4h	85,011	—0,022	—	83,043	—0,006	83,034	81,743	не более	—	—	
	6h; 8h	85,014	—0,028		83,039	—0,008	83,027	81,740				
	6g; 8g	84,966			82,991		82,979	81,692				
	6e	84,929			82,954		82,942	81,656				
	6d	84,902	82,927		82,915	81,628						
У-НЕ	4h	84,870	—0,022	—	82,910	—0,006	82,901	81,620	не более	—	—	
	6h	84,790	—0,028		82,828	—0,008	82,816	81,540				
	6g	84,742			82,780		82,768	81,492				
	6e	84,706			82,742		82,730	81,455				
	6d	84,678	—0,036		82,716	—0,011	82,704	81,428				
	8h	84,668			82,701		82,686	81,417				
	8g	84,620			82,653		82,638	81,369				

Исполнительные размеры калибров для резьбы М85×2

мм

Наименование	Вид калибра	Поле допуска резьбы	d			d ₂			d ₁				
			Новый		Изношенный	Новый		Изношенный	Новый		Изношенный		
			Номинал.	Пред. откл.		Номинал.	Пред. откл.		Номинал.	Пред. откл.			
Калибры-пробки	ПР	4Н5Н; 5Н	85,023	-0,022	84,994	83,718	-0,011	83,696	83,835	не более	—	—	
		6Н; 7Н	85,030	-0,028	84,995	83,724	-0,014	83,696	83,835				
		6G; 7G	85,068		85,033	83,762		83,734	82,873				
	НЕ	4Н5Н	84,268	-0,022	—	83,862	-0,011	83,845	82,835	не более	—	—	
		5Н	84,308			83,902		83,885	82,835				
		6Н	84,358			83,951		83,929	82,835				
		6G	83,396			-0,014		83,989	83,967				82,873
		7Н	84,422					84,015	83,993				82,835
		7G	84,460					84,053	84,031				82,873
		ПР	4h			85,009		не менее	—				83,692
6h; 8h	85,011		83,684	83,714	82,826	+0,018	82,856						
6g; 8g	84,973		83,646	83,676	82,788		82,818						
6e	84,940		83,613	83,643	82,755		82,785						
6d	84,911		83,584	83,614	82,726		82,756						
НЕ	4h		85,009	не менее	—	83,575	+0,014			83,594	83,168	+0,028	—
	6h	85,011	83,503			83,527	83,094						
	6g	84,973	83,465			83,489	83,056	+0,036					
	6e	84,940	83,432			83,456	83,023	+0,046					
	6d	84,911	83,403			83,427	82,994						
	8h	85,014	83,398			83,429	82,986						
	8g	84,976	83,360			83,391	82,948						
	КПР-ПР	4h	85,009			-0,018	—	83,688	-0,005	83,680	82,818	не более	
6h; 8h		85,011	-0,022	83,680	83,670	82,809							
6g; 8g		84,973		83,642	83,632	82,771							
6e		84,940		83,608	83,600	82,738							
6d		84,911		83,580	83,570	82,709							
КПР-НЕ	4h	84,110	-0,009	—	83,708	-0,005	82,828	не более	—	—			
	6h; 8h	84,108	-0,011		83,705	-0,006	82,826						
	6g; 8g	84,070			83,667		82,788						
	6e	84,036			83,634		82,755						
	6d	84,008			83,605		82,726						
К-И	4h	84,120	-0,009	—	83,718	-0,005	82,828	не более	—	—			
	6h; 8h	84,120	-0,011		83,717	-0,006	82,826						
	6g; 8g	84,082			83,679		82,788						
	6e	84,048			83,646		82,755						
	6d	84,020			83,617		82,726						

Исполнительные размеры калибров для резьбы М85×2

мм

Наименование	Вид калибра	Поле допуска резьбы	d			d ₂			d ₁			
			Новый		Изношенный	Новый		Изношенный	Новый		Изношенный	
			Номин.	Пред. откл.		Номин.	Пред. откл.		Номин.	Пред. откл.		
Контрольные калибры-пробки	КНЕ-ПР	4h	85,009	-0,018	—	83,571	-0,005	83,563	82,701	не более	—	—
		6h	85,011	-0,022		83,498	-0,006	83,490	82,628			
		6g	84,973			83,460		83,452	82,590			
		6e	84,940			83,428		83,418	82,557			
		6d	84,911	-0,028		83,398	-0,008	83,390	82,528			
		8h	85,014			83,394		83,382	82,522			
		8g	84,976	-0,028		83,356	-0,008	83,344	82,484			
	КНЕ-НЕ	4h	84,897	-0,018	—	83,592	-0,005	—	82,723	не более	—	—
		6h	84,831	-0,022		83,524	-0,006		82,655			
		6g	84,793			83,486			82,617			
		6e	84,760			83,453			82,584			
		6d	84,731	-0,028		83,424	-0,008		82,555			
		8h	84,734			83,425			82,555			
		8g	84,696	-0,028		83,387	-0,008		82,517			
	КИ-НЕ	4h	84,902	-0,018	—	83,596	-0,005	—	82,723	не более	—	—
		6h	84,837	-0,022		83,530	-0,006		82,655			
		6g	84,799			83,492			82,617			
		6e	84,766			83,459			82,584			
		6d	84,737	-0,028		83,430	-0,008		82,555			
		8h	84,742			83,433			82,555			
		8g	84,704	-0,028		83,395	-0,008		82,517			
	У-ПР	4h	85,009	-0,018	—	83,699	-0,005	83,691	82,828	не более	—	—
		6h: 8h	85,011	-0,022		83,693	-0,006	83,684	82,826			
		6g: 8g	84,973			83,655		83,646	82,788			
6e		84,940	83,622			83,613		82,755				
6d		84,911	-0,022	83,593		-0,006	83,584	82,726				
У-НЕ	4h	84,890	-0,018	—	83,582	-0,005	83,574	82,723	не более	—	—	
	6h	84,822	-0,022		83,512	-0,006	83,503	82,655				
	6g	84,784			83,474		83,465	82,617				
	6e	84,751			83,441		83,432	82,584				
	6d	84,722	-0,028		83,412	-0,008	83,403	82,555				
	8h	84,722			83,410		83,398	82,555				
	8g	84,684	-0,028		83,372	-0,008	83,360	82,517				

Исполнительные размеры калибров для резьбы М85×1,5

мм

Наименование	Вид калибра	Поле допуска резьбы	d			d ₂			d ₁			
			Новый		Изношенный	Новый		Изношенный	Новый		Изношенный	
			Номиц.	Пред. откл.		Номиц.	Пред. откл.		Номиц.	Пред. откл.		
Калибры-пробки	ПР	4Н5Н; 5Н	85,023	-0,022	84,994	84,044	-0,011	84,020	83,376	не более	—	—
		6Н; 7Н	85,030	-0,028	84,995	84,049	-0,014	84,021	83,376			
		6G; 7G	85,062		85,027	84,081		84,053	83,408			
	НЕ	4Н5Н	84,474	-0,022	—	84,169	-0,011	84,152	83,376	не более	—	—
		5Н	84,512			84,207		84,190	83,376			
		6Н	84,559	84,252		84,230	83,376					
		6G	84,591	84,284		84,262	83,408					
		7Н	84,612	84,305		84,283	83,376					
		7G	84,644	84,337		84,315	83,408					
		4h	85,009	не менее		84,017	+0,014	84,040	83,369			
6h; 8h	85,011	84,009	84,039		83,367	+0,018	83,397					
6g; 8g	84,979	83,977	84,007		83,335		83,365					
6e	84,944	83,942	83,972		83,300		83,330					
6d	84,916	83,914	83,944		83,272		83,302					
4h	85,009	83,912	+0,014	83,931	83,605		+0,028	—				
6h	85,011	83,848	83,872	83,539								
6g	84,979	83,816	+0,018	83,840	83,507	+0,036						
6e	84,944	83,781	83,805	83,472	+0,046							
6d	84,916	83,753	83,777	83,444								
8h	85,002	83,753	+0,023	83,784		83,442						
8g	84,970	83,721	83,752	83,419	не более	—	—					
КПР-ПР	4hr	85,009	-0,018	84,013				-0,005	84,005	83,359		
	6h; 8h	85,011	-0,022	84,004				-0,006	83,996	83,350		
	6g; 8g	84,979		83,972					83,964	83,318		
	6e	84,944		83,938					83,928	83,283		
6d	84,916	83,910		83,900	83,255							
КПР-НЕ	4h	84,336	-0,009	84,034	-0,005	83,369	не более	—	—			
	6h; 8h	84,332	-0,011	84,030	-0,006	83,367						
	6g; 8g	84,300		83,998		83,335						
	6e	84,266		83,963		83,300						
	6d	84,238		83,935		83,272						
К-И	4h	84,344		-0,009		84,042	-0,005	83,369	не более	—	—	
	6h; 8h	84,344	-0,011	84,042	-0,006	83,367						
	6g; 8g	84,312		84,010		83,335						
	6e	84,278		83,975		83,300						
	6d	84,250		83,947		83,272						

Исполнительные размеры калибров для резьбы М85×1,5

мм

Наименование	Вид калибра	Поле допуска резьбы	d			d ₂			d ₁			
			Новый		Изношенный	Новый		Изношенный	Новый		Изношенный	
			Номин.	Пред. откл.		Номин.	Пред. откл.		Номин.	Пред. откл.		
Контрольные калибры-пробки	КНЕ-ПР	4h	85,009	-0,018	—	83,908	-0,005	83,900	83,254	не более	—	—
		6h	85,011	-0,022		83,844	-0,006	83,834	83,189			
		6g	84,979			83,812		83,802	82,157			
		6e	84,944			83,776		83,768	83,122			
		6d	84,916			83,748		83,740	83,094			
		8h	84,979			83,748		83,736	83,092			
		8g	84,947			83,716		83,704	83,060			
	КНЕ-НЕ	4h	84,909		-0,018	—		83,928	-0,005	—	83,276	не более
		6h	84,851	-0,022	83,869		-0,006	83,216				
		6g	84,819		83,837			83,184				
		6e	84,784		83,802			83,149				
		6d	84,756		83,774			83,121				
		8h	84,764		83,780			83,126				
		8g	84,732		83,748			83,094				
	КИ-НЕ	4h	84,914		-0,018	—		83,934	-0,005	—	83,276	не более
		6h	84,857	-0,022	83,875		-0,006	83,216				
		6g	84,825		83,843			83,184				
		6e	84,790		83,808			83,149				
		6d	84,762		83,780			83,121				
		8h	84,772		83,788			83,126				
		8g	84,740		83,756			83,094				
У-ПР	4h	85,009	-0,018		—	84,024		-0,005	84,016	83,369	не более	—
	6h; 8h	85,011	-0,022	84,018		-0,006	84,009	83,367				
	6g; 8g	84,979		83,986			83,335					
	6e	84,944		83,951			83,300					
	6d	84,916		83,923			83,272					
У-НЕ	4h	84,902		-0,018	—		83,919	-0,005	83,911	83,276	не более	—
	6h	84,842	-0,022	83,857		-0,006	83,848	83,216				
	6g	84,810		83,825			83,184					
	6e	84,775		83,790			83,781	83,149				
	6d	84,747		83,762			83,753	83,121				
	8h	84,752		83,764			83,752	83,126				
	8g	84,720		83,732			83,720	83,094				

Исполнительные размеры калибров для резьбы М90×6

мм

Наименование	Вид калибра	Поле допуска резьбы	d			d ₂			d ₁			
			Новый		Изношенный	Новый		Изношенный	Новый		Изношенный	
			Номинал.	Пред. откл.		Номинал.	Пред. откл.		Номинал.	Пред. откл.		
Калибры-пробки	ПР	4Н5Н; 5Н	90,030	-0,028	89,995	86,126	-0,014	86,098	83,505	не более	—	—
		6Н; 7Н	90,042	-0,036	89,997	86,136	-0,018	86,100	83,505			
		6G; 7G	90,122		90,077	86,216		86,180	83,585			
	НЕ	4Н5Н	87,560	-0,028	—	86,353	-0,014	86,331	83,505	не более	—	—
		5Н	87,624			86,417		86,395	83,505			
		6Н	87,705			86,496		86,468	83,505			
		6G	87,785	-0,036		86,576	-0,018	86,548	83,585			
		7Н	87,805			86,596		86,568	83,505			
		7G	87,885			86,676		86,648	83,585			
	ПР	4h	90,011	не менее	—	86,086	+0,018	86,116	83,496	+0,018	83,526	
		6h; 8h	90,014			86,080	86,116	83,494	+0,023	83,530		
		6g; 8g	89,934			86,000	86,036	83,414		83,450		
6e		89,896	85,962			85,998	83,376	83,412				
6d		89,864	85,930			85,966	83,344	83,380				
4h		90,011	85,905			+0,018	85,929	84,696	+0,036			
6h		90,014	85,800			+0,023	85,831	84,588	+0,046			
6g		89,934	85,720				85,751	84,508				
НЕ	6e	89,896	85,682	+0,030	85,713	84,470	+0,060					
	6d	89,864	85,650		85,681	84,438						
	8h	90,018	85,623		85,663	84,408						
	8g	89,938	85,543		85,583	84,328						
	4h	90,011	86,082		-0,006	86,072		83,479	не более			
	КПР-ПР	6h; 8h	90,014		86,075	-0,008		86,063		83,471	—	—
6g; 8g		89,934	85,995	85,983	83,391							
6e		89,896	85,957	85,945	83,353							
6d	89,864	85,925	85,913	83,321								
КПР-НЕ	4h	87,310	-0,011	—	86,107	-0,006	83,496	не более	—	—		
	6h; 8h	87,310	-0,014		86,106	-0,008	83,494					
	6g; 8g	87,230			86,026		83,414					
	6e	87,192			85,988		83,376					
	6d	87,160	85,956		83,344							
К-И	4h	87,322	-0,011	—	86,119	-0,006	83,496	не более	—	—		
	6h; 8h	87,324	-0,014		86,120	-0,008	83,494					
	6g; 8g	87,244			86,040		83,414					
	6e	87,206			86,002		83,376					
	6d	87,174	85,970		83,344							

Исполнительные размеры калибров для резьбы М90×6

мм

Наименование	Вид калибра	Поле допуска резьбы	d			d ₂			d ₁			
			Новый		Изношенный	Новый		Изношенный	Новый		Изношенный	
			Номин.	Пред. откл.		Номин.	Пред. откл.		Номин.	Пред. откл.		
Контрольные калибры-пробки	КНЕ-ПР	4h	90,011	-0,022	—	85,900	-0,006	85,892	83,298	не более	—	—
		6h	90,014	-0,028		85,796	-0,008	85,784	83,192			
		6g	89,934			85,716		85,704	83,112			
		6e	89,896			85,678		85,666	83,074			
		6d	89,864			85,646		85,634	83,042			
		8h	90,018			85,618		85,604	83,013			
		8g	89,938			85,538		85,524	82,933			
	КНЕ-НЕ	4h	89,831		-0,022	—		85,926	-0,006	—	83,325	не более
		6h	89,734	-0,028	85,827		-0,008	83,225				
		6g	89,654		85,747			83,145				
		6e	89,616		85,709			83,107				
		6d	89,584		85,677			83,075				
		8h	89,568		85,658			83,055				
		8g	89,488		85,578			82,975				
	КИ-НЕ	4h	89,837		-0,022	—		85,932	-0,006	—	83,325	не более
		6h	89,742	-0,028	85,835		-0,008	83,225				
		6g	89,662		85,755			83,145				
		6e	89,624		85,717			83,107				
		6d	89,592		85,685			83,075				
		8h	89,578		85,668			83,055				
		8g	89,498		85,588			82,975				
	У-ПР	4h	90,011		-0,022	—		86,095	-0,006	86,086	83,496	не более
		6h: 8h	90,014	-0,028	86,091		-0,008	86,079	83,494			
		6g: 8g	89,934		86,011			85,999	83,414			
6e		89,896	85,973		85,961			83,376				
6d		89,864	85,941		85,929			83,344				
У-НЕ	4h	89,822	-0,022		—	85,914		-0,006	85,905	83,325	не более	—
	6h	89,722	-0,028	85,812		-0,008	85,800	83,225				
	6g	89,642		85,732			85,720	83,145				
	6e	89,604		85,694			85,682	83,107				
	6d	82,572		85,662			85,650	83,075				
	8h	89,553		85,638			85,623	83,055				
	8g	89,473		85,558			85,543	82,975				

Исполнительные размеры калибров для резьбы М90×4
 мм

Наименование	Вид калибра	Поле допуска резьбы	d			d ₁			d ₂				
			Новый		Изношенный	Новый		Изношенный	Новый		Изношенный		
			Номин.	Пред. откл.		Номин.	Пред. откл.		Номин.	Пред. откл.			
Калибры-пробки	ПР	4Н5Н; 5Н	90,023	-0,022	89,994	87,420	-0,011	87,396	85,670	не более	—	—	
		6Н; 7Н	90,030	-0,028	89,995	87,425	-0,014	87,397	85,670				
		6G; 7G	90,090		90,055	87,485		87,457	85,730				
	НЕ	4Н5Н	88,418	-0,022	—	87,613	-0,011	87,596	85,670	не более	—	—	
		5Н	88,473			87,666		87,644	85,670				
		6Н	88,538	-0,028		87,731	-0,014	87,709	85,670				
		6G	88,598			87,791		87,769	85,730				
		7Н	88,629	-0,036		87,820	-0,018	87,792	85,670				
		7G	88,689			87,880		87,852	85,730				
Калибры-кольца	ПР	4h	90,011	не менее	—	87,385	+0,018	87,415	85,661	+0,018	85,691		
		6h; 8h	90,014			87,378		87,416	85,658				
		6g; 8g	89,954			+0,023	87,318	87,356	85,598			+0,023	85,636
		6e	89,919				87,284	87,320	85,564				
		6d	89,889				87,254	87,290	85,534				
НЕ	4h	90,011	не менее	—	87,234	+0,018	87,258	86,425	+0,036	—			
	6h	90,014			87,143		87,174	86,332					
	6g	89,954			+0,023	87,083	87,114	86,272			+0,046	—	
	6e	89,919				87,048	87,079	86,236					
	6d	89,889				87,018	87,049	86,206					
	8h	90,018				86,997	87,037	86,182					
	8g	89,958			86,937	86,977	86,122	+0,060					
Калибры-пробки	КПР-ПР	4h	90,011	—	87,380	-0,006	87,372	85,644	не более	—			—
		6h; 8h	90,014		87,374		87,362	85,636					
		6g; 8g	89,954		-0,008		87,314	87,302			85,576		
		6e	89,919				87,279	87,267			85,541		
		6d	89,889				87,249	87,237			85,511		
Калибры-пробки	КПР-НЕ	4h	88,208	—	87,406	-0,006	—	85,661	не более	—	—		
		6h; 8h	88,208		87,406		85,658						
		6g; 8g	88,148		-0,008		87,346	—				85,598	
		6e	88,114				87,310	85,564					
		6d	88,084				87,280	85,534					
Калибры-кольца	К-И	4h	88,220	—	87,418	-0,006	—	85,661	не более	—	—		
		6h; 8h	88,222		87,420		85,658						
		6g; 8g	88,162		-0,008		87,360	—				85,598	
		6e	88,128				87,324	85,564					
		6d	88,008				87,294	85,534					

Исполнительные размеры калибров для резьбы М90×4
 мм

Наименование	Вид калибра	Поле допуска резьбы	d			d ₂			d ₁			
			Новый		Изношенный	Новый		Изношенный	Новый		Изношенный	
			Номин.	Пред. откл.		Номин.	Пред. откл.		Номин.	Пред. откл.		
Контрольные калибры-пробки	КНЕ-ПР	4h	90,011	-0,022	—	87,230	-0,006	87,220	85,493	не более	—	—
		6h	90,014	-0,028		87,138	-0,008	87,126	85,400			
		6g	89,954			87,078		87,066	85,340			
		6e	89,919			87,044		87,032	85,306			
		6d	89,889	-0,036		87,014	-0,011	87,002	85,276			
		8h	90,018			86,992		86,978	85,253			
		8g	89,958			86,932		86,918	85,193			
	8e	89,919	86,918		86,904	85,130						
	КНЕ-НЕ	4h	89,861	-0,022	—	87,255	-0,006	—	85,520	не более	—	—
		6h	89,778	-0,028		87,170	-0,008	—	85,434			
		6g	89,718			87,110		85,374				
		6e	89,683			87,075		85,339				
		6d	89,653	-0,036		87,045	-0,011	—	85,309			
		8h	89,643			87,032		85,295				
		8g	89,583			86,972		85,235				
	8e	89,543	86,932		85,175							
	КИ-НЕ	4h	89,867	-0,022	—	87,261	-0,006	—	85,520	не более	—	—
		6h	89,786	-0,028		87,178	-0,008	—	85,434			
		6g	89,726			87,118		85,374				
		6e	89,691			87,083		85,339				
		6d	89,661	-0,036		87,053	-0,011	—	85,309			
8h		89,653	87,042			85,295						
8g		89,593	86,982			85,235						
8e	89,553	86,942	85,175									
У-ПР	4h	90,011	-0,022	—	87,394	-0,006	87,385	85,661	не более	—	—	
	6h; 8h	90,014	-0,028		87,390	-0,008	87,378	85,658				
	6g; 8g	89,954			87,330		87,318	85,598				
	6e	89,919			87,295		87,283	85,564				
	6d	89,889	87,265		87,253	85,534						
У-НЕ	4h	89,852	-0,022	—	87,243	-0,006	87,234	85,520	не более	—	—	
	6h	89,766	-0,028		87,154	-0,008	87,142	85,434				
	6g	89,706			87,094		87,082	85,374				
	6e	89,672			87,060		87,048	85,339				
	6d	89,642	-0,036		87,030	-0,011	87,018	85,309				
	8h	89,628			87,012		86,997	85,295				
	8g	89,568			86,952		86,937	85,235				
8e	89,528	86,912		86,897	85,175							

Исполнительные размеры калибров для резьбы М90×3

мм

Наименование	Вид калибра	Поле допуска резьбы	d			d ₂			d ₁			
			Новый		Изношенный	Новый		Изношенный	Новый		Изношенный	
			Номинал.	Пред. откл.		Номинал.	Пред. откл.		Номинал.	Пред. откл.		
Калибры-пробки	ПР	4Н5Н; 5Н	90,023	—0,022	89,994	88,068	—0,011	88,046	86,752	не более	—	—
		6Н; 7Н	90,030	—0,028	89,995	88,074	—0,014	88,046	86,752			
		6G; 7G	90,078		90,043	88,122		88,094	86,800			
	НЕ	4Н5Н	88,848	—0,022	—	88,242	—0,011	88,225	86,752	не более	—	—
		5Н	88,896			88,289		88,267	86,752			
		6Н	88,952	—0,028		88,345	—0,014	88,323	86,752			
		6G	89,000			88,393		88,371	86,800			
		7Н	89,033			88,424	—0,018	88,396	86,752			
		7G	89,081	—0,036		88,472		88,444	86,800			
ПР		4h	90,011	не менее		—	88,034	+0,018	88,064			
	6h; 8h	90,014	88,028				88,064	86,740	86,778			
	6g; 8g	89,966	87,980		+0,023		88,016	86,692	86,730			
	6e	89,929	87,942				87,980	86,656	86,692			
	6d	89,902	87,916				87,952	86,628	86,666			
	НЕ	4h	90,011		не менее		—	87,901	+0,018	87,925	87,292	не более
6h		90,014	87,816			87,847		87,204				
6g		89,966	87,768	+0,023		87,799		87,156				
6e		84,929	87,731			87,762		87,120	+0,046			
6d		89,902	87,704			87,735		87,092				
8h		90,018	87,686	+0,030		87,726		87,071	+0,060			
8g		89,970	87,638			87,678		87,023				
КПР-ПР		4h	90,011	—0,022		—		88,030	—0,006	88,020	86,726	
	6h; 8h	90,014		88,023			88,011	86,718				
	6g; 8g	89,966	—0,028	87,975	—0,008		87,963	86,670				
	6e	89,929		87,938			87,926	86,633				
	6d	89,902		87,911			87,899	86,606				
КПР-НЕ	4h	88,658	—0,011	—	88,055	—0,006	—	86,743	не более	—	—	
	6h; 8h	88,658			88,054		—	86,740				
	6g; 8g	88,610	—0,014		88,006	—0,008	—	86,692				
	6e	88,572			87,970		—	86,656				
	6d	88,546			82,942		—	86,628				
К-И	4h	88,670	—0,011	—	88,067	—0,006	—	86,743	не более	—	—	
	6h; 8h	88,672			88,068		—	86,740				
	6g; 8g	88,624	—0,014		88,020	—0,008	—	86,692				
	6e	88,586			87,984		—	86,656				
	6d	88,560			82,956		—	86,628				

Исполнительные размеры калибров для резьбы М90×3

мм

Наименование	Вид калибра	Поле допуска резьбы	d			d ₂			d ₁		
			Новый		Изношенный	Новый		Изношенный	Новый		Изношенный
			Номинал.	Пред. откл.		Номинал.	Пред. откл.		Номинал.	Пред. откл.	
КНЕ-ПР	4h	90,011	—0,022	—	87,896	—0,006	87,888	86,593	не более	—	—
	6h	90,014	—0,028		87,812	—0,008	87,800	86,506			
	6g	89,966			87,764		87,752	86,458			
	6e	89,929			87,726		87,714	86,422			
	6d	89,902	—0,036		87,700	—0,011	87,688	86,394			
	8h	90,018			87,682		87,666	86,375			
	8g	89,970			87,634		87,618	86,327			
КНЕ-НЕ	4h	89,879	—0,022	—	87,922	—0,006	87,914	86,620	не более	—	—
	6h	89,802	—0,028		87,843	—0,008	87,835	86,540			
	6g	89,754			87,795		87,787	86,492			
	6e	89,717			87,758		87,750	86,455			
	6d	89,690	—0,036		87,731	—0,011	87,723	86,428			
	8h	89,683			87,722		87,714	86,417			
	8g	89,635			87,674		87,666	86,369			
КИ-НЕ	4h	89,885	—0,022	—	87,928	—0,006	87,920	86,620	не более	—	—
	6h	89,810	—0,028		87,851	—0,008	87,843	86,540			
	6g	89,762			87,803		87,795	86,492			
	6e	89,725			87,766		87,758	86,455			
	6d	89,698	—0,036		87,739	—0,011	87,731	86,428			
	8h	89,693			87,732		87,724	86,417			
	8g	89,645			87,684		87,676	86,369			
У-ПР	4h	90,011	—0,022	—	88,043	—0,006	88,035	86,743	не более	—	—
	6h; 8h	90,014	—0,028		88,039	—0,008	88,031	81,740			
	6g; 8g	89,966			87,991		87,983	86,692			
	6e	89,929			87,954		87,946	86,656			
	6d	89,902	85,927		85,919	86,628					
У-НЕ	4h	89,870	—0,022	—	87,910	—0,006	87,902	86,620	не более	—	—
	6h	89,790	—0,028		87,828	—0,008	87,820	86,540			
	6g	89,742			87,780		87,772	86,492			
	6e	89,706			87,742		87,734	86,455			
	6d	89,678	—0,036		87,716	—0,011	87,708	86,428			
	8h	89,668			87,701		87,693	86,417			
	8g	89,620			88,653		88,645	86,369			

Контрольные калибры-пробки

Исполнительные размеры калибров для резьбы М90×2
мм

Наименование	Вид калибра	Поле допуска резьбы	d			d ₂			d ₁			
			Новый		Изношенный	Новый		Изношенный	Новый		Изношенный	
			Номинал.	Пред. откл.		Номинал.	Пред. откл.		Номинал.	Пред. откл.		
Калибры-пробки	ПР	4Н5Н; 5Н	90,023	-0,022	89,994	88,718	-0,011	88,696	87,835	не более	—	—
		6Н; 7Н	90,030	-0,028	89,995	88,724	-0,014	88,696	87,835			
		6G; 7G	90,068		90,033	88,762		88,734	88,873			
	НЕ	4Н5Н	89,268	-0,022	—	88,862	-0,011	88,845	87,835	не более	—	—
		5Н	89,308			88,902		88,885	87,835			
		6Н	89,358	-0,028		88,951	-0,014	88,929	87,835			
		6G	89,396			88,989		88,967	87,873			
		7Н	89,422			89,015		88,993	87,835			
		7G	89,460			89,053		89,031	87,873			
ПР	4h	90,009	не менее	—	88,692	+0,014	88,715	87,828	не менее	+0,014	87,851	
	6h; 8h	90,011			88,684		88,714	87,826			+0,018	87,856
	6g; 8g	89,973			88,646	+0,018	88,676	87,788				87,818
	6e	89,940			88,613		88,643	87,755			87,785	
	6d	89,911			88,581		88,614	87,726			87,756	
	4h	90,009			88,575	+0,014	88,594	88,168			+0,028	не менее
6h	90,011	88,503		88,527	88,094	+0,036						
6g	89,973	88,465	+0,018	88,489	88,056		+0,046					
6e	89,940	88,432		88,456	88,023							
6d	89,911	88,403		88,427	87,994							
8h	90,014	88,398	+0,023	88,429	87,986							
КПП-ПР	4h	90,009	-0,018	—	88,360	-0,005	88,391	87,948	не более	—	—	
	6h; 8h	90,011	-0,022		88,688	-0,006	88,680	87,818				
	6g; 8g	89,973			88,680		88,670	87,809				
	6e	89,940	88,642			88,632	87,771					
	6d	89,911	88,608			88,600	87,738					
	4h	89,110	-0,009		88,580		88,570	87,709				
КПП-НЕ	4h	89,110	-0,011	—	88,708	-0,005		87,828	не более	—	—	
	6h; 8h	89,108			88,705		87,826					
	6g; 8g	89,070			88,667	-0,006	87,788					
	6e	89,036			88,634		87,755					
	6d	89,008			88,605		87,726					
К-И	4h	89,120	-0,009	—	88,718	-0,005	—	87,828	не более	—	—	
	6h; 8h	89,120	88,717			87,826						
	6g; 8g	89,082	88,679		-0,006	87,788						
	6e	89,048	88,646			87,755						
	6d	89,020	88,617			87,726						

Исполнительные размеры калибров для резьбы М90×2
мм

Наименование	Вид калибра	Поле допуска резьбы	d			d ₂			d ₁			
			Новый		Изношенный	Новый		Изношенный	Новый		Изношенный	
			Номинал.	Пред. откл.		Номинал.	Пред. откл.		Номинал.	Пред. откл.		
Контрольные калибры-пробки	КНЕ-ПР	4h	90,009	—0,018	—	88,571	—0,005	88,563	87,701	не более	—	—
		6h	90,011	—0,022		88,498	—0,006	88,490	87,628			
		6g	89,973			88,460		88,452	87,590			
		6e	89,940			88,428		88,418	87,557			
		6d	89,911	—0,028		88,398	—0,008	88,390	87,528			
		8h	90,014			88,394		88,382	87,522			
		8g	89,976			88,356		88,344	87,484			
	КНЕ-НЕ	4h	89,897	—0,018	—	88,592	—0,005	—	87,723	не более	—	—
		6h	89,831	—0,022		88,524	—0,006		87,655			
		6g	89,793			88,486			87,617			
		6e	89,760			88,453			87,584			
		6d	89,731	—0,028		88,424	—0,008		87,555			
		8h	89,734			88,425			87,555			
		8g	89,696			88,387			87,517			
	КИ-НЕ	4h	89,902	—0,018	—	88,596	—0,005	—	87,723	не более	—	—
		6h	89,837	—0,022		88,530	—0,006		87,655			
		6g	89,799			88,492			87,617			
		6e	89,766			88,459			87,584			
		6d	89,737	—0,028		88,430	—0,008		87,555			
		8h	89,742			88,433			87,555			
		8g	89,704			88,395			87,517			
У-ПР	4h	90,009	—0,018	—	88,699	—0,005	88,691	87,828	не более	—	—	
	6h; 8h	90,011	—0,022		88,693	—0,006	88,684	87,826				
	6g; 8g	89,973			88,655		88,646	87,788				
	6e	89,940			88,622		88,613	87,755				
	6d	89,911	88,593		88,584	87,726						
У-НЕ	4h	89,890	—0,018	—	88,582	—0,005	88,574	87,723	не более	—	—	
	6h	89,822	—0,022		88,512	—0,006	88,503	87,655				
	6g	89,784			88,474		88,465	87,617				
	6e	89,751			88,441		88,432	87,584				
	6d	89,722	—0,028		88,412	—0,008	88,403	87,555				
	8h	89,722			88,410		88,398	87,555				
	8g	89,684			88,372		88,360	87,517				

Исполнительные размеры калибров для резьбы М90×1,5
мм

Наименование	Вид калибра	Поле допуска резьбы	d			d ₂			d ₁			
			Новый		Изношенный	Новый		Изношенный	Новый		Изношенный	
			Номинал.	Пред. откл.		Номинал.	Пред. откл.		Номинал.	Пред. откл.		
Калибры-пробки	ПР	4Н5Н; 5Н	90,023	-0,022	89,994	89,044	-0,011	89,020	88,376	не более	—	—
		6Н; 7Н	90,030	-0,028	89,995	89,049	-0,014	89,021	88,376			
		6G; 7G	90,062		90,027	89,081		89,053	88,408			
	НЕ	4Н5Н	89,474	-0,022	—	89,169	-0,011	89,152	88,376	не более	—	—
		5Н	89,512			89,207		89,190	88,376			
		6Н	89,559			89,252		89,230	88,376			
		6G	89,591			89,284		89,262	88,408			
7Н		89,612	89,305			89,283		88,376				
Калибры-кольца	ПР	4h	90,009	не менее	—	89,017	+0,014	89,040	88,369	не менее	+0,014	88,392
		6h; 8h	90,011			89,009	89,039	88,367	88,397			
		6g; 8g	89,979			88,977	89,007	88,335	88,365			
		6e	89,944			88,942	88,972	88,300	88,330			
		6d	89,916			88,914	88,944	88,272	88,302			
	НЕ	4h	90,009	не менее	—	88,912	+0,014	88,931	88,605	не менее	+0,028	—
		6h	90,011			88,848	88,872	88,539				
6g		89,979	88,816			88,840	88,507					
6e		89,944	88,781			88,805	88,472					
6d		89,916	88,753			88,777	88,444					
8h		90,002	88,753			88,784	88,442					
Калибры-пробки	КПР-ПР	4h	90,009	не менее	—	89,013	-0,005	89,005	88,359	не более	—	—
		6h; 8h	90,011			89,004	88,996	88,350				
		6g; 8g	89,979			88,972	88,964	88,318				
		6e	89,944			88,938	88,928	88,283				
		6d	89,916			88,910	88,900	88,255				
	КПР-НЕ	4h	89,336	не менее	—	89,034	-0,005	—	88,369	не более	—	—
		6h; 8h	89,332			89,030	—	88,367				
6g; 8g		89,300	88,998			—	88,335					
6e		89,266	88,963			—	88,300					
К-И	6d	89,238	не менее	—	88,935	-0,006	—	88,272	не более	—	—	
	4h	89,344			89,042		88,369					
	6h; 8h	89,344			89,042		88,367					
	6g; 8g	89,312			89,010		88,335					
	6e	89,278			88,975		88,300					
6d	89,250	88,947	88,272									

Исполнительные размеры калибров для резьбы М90×1,5

мм

Наименование	Вид калибра	Поле допуска резьбы	d			d ₂			d ₁				
			Новый		Изно- шенный	Новый		Изно- шенный	Новый		Изно- шенный		
			Номин.	Пред. откл.		Номин.	Пред. откл.		Номин.	Пред. откл.			
Контрольные калибры-пробки	КНЕ-ПР	4h	90,009	-0,018	—	88,908	-0,005	88,900	88,254	не более	—	—	
		6h	90,011	-0,022		88,844	-0,006	88,834	88,189				
		6g	89,979			88,812		88,802	88,157				
		6e	89,944			88,776		88,768	88,122				
		6d	89,916	-0,028		88,748	-0,008	88,740	88,094				
		8h	89,979			88,748		88,736	88,092				
		8g	89,947			88,716		88,704	88,060				
	КНЕ-НЕ	4h	89,909	-0,018	—	88,928	-0,005	—	88,276	не более	—	—	
		6h	89,851	-0,022		88,869	-0,006		88,216				
		6g	89,819			88,837			88,184				
		6e	89,784			88,802			88,149				
		6d	89,756	-0,028		88,774	-0,008		88,121				88,126
		8h	89,764			88,780			88,094				
		8g	89,732			88,748			88,094				
	КИ-НЕ	4h	89,914	-0,018	—	88,934	-0,005	—	88,276	не более	—	—	
		6h	89,857	-0,022		88,875	-0,006		88,216				
		6g	89,825			88,843			88,184				
		6e	89,790			88,808			88,149				
		6d	89,762	-0,028		88,780	-0,008		88,121				88,126
		8h	89,772			88,788			88,094				
		8g	89,740			88,756			88,094				
	У-ПР	4h	90,009	-0,018	—	89,024	-0,005	89,016	88,369	не более	—	—	
		6h; 8h	90,011	-0,022		89,018	-0,006	89,009	88,367				
		6g; 8g	89,979			88,986		88,335					
6e		89,944	88,951			88,300							
6d		89,916	-0,028	88,923		-0,008	88,914	88,272					
У-НЕ	4h	89,902	-0,018	—	88,919	-0,005	88,911	88,276	не более	—	—		
	6h	89,842	-0,022		88,857	-0,006	88,848	88,216					
	6g	89,810			88,825		88,184						
	6e	89,775			88,790		88,781	88,149					
	6d	89,747	-0,028		88,762	-0,008	88,753	88,121					
	8h	89,752			88,764		88,752	88,126					
	8g	89,720			88,732		88,720	88,094					

Исполнительные размеры калибров для резьбы М95×6

мм

Наименование	Вид калибра	Поле допуска резьбы	d			d ₂			d ₁			
			Новый		Изношенный	Новый		Изношенный	Новый		Изношенный	
			Номин.	Пред. откл.		Номин.	Пред. откл.		Номин.	Пред. откл.		
Калибры-пробки	ПР	4Н5Н; 5Н	95,030	-0,028	94,995	91,126	-0,014	91,098	88,505	не более	—	—
		6Н; 7Н	95,042	-0,036	94,997	91,136	-0,018	91,100	88,505			
		6G; 7G	95,122		95,077	91,216		91,180	88,585			
	НЕ	4Н5Н	92,574	-0,028	—	91,367	-0,014	91,345	88,505	не более	—	—
		5Н	92,639			91,432		91,410	88,505			
		6Н	92,730	-0,036		91,521	-0,018	91,493	88,505			
		6G	92,810			91,601		91,573	88,585			
		7Н	92,830			91,621		91,593	88,505			
		7G	92,910			91,701		91,673	88,585			
			4h			95,011		не менее	—			
6h; 8h	95,014	91,080	91,116	88,494	+0,023	88,530						
6g; 8g	94,934	91,000	91,036	88,414		88,450						
6e	94,896	90,962	90,998	88,376		88,412						
6d	94,864	90,930	90,966	88,344		88,380						
НЕ	4h	95,011	не менее	—	90,895	+0,018	90,919	89,686	+0,036	—	—	
	6h	95,014			90,780	90,811	89,568					
	6g	94,934			90,700	90,731	89,488	+0,046				
	6e	94,896			90,662	90,693	89,450					
	6d	94,864			90,630	90,661	89,418					
	8h	95,018			90,598	90,638	89,383	+0,060				
	8g	94,938			90,518	90,558	89,303					
		4h			95,011	-0,022	—	91,082	-0,006			91,072
6h; 8h	95,014	91,075	91,063	88,471								
6g; 8g	94,934	90,995	90,983	88,391								
6e	94,896	90,957	90,945	88,353								
6d	94,864	90,925	90,913	88,321								
КПР-ПР	4h	92,310	-0,011	—	91,107	-0,006	—	88,496	не более	—	—	
	6h; 8h	92,310			91,106	88,494						
	6g; 8g	92,230	91,026		88,414							
	6e	92,192	90,988		88,376							
	6d	92,160	90,956		88,344							
КПР-НЕ	4h	92,322	-0,011	—	91,119	-0,006	—	88,496	не более	—	—	
	6h; 8h	92,324			91,120	88,494						
	6g; 8g	92,244	91,040		88,414							
	6e	92,206	91,002		88,376							
	6d	92,174	90,970		88,344							

Исполнительные размеры калибров для резьбы М95×6

мм

Наименование	Вид калибра	Поле допуска резьбы	d			d ₂			d ₁			
			Новый		Изно- шенный	Новый		Изно- шенный	Новый		Изно- шенный	
			Номин.	Пред. откл.		Номин.	Пред. откл.		Номин.	Пред. откл.		
Контрольные калибры-пробки	КНЕ-ПР	4h	95,011	-0,022	—	90,890	-0,006	90,882	88,288	не более	—	—
		6h	95,014	-0,028		90,776	-0,008	90,764	88,172			
		6g	94,934			90,696		90,684	88,092			
		6e	94,896			90,658		90,646	88,054			
		6d	94,864	-0,036		90,626	-0,011	90,614	88,022			
		8h	95,018			90,594		90,578	87,988			
		8g	94,938	90,514		90,498	87,908					
	КНЕ-НЕ	4h	94,821	-0,022	—	90,916	-0,006	—	88,315	не более	—	—
		6h	94,714	-0,028		90,807	-0,008		88,205			
		6g	94,634			90,727			88,125			
		6e	94,596			90,689			88,087			
		6d	94,564	-0,036		90,657	-0,011		88,055			
		8h	94,543			90,634			88,030			
		8g	94,463	90,554		87,950						
	КИ-НЕ	4h	94,827	-0,022	—	90,922	-0,006	—	88,315	не более	—	—
		6h	94,722	-0,028		90,815	-0,008		88,205			
		6g	94,642			90,735			88,125			
		6e	94,604			90,697			88,087			
		6d	94,572	-0,036		90,665	-0,011		88,055			
		8h	94,553			90,644			88,030			
		8g	94,473	90,564		87,950						
	У-ПР	4h	95,011	-0,022	—	91,095	-0,006	91,086	88,496	не более	—	—
		6h; 8h	95,014	-0,028		91,091	-0,008	91,079	88,494			
		6g; 8g	94,934			91,011		90,999	88,414			
6e		94,896	90,973			90,961		88,376				
6d		94,864	90,941	90,929		88,344						
У-НЕ	4h	94,812	-0,022	—	90,904	-0,006	90,895	88,315	не более	—	—	
	6h	94,702	-0,028		90,792	-0,008	90,780	88,205				
	6g	94,622			90,712		90,700	88,125				
	6e	94,584			90,674		90,662	88,087				
	6d	94,552	-0,036		90,642	-0,011	90,630	88,055				
	8h	94,528			90,613		90,598	88,030				
	8g	94,448	90,533		90,518	87,950						

Исполнительные размеры калибров для резьбы М95×4

мм

Наименование	Вид калибра	Поле допуска резьбы	d			d ₂			d ₁			
			Новый		Изношенный	Новый		Изношенный	Новый		Изношенный	
			Номинал.	Пред. откл.		Номинал.	Пред. откл.		Номинал.	Пред. откл.		
Калибры-пробки	ПР	4Н5Н; 5Н	95,030	-0,028	94,995	92,425	-0,014	92,397	90,670	не более	—	—
		6Н; 7Н	95,042	-0,036	94,997	92,435	-0,018	92,399	90,670			
		6G; 7G	95,102		95,057	92,495		92,459	90,730			
	НЕ	4Н5Н	93,435	-0,028	—	92,628	-0,014	92,606	90,670	не более	—	—
		5Н	93,488			92,681		92,659	90,670			
		6Н	93,564			92,755		92,727	90,670			
		6G	93,624	-0,036		92,815	-0,018	92,787	90,730			
		7Н	93,654			92,845		92,817	90,670			
		7G	93,714			92,905		92,877	90,730			
4h		95,011	не менее			—		92,385	+0,018			
6h; 8h	95,014	92,378		92,416	90,658		+0,023	90,696				
6g; 8g	94,954	92,318		92,356	90,598			+0,023	90,636			
6e	94,919	92,284		92,320	90,564		90,600					
6d	94,889	92,254	92,290	90,534	90,570							
НЕ	4h	95,011	не менее	—	92,224	+0,018	92,248	91,415	+0,036	—	—	
	6h	95,014			92,129		92,160	91,318				
	6g	94,954			92,069	92,100	91,258	+0,046				
	6e	94,919			92,034	92,065	91,222					
	6d	94,889			92,004	92,035	91,192					
	8h	95,018			91,972	92,012	91,157	+0,060				
	8g	94,958			91,912	91,952	91,097					
КПР-ПР	4h	95,011	-0,022	—	92,380	-0,006	92,372	90,644	не более	—	—	
	6h; 8h	95,014	92,374		92,362		90,636					
	6g; 8g	94,954	-0,028		92,314	-0,008	92,302	90,576				
	6e	94,919	92,279		92,267	90,541						
	6d	94,889	92,249		92,237	90,511						
КПР-НЕ	4h	93,208	-0,011	—	92,406	-0,006	90,661	не более	—	—		
	6h; 8h	93,208	92,406		90,658							
	6g; 8g	93,148	-0,014		92,346	-0,008	90,598					
	6e	93,114	92,310		90,564							
	6d	93,084	92,280		90,534							
К-И	4h	93,220	-0,011	—	92,418	-0,006	90,661	не более	—	—		
	6h; 8h	93,222	92,420		90,658							
	6g; 8g	93,162	92,360		90,598							
	6e	93,128	-0,014		92,324	-0,008	90,564					
	6d	93,098	92,294		90,534							

Исполнительные размеры калибров для резьбы М95×4

мм

Наименование	Вид калибра	Поле допуска резьбы	d			d ₂			d ₁					
			Новый		Изношенный	Новый		Изношенный	Новый		Изношенный			
			Номинал.	Пред. откл.		Номинал.	Пред. откл.		Номинал.	Пред. откл.				
Контрольные калибры-пробки	КНЕ-ПР	4h	95,011	-0,022	-	92,220	-0,006	92,210	90,483	не более	-	-		
		6h	95,014	-0,028		92,124	-0,008	92,112	90,386					
		6g	94,954			92,064		92,052	90,326					
		6e	94,919			92,030		92,018	90,292					
		6d	94,889			92,000		91,988	90,262					
		8h	95,018			-0,036		91,968	-0,011				91,952	90,228
		8g	94,958			91,908		91,892	90,168					
		КНЕ-НЕ	4h			94,851		-0,022	-				92,245	-0,006
	6h		94,764		-0,028	92,156		-0,008		90,420				
	6g		94,704	92,096		90,360								
	6e		94,669	92,061		90,325								
	6d		94,639	92,031		90,295								
	8h		94,618	-0,036		92,008	-0,011			90,270				
	8g		94,558	91,948		90,210								
КИ-НЕ	4h		94,857	-0,022		-	92,251			-0,006	-	90,510	не более	-
	6h	94,772	-0,028	92,164			-0,008		90,420					
	6g	94,712		92,104	90,360									
	6e	94,677		92,069	90,325									
	6d	94,647		92,039	90,295									
	8h	94,628		-0,036	92,018			-0,011	90,270					
	8g	94,568		91,958	90,210									
	У-ПР	4h		95,011	-0,022			-	92,394	-0,006		92,385		
6h; 8h		95,014		-0,028	92,390	-0,008			92,378	90,658				
6g; 8g		94,954	92,330		92,318		90,598							
6e		94,919	92,295		92,283		90,564							
6d		94,889	92,265		92,253		90,534							
У-НЕ	4h	94,842	-0,022		-		92,233	-0,006	92,224	90,510	не более	-	-	
	6h	94,752	-0,028	92,140		-0,008	92,128	90,420						
	6g	94,692		92,080			92,068	90,360						
	6e	94,658		92,046			92,034	90,325						
	6d	94,628		92,016			92,004	90,295						
	8h	94,603		-0,036			91,987	-0,011	91,972	90,270				
	8g	94,543		91,927			91,912	90,210						

Исполнительные размеры калибров для резьбы М95×3

мм

Наименование	Вид калибра	Поле допуска резьбы	d			d ₂			d ₁			
			Новый		Изношенный	Новый		Изношенный	Новый		Изношенный	
			Номинал.	Пред. откл.		Номинал.	Пред. откл.		Номинал.	Пред. откл.		
Калибры-пробки	ПР	4Н5Н; 5Н	95,023	-0,022	94,994	93,068	-0,011	93,046	91,752	не более	—	—
		6Н; 7Н	95,030	-0,028	94,995	93,074	-0,014	93,046	91,752			
		6G; 7G	95,078		95,043	93,122		93,094	91,800			
	НЕ	4Н5Н	93,858	-0,022	—	93,252	-0,011	93,235	91,752	не более	—	—
		5Н	93,908			93,301		93,279	91,752			
		6Н	93,972	-0,028		93,365	-0,014	93,343	91,752			
		6G	94,020			93,413		93,391	91,800			
		7Н	94,053			93,444		93,416	91,752			
		7G	94,101	-0,036		93,492	-0,018	93,464	91,800			
		ПР	4h			95,011		не менее	—			
	6h; 8h		95,014	93,028	93,064	91,740	+0,023			91,778		
	6g; 8g		94,966	92,980	93,016	91,692				91,730		
6e	94,929		92,942	92,980	91,656	91,692						
6d	94,902		92,916	92,952	91,628	91,666						
НЕ	4h		95,011	не менее	—	92,893				+0,018	92,917	92,284
	6h	95,014	92,804			92,835		92,192				
	6g	94,966	92,756			+0,023	92,787	92,144	+0,046			
	6e	94,929	92,719			92,750	92,108					
	6d	94,902	92,692			92,723	92,080					
	8h	95,018	92,666			+0,030	92,706	92,051	+0,060			
	8g	94,970	92,618			92,658	92,003					
	КПР-ПР	6h	95,011			-0,022	—	93,030	-0,006	93,020	91,726	не более
6h; 8h		95,014	93,023	93,011	91,718							
6g; 8g		94,966	-0,028	92,975	-0,008			92,963	91,670			
6e		94,929		92,938				92,926	91,633			
6d		94,902		92,911				92,899	91,606			
КПР-НЕ	4h	93,658	-0,011	—	93,055	-0,006	—	91,743	не более	—	—	
	6h; 8h	93,658			93,054	91,740						
	6g; 8g	93,610			93,006	-0,008		91,692				
	6e	93,572			92,970	91,656						
	6d	93,546			92,942	91,628						
К-И	4h	93,670	-0,011	—	93,067	-0,006	—	91,743	не более	—	—	
	6h; 8h	93,672			93,068	91,740						
	6g; 8g	93,624			93,020	91,692						
	6e	93,586			92,984	-0,008		91,656				
	6d	93,560			92,956	91,628						

Исполнительные размеры калибров для резьбы М95×3

мм

Наименование	Вид калибра	Поле допуска резьбы	d			d ₂			d ₁			
			Новый		Изно- шенный	Новый		Изно- шенный	Новый		Изно- шенный	
			Номин.	Пред. откл.		Номин.	Пред. откл.		Номин.	Пред. откл.		
Контрольные калибры-пробки	КНЕ-ПР	4h	95,011	-0,022	—	92,888	-0,006	92,880	91,585	не более	—	—
		6h	95,014	-0,028		92,800	-0,008	92,788	91,494			
		6g	94,966			92,752		92,740	91,446			
		6e	94,929	92,714		92,702	91,410					
		6d	94,902	92,688		92,676	91,382					
		8h	95,018	-0,036		92,662	-0,011	92,646	91,355			
		8g	94,970			92,614		92,598	91,307			
		КНЕ-НЕ	4h	94,871		-0,022	—	92,914	-0,006			
	6h		94,790	-0,028	92,831	-0,008		91,528				
	6g		94,742		92,783			91,480				
	6e		94,705	92,746	91,443							
	6d		94,678	92,719	91,416							
	8h		94,663	-0,036	92,702	-0,011		91,397				
	8g		94,615		92,654			91,349				
	КИ-НЕ		4h	94,877	-0,022	—		92,920	-0,006	—	91,612	не более
		6h	94,798	-0,028	92,839		-0,008	91,528				
		6g	94,750		92,791			91,480				
		6e	94,713	92,754	91,443							
		6d	94,686	92,727	91,416							
		8h	94,673	-0,036	92,712		-0,011	91,397				
		8g	94,625		92,664			91,349				
		У-ПР	4h	95,011	-0,022		—	93,043	-0,006		93,034	
	6h; 8h		95,014	-0,028	93,039	-0,008		93,027	91,740			
	6g; 8g		94,966		92,991			92,979	91,692			
6e	94,929		92,954	92,942	91,656							
6d	94,902		92,927	92,915	91,628							
4h	94,862		-0,022	92,902	-0,006	92,893		91,612				
У-НЕ	6h	94,778	-0,028	92,816	-0,008	92,804	91,528	не более	—	—		
	6g	94,730		92,768		92,756	91,480					
	6e	94,694	92,730	92,718	91,443							
	6d	94,666	92,704	92,692	91,416							
	8h	94,648	-0,036	92,681	-0,011	92,666	91,397					
	8g	94,600		92,633		92,618	91,349					

Исполнительные размеры калибров для резьбы М95×2

мм

Наименование	Вид калибра	Поле допуска резьбы	d			d ₂			d ₁			
			Новый		Изношенный	Новый		Изношенный	Новый		Изношенный	
			Номин.	Пред. откл.		Номин.	Пред. откл.		Номин.	Пред. откл.		
Калибры-пробки	ПР	4Н5Н; 5Н	95,023	-0,022	94,994	93,718	-0,011	93,696	92,835	не более	—	—
		6Н; 7Н	95,030	-0,028	94,995	93,724	-0,014	93,696	92,835			
		6G; 7G	95,068		95,033	93,762		93,734	92,873			
	НЕ	4Н; 5Н	94,278	-0,022	—	93,872	-0,011	93,855	92,835	не более	—	—
		5Н	94,318			93,912		93,895	92,835			
		6Н	94,372	-0,028		93,965	-0,014	93,943	92,835			
		6G	94,410			94,003		93,981	92,873			
		7Н	94,437			94,030		94,008	92,835			
		7G	94,475			94,068		94,046	92,873			
			4h			95,009		не менее	—			
6h; 8h	95,011	93,684	93,714	92,826	+0,018	92,856						
6g; 8g	94,973	93,646	93,676	92,788		92,818						
6e	94,940	93,613	93,643	92,755		92,785						
6d	94,911	93,584	93,614	92,726		92,756						
НЕ	4h	95,009	не менее	—	93,569	+0,014	93,588	93,162	+0,028	—		
	6h	95,011			93,493	93,517	93,084					
	6g	94,973			93,455	+0,018	93,479	93,046	+0,036			
	6e	94,940			93,422	93,446	93,013					
	6d	94,911			93,393	93,417	92,984					
	8h	95,014			93,378	93,409	92,966	+0,046				
	8g	94,976			93,340	+0,023	93,371		92,928			
КПР-ПР	4h	95,009	не менее	—	93,688	-0,005	93,680	92,818	не более	—	—	
	6h; 8h	95,011			93,680	93,670	92,809					
	6g; 8g	94,973			-0,022	93,642	-0,006	93,632				92,771
	6e	94,940			93,608	93,600	92,738					
	6d	94,911			93,580	93,570	92,709					
КПР-НЕ	4h	94,110	не менее	—	93,708	-0,005	—	92,828	не более	—	—	
	6h; 8h	94,108			93,705	—	92,826					
	6g; 8g	94,070			-0,011	93,667	-0,006	92,788				
	6e	94,036			93,634	92,755						
	6d	94,008			93,605	92,726						
К-И	4h	94,120	не менее	—	93,718	-0,005	—	92,828	не более	—	—	
	6h; 8h	94,120			-0,011	93,717	-0,006	92,826				

Исполнительные размеры калибров для резьбы М95×2

мм

Наименование	Вид калибра	Поле допуска резьбы	d			d ₂			d ₁							
			Новый		Изно- шенный	Новый		Изно- шенный	Новый		Изно- шенный					
			Номин.	Пред. откл.		Номин.	Пред. откл.		Номин.	Пред. откл.						
Контрольные калибры-пробки	К-И	6g; 8g	94,082	-0,011	—	93,679	-0,006	—	92,788	не более	—	—				
		6e	94,048			93,646			92,755							
		6d	94,020			93,617			92,726							
	КНЕ-ПР	4h	95,009	-0,018	—	93,565	-0,005	93,557	92,695	не более	—	—				
		6h	95,011			93,488			92,618							
		6g	94,973			-0,022			—				93,450	-0,006	93,442	92,580
		6e	94,940										93,418		93,408	92,547
		6d	94,911										93,388		93,380	92,518
		8h	95,014			-0,028			—				93,374	-0,008	93,362	92,502
		8g	94,976										93,336		93,324	92,464
	КНЕ-НЕ	4h	94,891	-0,018	—	93,586	-0,005	—	92,717	не более	—	—				
		6h	94,821			93,514			92,645							
		6g	94,783			-0,022			—				93,476	-0,006	—	92,607
		6e	94,750										93,443			92,574
		6d	94,721										93,414			92,545
		8h	94,714			-0,028			—				93,405	-0,008	—	92,535
		8g	94,676										93,367			92,497
	КИ-НЕ	4h	94,896	-0,018	—	93,590	-0,005	—	92,717	не более	—	—				
		6h	94,827			93,520			92,645							
		6g	94,789			-0,022			—				93,482	-0,006	—	92,607
		6e	94,756										93,449			92,574
		6d	94,727										93,420			92,545
		8h	94,722			-0,028			—				93,413	-0,008	—	92,535
		8g	94,684										93,375			92,497
У-ПР	4h	95,009	-0,018	—	93,699	-0,005	93,691	92,828	не более	—	—					
	6h; 8h	95,011			93,693			93,684				92,826				
	6g; 8g	94,973			-0,022			—				93,655	-0,006	93,646	92,788	
	6e	94,940										93,622		93,613	92,755	
	6d	94,911										93,593		93,584	92,726	
У-НЕ	4h	94,884	-0,018	—	93,576	-0,005	93,568	92,717	не более	—	—					
	6h	94,812			93,502			93,493				92,645				
	6g	94,774			-0,022			—				93,464	-0,006	93,455	92,607	
	6e	94,741										93,431		93,422	92,574	
	6d	94,712										93,402		93,393	92,545	
	8h	94,702			-0,028			—				93,390	-0,008	93,378	92,535	
	8g	94,664										93,352		93,340	92,497	

Исполнительные размеры калибров для резьбы М95×1,5

мм

Наименование	Вид калибра	Поле допуска резьбы	d			d ₂			d ₁			
			Новый		Изно- шенный	Новый		Изно- шенный	Новый		Изно- шенный	
			Номин.	Пред. откл.		Номин.	Пред. откл.		Номин.	Пред. откл.		
Калибры-пробки	ПР	4Н5Н; 5Н	95,023	-0,022	94,994	94,044	-0,011	94,020	93,376	не более	—	—
		6Н; 7Н	95,030	-0,028	94,995	94,049	-0,014	94,021	93,376			
		6G; 7G	95,062		95,027	94,081		94,053	93,408			
	НЕ	4Н5Н	94,482	-0,022	—	94,177	-0,011	94,160	93,376	не более	—	—
		5Н	94,522			94,217		94,200	93,376			
		6Н	94,571	-0,028		94,264	-0,014	94,242	93,376			
		6G	94,603			94,296		94,274	93,408			
		7Н	94,627			94,320		94,298	93,376			
		7G	94,659			94,352		94,330	93,408			
ПР	4h	95,009	не менее	—	94,017	+0,014	94,040	93,369	не менее	+	93,392	
	6h; 8h	95,011			94,009	94,039	93,367	93,397				
	6g; 8g	94,979			93,977	+0,018	94,007	93,335			+0,018	93,365
	6e	94,944			93,942	93,972	93,300	93,330				
	6d	94,916			93,914	93,944	93,272	93,302				
	4h	95,009			93,906	+0,014	93,925	93,599			+0,028	—
6h	95,011	93,838	+0,018	93,862	93,529	+0,036						
6g	94,979	93,806		93,830	93,497							
6e	94,944	93,711	93,795	93,462	+0,046							
6d	94,916	93,743	93,767	93,434								
8h	94,987	94,738	+0,023	93,769	93,426							
8g	94,955	93,706	93,737	93,394	не более	—	—					
КПР-ПР	4h	95,009	-0,018	—				94,013	-0,005	94,005	93,359	
	6h; 8h	95,011	-0,022					94,004	-0,006	93,996	93,350	
	6g; 8g	94,979						93,972		93,964	93,318	
	6e	94,944						93,938		93,929	93,283	
	6d	94,916						93,910		93,900	93,255	
4h	94,336	-0,009		94,034	-0,005	93,369	не более	—		—		
6h; 8h	94,332	-0,011	94,030	-0,006	93,367							
6g; 8g	94,300		93,998		93,335							
6e	94,266		93,963		93,300							
6d	94,238		93,935		93,272							
К-И	4h		94,344		-0,009	—	94,042	-0,005	93,369	не более	—	—
	6h; 8h	94,344	-0,011	94,042	-0,006		93,647					

Исполнительные размеры калибров для резьбы М95×1,5

мм

Наименование	Вид калибра	Поле допуска резьбы	d			d ₂			d ₁				
			Новый		Изношенный	Новый		Изношенный	Новый		Изношенный		
			Номин.	Пред. откл.		Номин.	Пред. откл.		Номин.	Пред. откл.			
Контрольные калибры-пробки	К-И	6g; 8g	94,312	-0,011	—	94,010	-0,006	—	93,335	не более	—	—	
		6e	94,278			93,975			93,300				
		6d	94,250			93,947			93,272				
	КНЕ-ПР	4h	95,009	-0,018	—	93,902	-0,005	93,894	93,248	не более	—	—	
		6h	95,011			93,834			93,824				93,179
		6g	94,979			93,802			93,792				93,147
		6e	94,944			93,766			93,757				93,112
		6d	94,916			93,738			93,730				93,084
		8h	94,964			93,734			93,722				93,078
		8g	94,932			93,702			93,690				93,046
		8e	94,896			93,666			93,658				93,014
	КНЕ-НЕ	4h	94,903	-0,018	—	93,922	-0,005	—	93,270	не более	—	—	
		6h	94,841			93,859			93,206				
		6g	94,809			93,827			93,174				
		6e	94,774			93,792			93,139				
		6d	94,746			93,764			93,111				
		8h	94,749			93,765			93,111				
		8g	94,717			93,733			93,079				
	КИ-НЕ	4h	94,908	-0,018	—	93,928	-0,005	—	93,270	не более	—	—	
		6h	94,847			93,865			93,206				
		6g	94,815			93,833			93,174				
		6e	94,780			93,798			93,139				
		6d	94,752			93,770			93,111				
		8h	94,757			93,773			93,111				
		8g	94,725			93,741			93,079				
	У-ПР	4h	95,009	-0,018	—	93,024	-0,005	94,016	93,369	не более	—	—	
		6h; 8h	95,011			93,018		94,009	93,367				
		6g; 8g	94,979			93,986		93,977	93,335				
6e		94,944	93,951			93,942		93,300					
6d		94,916	93,923			93,914		93,272					
У-НЕ	4h	94,896	-0,018	—	93,913	-0,005	93,905	93,270	не более	—	—		
	6h	94,832			93,847		93,838	93,206					
	6g	94,800			93,815		93,806	93,174					
	6e	94,765			93,780		93,771	93,139					
	6d	94,737			93,752		93,743	93,111					
	8h	94,738			93,750		93,738	93,111					
	8g	94,706			93,718		93,706	93,079					

Исполнительные размеры калибров для резьбы М100×6

мм

Наименование	Вид калибра	Поле допуска резьбы	d			d ₂			d ₁			
			Новый		Изношенный	Новый		Изношенный	Новый		Изношенный	
			Номинал.	Пред. откл.		Номинал.	Пред. откл.		Номинал.	Пред. откл.		
Калибры-пробки	ПР	4Н5Н; 5Н	100,030	-0,028	99,995	96,126	-0,014	96,098	93,505	не более	—	—
		6Н; 7Н	100,042	-0,036	99,997	96,136	-0,018	96,100	93,505			
		6G; 7G	100,122		100,077	96,216		96,180	93,585			
	НЕ	4Н5Н	97,574	-0,028	—	96,367	-0,014	96,345	93,505	не более	—	—
		5Н	97,639			96,432		96,410	93,505			
		6Н	97,730	-0,036		96,521	-0,018	96,493	93,505			
		6G	97,810			96,601		96,573	93,585			
		7Н	97,830			96,621		96,593	93,505			
		7G	97,910			96,701		96,673	93,585			
						96,086		+0,018	96,116			
ПР	4h	100,011	не менее	—	96,080	+0,023	96,116	93,494	+0,023	—	93,530	
	6h; 8h	100,014			96,000		96,036	93,414			93,450	
	6g; 8g	99,934			95,962		95,998	93,376			93,412	
	6e	99,896			95,930		95,966	93,344			93,380	
	6d	99,864			95,895		+0,018	95,919			94,686	+0,036
НЕ	4h	100,011	не менее	—	95,780	+0,023	95,811	94,568	+0,046	—		
	6d	100,014			95,700		95,731	94,488				
	6g	99,934			95,662		95,693	94,450				
	6e	99,896			95,630		95,661	94,418				
	6d	99,864			95,598		95,638	94,383			+0,060	
	8h	100,018			95,518		+0,030	95,558				94,303
КПР-ПР	4h	100,011	-0,022	—	96,082	-0,006	96,072	94,479	не более	—	—	
	6h; 8h	100,014	-0,028		96,075	-0,008	96,063	93,471				
	6g; 8g	99,934			95,995		95,983	93,391				
	6e	99,896			95,957		95,945	93,353				
	6d	99,864			95,925		95,913	93,321				
КПЕ-НЕ	4h	97,310	-0,011	—	96,107	-0,006	—	93,496	не более	—	—	
	6h; 8h	97,310	-0,014		96,106	-0,008		93,494				
	6g; 8g	97,230			96,026			93,414				
	6e	97,192			96,988			93,376				
	6d	97,160			96,956			93,344				
К-И	4h	97,322	-0,011	—	96,119	-0,006	—	93,496	не более	—	—	
	6h; 8h	97,324	-0,014		96,120	-0,008		93,494				
	6g; 8g	97,244			96,040			93,414				
	6e	97,206			96,002			93,376				
	6d	97,174			95,970			93,344				

Исполнительные размеры калибров для резьбы М100×6

Наименование	Вид калибра	Поле допуска резьбы	мм									
			d			d ₂			d ₁			
			Новый		Изно- шенный	Новый		Изно- шенный	Новый		Изно- шенный	
			Номин.	Пред. откл.		Номин.	Пред. откл.		Номин.	Пред. откл.		
Контрольные калибры-пробки	КНЕ-ПР	4h	100,011	-0,022	—	95,890	-0,006	95,882	93,288	не более	—	—
		6h	100,014	-0,028		95,776	-0,008	95,764	93,172			
		6g	94,934			95,696		95,684	93,092			
		6e	99,896			95,658		95,646	93,054			
		6d	99,964			95,626		95,614	93,022			
		8h	100,018	-0,036		95,594	-0,011	95,578	92,988			
		8g	99,938	95,514		95,498	92,908					
		КНЕ-НЕ	4h	99,821		-0,022	95,916	-0,006	—			
	6h		99,714	-0,028	95,807	-0,008	93,205					
	6g		99,634		95,727		93,125					
	6e		99,596		95,689		93,087					
	6d		99,564		95,657		93,055					
	8h		99,543	-0,036	95,634	-0,011	93,030					
	8g		99,463	95,554	92,950							
	КИ-НЕ		4h	99,827	-0,022	95,922	-0,006	—		93,315	не более	—
		6h	99,722	-0,028	95,815	-0,008	93,205					
		6g	99,642		95,735		93,125					
		6e	99,604		95,697		93,087					
6d		99,572	95,665		93,055							
8h		99,553	-0,036	95,644	-0,011	93,030						
8g		99,473	95,564	92,950								
У-ПР		4h	100,011	-0,022	96,095	-0,006	96,086		92,496	не более		
	6h; 8h	100,014	-0,028	96,091	-0,008	96,079	93,494					
	6g; 8g	99,934		96,011		95,999	93,414					
	6e	99,896		95,973		95,961	93,376					
	6d	99,864	95,941	95,929	93,344							
У-НЕ	4h	99,812	-0,022	95,904	-0,006	95,895	93,315	не более	—	—		
	6h	99,702	-0,028	95,792	-0,008	95,780	93,205					
	6g	99,622		95,712		95,700	93,125					
	6e	99,584		95,674		95,662	93,087					
	6d	99,552	95,642	95,630	93,055							
	8h	99,528	-0,036	95,613	-0,011	95,598	93,030					
	8g	99,448	95,533	95,518	92,950							

Исполнительные размеры калибров для резьбы М100×4

мм

Наименование	Вид калибра	Поле допуска резьбы	d			d ₂			d ₁			
			Новый		Изношенный	Новый		Изношенный	Новый		Изношенный	
			Номин.	Пред. откл.		Номин.	Пред. откл.		Номин.	Пред. откл.		
Калибры-пробки	ПР	4Н5Н; 5Н	100,030	—0,028	99,995	97,425	—0,014	97,397	95,670	не более	—	—
		6Н; 7Н	100,042	—0,036	99,997	97,435	—0,018	97,399	95,670			
		6G; 7G	100,102		100,057	97,495		97,459	95,730			
	НЕ	4Н5Н	98,435	—0,028	—	97,628	—0,014	97,606	95,670	не более	—	—
		5Н	98,488			97,681		97,659	95,670			
		6Н	98,564	—0,036		97,755	—0,018	97,727	95,670			
		6G	98,624			97,815		97,787	95,730			
7Н		98,654	97,845			97,817		95,670				
7G	98,714	97,905	97,877	75,730								
ПР	4h	100,011	не менее	—	97,385	+0,018	97,415	95,661	+0,018	95,691	95,696	
	6h; 8h	100,014			97,378		97,416	95,658				
	6g; 8g	99,954			+0,023	97,318	97,356	95,598	+0,023			95,636
	6e	99,919				97,284	97,320	95,564				
	6d	99,889				97,254	97,290	95,534				
НЕ	4h	100,011	не менее	—	97,224	+0,018	97,248	96,415	+0,036	—	—	
	6h	100,014			97,129		97,160	96,318				
	6g	99,954			+0,023	97,069	97,100	96,258	+0,046			—
	6e	99,919				97,034	97,065	96,222				
	6d	99,889				97,004	97,035	96,192				
	8h	100,018			+0,030	96,972	97,012	96,157	+0,060			—
	8g	99,958				96,912	96,952	96,097				
КПР-ПР	4h	100,011	—0,022	—	97,380	—0,006	97,372	95,644	не более	—	—	
	6h; 8h	100,014	—0,028		97,374		97,362	95,636				
	6g; 8g	99,954			97,314	97,302	95,576					
	6e	99,919			97,279	97,267	95,541					
	6d	99,889	97,249		97,237	95,511						
КПР-НЕ	4h	98,208	—0,011	—	97,406	—0,006	95,661	не более	—	—		
	6h; 8h	98,208	—0,014		97,406		95,658					
	6g; 8g	98,148			97,346	95,598						
	6e	98,114			97,310	95,564						
	6d	98,084	97,280		95,534							
К-И	4h	98,220	—0,011	—	97,418	—0,006	95,661	не более	—	—		
	6h; 8h	98,222	—0,014		97,420		95,658					
	6g; 8g	98,162			97,360	95,598						
	6e	98,128			97,324	95,564						
	6d	98,098	97,294		95,534							

Исполнительные размеры калибров для резьбы М100×4

мм

Наименование	Вид калибра	Поле допуска резьбы	d			d ₂			d ₁		
			Новый		Изношенный	Новый		Изношенный	Новый		Изношенный
			Номин.	Пред. откл.		Номин.	Пред. откл.		Номин.	Пред. откл.	
КНЕ-ПР	4h	100,011	—0,022	—	97,220	—0,006	97,210	95,483	не более	—	—
	6h	100,014	—0,028		97,124	—0,008	97,112	95,386			
	6g	90,954			97,064		97,052	95,326			
	6e	99,919			97,030		97,018	95,292			
	6d	99,889	—0,036		97,000	—0,001	96,988	95,262			
	8h	100,018			96,968		96,952	95,228			
	8g	99,958			96,908		96,892	95,168			
КНЕ-НЕ	4h	99,851	—0,022	—	97,245	—0,006	—	95,510	не более	—	—
	6h	99,764	—0,028		97,156	—0,008		95,420			
	6g	99,704			97,096			95,360			
	6e	99,669			97,061			95,325			
	6d	99,639	—0,036		97,031	—0,011		95,295			
	8h	99,618			97,008			95,270			
	8g	99,558			96,948			95,210			
КИ-НЕ	4h	99,857	—0,022	—	97,251	—0,006	—	95,510	не более	—	—
	6h	99,772	—0,028		97,164	—0,008		95,420			
	6g	99,712			97,104			95,360			
	6e	99,677			97,069			95,325			
	6d	99,647	—0,036		97,039	—0,011		95,295			
	8h	99,628			97,019			95,270			
	8g	99,568			96,958			95,210			
У-ПР	4h	100,011	—0,022	—	97,394	—0,006	97,385	95,661	не более	—	—
	6h; 8h	100,014	—0,028		97,390	—0,008	97,278	95,658			
	6g; 8g	99,954			97,330		97,318	95,598			
	6e	99,919			97,295		97,283	95,564			
	6d	99,889	97,265		97,253	95,534					
У-НЕ	4h	99,842	—0,022	—	97,233	—0,006	97,224	95,510	не более	—	—
	6h	99,752	—0,028		97,140	—0,008	97,128	95,420			
	6g	99,692			97,080		97,068	95,360			
	6e	99,658			97,046		97,034	95,325			
	6d	99,628	—0,036		97,016	—0,011	97,004	95,295			
	8h	99,603			96,987		96,972	95,270			
	8g	99,543			96,927		96,912	95,210			

Исполнительные размеры калибров для резьбы М100Х3

мм

Наименование	Вид калибра	Поле допуска резьбы	d			d ₂			d ₁			
			Новый		Изно- шенный	Новый		Изно- шенный	Новый		Изно- шенный	
			Номин.	Пред. откл.		Номин.	Пред. откл.		Номин.	Пред. откл.		
Калибры-пробки	ПР	4Н5Н; 5Н	100,023	-0,022	99,994	98,068	-0,011	98,046	96,752	не более	—	—
		6Н; 7Н	100,030	-0,028	99,995	98,074	-0,014	98,046	96,752			
		6G; 7G	100,078		100,043	98,122		98,094	96,800			
	НЕ	4Н5Н	98,858	-0,022	—	98,252	-0,011	98,235	96,752	не более	—	—
		5Н	98,908	-0,028		98,301	-0,014	98,279	96,752			
		6Н	98,972			98,365		98,343	96,752			
		6G	99,020			98,413		98,391	96,800			
		7Н	99,053	-0,036		98,444	-0,018	98,416	96,752			
7G	99,101	98,492	98,464		96,800							
Калибры-кольца	ПР	4h	100,011	не менее	—	—	98,034	+0,018	98,064	96,743	+0,018	96,773
		6h; 8h	100,014				98,028	98,064	96,740	+0,023	96,773	
		6g; 8g	99,966				97,980	+0,023	98,016		96,692	96,730
		6e	99,929				97,942	97,980	96,656		96,692	
	6d	99,902	97,916				97,952	96,628	96,666			
НЕ	4h	100,011	не менее	—	—	97,893	+0,018	97,917	97,284	+0,036	—	
	6h	100,014				97,804	97,835	97,192	+0,046			
	6g	99,966				97,756	+0,023	97,787		97,144		
	6e	99,929				97,719	97,750	97,108				
	6d	99,902				97,692	97,723	97,080	+0,060			
	8h	100,018				97,666	+0,030	97,706		97,051		
8g	99,970	97,618	97,658	97,003								
Контрольные калибры-пробки	КПР-ПР	4h	100,011	-0,022	—	98,030	-0,006	98,020	97,726	не более	—	—
		6h; 8h	100,014	-0,028		98,023	-0,008	98,011	96,718			
		6g; 8g	99,966			97,975		97,963	96,670			
		6e	99,929			97,938		97,926	96,633			
		6d	99,902			97,911		97,899	96,606			
КПР-НЕ	4h	98,658	-0,011	—	98,055	-0,006	—	96,743	не более	—	—	
	6h; 8h	98,658	-0,014		98,054	-0,008		96,740				
	6g; 8g	98,610			98,006			96,692				
	6e	98,572			97,970			96,656				
	6d	98,546			97,942			96,628				
К-И	4h	98,670	-0,011	—	98,067	-0,006	—	96,743	не более	—	—	
	6h; 8h	98,672	-0,014		98,068	-0,008		96,740				

Исполнительные размеры калибров для резьбы М100Х3

мм

Наименование	Вид калибра	Поле допуска резьбы	d			d ₂			d ₁		
			Новый		Изно- шенный	Новый		Изно- шенный	Новый		Изно- шенный
			Номинал.	Пред. откл.		Номинал.	Пред. откл.		Номинал.	Пред. откл.	
К-И	6g; 8g	98,624	-0,014	—	98,020	-0,008	—	96,692	не более	—	—
	6e	98,586			97,984			96,656			
	6d	98,560			97,956			96,628			
КНЕ-ПР	4h	100,011	-0,022	—	97,888	-0,006	97,880	96,585	не более	—	—
	6h	100,014			97,800			97,788			
	6g	99,966	-0,028		97,752	-0,008	97,740	96,446			
	6e	99,929			97,714		97,702	96,410			
	6d	99,902			97,688		97,676	96,382			
	8h	100,018	-0,036		97,662	-0,011	97,646	96,355			
	8g	99,970			97,614		97,598	96,307			
КНЕ-НЕ	4h	99,871	-0,022	—	97,914	-0,006	—	96,612	не более	—	—
	6h	99,790			97,831			96,528			
	6g	99,742	-0,028		97,783	-0,008		96,480			
	6e	99,705			97,746			96,443			
	6d	99,678			97,719			96,416			
	8h	99,663	-0,036		97,702	-0,011		96,397			
	8g	99,615			97,654			96,349			
КИ-НЕ	4h	99,877	-0,022	—	97,920	-0,006	—	96,612	не более	—	—
	6h	99,798			97,839			96,528			
	6g	99,750	-0,028		97,791	-0,008		96,480			
	6e	99,713			97,754			96,443			
	6d	99,686			97,727			96,416			
	8h	99,673	-0,036		97,712	-0,011		96,397			
	8g	99,625			97,664			96,349			
У-ПР	4h	100,011	-0,022	—	98,043	-0,006	98,034	96,743	не более	—	—
	6h; 8h	100,014			98,039		98,027	96,740			
	6g; 8g	99,966	-0,028		97,991	-0,008	97,979	96,692			
	6e	99,929			97,954		97,942	96,656			
	6d	99,902			97,927		97,915	96,628			
У-НЕ	4h	99,862	-0,022	—	97,902	-0,006	97,893	96,612	не более	—	—
	6h	99,778			97,816		97,804	96,528			
	6g	99,730	-0,028		97,768	-0,008	97,756	96,480			
	6e	99,694			97,730		97,718	96,443			
	6d	99,666			97,704		97,692	96,416			
	8h	99,648	-0,036		97,681	-0,011	97,666	96,397			
	8g	99,600			97,633		97,618	96,349			

Контрольные калибры-пробки

Исполнительные размеры калибров для резьбы М100×2

мм

Наименование	Вид калибра	Поле допуска резьбы	d			d ₂			d ₁				
			Новый		Изношенный	Новый		Изношенный	Новый		Изношенный		
			Номин.	Пред. откл.		Номин.	Пред. откл.		Номин.	Пред. откл.			
Калибры-пробки	ПР	4Н5Н; 5Н	100,023	-0,022	99,994	98,718	-0,011	98,696	97,835	не более	—	—	
		6Н; 7Н	100,030	-0,028	99,995	98,724	-0,014	98,696	97,835				
		6G; 7G	100,068		100,033	98,762		98,734	97,873				
	НЕ	4Н5Н	99,278	-0,022	—	98,872	-0,011	98,855	97,835	не более	—	—	
		5Н	99,318			98,912		98,895	97,835				
		6Н	99,372			98,965		98,943	97,835				
		6G	99,410	-0,014		99,003	98,981	97,873					
		7Н	99,437			99,030	99,008	97,835					
		7G	99,475			99,068	99,046	97,873					
ПР	4h	100,009	не менее	—	98,692	+0,014	98,715	97,828	+0,014	97,851			
	6h; 8h	100,011			98,684		98,714	97,826					
	6g; 8g	99,973			+0,018	98,646	98,676	97,788			+0,018	97,818	
	6e	99,940				98,613	98,643	97,755					
	6d	99,911				98,584	98,614	97,726					97,756
НЕ	4h	100,009	не менее	—	98,569	+0,014	98,588	98,162	+0,028	—			
	6h	100,011			98,493		98,517	98,084					
	6g	99,973			+0,018	98,455	98,479	98,046			+0,036		
	6e	99,940				98,422	98,446	98,013					
	6d	99,911				98,393	98,417	97,984					
	8h	100,014			+0,023	98,378	98,409	97,966			+0,046		
	8g	99,976				98,340	98,371	97,928					
КПР-ПР	4h	100,009	не менее	—	98,688	-0,005	98,680	97,818	не более	—	—		
	6h; 8h	100,011			98,680		98,670	97,809					
	6g; 8g	99,973			-0,006	98,642	98,632	97,771					
	6e	99,940				98,608	98,600	97,738					
	6d	99,911				98,580	98,570	97,709					
КПР-НЕ	4h	99,110	не менее	—	98,708	-0,005		97,828	не более	—	—		
	6h; 8h	99,108			98,705			97,826					
	6g; 8g	99,070			-0,006	98,667		97,788					
	6e	99,036				98,634		97,755					
	6d	99,008				98,605		97,726					
К-И	4h	99,120	не менее	—	98,718	-0,005		97,828	не более	—	—		
	6h; 8h	99,120			98,717			97,826					

Исполнительные размеры калибров для резьбы М100×2

мм

Наименование	Вид калибра	Поле допуска резьбы	d			d ₂			d ₁						
			Новый		Изно- шенный	Новый		Изно- шенный	Новый		Изно- шенный				
			Номи- н.	Пред- откл.		Номи- н.	Пред- откл.		Номи- н.	Пред- откл.					
Контрольные калибры-пробки	К-И	6g; 8g	99,082	-0,011	—	98,679	-0,006	—	97,788	не более	—	—			
		6e	99,048			98,646			97,755						
		6d	99,020			98,617			97,726						
	КНЕ-ПР	4h	100,009	-0,018	—	98,565	-0,005	98,557	97,695	не более	—	—			
		6h	100,011			98,488			98,480				97,618		
		6g	99,973			-0,022			98,450				-0,006	98,442	97,580
		6e	99,940						98,418					98,408	97,547
		6d	99,911						98,388					98,380	97,518
		8h	100,014			-0,028			98,374				-0,008	98,362	97,502
		8g	99,976			98,336			98,324				97,464		
	КНЕ-НЕ	4h	99,891	-0,018	—	98,586	-0,005	—	97,717	не более	—	—			
		6h	99,821			98,514			97,645						
		6g	99,783			-0,022			98,476				-0,006	97,607	
		6e	99,750						98,443					97,574	
		6d	99,721						98,414					97,545	
		8h	99,714			-0,028			98,405				-0,008	97,535	
		8g	99,676			98,367			97,497						
	КИ-НЕ	4h	99,896	-0,018	—	98,590	-0,005	—	97,717	не более	—	—			
		6h	99,827			98,520			97,645						
		6g	99,789			-0,022			98,482				-0,006	97,607	
		6e	99,756						98,449					97,574	
		6d	99,727						98,420					97,545	
		8h	99,722			-0,028			98,413				-0,008	97,535	
		8g	99,684			98,375			97,497						
У-ПР	4h	100,009	-0,018	—	98,699	-0,005	98,691	97,828	не более	—	—				
	6h; 8h	100,011			98,693		98,684	97,826							
	6g; 8g	99,973			-0,022		98,655	-0,006				98,646	97,788		
	6e	99,940					98,622					98,613	97,755		
	6d	99,911					98,593					98,584	97,726		
У-НЕ	4h	99,884	-0,018	—	98,576	-0,005	98,568	97,717	не более	—	—				
	6h	99,812			98,502		98,493	97,645							
	6g	99,774			-0,022		98,464	-0,006				98,455	97,607		
	6e	99,741					98,431					98,422	97,574		
	6d	99,712					98,402					98,393	97,545		
	8h	99,702			-0,028		98,390	-0,008				98,378	97,535		
	8g	99,664			98,352		98,340	97,497							

Исполнительные размеры калибров для резьбы М100×1,5
мм

Наименование	Вид калибра	Поле допуска резьбы	d			d ₂			d ₁				
			Новый		Изно- шенный	Новый		Изно- шенный	Новый		Изно- шенный		
			Номин.	Пред. откл.		Номин.	Пред. откл.		Номин.	Пред. откл.			
Калибры-кольца	ПР	4Н5Н; 5Н	100,023	-0,022	99,994	99,044	-0,011	99,020	98,376	не более	—	—	
		6Н; 7Н	100,030	-0,028	99,995	99,049	-0,014	99,021	98,376				
		6G; 7G	100,062		100,027	99,081		99,053	98,408				
	НЕ	4Н5Н	99,482	-0,022	—	99,177	-0,011	99,160	98,376	не более	—	—	
		5Н	99,522			99,217		99,200	98,376				
		6Н	99,571			99,264		99,242	98,376				
		6G	99,603	-0,028		99,296	-0,014	99,274	98,408				
7Н		99,627		99,320			99,298	98,376					
7G		99,659		99,352			99,330	98,408					
Калибры-пробки	ПР	4h	100,009	не менее	—	99,017	+0,014	99,040	98,369	не менее	+0,014	98,392	
		6h; 8h	100,011			99,009		99,039	98,367			98,397	
		6g; 8g	99,979			98,977	+0,018	99,007	98,335			+0,018	98,365
		6e	99,944			98,942		98,972	98,300				98,330
	6d	99,916	98,914		98,944	98,272		98,302					
	НЕ	4h	100,009	не менее	—	98,906	+0,014	98,925	98,599	не менее	+0,023	—	
6h		100,011	98,838				98,862	98,529					
6g		99,979	98,806			+0,018	98,830	98,497	+0,038				
6e		99,944	98,771				98,795	98,462					
6d		99,916	98,743				98,767	98,434					
8h		99,987	98,738			+0,023	98,769	98,426	+0,046				
8g		99,955	98,706				98,737	98,394					
Калибры-пробки	КПР-ПР	4h	100,009	-0,018	—	99,013	-0,005	99,005	98,359	не более	—	—	
		6h; 8h	100,011			99,004		98,996	98,350				
		6g; 8g	99,979	-0,022		98,972	-0,006	98,964	98,318				
		6e	99,944			98,938		98,929	98,283				
	6d	99,916		99,910		98,900	98,255						
КПР-НЕ	4h	99,336	-0,009	—	99,034	-0,005	—	98,369	не более	—	—		
	6h; 8h	99,332			99,030			98,367					
	6g; 8g	99,300	-0,011		98,998	-0,006		98,355					
	6e	99,266			98,963			98,300					
	6d	99,238			98,935			98,272					
Калибры-пробки	К-И	4h	99,344	-0,009	—	99,042	-0,005	—	98,369	не более	—	—	
		6h; 8h	99,344			99,042			98,367				
		6g; 8g	99,312	-0,011		99,010	-0,006		98,335				
		6e	99,278			98,975			98,300				
		6d	99,250			98,947			98,272				

Исполнительные размеры калибров для резьбы М100×1,5

мм

Наименование	Вид калибра	Поле допуска резьбы	d			d ₂			d ₁				
			Новый		Изно- шенный	Новый		Изно- шенный	Новый		Изно- шенный		
			Номин.	Пред. откл.		Номин.	Пред. откл.		Номин.	Пред. откл.			
Контрольные калибры-пробки	КНЕ-ПР	4h	100,009	-0,018	—	98,902	-0,005	98,894	98,248	не более	—	—	
		6h	100,011	-0,022		98,834	-0,006		98,824				98,179
		6g	99,979			98,802			98,792				98,147
		6e	99,944			98,766			98,757				98,112
		6d	99,916	-0,028		98,738	-0,008		98,730				98,084
		8h	99,964			98,734			98,722				98,078
		8g	99,932			98,702			98,690				98,046
	КНЕ-НЕ	4h	99,903	-0,018	—	98,922	-0,005	—	98,270	не более	—	—	
		6h	99,841	-0,022		98,859	-0,006		98,206				
		6g	99,809			98,827			98,174				
		6e	99,774			98,792			98,139				
		6d	99,746	-0,028		98,764	-0,008		98,111				98,111
		8h	99,749			98,765			98,079				
		8g	99,717			98,733			98,079				
	КИ-НЕ	4h	99,908	-0,018	—	98,928	-0,005	—	98,270	не более	—	—	
		6h	99,847	-0,022		98,865	-0,006		98,206				
		6g	99,815			98,833			98,174				
		6e	99,780			98,798			98,139				
		6d	99,752	-0,028		98,770	-0,008		98,111				98,111
		8h	99,757			98,773			98,079				
		8g	99,725			98,741			98,079				
	У-ПР	4h	100,009	-0,018	—	99,024	-0,005	99,016	98,369	не более	—	—	
		6h; 8h	100,011	-0,022		99,018	-0,006		99,009				98,367
		6g; 8g	99,979			98,986			98,335				
6e		99,944	98,951	98,300									
6d	99,916	-0,028	98,923	-0,008	98,914	98,272							
4h	99,896		98,913		98,905	98,270							
У-НЕ	6h	99,832	-0,022	98,847	-0,006	98,838	98,206						
	6g	99,800		98,815		98,806	98,174						
	6e	99,765		98,780		98,771	98,139						
	6d	99,737	-0,028	98,752	-0,008	98,743	98,111						
	8h	99,738		98,750		98,738	98,111						
	8g	99,706		98,718		98,706	98,079						

Исполнительные размеры калибров для резьбы М105×6
мм

Наименование	Вид калибра	Поле допуска резьбы	d			d ₂			d ₁								
			Новый		Изно- шенный	Новый		Изно- шенный	Новый		Изно- шенный						
			Номин.	Пред. откл.		Номин.	Пред. откл.		Номин.	Пред. откл.							
Калибры-пробки	ПР	4Н5Н; 5Н	105,030	—0,028	104,995	101,126	—0,014	101,098	98,505	не более	—	—					
		6Н; 7Н	105,042	—0,036	104,997	101,136	—0,018	101,100	98,505								
		6G; 7G	105,122		105,077	101,216		101,180	98,585								
	НЕ	4Н5Н	102,574	—0,028	—	101,367	—0,014	101,345	98,505	не более	—	—					
		5Н	102,639			101,432		101,410	98,505								
		6Н	102,730	—0,036		101,521	—0,018	101,493	98,505								
		6G	102,810			101,601		101,573	98,585								
		7Н	102,830			101,621		101,593	98,505								
		7G	102,910			101,701		101,673	98,585								
ПР	4h	105,011	не менее	—	101,086	+0,018	101,116	98,496	не менее	+0,018	98,526						
	6h; 8h	105,014			101,080	101,116	98,494	98,530									
	6g; 8g	104,934			101,000	101,036	98,414	98,450									
	6e	104,896			100,962	100,998	98,376	98,412									
	6d	104,864			100,930	100,966	98,344	98,380									
	4h	105,011			100,895	100,919	99,686	99,686			+0,036						
НЕ	6h	105,014	не менее	—	100,780	+0,023	100,811	99,568	не менее	+0,046	—						
	6g	104,934			100,700		100,731	99,488									
	6e	104,896			100,662		100,693	99,450									
	6d	104,864			100,630		100,661	99,418									
	8h	105,018			100,598	100,638	99,383	+0,060									
	8g	104,938			100,518	100,558	99,303										
	КПР-ПР	4h			105,011	—0,022	—	101,082				—0,006	101,072	98,479	не более	—	—
		6h; 8h			105,014	—0,028		101,075				—0,008	101,063	98,471			
6g; 8g		104,934	100,995	100,983	98,391												
6e		104,896	100,957	100,945	98,353												
6d		104,864	100,925	100,913	98,321												
КПР-НЕ	4h	102,310	—0,011	—	101,107	—0,006	98,496	не более	—	—							
	6h; 8h	102,310	—0,014		101,106	—0,008	98,494										
	6g; 8g	102,230			101,026		98,414										
	6e	102,192			100,988		98,376										
К-И	6d	102,160	—0,011	—	100,956	—0,006	98,344	не более	—	—							
	4h	102,322			101,119		98,496										
	6h; 8h	102,324			101,120		98,494										
	6g; 8g	102,244			101,040		98,414										
	6e	102,206			101,002		98,376										
6d	102,174	100,970	98,344														

Исполнительные размеры калибров для резьбы М105×6
мм

Наименование	Вид калибра	Поле допуска резьбы	d			d ₂			d ₁			
			Новый		Изношенный	Новый		Изношенный	Новый		Изношенный	
			Номин.	Пред. откл.		Номин.	Пред. откл.		Номин.	Пред. откл.		
Контрольные калибры-пробки	КНЕ-ПР	4h	105,011	-0,022	—	100,890	-0,006	100,882	98,288	не более	—	—
		6h	105,014	-0,028		100,776	-0,008	100,764	98,172			
		6g	104,934			100,696		100,684	98,092			
		6e	104,896			100,658		100,646	98,054			
		6d	104,864	-0,036		100,626	-0,011	100,614	98,022			
		8h	105,018			100,594		100,578	97,988			
		8g	104,938			100,514		100,498	97,908			
	КНЕ-НЕ	4h	104,821	-0,022	—	100,916	-0,006	—	98,315	не более	—	—
		6h	104,714	-0,028		100,807	-0,008		98,205			
		6g	104,634			100,727			98,125			
		6e	104,596			100,689			98,087			
		6d	104,564	-0,036		100,657	-0,011		98,055			
		8h	104,543			100,634			98,030			
		8g	104,463			100,554			97,950			
	КИ-НЕ	4h	104,827	-0,022	—	100,922	-0,006	—	98,315	не более	—	—
		6h	104,722	-0,028		100,815	-0,008		98,205			
		6g	104,642			100,735			98,125			
		6e	104,604			100,697			98,087			
		6d	104,572	-0,036		100,665	-0,011		98,055			
		8h	104,553			100,644			98,030			
		8g	104,473			100,564			97,950			
	У-ПР	4h	105,011	-0,022	—	101,095	-0,006	101,086	98,496	не более	—	—
		6h; 8h	105,014	-0,028		101,091	-0,008	101,079	98,494			
		6g; 8g	104,934			101,011		100,999	98,414			
6e		104,896	100,973			100,961		98,376				
6d		104,864	100,941	100,929		98,344						
У-НЕ	4h	104,812	-0,022	—	101,904	-0,006	100,895	98,315	не более	—	—	
	6h	104,702	-0,028		100,792	-0,008	100,780	98,205				
	6g	104,622			100,712		100,700	98,125				
	6e	104,584			100,674		100,662	98,087				
	6d	104,552	-0,036		100,642	-0,011	100,630	98,055				
	8h	104,528			100,613		100,598	98,030				
	8g	104,448			100,533		100,518	97,950				

Исполнительные размеры калибров для резьбы М105×4
мм

Наименование	Вид калибра	Поле допуска резьбы	d			d ₂			d ₁				
			Новый		Изо- шенный	Новый		Изо- шенный	Новый		Изо- шенный		
			Номи- н.	Пред. откл.		Номи- н.	Пред. откл.		Номи- н.	Пред. откл.			
Калибры-пробки	ПР	4Н5Н; 5Н	105,030	-0,028	104,995	102,425	-0,014	102,397	100,670	не более	—	—	
		6Н; 7Н	105,042	-0,036	104,997	102,435	-0,018	102,399	100,670				
		6G; 7G	105,102		105,057	102,495		102,459	100,730				
	НЕ	4Н5Н	4Н5Н	103,435	-0,028	—	102,628	-0,014	102,606	100,670	не более	—	—
			5Н	103,488			102,681		102,659	100,670			
			6Н	103,564			102,755		102,727	100,670			
		6G; 7G	6G	103,624	-0,036	—	102,815	-0,018	102,737	100,730			
7Н			103,654	102,845			102,817		100,670				
7G			103,714	102,905			102,877		100,730				
4h			105,011	102,385			+0,018		102,415	100,661	+0,018	100,691	
Калибры-кольца	ПР	6h; 8h	105,014	не менее	—	102,378	+0,023	102,416	100,658	не более	—	100,696	
		6g; 8g	104,954			102,318		102,356	100,598			+0,023	100,636
		6e	104,919			102,284		102,320	100,564				100,600
		6d	104,889			102,254		102,290	100,534				100,570
	НЕ	4h	105,011	не менее	—	102,224	+0,018	102,248	101,415	+0,036	не более	—	
		6h	105,014			102,129		102,160	101,318				
		6g	104,954			102,069	+0,023	102,100	101,258	+0,046			
6e		104,919	102,034				102,065	101,222					
6d		104,889	102,004				102,035	101,192					
8h		105,018	101,972			+0,030	102,012	101,157	+0,060				
8g		104,958	101,912				102,952	101,097					
Калибры-пробки	КПР-ПР	4h	105,011	-0,022	—	102,380	-0,005	102,372	100,644	не более	—	—	
		6h; 8h	105,014			102,374		102,362	100,636				
		6g; 8g	104,954	-0,028		102,314	-0,008	102,302	100,576				
		6e	104,919			102,279		102,267	100,541				
		6d	104,889			102,249		102,237	100,511				
КПР-НЕ	4h	103,208	-0,011	—	102,406	-0,006	—	100,661	не более	—	—		
	6h; 8h	103,208			102,406			100,658					
	6g; 8g	103,148	-0,014		102,346	-0,008		100,598					
	6e	103,114			102,310			100,564					
	6d	103,084			102,280			100,534					
Калибры-кольца	К-И	4h	103,220	-0,011	—	102,418	-0,006	—	100,661	не более	—	—	
		6h; 8h	103,222			102,420			100,658				
		6g; 8g	103,162	-0,014		102,360	-0,008		100,598				
		6e	103,128			102,324			100,564				
		6d	103,098			102,294			100,534				

Исполнительные размеры калибров для резьбы М105×4
мм

Наименование	Вид калибра	Поле допуска резьбы	d			d ₂			d ₁		
			Новый		Изно- шенный	Новый		Изно- шенный	Новый		Изно- шенный
			Номин.	Пред. откл.		Номин.	Пред. откл.		Номин.	Пред. откл.	
КНЕ-ПР	4h	105,011	—0,022	—	102,220	—0,006	102,210	100,483	не более	—	—
	6h	105,014	—0,028		102,124	—0,008	102,112	100,386			
	6g	104,954			102,064		102,052	100,326			
	6e	104,919			102,030		102,018	100,292			
	6d	104,889	—0,036		102,000	—0,011	101,988	100,262			
	8h	105,018			101,968		101,952	100,228			
	8g	104,958			101,908		101,892	100,168			
8e	104,851	102,245		—0,006	—		100,510				
КНЕ-НЕ	6h	104,764	—0,028	102,156	—0,008	—	100,420				
	6g	104,704		102,096		100,360					
	6e	104,669		102,061		100,325					
	6d	104,639	—0,036	102,031	—0,011	—	100,295				
	8h	104,618		102,008		100,270					
	8g	104,558		101,948		100,210					
	8e	104,857		102,251		—0,006	—	100,510			
КИ-НЕ	6h	107,772	—0,028	102,164	—0,008	—	100,420				
	6g	104,712		102,104		100,360					
	6e	104,677		102,069		100,325					
	6d	104,647	—0,036	102,039	—0,011	—	100,295				
	8h	104,625		102,018		100,270					
	8g	104,568		101,958		100,210					
	8e	105,011		102,394		—0,006	102,385	100,661			
У-ПР	6h; 8h	105,014	—0,028	102,390	—0,008	102,378	100,658				
	6g; 8g	104,954		102,330		102,318	100,598				
	6e	104,919		102,295		102,283	100,564				
	6d	104,889		102,265		102,253	100,534				
	4h	104,842		—0,022		102,233	—0,006	102,224	100,510		
У-НЕ	6h	104,752	—0,028	102,140	—0,008	102,128	100,420				
	6g	104,692		102,080		102,068	100,360				
	6e	104,658		102,046		102,034	100,325				
	6d	104,628	—0,036	102,016	—0,011	102,004	100,295				
	8h	104,603		101,987		101,972	100,270				
	8g	104,543		101,927		101,912	100,210				
	8e	104,543		101,927		101,912	100,210				

Исполнительные размеры калибров для резьбы М105×3

мм

Наименование	Вид калибра	Поле допуска резьбы	d			d ₂			d ₁				
			Новый		Изношенный	Новый		Изношенный	Новый		Изношенный		
			Номин.	Пред. откл.		Номин.	Пред. откл.		Номин.	Пред. откл.			
Калибры-пробки	ПР	4Н5Н; 5Н	105,023	-0,022	104,994	103,068	-0,011	103,046	101,752	не более	—	—	
		6Н; 7Н	105,030	-0,028	104,995	103,074	-0,014	103,046	101,752				
		6G; 7G	105,078		105,043	103,122		103,094	101,800				
	НЕ	4Н5Н	103,858	-0,022	—	103,252	-0,011	103,235	101,752	не более	—	—	
		5Н	103,908			103,301		103,279	101,752				
		6Н	103,972	-0,028		103,365	-0,014	103,343	101,752				
		6G	104,020			103,413		103,391	101,800				
		7Н	104,053	-0,036		103,444	-0,018	103,416	101,752				
		7G	104,101			103,492		103,464	101,800				
		Калибры-кольца	ПР	4h		105,011	не менее	—	103,034				+0,018
6h; 8h	105,014			103,028		103,064			101,740	101,778			
6g; 8g	104,966			102,980		103,016			101,692	101,730			
6e	104,929			102,942	+0,023	102,980			101,656	101,692			
6d	104,902			102,916		102,952			101,628	101,666			
НЕ	4h		105,011	не менее	—	102,893	+0,018	102,917	102,284	не менее	+0,036	—	
	6h		105,014			102,804		102,835	102,192				
	6g		104,966			102,756		102,787	102,144				
	6e		104,926			102,719	+0,023	102,750	102,108				102,046
	6d		104,902			102,692		102,723	102,080				
Контрольные калибры-пробки	КПР-ПР	4h	105,011	-0,022	—	103,030	-0,006	103,020	101,726	не более	—	—	
		6h; 8h	105,014			103,023		103,011	101,718				
		6g; 8g	104,966	-0,028		102,975	-0,008	102,963	101,670				
		6e	104,929			102,938		102,926	101,633				
		6d	104,902			102,911		102,899	101,606				
	КПР-НЕ	4h	103,658	-0,011	—	103,055	-0,006		101,743	не более	—	—	
		6h; 8h	103,658			103,054			101,740				
		6g; 8g	103,610	-0,014		103,006	-0,008		101,692				
		6e	103,572			102,970			101,656				
		6d	103,546			102,942			101,628				
К-И	4h	103,670	-0,011	—	103,067	-0,006		101,743	не более	—	—		
	6h; 8h	103,672			103,068			101,740					
	6g; 8g	103,624	-0,014		103,020	-0,008		101,692					
	6e	103,586			102,984			101,656					
	6d	103,560			102,956			101,628					

Исполнительные размеры калибров для резьбы М105×3

мм

Наименование	Вид калибра	Поле допуска резьбы	d			d ₂			d ₁			
			Новый		Изношенный	Новый		Изношенный	Новый		Изношенный	
			Номинал.	Пред. откл.		Номинал.	Пред. откл.		Номинал.	Пред. откл.		
Контрольные калибры-пробки	КНЕ-ПР	4h	105,011	—0,022	—	102,888	—0,006	102,808	101,585	не более	—	—
		6h	105,014	—0,028		102,800	—0,008	102,788	101,494			
		6g	104,966			102,752		102,740	101,446			
		6e	104,929			102,714		102,702	101,410			
		6d	104,902	—0,036		102,688	—0,011	102,676	101,382			
		8h	105,018			102,662		102,646	101,355			
		8g	104,970			102,614		102,598	101,307			
	8g	104,970	102,614		102,598	101,307						
	КНЕ-НЕ	4h	104,871	—0,022	—	102,914	—0,006	—	101,612	не более	—	—
		6h	104,790	—0,028		102,831	—0,008		101,528			
		6g	104,742			102,783			101,480			
		6e	104,705			102,746			101,443			
		6d	104,678	—0,036		102,719	—0,011		101,416			
		8h	104,663			102,702			101,397			
		8g	104,615			102,654			101,349			
	8g	104,615	102,654		101,349							
	КИ-НЕ	4h	104,877	—0,022	—	102,920	—0,006	—	101,612	не более	—	—
		6h	104,798	—0,028		102,839	—0,008		101,528			
		6g	104,750			102,791			101,480			
		6e	104,713			102,754			101,443			
		6d	104,686	—0,036		102,727	—0,011		101,416			
		8h	104,673			102,712			101,397			
		8g	104,625			102,664			101,349			
	8g	104,625	102,664		101,349							
У-ПР	4h	105,011	—0,022	—	103,043	—0,006	103,034	101,743	не более	—	—	
	6h; 8h	105,014	—0,028		103,039	—0,008	103,027	101,740				
	6g; 8g	104,966			102,991		102,979	101,692				
	6e	104,929			102,954		102,942	101,656				
	6d	104,902	102,927		102,915	101,628						
У-НЕ	4h	104,862	—0,022	—	102,902	—0,006	102,893	101,612	не более	—	—	
	6h	104,778	—0,028		102,816	—0,008	102,804	101,528				
	6g	104,730			102,768		102,756	101,480				
	6e	104,694			102,730		102,718	101,443				
	6d	104,666	—0,036		102,704	—0,011	102,692	101,416				
	8h	104,648			102,681		102,666	101,397				
	8g	104,600			102,633		102,618	101,349				
8g	104,600	102,633		102,618	101,349							

Исполнительные размеры калибров для резьбы М105×2

ММ

Наименование	Вид калибра	Поле допуска резьбы	d			d ₂			d ₁			
			Новый		Изно- шенный	Новый		Изно- шенный	Новый		Изно- шенный	
			Номин.	Пред. откл.		Номин.	Пред. откл.		Номин.	Пред. откл.		
Калибры-пробки	ПР	4Н5Н; 5Н	105,023	-0,022	104,994	103,718	-0,011	103,696	102,835	не более	—	—
		6Н; 7Н	105,030	-0,028	104,995	103,724	-0,014	103,696	102,835			
		6G; 7G	105,068		105,033	103,762		103,734	102,873			
	НЕ	4Н5Н	104,278	-0,022	—	103,872	-0,011	103,855	102,835	не более	—	—
		5Н	104,318			103,912		103,895	102,835			
		6Н	104,372			103,965		103,943	102,835			
		6G	104,410	-0,028		104,003	-0,014	103,981	102,873			
		7Н	104,437			104,030		104,008	102,835			
		7G	104,475			104,068		104,046	102,873			
		4h	105,009			103,692	+0,014	103,715	102,828			
ПР	6h; 8h	105,011	не менее	—	103,684	—	103,714	102,826	+0,018	102,856		
	6g; 8g	104,973			103,646		103,676	102,788			102,818	
	6e	104,940			103,613		103,643	100,755			102,785	
	6d	104,911			103,584		103,614	102,726			102,756	
	4h	105,009					103,569	+0,014			103,588	103,162
НЕ	6h	105,011	не менее	—	103,493	—	103,517	103,084	+0,036	—		
	6g	104,973			103,455		103,479	103,046				
	6e	104,940			103,422		103,446	103,013				
	6d	104,911			103,393		103,417	102,984				
	8h	105,014			103,378		103,409	102,966				
	8g	104,976			103,340		103,371	102,928				
	4h	105,009			-0,018		103,688	-0,005			103,680	102,818
КПР-ПР	6h; 8h	105,011	не менее	—	103,680	—	103,670	102,809				
	6g; 8g	104,973			103,642		103,632	102,771				
	6e	104,940			103,608		103,600	102,738				
	6d	104,911			103,580		103,570	102,709				
КПР-НЕ	4h	104,110	-0,009	103,708	-0,005	103,708	102,828	не более	—	—		
	6h; 8h	104,108	не менее	—	103,705	—	103,705				102,826	
	6g; 8g	104,070			103,667		103,667				102,788	
	6e	104,036			103,634		103,634				102,755	
	6d	104,008			103,605		103,605				102,726	
К-И	4h	104,120			-0,009		103,718	-0,005	103,718	102,828	не более	—
	6h; 8h	104,120	не менее	—	103,717	—	103,717	102,826				
	6g; 8g	104,082			103,679		103,679	102,788				
	6e	104,048			103,646		103,646	102,755				
	6d	104,020			103,617		103,617	102,726				

Исполнительные размеры калибров для резьбы М105×2

мм

Наименование	Вид калибра	Поле допуска резьбы	d			d ₂			d ₁			
			Новый		Изношенный	Новый		Изношенный	Новый		Изношенный	
			Номин.	Пред. откл.		Номин.	Пред. откл.		Номин.	Пред. откл.		
Контрольные калибры-пробки	КНЕ-ПР	4h	105,009	-0,018	—	103,565	-0,005	103,557	102,695	не более	—	—
		6h	105,011	-0,022		103,488	-0,006	103,480	102,618			
		6g	104,973			103,450		103,442	102,580			
		6e	104,940			103,418		103,408	102,547			
		6d	104,911	-0,028		103,388	-0,008	103,380	102,518			
		8h	105,014			103,374		103,362	102,502			
		8g	104,976			103,336		103,324	102,464			
	4h	104,891	-0,018		103,586	-0,005		—	102,717	не более	—	—
	КНЕ-НЕ	6h	104,921	-0,022	103,514	-0,006	—	102,645				
		5g	104,783		103,476		102,607					
		6c	104,750		103,443		102,574					
		6d	104,721	-0,028	103,414	-0,008	—	102,545				
		8h	104,714		103,405		102,535					
		8g	104,676		103,367		102,497					
		4h	104,896		-0,018		103,590	-0,005	—	102,717	не более	—
	КИ-НЕ	6h	104,827	-0,022	103,520	-0,006	—	102,645				
		6g	104,789		103,482		102,607					
		6e	104,756		103,449		102,574					
		6d	104,727	-0,028	103,420	-0,008	—	102,545				
		8h	104,722		103,413		102,535					
		8g	104,684		103,375		102,497					
4h		105,009	-0,018		103,699		-0,005	103,691	102,828	не более	—	—
У-ПР	6h; 8h	105,011	-0,022	103,693	-0,006	103,684	102,826					
	6g; 8g	104,973		103,655		103,646	102,788					
	6e	104,940		103,622		103,613	102,755					
	6d	104,911		103,593		103,584	102,726					
	4h	104,884		-0,018		103,576	-0,005	103,568	102,717	не более	—	—
У-НЕ	6h	104,812	-0,022	103,502	-0,006	103,493	102,645					
	6g	104,774		103,464		103,455	102,607					
	6e	104,741		103,431		103,422	102,574					
	6d	104,712	-0,028	103,402	-0,008	103,393	102,545					
	8h	104,702		103,390		103,378	102,535					
	8g	104,664		103,352		103,340	102,497					

Исполнительные размеры калибров для резьбы М105×1,5

мм

Наименование	Вид калибра	Поле допуска резьбы	d			d ₂			d ₁			
			Новый		Изношенный	Новый		Изношенный	Новый		Изношенный	
			Номинал	Пред. откл.		Номинал	Пред. откл.		Номинал	Пред. откл.		
Калибры-пробки	ПР	4Н5Н; 5Н	105,023	-0,022	104,994	104,044	-0,011	104,020	103,376	не более	—	—
		6Н; 7Н	105,030	-0,028	104,995	104,049	-0,014	104,021	103,376			
		6G; 7G	105,062		105,027	104,081		104,053	103,408			
	НЕ	4Н5Н	104,482	-0,022	—	104,177	-0,011	104,160	103,376	не более	—	—
		5Н	104,522			104,217		104,200	103,376			
		6Н	104,571			104,264		104,242	103,376			
		6G	104,603	-0,028		104,296	+0,014	104,274	103,408			
		7Н	104,627			104,320		104,298	103,376			
Калибры-кольца	ПР	4h	105,009	не менее	—	104,352	+0,014	104,330	103,408	+0,014	103,392	
		6h; 8h	105,011			104,017		104,040	103,369		103,397	
		6g; 8g	104,979			104,009		104,039	103,367		103,397	
		6e	104,944			103,977		104,007	103,335		103,365	
		6d	104,916			103,942		103,972	103,300		103,330	
	НЕ	4h	105,009	не менее	—	103,914	+0,018	103,944	103,272	+0,018	103,302	
		6h	105,011			103,906		103,925	103,599		103,302	
		6g	104,979			103,838		103,862	103,529		103,302	
		6e	104,944			103,806		103,830	103,497		103,302	
		6d	104,916			103,771		103,795	103,462		103,302	
КПП-ПР	4h	105,009	-0,018	—	103,743	+0,023	103,767	103,434	+0,028	—	—	
	6h; 8h	105,011			103,738			103,769				103,426
	6g; 8g	104,979	-0,022		103,706		-0,005	103,737				103,394
	6e	104,944			104,013		-0,005	104,005				103,359
	6d	104,916			104,004		-0,006	103,996				103,350
					103,972		-0,006	103,964				103,318
КПП-НЕ	4h	104,336	-0,009	—	103,938	-0,006	103,929	103,283	не более	—	—	
	6h; 8h	104,332			103,910			103,900				103,255
	6g; 8g	104,300	-0,011		104,034		-0,005	104,005				103,369
	6e	104,266			104,030		-0,006	103,996				103,350
	6g	104,238			103,998		-0,006	103,964				103,318
К-И	4h	104,344	-0,009	—	103,963	-0,006	103,900	103,272	не более	—	—	
	6h; 8h	104,344			103,935			103,900				103,255
	6g; 8g	104,312	-0,011		104,042		-0,005	104,005				103,369
	6e	104,278			104,042		-0,006	103,996				103,350
	6d	104,250			104,010		-0,006	103,964				103,318

Исполнительные размеры калибров для резьбы М105×1,5

мм

Наименование	Вид калибра	Поле допуска резьбы	d			d ₂			d ₁			
			Новый		Изношенный	Новый		Изношенный	Новый		Изношенный	
			Номин.	Пред. откл.		Номин.	Пред. откл.		Номин.	Пред. откл.		
Контрольные калибры-пробки	КНЕ-ПР	4h	105,009	-0,018	—	103,902	-0,005	103,894	103,248	не более	—	—
		6h	105,011	-0,022		103,834	-0,006	103,824	103,179			
		6g	104,979			103,802		103,792	103,147			
		6e	104,944			103,766		103,757	103,112			
		6d	104,916	-0,028		103,738	-0,008	103,730	103,084			
		8h	104,964			103,734		103,722	103,078			
		8g	104,932			103,702		103,690	103,046			
	8e	104,903	103,922		-0,005	103,270		не более	—	—		
	КНЕ-НЕ	6h	104,841	-0,022	103,859	-0,006	—				103,206	
		6g	104,809		103,827		103,174					
		6e	104,774		103,792		103,139					
		6d	104,746	-0,028	103,764	-0,008	—				103,111	
		8h	104,749		103,765		103,111					
		8g	104,717		103,733		103,079					
		8e	104,708		103,928		-0,005	103,270	не более	—	—	
	КИ-НЕ	6h	104,847	-0,022	103,865	-0,006	—	103,206				
		6g	104,815		103,833		103,174					
		6e	104,780		103,798		103,139					
		6d	104,752	-0,028	103,770	-0,008	—	103,111				
		8h	104,757		103,773		103,111					
		8g	104,725		103,741		103,079					
		8e	104,708		103,928		-0,005	103,270	не более	—	—	
	У-ПР	6h; 8h	105,011	-0,022	104,018	-0,006	104,009	103,367				
		6g; 8g	104,979		103,986		103,977	103,335				
6e		104,944	103,951		103,942		103,300					
6d		104,916	103,923		103,914		103,272					
8h		104,896	103,913		-0,005		103,905	103,270	не более	—	—	
У-НЕ	6h	104,832	-0,022	103,847	-0,006	103,838	103,206					
	6g	104,800		103,815		103,806	103,174					
	6e	104,765		103,780		103,771	103,139					
	6d	104,737	-0,028	103,752	-0,008	103,743	103,111					
	8h	104,738		103,750		103,738	103,111					
	8g	104,706		103,718		103,706	103,079					

Исполнительные размеры калибров для резьбы М110×6

мм

Наименование	Вид калибра	Поле допуска резьбы	d			d ₂			d ₁			
			Новый		Изно- шенный	Новый		Изно- шенный	Новый		Изно- шенный	
			Номинал.	Пред. откл.		Номинал.	Пред. откл.		Номинал.	Пред. откл.		
Калибры-пробки	ПР	4Н5Н; 5Н	110,030	—0,028	109,995	106,126	—0,014	106,098	103,505	не более	—	—
		6Н; 7Н	110,042	—0,036	100,997	106,136	—0,018	106,100	103,505			
		6G; 7G	110,122		110,077	106,216		106,180	103,585			
	НЕ	4Н5Н	107,574	—0,028	—	106,367	—0,014	106,345	103,505	не более	—	—
		5Н	107,639			106,432		106,410	103,505			
		6Н	107,730	106,521		106,493	103,505					
		6G	107,810	—0,036		106,601	—0,018	106,573	103,585			
		7Н	107,830			106,621		106,593	103,505			
		7G	107,910			106,701		106,673	103,585			
		Калибры-кольца	ПР	4h		110,011	не менее	—	106,086			
6h; 8h	110,014			106,080	106,116	103,494			+0,023	103,530		
6g; 8g	109,934			106,000	106,036	103,414				103,450		
6e	109,896			105,962	105,998	103,376				103,412		
6d	109,864			105,930	105,966	103,344			103,380			
НЕ	4h		110,011	не менее	—	105,895	+0,018	105,919	104,686	+0,036	—	
	6h		110,014			105,780	105,811	104,568				
	6g		109,934			105,700	105,731	104,488	+0,046			
	6e		109,896			105,662	105,693	104,450				
	6d		109,864			105,630	105,661	104,418				
8h	110,018	105,598	105,638	104,383	+0,060							
8g	109,938	105,518	105,558	104,303								
Контрольные калибры-пробки	КПР-ПР	4h	110,011	—0,022	—	106,082	—0,006	106,072	103,479	не более	—	—
		6h; 8h	110,014	—0,028		106,075	—0,008	106,063	103,471			
		6g; 8g	109,934			105,995		105,983	103,391			
		6e	109,896			105,957		105,945	103,353			
		6d	109,864	105,925		105,913	103,321					
	КПР-НЕ	4h	107,310	—0,011	—	106,107	—0,006	—	103,496	не более	—	—
		6h; 8h	107,310	—0,014		106,106	—0,008		103,494			
		6g; 8g	107,230			106,026			103,414			
		6e	107,192			105,988			103,376			
		6d	107,160	105,956		103,344						
К-И	4h	107,322	—0,011	—	106,119	—0,006	—	103,496	не более	—	—	
	6h; 8h	107,324	—0,014		106,120	—0,008		103,494				
	6g; 8g	107,244			106,040			103,414				
	6e	107,206			106,002			103,376				
	6d	107,174	105,970		103,344							

Исполнительные размеры калибров для резьбы M110×6

мм

Наименование	Вид калибра	Поле допуска резьбы	d			d ₂			d ₁			
			Новый		Изно- шенный	Новый		Изно- шенный	Новый		Изно- шенный	
			Номинал.	Пред. откл.		Номинал.	Пред. откл.		Номинал.	Пред. откл.		
Контрольные калибры-пробки	КНЕ-ПР	4h	110,011	-0,022	—	105,890	-0,006	105,882	103,288	не более	—	—
		6h	110,014	-0,028		105,776	-0,008	105,764	103,172			
		6g	109,934			105,696		105,684	103,092			
		6e	109,896			105,658		105,646	103,054			
		6d	109,864	-0,036		105,626	-0,011	105,614	103,022			
		8h	110,018			105,594		105,578	102,988			
		8g	109,938			105,514		105,498	102,908			
	КНЕ-НЕ	4h	109,821	-0,022	—	105,916	-0,006	—	103,315	не более	—	—
		6h	109,714	-0,028		105,807	-0,008		103,205			
		6g	109,634			105,727			103,125			
		6e	109,596			105,689			103,087			
		6d	109,564	-0,036		105,657	-0,011		103,055			
		8h	109,543			105,634			103,030			
		8g	109,463			105,554			102,950			
	КИ-НЕ	4h	109,827	-0,022	—	105,922	-0,006	—	103,315	не более	—	—
		6h	109,722	-0,028		105,815	-0,008		103,205			
		6g	109,642			105,735			103,125			
		6e	109,604			105,697			103,087			
		6d	109,572	-0,036		105,665	-0,011		103,055			
		8h	109,553			105,644			113,030			
		8g	109,473			105,564			102,950			
	У-ПР	4h	110,011	-0,022	—	106,095	-0,006	106,086	103,496	не более	—	—
		6h; 8h	110,014	-0,028		106,091	-0,008	106,079	103,494			
		6g; 8g	109,934			106,011		105,999	103,414			
6e		109,896	105,973			105,961		103,376				
6d		109,864	105,941	105,929		103,344						
У-НЕ	4h	109,812	-0,022	—	105,904	-0,006	105,895	103,315	не более	—	—	
	6h	109,702	-0,028		105,792	-0,008	105,780	103,205				
	6g	109,622			105,712		105,700	103,125				
	6e	109,584			105,674		105,662	103,087				
	6d	109,552	-0,036		105,642	-0,011	105,630	103,055				
	8h	109,528			105,613		105,598	103,030				
	8g	109,448			105,533		105,518	102,950				

Исполнительные размеры калибров для резьбы М110×4

мм

Наименование	Вид калибра	Поле допуска резьбы	d			d ₂			d ₁				
			Новый		Изношенный	Новый		Изношенный	Новый		Изношенный		
			Номинал.	Пред. откл.		Номинал.	Пред. откл.		Номинал.	Пред. откл.			
Калибры-пробки	ПР	4Н5Н; 5Н	110,030	-0,028	109,995	107,425	-0,014	107,397	105,670	не более	—	—	
		6Н; 7Н	110,042	-0,036	109,997	107,435	-0,018	107,399	105,670				
		6G; 7G	110,102		110,057	107,495		107,459	105,730				
	НЕ	4Н5Н	108,435	-0,028	—	107,628	-0,014	107,606	105,670	не более	—	—	
		5Н	108,488			107,681		107,659	105,670				
		6Н	108,564			107,755		107,727	105,670				
		6G	108,624	-0,036		107,815	-0,018	107,787	105,730				
		7Н	108,654			107,845		107,817	105,670				
		7G	108,714			107,905		107,877	105,730				
	Калибры-кольца	ПР	4h	110,011	не менее	—	107,385	+0,018	107,415	105,661	не менее	+0,018	105,691
			6h; 8h	110,014			107,378	107,416	105,658	+0,023		105,696	
			6g; 8g	109,954			107,318	107,356	105,598			105,636	
6e			109,919	107,284			107,320	105,564	105,600				
6d			109,889	107,254			107,290	105,534	105,570				
НЕ		4h	110,011	не менее	—	107,224	+0,018	107,248	106,415	не менее	+0,036	—	
		6h	110,014			107,129	107,160	106,318	+0,023		+0,046		
		6g	109,954			107,069	107,100	106,258					
		6e	109,919			107,034	107,065	106,222					
		6d	109,889			107,004	107,035	106,192	+0,030		+0,060		
		8h	110,018			106,972	107,012	106,157					
		8g	109,958			106,912	106,952	106,097					
Контрольные калибры-пробки	КПР-ПР	4h	110,011	-0,022	—	107,380	-0,006	107,372	105,644	не более	—	—	
		6h; 8h	110,014	-0,028		107,374	-0,008	107,362	106,636				
		6g; 8g	109,954			107,314		107,302	105,576				
		6e	109,919			107,279		107,267	105,541				
		6d	109,889	107,249		107,237	105,511						
	КПР-НЕ	4h	108,208	-0,011	—	107,406	-0,006	—	105,661	не более	—	—	
		6h; 8h	108,208	-0,014		107,406	-0,008		105,658				
		6g; 8g	108,148			107,346			105,598				
		6e	108,114			107,310			105,564				
		6d	108,084	107,280		105,534							
	К-И	4h	108,220	-0,011	—	107,418	-0,006	—	105,661	не более	—	—	
		6h; 8h	108,222	-0,014		107,420	-0,008		105,658				
6g; 8g		108,162	107,360			105,598							
6e		108,128	107,324			105,564							
6d		108,098	107,294	105,534									

Исполнительные размеры калибров для резьбы М110×4

мм

Наименование	Вид калибра	Поле допуска резьбы	d			d ₂			d ₁			
			Новый		Изно- шенный	Новый		Изно- шенный	Новый		Изно- шенный	
			Номин.	Пред. откл.		Номин.	Пред. откл.		Номин.	Пред. откл.		
Контрольные калибры-пробки	КНЕ-ПР	4h	110,011	-0,022	—	107,220	-0,006	107,210	105,483	не более	—	—
		6h	110,014	-0,028		107,124	-0,008	107,112	105,386			
		6g	109,954			107,064		107,052	105,326			
		6e	109,919			107,030		107,018	105,292			
		6d	109,889	-0,036		107,000	-0,011	106,988	105,262			
		8h	110,018			106,968		106,952	105,228			
		8g	109,958			106,908		106,892	105,168			
	8h	109,851	-0,022		107,245	-0,006		107,230	105,510	не более	—	—
	6h	109,764	-0,028	107,156	-0,008	107,140	105,420					
	6g	109,706		107,096		107,080	105,360					
	6e	109,669		107,061		107,045	105,325					
	6d	109,639	-0,036	107,031	-0,011	107,015	105,295					
	8h	109,618		107,008		106,992	105,270					
	8g	109,558		106,948		106,932	105,210					
	8h	109,857		-0,022		107,251	-0,006	107,235	105,510	не более	—	—
	6h	109,772	-0,028	107,164	-0,008	107,148	105,420					
	6g	109,712		107,104		107,088	105,360					
	6e	109,677		107,069		107,053	105,325					
	6d	109,647	-0,036	107,039	-0,011	107,023	105,295					
	8h	109,628		107,018		106,997	105,270					
	8g	109,568		106,958		106,937	105,210					
	8h	110,011		-0,022		107,394	-0,006	107,378	105,661	не более	—	—
	6h; 8h	110,014	-0,028	107,390	-0,008	107,374	105,658					
	6g; 8g	109,954		107,330		107,314	105,598					
6e	109,919	107,295		107,279		105,564						
6d	109,889	107,265		107,249		105,534						
6d	109,842	-0,022		107,233		-0,006	107,217	105,510	не более	—	—	
6h	109,752	-0,028	107,140	-0,008	107,124	105,420						
6g	109,692		107,080		107,064	105,360						
6e	109,658		107,046		107,030	105,325						
6d	109,628	-0,036	107,016	-0,011	106,999	105,295						
8h	109,603		106,987		106,971	105,270						
8g	109,543		106,927		106,911	105,210						

Исполнительные размеры калибров для резьбы М110×3
 мм

Наименование	Вид калибра	Поле допуска резьбы	d			d ₂			d ₁			
			Новый		Изношенный	Новый		Изношенный	Новый		Изношенный	
			Номин.	Пред. откл.		Номин.	Пред. откл.		Номин.	Пред. откл.		
Калибры-пробки	ПР	4Н5Н; 5Н	110,023	-0,022	109,994	108,068	-0,011	108,046	106,752	не более	—	—
		6Н; 7Н	110,030	-0,028	109,995	108,074	-0,014	108,046	106,752			
		6G; 7G	110,078		110,043	108,122		108,094	106,800			
	НЕ	4Н5Н	108,858	-0,022	—	108,252	-0,011	108,235	106,752	не более	—	—
		5Н	108,908	-0,028		108,301	-0,014	108,279	106,752			
		6Н	108,972			108,365		108,343	106,752			
		6G	109,020			108,413		108,391	106,800			
		7Н	109,053	-0,036		108,444	-0,018	108,416	106,752			
		7G	109,101			108,492	108,464	106,800				
		Калибры-кольца	ПР	4h		110,011	не менее	—	108,034			
6h; 8h	110,014			108,028	108,064	106,740			106,778			
6g; 8g	109,966			107,980	+0,023	108,016			106,692	106,730		
6e	109,929		107,942	107,980	106,656	106,692						
6d	109,902		107,916	107,952	106,628	106,666						
НЕ	4h		110,011	не менее	—	107,893			+0,018	107,917	107,284	+
	6h	110,014	107,804			107,835	107,192	106,736				
	6g	109,966	107,756			+0,023	107,787	107,144	106,736			
	6e	109,929	107,719			107,750	107,108	106,736				
	6d	109,902	107,692			107,723	107,080	106,736				
	8h	110,018	107,666			107,706	107,051	106,736				
	8g	109,970	107,618			+0,030	107,658	107,003	106,736			
	КПП-ПР	4h	110,011			-0,022	—	108,030	-0,006	108,020	106,726	
6h; 8h		110,014	-0,028	108,023	-0,008	108,011		106,718				
6g; 8g		109,966		107,975		107,963		106,670				
6e		109,929		107,938		107,926		106,633				
6d		109,902	107,911	107,899	106,606							
КПП-НЕ	4h	108,658	-0,011	—	108,055	-0,006	108,043	106,743	не более	—	—	
	6h; 8h	108,658	-0,014		108,054	-0,008	108,043	106,740				
	6g; 8g	108,610			108,006		108,006	106,692				
	6e	108,572			107,970		107,970	106,656				
	6d	108,546	107,942		107,942	106,628						
К-И	4h	108,670	-0,011	—	108,067	-0,006	108,055	106,743	не более	—	—	
	6h; 8h	108,672	-0,014		108,068	-0,008	108,056	106,740				
	6g; 8g	108,624			108,020		108,020	106,692				
	6e	108,586			107,984		107,984	106,656				
	6d	108,560	107,956		107,956	106,628						

Исполнительные размеры калибров для резьбы М110×3

Наименование	Вид калибра	Поле допуска резьбы	мм									
			d			d ₂			d ₁			
			Новый		Изно- шенный	Новый		Изно- шенный	Новый		Изно- шенный	
			Номин.	Пред. откл.		Номин.	Пред. откл.		Номин.	Пред. откл.		
Контрольные калибры-пробки	КНЕ-ПР	4h	110,011	—0,022	—	107,888	—0,006	107,880	106,585	не более	—	—
		6h	110,014	—0,028		107,800	—0,008	107,788	106,494			
		6g	109,966			107,752		107,740	106,446			
		6e	109,929	107,714		107,702	106,410					
		6d	109,902	107,688		107,676	106,382					
		8h	110,018	—0,036		107,662	—0,011	107,646	106,355			
		8g	109,970			107,614		107,598	106,307			
		4h	109,871			—0,022		107,914	—0,006			
	КНЕ-НЕ	6h	109,790	—0,028	107,831	—0,008	—	106,528				
		6g	109,742		107,783		106,480					
		6e	109,705		107,746		106,443					
		6d	109,678		107,719		106,416					
		8h	109,663	—0,036	107,702	—0,011	—	106,397				
		8g	109,615		107,654		106,349					
		4h	109,877		—0,022		107,920	—0,006	—	106,612		
		КИ-НЕ	6h	109,798	—0,028	107,839	—0,008	—	106,528			
	6g		109,750	107,791		106,480						
	6e		109,713	107,754		106,443						
	6d		109,686	107,727		106,416						
	8h		109,673	—0,036	107,712	—0,011	—	106,397				
	8g		109,625		107,664		106,349					
	4h		110,011		—0,022		108,043	—0,006	108,034	106,743		
	У-ПР		6h; 8h	110,014	—0,028	108,039	—0,008	—	108,027	106,740		
		6g; 8g	109,966	107,991		107,979		106,692				
6e		109,929	107,954	107,942		106,656						
6d		109,902	107,927	107,915		106,628						
4h		109,862	—0,022	107,902		—0,006		107,893	106,612			
6h		109,778	—0,028	107,816		—0,008		107,804	106,528			
6g	109,730	107,768		107,756	106,480							
6e	109,694	107,730		107,718	106,443							
6d	109,666	107,704		107,692	106,416							
У-НЕ	8h	109,648	—0,036	107,681	—0,011	107,666	106,397					
	8g	109,600		107,633		107,618	106,349					

Исполнительные размеры калибров для резьбы М110×2

мм

Наименование	Вид калибра	Поле допуска резьбы	d			d ₂			d ₁			
			Новый		Изношенный	Новый		Изношенный	Новый		Изношенный	
			Номин.	Пред. откл.		Номин.	Пред. откл.		Номин.	Пред. откл.		
Калибры-гребок	ПР	4Н5Н; 5Н	110,023	-0,022	109,994	108,718	-0,011	108,696	107,835	не более	—	—
		6Н; 7Н	110,030	-0,028	109,995	108,724	-0,014	108,696	107,835			
		6G; 7G	110,068		110,033	108,762		108,734	107,873			
	НЕ	4Н5Н	109,278	-0,022	—	108,872	-0,011	108,855	107,835	не более	—	—
		5Н	109,318			108,912		108,895	107,835			
		6Н	109,372			108,965		108,943	107,835			
		6G	109,410	-0,028		109,003	-0,014	108,981	107,873			
		7Н	109,437			109,030		109,008	107,835			
		7G	109,475			109,068		109,046	107,873			
		4h	110,009			не менее		—	108,692			
6h; 8h	110,011	108,684	108,714	107,826	+0,018		107,856					
6g; 8g	109,973	108,646	108,676	107,788			107,818					
6e	109,940	108,613	108,643	107,755			107,785					
6d	109,911	108,584	108,614	107,726			107,756					
4h	110,009	не менее	—	108,569		+0,014	108,588	108,162	+0,028	—		
6h	110,011			108,493	108,517	108,084	+0,036					
6g	109,973			108,455	108,479	108,046						
6e	109,940			108,422	108,446	108,013						
6d	109,911			108,393	108,417	107,984						
8h	110,014			108,378	108,409	107,966		+0,046				
8g	109,976			108,340	108,371	107,928						
КПР-ПР	4h	110,009	-0,018	—	108,688	-0,005		108,680	107,818	не более	—	—
	6h; 8h	110,011	-0,022		108,680	-0,006	108,670	107,809				
	6g; 8g	109,973			108,642		108,632	107,771				
	6e	109,940			108,608		108,600	107,738				
	6d	109,911			108,580		108,570	107,709				
КПР-НЕ	4h	109,110	-0,009	—	108,708	-0,005	108,705	107,828	не более	—	—	
	6h; 8h	109,108	-0,011		108,667	-0,006	108,634	107,788				
	6g; 8g	109,070			108,605		107,755					
	6e	109,036			108,605		107,726					
	6d	109,008			108,605		107,726					
К-И	4h	109,120	-0,009	—	108,718	-0,005	108,718	107,828	не более	—	—	
	6h; 8h	109,120	-0,011		108,679	-0,006	108,646	107,788				
	6g; 8g	109,082			108,617		107,755					
	6e	109,048			108,617		107,726					
	6d	109,020			108,617		107,726					

Исполнительные размеры калибров для резьбы М110×2

мм

Наименование	Вид калибра	Поле допуска резьбы	d			d_2			d_1		
			Новый		Изно- шенный	Новый		Изно- шенный	Новый		Изно- шенный
			Номин.	Пред. откл.		Номин.	Пред. откл.		Номин.	Пред. откл.	
КНЕ-ПР	4h	110,009	-0,018	—	108,565	-0,005	108,557	107,695	не более	—	—
	6h	110,011	-0,022		108,488	-0,006	108,480	107,618			
	6g	109,973			108,450		108,442	107,580			
	6e	109,940			108,418		108,408	107,547			
	6d	109,911	-0,028		108,388	-0,008	108,380	107,518			
	8h	110,014			108,374		108,362	107,502			
	8g	109,976			108,336		108,324	107,464			
КНЕ-НЕ	4h	109,891	-0,018	—	108,586	-0,005	—	107,717	не более	—	—
	6h	109,821	-0,022		108,514	-0,006		107,645			
	6g	109,783			108,476			107,607			
	6e	109,750			108,443			107,574			
	6d	109,721	-0,028		108,414	-0,008		107,545			
	8h	109,714			109,405			107,535			
	8g	109,676			108,367			107,497			
КИ-НЕ	4h	109,896	-0,018	—	108,590	-0,005	—	107,717	не более	—	—
	6h	109,827	-0,022		108,520	-0,006		107,645			
	6g	109,789			108,482			107,607			
	6e	109,756			108,449			107,574			
	6d	109,727	-0,028		108,420	-0,008		107,545			
	8h	109,722			108,413			107,535			
	8g	109,684			108,375			107,497			
У-ПР	4h	110,009	-0,018	—	108,699	-0,005	108,691	107,828	не более	—	—
	6h; 8h	110,011	-0,022		108,693	-0,006	108,684	107,826			
	6g; 8g	109,973			108,655		108,646	107,788			
	6e	109,940			108,622		108,613	107,755			
	6d	109,911	108,593		108,584	107,726					
У-НЕ	4h	109,884	-0,018	—	108,576	-0,005	108,568	107,717	не более	—	—
	6h	109,812	-0,022		108,502	-0,006	108,493	107,645			
	6g	109,774			108,464		108,455	107,607			
	6e	109,741			108,431		108,422	107,574			
	6d	109,712	-0,028		108,402	-0,008	108,393	107,545			
	8h	109,702			108,390		108,378	107,535			
	8g	109,664			108,352		108,340	107,497			

Исполнительные размеры калибров для резьбы М110×1,5

мм

Наименование	Вид калибра	Поле допуска резьбы	d			d ₂			d ₁				
			Новый		Изношенный	Новый		Изношенный	Новый		Изношенный		
			Номинал	Пред. откл.		Номинал	Пред. откл.		Номинал	Пред. откл.			
Калибры-пробки	ПР	4Н5Н; 5Н	110,023	-0,022	109,994	109,044	-0,011	109,020	108,376	не более	—	—	
		6Н; 7Н	110,030	-0,028	109,995	109,049	-0,014	109,021	108,376				
		6G; 7G	110,062		110,027	109,081		109,053	108,408				
	НЕ	4Н5Н	109,482	-0,022	—	109,117	-0,011	109,160	108,376	не более	—	—	
		5Н	109,522			107,217		109,200	108,376				
		6Н	109,571			109,264		109,242	108,376				
		6G	109,603			-0,014		109,296	109,274				108,408
		7Н	109,627					109,320	109,298				108,376
		7G	109,659					109,352	109,330				108,408
		Калибры-кольца	ПР			4h		110,009	не менее				—
6h; 8h	110,011			109,009	109,039	108,367	+0,018	108,397					
6g; 8g	109,979			108,977	109,007	108,335		108,365					
6e	109,944			108,942	108,972	108,300		108,330					
6d	109,916			108,914	108,944	108,272	108,302						
НЕ	4h		110,009	не менее	—	108,906	+0,014	108,925	108,599	+0,028	—		
	6h		110,011			108,838	108,862	108,529	+0,036				
	6g		109,979			108,806	108,830	108,497					
	6e		109,944			108,771	108,795	108,462					
	6d		109,916			108,743	108,767	108,434					
8h	109,987	108,738	108,769	108,426	+0,046								
8g	109,955	108,706	108,737	108,394									
Контрольные калибры-пробки	КПР-ПР	4h	110,009	-0,018	—	109,013	-0,005	109,005	108,359	не более	—	—	
		6h; 8h	110,011	-0,022		109,004	-0,006	108,996	108,350				
		6g; 8g	109,979			108,972		108,964	108,318				
		6e	109,944			108,938		108,929	108,283				
		6d	109,916	108,910		108,900	108,255						
	КПР-НЕ	4h	109,336	-0,009	—	109,034	-0,005	—	108,369	не более	—	—	
		6h; 8h	109,332	-0,011		109,030	-0,006	—	108,367				
		6g; 8g	109,300			108,998		107,335					
		6e	109,266			108,963		108,300					
		6d	109,238	108,935		108,272							
К-И	4h	109,344	-0,009	—	109,042	-0,005	—	108,369	не более	—	—		
	6h; 8h	109,344	-0,011		109,042	-0,006	—	108,367					
	6g; 8g	109,312			109,010		108,335						
	6e	109,278			108,975		108,300						
	6d	109,250	108,947		108,272								

Исполнительные размеры калибров для резьбы М110×1,5
мм

Наименование	Вид калибра	Поле допуска резьбы	d			d ₂			d ₁				
			Новый		Изно- шенный	Новый		Изно- шенный	Новый		Изно- шенный		
			Номин.	Пред. откл.		Номин.	Пред. откл.		Номин.	Пред. откл.			
Контрольные калибры-пробки	КНЕ-ПР	4h	110,009	-0,018	—	108,902	-0,005	108,894	108,248	не более	—	—	
		6h	110,011	-0,022		108,834	-0,006	108,824	108,179				
		6g	109,979			108,802		108,792	108,147				
		6e	109,944			108,766		108,757	108,112				
		6d	109,916	-0,028		108,738	-0,008	108,730	108,084				
		8h	109,964			108,734		108,722	108,078				
		8g	109,932			108,702		108,690	108,046				
	КНЕ-НЕ	4h	109,903	-0,018	—	108,922	-0,005	—	108,270	не более	—	—	
		6h	109,841	-0,022		108,859	-0,006		108,206				
		6g	109,809			108,827			108,174				
		6e	109,774			108,792			108,139				
		6d	109,746	-0,028		108,764	-0,008		108,111				108,111
		8h	109,749			108,765			108,111				
		8g	109,717			108,733			108,079				
	КИ-НЕ	4h	109,908	-0,018	—	108,928	-0,005	—	108,270	не более	—	—	
		6h	109,847	-0,022		108,865	-0,006		108,206				
		6g	109,815			108,833			108,174				
		6e	109,780			108,798			108,139				
		6d	109,752	-0,028		108,770	-0,008		108,111				108,111
		8h	109,757			108,773			108,111				
		8g	109,725			108,741			108,079				
	У-ПР	4h	110,009	-0,018	—	109,024	-0,005	109,016	108,369	не более	—	—	
		6h; 8h	110,011	-0,022		109,018	-0,006	109,009	108,367				
		6g; 8g	109,979			108,986		108,977	108,335				
6e		109,944	108,951			108,942		108,300					
6d		109,916	108,923	108,914		108,272							
У-НЕ	4h	109,896	-0,018	—	108,913	-0,005	108,905	108,270	не более	—	—		
	6h	109,832	-0,022		108,847	-0,006	108,838	108,206					
	6g	109,800			108,815		108,806	108,174					
	6e	109,765			108,780		108,771	108,139					
	6d	109,737	-0,028		108,752	-0,008	108,743	108,111					
	8h	109,738			108,750		108,738	108,111					
	8g	109,706			108,718		108,706	108,079					

Исполнительные размеры калибров для резьбы М115×6

мм

Наименование	Вид калибра	Поле допуска резьбы	d			d ₂			d ₁			
			Новый		Изношенный	Новый		Изношенный	Новый		Изношенный	
			Номин.	Пред. откл.		Номин.	Пред. откл.		Номин.	Пред. откл.		
Калибры-пробки	ПР	4Н5Н; 5Н	115,030	-0,028	114,995	111,126	-0,014	111,098	108,505	не более	—	—
		6Н; 7Н	115,042	-0,036	114,997	111,136	-0,018	111,100	108,505			
		6G; 7G	115,122		115,077	111,216		111,180	108,585			
	НЕ	4Н; 5Н	112,574	-0,028	—	111,367	-0,014	111,345	108,505	не более	—	—
		5Н	112,639			111,432		111,410	108,505			
		6Н	112,730	111,521		111,493	108,505					
		6G	112,810	-0,036		111,601	-0,018	111,573	108,585			
		7Н	112,830			111,621		111,593	108,505			
		7G	112,910			111,701		111,673	108,585			
		ПР	4h	115,011		не менее	—	111,086	+0,018			
6h; 8h	115,014		111,080	111,116	108,494			+0,023	108,530			
6g; 8g	114,934		111,000	111,036	108,414				108,450			
6e	114,896		110,962	110,998	108,376			108,412				
6d	114,864		110,930	110,966	108,344			108,380				
8g	114,938		110,518	110,558	109,303							
НЕ	4h	115,011	не менее	—	110,895	+0,018	110,919	109,686	+0,036	—		
	6h	115,014			110,780	110,811	109,568					
	6g	114,934			110,700	110,731	109,488	+0,046				
	6e	114,896			110,662	110,693	109,450					
	6d	114,864			110,630	110,661	109,418					
	8h	115,018			110,598	110,638	109,383	+0,060				
	8g	114,938			110,518	110,558	109,303					
	КПР-ПР	4h			115,011	не менее	—	111,082	-0,006		111,072	108,479
6h; 8h		115,014	111,075	111,063	108,471							
6g; 8g		114,934	110,995	110,983	108,391			-0,008				
6e		114,896	110,957	110,945	108,353							
6d		114,864	110,925	110,913	108,321							
КПР-НЕ	4h	112,310	не менее	—	111,107	-0,006	108,496	не более	—	—		
	6h; 8h	112,310			111,106	108,494						
	6g; 8g	112,230			111,026	108,414	-0,008					
	6e	112,192			110,988	108,376						
	6d	112,160			110,956	108,344						
К-И	4h	112,322	не менее	—	111,119	-0,006	108,496	не более	—	—		
	6h; 8h	112,324			111,120	108,494						

Исполнительные размеры калибров для резьбы M115×6

мм

Наименование	Вид калибра	Поле допуска резьбы	d			d ₂			d ₁			
			Новый		Изношенный	Новый		Изношенный	Новый		Изношенный	
			Номин.	Пред. откл.		Номин.	Пред. откл.		Номин.	Пред. откл.		
Контрольные калибры-пробки	К-И	6g; 8g	112,244			111,040			108,414	не более	—	—
		6e	112,206	—0,014	—	111,002	—0,008	—	108,376			
		6d	112,174			110,970			108,344			
	КНЕ-ПР	4h	115,011	—0,022		110,890	—0,006	110,882	108,288	не более	—	—
		6h	115,014			110,776		110,764	108,172			
		6g	114,934	—0,028		110,696	—0,008	110,684	108,092			
		6e	114,896			110,658		110,646	108,054			
		6d	114,864			110,626		110,614	108,022			
		8h	115,018	—0,036		110,594	—0,011	110,578	107,988			
		8g	114,938			110,514		110,498	107,908			
	КНЕ-НЕ	4h	114,821	—0,022		110,916	—0,006		108,315	не более	—	—
		6h	114,714			110,807			108,205			
		6g	114,634	—0,028		110,727	—0,008		108,125			
		6e	114,596			110,689			108,087			
		6d	114,564			110,657			108,055			
		8h	114,543	—0,036		110,634	—0,011		108,030			
		8g	114,463			110,554			107,950			
	КИ-НЕ	4h	114,827	—0,022		110,922	—0,006		108,315	не более	—	—
		6h	114,722			110,815			108,205			
		6g	114,642	—0,028		110,735	—0,008		108,125			
		6e	114,604			110,697			108,087			
		6d	114,572			110,665			108,055			
		6h	114,553	—0,036		110,644	—0,011		108,030			
		8g	114,473			111,564			107,950			
У-ПР	4h	115,011	—0,022		111,095	—0,006	111,086	108,496	не более	—	—	
	6h; 8h	115,014			110,091		111,079	108,494				
	6g; 8g	114,934	—0,028		111,011	—0,008	110,999	108,414				
	6e	114,896			110,973		110,961	108,376				
	6d	114,864			110,941		110,929	108,344				
У-НЕ	4h	114,812	—0,022		110,904	—0,006	110,895	108,315	не более	—	—	
	6h	114,702			110,792		110,780	108,205				
	6g	114,622	—0,028		110,712	—0,008	110,700	108,125				
	6e	114,581			110,674		110,662	108,087				
	6d	114,552			110,642		110,630	108,055				
	8h	114,528	—0,036		110,613	—0,011	110,598	108,030				
	8g	114,448			110,533		110,518	107,950				

Исполнительные размеры калибров для резьбы М115×4

мм

Наименование	Вид калибра	Поле допуска резьбы	d			d ₂			d ₁			
			Новый		Изно- шенный	Новый		Изно- шенный	Новый		Изно- шенный	
			Номин.	Пред. откл.		Номин.	Пред. откл.		Номин.	Пред. откл.		
Калибры-пробки	ПР	4Н5Н; 5Н	115,030	-0,028	114,995	112,425	-0,014	112,397	110,670	не более	—	—
		6Н; 7Н	115,042	-0,036	114,997	112,435	-0,018	112,399	110,670			
		6G; 7G	115,102		115,057	112,495		112,459	110,730			
	НЕ	4Н5Н	113,435	-0,028	—	112,628	-0,014	112,606	110,670	не более	—	—
		5Н	113,488			112,681		112,659	110,670			
		6Н	113,564	-0,036		112,755	-0,018	112,727	110,670			
		6G	113,624			112,815		112,787	110,730			
		7Н	113,654			112,845		112,817	110,670			
		7G	113,714			112,905		112,877	110,730			
Калибры-кольца	ПР	4h	115,011	не менее	—	112,385	+0,018	112,415	110,661	+0,018	110,691	
		6h; 8h	115,014			112,378	112,416	110,658	+0,023	110,696		
		6g; 8g	114,954			112,318	112,356	110,598		110,636		
		6e	114,919			112,284	112,320	110,564		110,600		
		6d	114,889			112,254	112,290	110,534		110,570		
	4h	115,011	112,224			+0,018	112,248	111,415		+0,036	—	
	6h	115,014	112,129			+0,023	112,160	111,318	+0,046			
	6g	114,954	112,069				112,100	111,258				
	6e	114,919	112,034			112,065	111,222					
	6d	114,889	112,004			112,035	111,192					
8h	115,018	111,972	+0,030	112,012	111,157	+0,060						
КПП-ПР	8g	114,958	111,912	111,952	111,097	не более	—	—				
	4h	115,011	-0,022	—	112,380				-0,006	112,372	110,644	
	6h; 8h	115,014	-0,028		112,374				-0,008	112,362	110,636	
	6g; 8g	114,954			112,314					112,302	110,576	
	6e	114,919			112,279					112,267	110,541	
	6d	114,889			112,249					112,237	110,511	
4h	113,208	-0,011			112,406	-0,006	110,661	не более		—	—	
6h; 8h	113,208	-0,014	112,406	-0,008	110,658							
6g; 8g	113,148		112,346		110,598							
6e	113,114		112,310		110,564							
6d	113,084		112,280		110,534							
4h	113,220		-0,011		112,418	-0,006	110,661	не более	—	—		
6h; 8h	113,222	-0,014	112,420	-0,008	110,658							
6g; 8g	113,162		112,360		110,598							
6e	113,128		112,324		110,564							
6d	113,098		112,294		110,534							

Исполнительные размеры калибров для резьбы М115×4

мм

Наименование	Вид калибра	Поле допуска резьбы	d			d ₂			d ₁			
			Новый		Изношенный	Новый		Изношенный	Новый		Изношенный	
			Номин.	Пред. откл.		Номин.	Пред. откл.		Номин.	Пред. откл.		
Контрольные калибры-пробки	КНЕ-ПР	4h	115,011	-0,022	—	112,220	-0,006	112,210	110,483	не более	—	—
		6h	115,014	-0,028		112,124	-0,008	112,112	110,386			
		6g	114,954			112,064		112,052	110,326			
		6e	114,919			112,030		112,018	110,292			
		6d	114,889	-0,036		112,000	-0,011	111,988	110,262			
		8h	115,018			111,968		111,952	110,228			
		8g	114,958			111,908		111,892	110,168			
	8h	114,851	-0,022		112,245	-0,006		110,510				
	КНЕ-НЕ	6h	114,764	-0,028	112,156	-0,008	110,420					
		6g	114,704		112,096		110,360					
		6e	114,669		112,061		110,325					
		6g	114,639	-0,036	112,031	-0,011	110,295					
		8h	114,618		112,008		110,270					
		8g	114,558		111,948		110,210					
		8h	114,857		-0,022		112,251	-0,006	110,510			
	КИ-НЕ	6h	114,772	-0,028	112,164	-0,008	110,420					
		6g	114,712		112,104		110,360					
		6e	114,667		112,069		110,325					
		6d	114,647	-0,036	112,039	-0,011	110,295					
		8h	114,628		112,018		110,270					
		8g	114,568		111,958		110,210					
		4h	115,011		-0,022		112,394	-0,006	112,385	110,661		
	У-ПР	6h; 8h	115,014	-0,028	112,390	-0,008	112,378	110,658				
		6g; 8g	114,954		112,330		112,318	110,598				
6e		114,919	112,295		112,283		110,564					
6d		114,889	112,265		112,253		110,534					
4h		114,842	-0,022		112,233		-0,006	112,224	110,510			
У-НЕ	6h	114,752	-0,028	112,140	-0,008	112,128	110,420					
	6g	114,692		112,080		112,068	110,360					
	6e	114,658		112,046		112,034	110,325					
	6d	114,628	-0,036	112,016	-0,011	112,004	110,295					
	8h	114,603		111,987		111,972	110,270					
	8g	114,543		111,927		111,912	110,210					

Исполнительные размеры калибров для резьбы М115×3

мм

Наименование	Вид калибра	Поле допуска резьбы	d			d ₂			d ₁				
			Новый		Изношенный	Новый		Изношенный	Новый		Изношенный		
			Номин.	Пред. откл.		Номин.	Пред. откл.		Номин.	Пред. откл.			
Калибры-пробки	ПР	4H5H; 5H	115,023	-0,022	114,994	113,068	-0,011	113,046	111,752	не более	—	—	
		6H; 7H	115,030	-0,028	114,995	113,074	-0,014	113,046	111,725				
		6G; 7G	115,078		115,043	113,122		113,094	111,800				
	HE	4H5H	113,858	-0,022	—	113,252	-0,011	113,235	111,752	не более	—	—	
		5H	113,908	-0,028		113,301	-0,014	113,279	111,752				
		6H	113,972			113,365		113,343	111,752				
		6G	114,020			113,413		113,391	111,800				
		7H	114,053	-0,036		113,444	-0,018	113,416	111,752				
		7G	114,101			113,492		113,464	111,800				
Калибры-кольца	ПР	4h	115,011	не менее	—	113,034	+0,018	113,064	111,743	+0,018	111,773		
		6h; 8h	115,014			113,028	113,064	111,740					
		6g; 8g	114,966			112,980	+0,023	113,016	111,692			+0,023	111,730
		6e	113,929			112,942	112,980	111,656					
		6d	114,902			112,916	112,952	111,628	111,666				
	HE	4h	115,011	не менее	—	112,893	+0,018	112,917	112,284	+0,036	—		
6h	115,014	112,804	112,835			112,192							
6g	114,966	112,756	+0,023			112,787	112,144	+0,046					
6e	114,929	112,719	112,750			112,108							
6d	114,902	112,692	112,723			112,080							
8h	115,018	112,666	+0,030			112,706	112,051	+0,060					
8g	114,970	112,618	112,658			112,003							
Контрольные калибры-пробки	КПР-ПР	4h	115,011	-0,022	—	113,030	-0,006	113,020	111,726	не более	—	—	
		6h; 8h	115,014	-0,028		113,023	-0,008	113,011	111,718				
		6g; 8g	114,966			112,975		112,963	111,670				
		6e	114,929			112,938		112,926	111,633				
		6d	114,902	112,911		112,899	111,606						
КПР-HE	4h	113,658	-0,011	—	113,055	-0,006	—	111,743	не более	—	—		
	6h; 8h	113,658	-0,014		113,054	-0,008		111,740					
	6g; 8g	113,610			113,006			111,692					
	6e	113,572			112,970			111,656					
	6d	113,546	112,942		111,628								
К-И	К-И	4h	113,670	-0,011	—	113,067	-0,006	—	111,743	не более	—	—	
		6h; 8h	113,672	-0,014		113,068	-0,008		111,740				
		6g; 8g	113,624			113,020			111,692				
		6e	113,586			112,984			111,656				
		6d	113,560	112,956		111,628							

Исполнительные размеры калибров для резьбы М115×3

мм

Наименование	Вид калибра	Поле допуска резьбы	d			d_2			d_1				
			Новый		Изношенный	Новый		Изношенный	Новый		Изношенный		
			Номинал.	Пред. откл.		Номинал.	Пред. откл.		Номинал.	Пред. откл.			
Контрольные калибры-пробки	КНЕ-ПР	4h	115,011	-0,022	—	112,888	-0,006	112,880	111,585	не более	—	—	
		6h	115,014	-0,028		112,800	-0,008	112,788	111,494				
		6g	114,966			112,752		112,740	111,446				
		6e	114,929			112,714		112,702	111,410				
		6d	114,902	-0,036		112,688	-0,011	112,676	111,382				
		8h	115,018			112,662		112,646	111,355				
		8g	114,970			112,614		112,598	111,307				
	8g	114,970	112,614		112,598	111,307							
	КНЕ-НЕ	4h	114,871	-0,022	—	112,914	-0,006	—	111,612	не более	—	—	
		6h	114,790	-0,028		112,831	-0,008		111,528				
		6g	114,742			112,783			111,480				
		6e	114,705			112,746			111,443				
		6d	114,678	-0,036		112,719	-0,011		111,416				111,397
		8h	114,663			112,702			111,349				
		8g	114,615			112,654			111,349				
	8g	114,615	112,654		111,349								
	КИ-НЕ	4h	114,877	-0,022	—	112,920	-0,006	—	111,612	не более	—	—	
		6h	114,798	-0,028		112,839	-0,008		111,528				
		6g	114,750			112,791			111,480				
		6e	114,713			112,754			111,443				
		6d	114,686	-0,036		112,727	-0,011		111,416				111,397
		8h	114,673			112,712			111,349				
		8g	114,625			112,664			111,349				
	8g	114,625	112,664		111,349								
У-ПР	4h	115,011	-0,022	—	113,043	-0,006	113,034	111,743	не более	—	—		
	6h; 8h	115,014	-0,028		113,039	-0,008	113,027	111,740					
	6g; 8g	114,966			112,991		112,979	111,692					
	6e	114,929			112,954		112,942	111,656					
	6d	114,902	112,927		112,915	111,628							
У-НЕ	4h	114,862	-0,022	—	112,902	-0,006	112,893	111,612	не более	—	—		
	6h	114,778	-0,028		112,816	-0,008	112,804	111,528					
	6g	114,730			112,768		112,756	111,480					
	6e	114,694			112,730		112,718	111,443					
	6d	114,666	-0,036		112,704	-0,011	112,692	111,416					
	8h	114,648			112,681		112,666	111,397					
	8g	114,600			112,633		112,618	111,349					
8g	114,600	112,633		112,618	111,349								

Исполнительные размеры калибров для резьбы М115×2

мм

Наименование	Вид калибра	Поле допуска резьбы	d			d ₂			d ₁			
			Новый		Изношенный	Новый		Изношенный	Новый		Изношенный	
			Номинал.	Пред. откл.		Номинал.	Пред. откл.		Номинал.	Пред. откл.		
Калибры-пробки	ПР	4Н5Н; 5Н	115,023	-0,022	114,994	113,718	-0,011	113,696	112,835	не более	—	—
		6Н; 7Н	115,030	-0,028	114,995	113,724	-0,014	113,696	112,835			
		6G; 7G	115,068		115,033	113,762		113,734	112,873			
	НЕ	4Н5Н	114,278	-0,022	—	113,872	-0,011	113,855	112,835	не более	—	—
		5Н	114,318			113,912		113,895	112,835			
		6Н	114,372	-0,028		113,965	-0,014	113,943	112,835			
		6G	114,410			114,003		113,981	112,873			
		7Н	114,437			114,030		114,008	112,835			
		7G	114,475			114,068		114,046	112,873			
Калибры-кольца	ПР	4h	115,009	не менее	—	113,692	+0,014	113,715	112,828	+0,014	112,851	
		6h; 8h	115,011			113,684		113,714	112,826	+0,018	112,856	
		6g; 8g	114,973			113,646	+0,018	113,676	112,788		112,818	
		6e	114,940			113,613		113,643	112,755		112,785	
		6d	114,911			113,584		113,614	112,726	112,756		
	8g	114,976	113,340			113,371	112,928					
НЕ	4h	115,009	не менее	—	113,569	+0,014	113,588	113,162	+0,028	—	—	
	6h	115,011			113,493		113,517	113,084	+0,036			
	6g	114,973			113,455	+0,018	113,479	113,046				
	6e	114,940			113,422		113,446	113,013				
	6d	114,911			113,393		113,417	112,984				
	8h	115,014			113,378		113,409	112,966	+0,046			
	8g	114,976			113,340	113,371	112,928					
Контрольные калибры-пробки	КПР-ПР	4h	115,009	-0,018	—	113,688	-0,005	113,680	112,818	не более	—	—
		6h; 8h	115,011	-0,022		113,680		113,670	112,809			
		6g; 8g	114,973			113,642	-0,006	113,632	112,771			
	6e	114,940	113,608		113,600	112,738						
	6d	114,911	113,580	113,570	112,709							
КПР-НЕ	4h	114,110	-0,009	—	113,708	-0,005		112,828	не более	—	—	
	6h; 8h	114,108	-0,011		113,705	-0,006	—	112,826				
	6g; 8g	114,070			113,667			112,788				
	6e	114,036			113,634			112,755				
	6d	114,008	113,605		113,605	112,726						
К-И	4h	114,120	-0,009	—	113,718	-0,005		112,828	не более	—	—	
	6h; 8h	114,120	-0,011		113,717	-0,006	—	112,826				
	6g; 8g	114,082			113,679			112,788				
	6e	114,048			113,646			112,755				
	6d	114,020	113,617		113,617	112,726						

Исполнительные размеры калибров для резьбы М115×2

мм

Наименование	Вид калибра	Поле допуска резьбы	d			d ₂			d ₁			
			Новый		Изношенный	Новый		Изношенный	Новый		Изношенный	
			Номин.	Пред. откл.		Номин.	Пред. откл.		Номин.	Пред. откл.		
Контрольные калибры-пробки	КНЕ-ПР	4h	115,009	-0,018	—	113,565	-0,005	113,557	112,695	не более	—	—
		6h	115,011	-0,022		113,488	-0,006	113,480	112,618			
		6g	114,973			113,450		113,442	112,580			
		6e	114,940			113,418		113,408	112,547			
		6d	114,911			113,388		113,380	112,518			
		8h	115,014	-0,028		113,374	-0,008	113,362	112,502			
		8g	114,976	113,336		113,324	112,464					
		КНЕ-НЕ	4h	114,891		-0,018	—	113,586	-0,005			
	6h		114,821	-0,022	113,514	-0,006		112,645				
	6g		114,783		113,476			112,607				
	6e		114,750		113,443			112,574				
	6d		114,721		113,414			112,545				
	8h		114,714	-0,028	113,405	-0,008		112,535				
	8g		114,676	113,367	112,497							
	КИ-НЕ		4h	114,896	-0,018	—		113,590	-0,005	—	112,717	не более
		6h	114,827	-0,022	113,520		-0,006	112,645				
		6g	114,789		113,482			112,607				
		6e	114,756		113,449			112,574				
		6d	114,727		113,420			112,545				
		8h	114,722	-0,028	113,413		-0,008	112,535				
		8g	114,684	113,375	112,497							
		У-ПР	4h	115,009	-0,018		—	113,699	-0,005		113,691	
	6h; 8h		115,011	-0,022	113,693	-0,006		113,684	112,826			
	6g; 8g		114,973		113,655			113,646	112,788			
6e	114,940		113,622		113,613			112,755				
6d	114,911		113,593	113,584	112,726							
У-НЕ	4h		114,884	-0,018	—	113,576		-0,005	113,568	112,717	не более	—
	6h	114,812	-0,022	113,502		0,006	113,493	112,645				
	6g	114,774		113,464			113,455	112,607				
	6e	114,741		113,431			113,422	112,574				
	6d	114,712		113,402			113,393	112,545				
	8h	114,702	-0,028	113,390		-0,008	113,378	112,535				
	8g	114,664	113,352	113,340		112,497						

Исполнительные размеры калибров для резьбы М115×1,5

мм

Наименование	Вид калибра	Поле допуска резьбы	d			d_2			d_1			
			Новый		Изношенный	Новый		Изношенный	Новый		Изношенный	
			Номин.	Пред. откл.		Номин.	Пред. откл.		Номин.	Пред. откл.		
Калибры-пробки	ПР	4Н5Н; 5Н	115.023	-0.022	114.994	114.044	-0.011	114.020	113.376	не более	—	—
		6Н; 7Н	115.030	-0.028	114.995	114.049	-0.014	114.021	113.376			
		6G; 7G	115.062		115.027	114.081		114.053	113.408			
	НЕ	4Н5Н	114.482	-0.022	—	114.177	-0.011	114.160	113.376	не более	—	—
		5Н	114.522			114.217		114.200	113.376			
		6Н	114.571			114.264		114.242	113.376			
		6G	114.603			114.296		114.274	113.408			
		7Н	114.627			114.320		114.298	113.376			
		7G	114.659			114.352		114.330	113.408			
		4h	115.009			не менее		—	114.017			
6h; 8h	115.011	114.009	114.039	113.367	113.397							
6g; 8g	114.979	113.977	114.007	113.335	+0.018		113.365					
6e	114.944	113.942	113.972	113.300	113.330							
6d	114.916	113.914	113.944	113.272	113.302							
4h	115.009	не менее	—	113.906	+0.014		113.925		113.599	+0.028	—	
6h	115.011			113.838	113.862		113.529		—			
6g	114.979			113.806	113.830	113.497	+0.036	—				
6e	114.944			113.771	113.795	113.462	—					
6d	114.916			113.743	113.767	113.434	—					
8h	114.987			113.738	113.769	113.426	+0.046	—				
8g	114.955			113.706	113.737	113.394	—					
КПП-ПР	4h	115.009	-0.018	—	114.013	-0.005	114.005	113.359	не более	—	—	
	6h; 8h	115.011	-0.022		114.004	-0.006	113.996	113.350				
	6g; 8g	114.979			113.972		113.964	113.318				
	6e	114.944			113.938		113.929	113.283				
	6d	114.916			113.910		113.900	113.255				
КПП-НЕ	4h	114.336		-0.009	—		114.034	-0.005	—	113.369	не более	—
	6h; 8h	114.332	-0.011	114.030		-0.006	—	113.367				
	6g; 8g	114.300		113.998			113.335					
	6e	114.266		113.963			113.300					
	6d	114.238		113.935			113.272					
К-И	4h	114.344		-0.009	—		114.042	-0.005	—	113.369	не более	—
	6h; 8h	114.344	-0.011	114.042		-0.006	—	113.367				
	6g; 8g	114.312		114.010			113.335					
	6e	114.278		113.975			113.300					
	6d	114.250		113.947			113.272					

Исполнительные размеры калибров для резьбы М115×1,5
мм

Наименование	Вид калибра	Поле допуска резьбы	d			d ₂			d ₁				
			Новый		Изно- шенный	Новый		Изно- шенный	Новый		Изно- шенный		
			Номин.	Пред. откл.		Номин.	Пред. откл.		Номин.	Пред. откл.			
Контрольные калибры-пробки	КНЕ-ПР	4h	115.009	-0.018	—	113.902	-0.005	113.894	113.248	не более	—	—	
		6h	115.011			113.834			113.824				113.179
		6g	114.979	-0.022		113.802	-0.006		113.792				113.147
		6e	114.944			113.766			113.757				113.112
		6d	114.916			113.738			113.730				113.084
		8h	114.964	-0.028		113.734	-0.008		113.722				113.078
		8g	114.932			113.702			113.690				113.046
	КНЕ-НЕ	4h	114.903	-0.018	—	113.922	-0.005	—	113.270	не более	—	—	
		6h	114.841			113.859			113.206				
		6g	114.809	-0.022		113.827	-0.006		113.174				
		6e	114.774			113.792			113.139				
		6d	114.746			113.764			113.111				
		8h	114.749	-0.028		113.765	-0.008		113.111				
		8g	114.717			113.733			113.079				
	КИ-НЕ	4h	114.908	-0.018	—	113.928	-0.005	—	113.270	не более	—	—	
		6h	114.847			113.865			113.206				
		6g	114.815	-0.022		113.833	-0.006		113.174				
		6e	114.780			113.798			113.139				
		6d	114.752			113.770			113.111				
		8h	114.757	-0.028		113.773	-0.008		113.111				
		8g	114.725			113.741			113.079				
	У-ПР	4h	115.009	-0.018	—	114.024	-0.005	114.016	113.369	не более	—	—	
		6h; 8h	115.011			114.018			114.009				113.367
		6g; 8g	114.979	-0.022		113.986	-0.006		113.977				113.335
6e		114.944	113.951			113.942			113.300				
6d		114.916		113.923			113.914		113.272				
У-НЕ	4h	114.896	-0.018	—	113.913	-0.005	113.905	113.270	не более	—	—		
	6h	114.832			113.847			113.838				113.206	
	6g	114.800	-0.022		113.815	-0.006		113.806				113.174	
	6e	114.765			113.780			113.771				113.139	
	6d	114.737			113.752			113.743				113.111	
	8h	114.738	-0.028		113.750	-0.008		113.738				113.111	
	8g	114.706			113.718			113.706				113.079	

Исполнительные размеры калибров для резьбы М120×6

мм

Наименование	Вид калибра	Поле допуска резьбы	d			d _а			d _г			
			Новый		Изно- шенный	Новый		Изно- шенный	Новый		Изно- шенный	
			Номи- н.	Гред. откл.		Номи- н.	Пред. откл.		Номи- н.	Пред. откл.		
Калибры-пробки	ПР	4Н5Н: 5Н	120,030	-0,028	119,995	116,126	-0,014	116,098	113,505	не более	—	—
		6Н: 7Н	120,042	-0,036	119,997	116,136	-0,018	116,100	113,505			
		6G: 7G	120,122		120,077	116,216		116,180	113,585			
	НЕ	4Н5Н	117,574	-0,028	—	116,367	-0,014	116,345	113,505	не более	—	—
		5Н	117,639			116,432		116,410	113,505			
		6Н	117,730	-0,036		116,521	-0,018	116,493	113,505			
		6G	112,810			116,601		116,573	113,585			
		7Н	117,830			116,621		116,593	115,505			
		7G	117,910			116,701		116,673	113,585			
4h		120,011	не менее			116,086		+0,018	116,116			
6h: 8h	120,014	116,080		116,116	113,494	+0,023	113,450					
6g: 8g	119,934	116,000		116,036	113,414		113,412					
6e	119,896	115,962		115,998	113,376		113,380					
6d	119,864	115,930		115,966	113,344		+0,036	—				
4h	120,011	115,895	+0,018	115,919	114,686							
НЕ	6h	120,014	не менее	115,780	+0,023	115,811	114,568	+0,046	—			
	6g	119,934		115,700		115,731	114,488					
	6e	119,896		115,662		115,693	114,450					
	6d	119,864		115,630	115,661	114,418	+0,060	—				
	8h	120,018		115,598	115,638	114,383						
	8g	119,938		115,518	115,558	114,303						
	4h	120,011		116,082	-0,006	116,072				113,479	не более	—
КПР-ПР	6h: 8h	120,014	-0,028	116,075	-0,008	116,063	113,471					
	6g: 8g	119,934		115,995		115,983	113,391					
	6e	119,896		115,957		115,945	113,353					
	6d	119,864		115,925		115,913	113,321					
КПР-НЕ	4h	117,310	-0,011	116,107	-0,006	116,107	113,496	не более	—	—		
	6h: 8h	117,310	-0,014	116,106	-0,008	116,106	113,494					
	6g: 8g	117,230		116,026		113,414						
	6e	117,192		115,988		113,376						
	6d	117,160		115,956		113,344						
К-И	4h	117,322		-0,011		116,119	-0,006	116,119	113,496	не более	—	—
	6h: 8h	117,324	-0,014	116,120	-0,008	116,120	113,494					
	6g: 8g	117,244		116,040		113,414						
	6e	117,206		116,002		113,376						
	6d	117,174		115,970		113,344						

Исполнительные размеры калибров для резьбы М120×6
мм

Наименование	Вид калибра	Поле допуска резьбы	d			d ₂			d ₁			
			Новый		Изно- шенный	Новый		Изно- шенный	Новый		Изно- шенный	
			Номин.	Пред. откл.		Номин.	Пред. откл.		Номин.	Пред. откл.		
Контрольные калибры-пробки	КНЕ-ПР	4h	120,011	—0,022	—	115,890	—0,006	115,882	113,288	не более	—	—
		6h	120,014	—0,028		115,776	—0,008	115,764	113,172			
		6g	119,934			115,696		115,684	113,092			
		6e	119,896			115,658		115,646	113,054			
		6d	119,864	—0,036		115,626	—0,011	115,614	113,022			
		8h	120,018			115,594		115,578	112,988			
		8g	119,938			115,514		115,498	112,908			
	8e	119,896	115,466		115,450	112,826						
	КНЕ-НЕ	4h	119,821	—0,022	—	115,916	—0,006	115,908	113,315	не более	—	—
		6h	119,714	—0,028		115,807	—0,008	115,799	113,205			
		6g	119,634			115,727		115,719	113,125			
		6e	119,596			115,689		115,681	113,087			
		6d	119,564	—0,036		115,657	—0,011	115,649	113,055			
		8h	119,543			115,634		115,626	113,030			
		8g	119,463			115,554		115,546	112,950			
	8e	119,425	115,516		115,508	112,870						
	КИ-НЕ	4h	119,827	—0,022	—	115,922	—0,006	115,914	113,315	не более	—	—
		6h	119,722	—0,028		115,815	—0,008	115,807	113,205			
		6g	119,642			115,735		115,727	113,125			
		6e	119,604			115,697		115,689	113,087			
		6d	119,572	—0,036		115,665	—0,011	115,657	113,055			
8h		119,553	115,644			115,636		113,030				
8g		119,473	115,564			115,556		112,950				
8e	119,435	115,526	115,518		112,870							
У-ПР	4h	120,011	—0,022	—	116,095	—0,006	116,087	113,496	не более	—	—	
	6h; 8h	120,014	—0,028		116,091	—0,008	116,083	113,494				
	6g; 8g	119,934			116,011		115,999	113,414				
	6e	119,896			115,973		115,961	113,376				
	6d	119,864	115,941		115,929	113,344						
У-НЕ	4h	119,812	—0,022	—	115,904	—0,006	115,895	113,315	не более	—	—	
	6h	119,702	—0,028		115,792	—0,008	115,780	113,205				
	6g	119,622			115,712		115,700	113,125				
	6e	119,584			115,674		115,662	113,087				
	6d	119,552	—0,036		115,642	—0,011	115,630	113,055				
	8h	119,528			115,613		115,598	113,030				
	8g	119,448			115,533		115,518	112,950				
8e	119,410	115,495		115,487	112,870							

Исполнительные размеры калибров для резьбы М120×4

мм

Наименование	Вид калибра	Поле допуска резьбы	d			d ₂			d ₁			
			Новый		Изношенный	Новый		Изношенный	Новый		Изношенный	
			Номин.	Пред. откл.		Номин.	Пред. откл.		Номин.	Пред. откл.		
Калибры-пробки	ПР	4Н5Н; 5Н	120,030	-0,028	119,995	117,425	-0,014	117,397	115,670	не более	—	—
		6Н; 7Н	120,042	-0,036	119,997	117,435	-0,018	117,399	115,670			
		6G; 7G	120,102		120,057	117,459		117,730				
	НЕ	4Н5Н	118,435	-0,028	—	117,628	-0,014	117,606	115,670	не более	—	—
		5Н	118,488			117,681		117,659	115,670			
		6Н	118,564	-0,036		117,755	-0,018	117,727	115,670			
		6G	118,624			117,815		117,787	115,730			
		7Н	118,654			117,845		117,817	115,670			
		7G	118,714			117,905		117,877	115,730			
		4h	120,011			не менее		—	117,385			
6h; 8h	120,014	117,378	117,416	115,658								
6g; 8g	119,954	+0,023	117,318	117,356	115,598		+0,023		115,636			
6e	119,919		117,284	117,320	115,564							
6d	119,889		117,254	117,290	115,534							
4h	120,011		не менее	—	117,224					+0,018	117,248	116,415
6h	120,014	117,129			117,160	116,318						
6g	119,954	+0,023			117,069	117,100	116,258	+0,046	—			
6e	119,919				117,034	117,065	116,222					
6d	119,889				117,004	117,035	116,192					
8h	120,018	+0,030			116,972	117,012	116,157	+0,060	—			
8g	119,958				116,912	116,952	116,097					
КПП-ПР	4h	120,011	-0,022	—	117,380	-0,006	117,372	115,644	не более	—	—	
	6h; 8h	120,014	-0,028		117,374	-0,008	117,362	115,636				
	6g; 8g	119,954			117,314		117,302	115,576				
	6e	119,919			117,279		117,267	115,541				
	6d	119,889			117,249		117,237	115,511				
КПП-НЕ	4h	118,208	-0,011	—	117,406	-0,006	—	115,661	не более	—	—	
	6h; 8h	118,208	-0,014		117,406	-0,008		115,658				
	6g; 8g	118,148			117,346			115,598				
	6e	118,114			117,310			115,564				
	6d	118,084			117,280			115,534				
К-И	4h	118,220	-0,011	—	117,418	-0,006	—	115,661	не более	—	—	
	6h; 8h	118,222	-0,014		117,420	-0,008		115,658				
	6g; 8g	118,162			117,360			115,598				
	6e	118,128			117,324			115,564				
	6d	118,098			117,294			115,534				

Исполнительные размеры калибров для резьбы М120×4
мм

Наименование	Вид калибра	Поле допуска резьбы	d			d_2			d_1			
			Новый		Изношенный	Новый		Изношенный	Новый		Изношенный	
			Номин.	Пред. откл.		Номин.	Пред. откл.		Номин.	Пред. откл.		
Контрольные калибры-пробки	КНЕ-ПР	4h	120,011	-0,022	—	117,220	-0,006	117,210	115,483	не более	—	—
		6h	120,014	-0,028		117,124	-0,008	117,112	115,386			
		6g	119,954			117,064		117,052	115,326			
		6e	119,919			117,030		117,018	115,292			
		6d	119,889	-0,036		117,000	-0,011	116,988	115,263			
		8h	120,018			116,968		116,952	115,228			
		8g	119,958			116,908		116,892	115,168			
	КНЕ-НЕ	4h	119,851	-0,022	—	117,245	-0,006	—	115,510	не более	—	—
		6h	119,764	-0,028		117,156	-0,008		115,420			
		6g	119,704			117,096			115,360			
		6e	119,669			117,061			115,325			
		6d	119,639	-0,036		117,031	-0,011		115,295			
		8h	119,618			117,008			115,270			
		8g	119,558			116,948			115,210			
	КИ-НЕ	4h	119,857	-0,022	—	117,251	-0,006	—	115,510	не более	—	—
		6h	119,772	-0,028		117,164	-0,008		115,420			
		6g	119,712			117,104			115,360			
		6e	119,677			117,069			115,325			
		6d	119,647	-0,036		117,039	-0,011		115,295			
		8h	119,628			117,018			115,270			
		8g	119,568			116,958			115,210			
У-ПР	4h	120,011	-0,022	—	117,394	-0,006	117,385	115,661	не более	—	—	
	6h; 8h	120,014	-0,028		117,390	-0,008	117,378	115,658				
	6g; 8g	119,954			117,330		117,318	115,598				
	6e	119,919			117,295		117,283	115,564				
	6d	119,889	117,265		117,253	115,534						
У-НЕ	4h	119,842	-0,022	—	117,233	-0,006	117,224	115,510	не более	—	—	
	6h	119,752	-0,028		117,140	-0,008	117,128	115,420				
	6g	119,692			117,080		117,068	115,360				
	6e	119,658			117,056		117,034	115,325				
	6d	119,628	-0,036		117,016	-0,011	117,004	115,295				
	8h	119,603			116,987		116,972	115,270				
	8g	119,543			116,927		116,912	115,210				

Исполнительные размеры калибров для резьбы М120×3

мм

Наименование	Вид калибра	Поле допуска резьбы	d			d ₂			d ₁			
			Новый		Изношенный	Новый		Изношенный	Новый		Изношенный	
			Номин.	Пред. откл.		Номин.	Пред. откл.		Номин.	Пред. откл.		
Калибры-пробки	ПР	4Н5Н; 5Н	120,023	-0,022	119,994	118,068	-0,011	118,046	116,752	не более	—	—
		6Н; 7Н	120,030	-0,028	119,995	118,074	-0,014	118,046	116,752			
		6G; 7G	120,078		120,043	118,122		118,094	116,800			
	НЕ	4Н5Н	118,858	-0,022	—	118,252	-0,011	118,235	116,752	не более	—	—
		5Н	118,908	-0,028		118,301	-0,014	118,279	116,752			
		6Н	118,972			118,365		118,343	116,752			
		6G	119,020			118,413		118,391	116,800			
		7Н	119,053	-0,036		118,444	-0,018	118,416	116,752			
		7G	119,101			118,492		118,464	116,800			
Калибры-кольца	ПР	4h	120,011	не менее	—	118,034	+0,018	118,064	116,743	не менее	+0,018	116,773
		6h; 8h	120,014			118,028	118,064	116,740	116,778			
		6g; 8g	119,966			117,980	+0,023	118,016	116,692			116,730
		6e	119,929			117,942	117,980	116,656	116,692			
		6d	119,902			117,916	117,952	116,628	116,666			
		4h	120,011			не менее	—	117,893	+0,018			117,917
6h	120,014	117,804	+0,023	117,835	117,192			+0,046				
6g	119,966	117,756		117,787	117,144							
6e	119,929	117,719		117,750	117,108							
6d	119,902	117,692	117,723	117,080	+0,060							
8h	120,018	117,666	+0,030	117,706				117,051				
8g	119,970	117,618	117,658	117,008								
Контрольные калибры-пробки	КПР-ПР	4h	120,011	-0,022	—	118,030	-0,006	118,020	116,726	не более	—	—
		6h; 8h	120,014	-0,028		118,023	-0,008	118,011	116,718			
		6g; 8g	119,966			117,975		117,963	116,670			
		6e	119,929			117,938		117,926	116,633			
		6d	119,902			117,911		117,899	116,606			
КПР-НЕ	4h	118,658	-0,011	—	118,055	-0,006	—	116,743	не более	—	—	
	6h; 8h	118,658	-0,014		118,054	-0,008		116,740				
	6g; 8g	118,610			118,006			116,692				
	6e	118,572			117,970			116,656				
	6d	118,546			117,942			116,628				
К-И	К-И	4h	118,670	-0,011	—	118,067	-0,006	—	116,743	не более	—	—
		6h; 8h	118,672	-0,014		118,068	-0,008		116,740			
		6g; 8g	118,624			118,020			116,692			
		6e	118,586			117,984			116,656			
		6d	118,560			117,956			116,628			

Исполнительные размеры калибров для резьбы М120×3

мм

Наименование	Вид калибра	Поле допуска резьбы	d			d ₂			d ₁				
			Новый		Изношенный	Новый		Изношенный	Новый		Изношенный		
			Номин.	Пред. откл.		Номин.	Пред. откл.		Номин.	Пред. откл.			
Контрольные калибры-пробки	КНЕ-ПР	4h	120,011	—0,022	—	117,888	—0,006	117,880	116,585	не более	—	—	
		6h	120,014	—0,028		117,800	—0,008	117,788	116,494				
		6g	119,966			117,752		117,740	116,446				
		6e	119,929			117,714		117,702	116,410				
		6d	119,902			117,688		117,676	116,382				
		8h	120,018	—0,036		117,662	—0,011	117,646	116,355				
		8g	119,970			117,614		117,598	116,307				
		КНЕ-НЕ	4h	119,871		—0,022	—	117,914	—0,006				—
	6h		119,790	—0,028	117,831	—0,008		116,528					
	6g		119,742		117,783			116,480					
	6e		119,705		117,746			116,443					
	6d		119,678		117,719			116,416					
	8h		119,663	—0,036	117,702	—0,011		116,397	116,349				
	8g		119,615		117,654								
КИ-НЕ	4h		119,877	—0,022	—	117,920		—0,006	—	116,612	не более	—	
	6h	119,798	—0,028	117,839		—0,008	116,528						
	6g	119,750		117,791			116,480						
	6e	119,713		117,754			116,443						
	6d	119,686		117,727			116,416						
	8h	119,673	—0,036	117,712		—0,011	116,397	116,349					
	8g	119,625		117,664									
	У-ПР	4h	120,011	—0,022		—	118,043	—0,006		118,034			116,743
6h; 8h		120,014	—0,028	118,039	—0,008		118,027	116,740					
6g; 8g		119,966		117,991			117,979	116,692					
6e		119,929	117,954	117,942	116,656								
6d		119,902	117,927	117,915	116,628								
4h		119,862	—0,022	117,902	—0,006		117,893	116,612					
У-НЕ	6h	119,778	—0,028	117,816	—0,008	117,804	116,528						
	6g	119,730		117,768		117,756	116,480						
	6e	119,694	117,730	117,718	116,443								
	6d	119,666	117,704	117,692	116,416								
	8h	119,648	—0,036	117,681	—0,011	117,666	116,397						
	8g	119,600		117,633		117,618	116,349						

Исполнительные размеры калибров для резьбы М120×2

мм

Наименование	Вид калибра	Поле допуска резьбы	d			d ₂			d ₁			
			Новый		Изно- шенный	Новый		Изно- шенный	Новый		Изно- шенный	
			Номин.	Пред. откл.		Номин.	Пред. откл.		Номин.	Пред. откл.		
Калибры-пробки	ПР	4Н5Н; 5Н	120,023	-0,022	119,994	118,718	-0,011	118,696	117,835	не более	—	—
		6Н; 7Н	120,030	-0,028	119,995	118,724	-0,014	118,696	117,835			
		6G; 7G	120,068		120,033	118,762		118,734	117,873			
	НЕ	4Н5Н	119,278	-0,022	—	118,872	-0,011	118,855	117,835	не более	—	—
		5Н	119,318			118,912		118,895	117,835			
		6Н	119,372			118,965		118,943	117,835			
		6G	119,410	-0,028		119,003	-0,014	119,981	117,873			
		7Н	119,437			119,030		119,008	117,835			
		7G	119,475			119,068		119,046	117,873			
			4h			120,009		не менее	—			
6h; 8h	120,011	118,684	118,714	117,826	+0,018	117,856						
6g; 8g	119,973	118,646	118,676	117,788		117,818						
6e	119,940	118,613	118,643	117,755		117,785						
6d	119,911	118,584	118,614	117,726	117,756							
Калибры-кольца	ПР	4h	120,009	не менее	—	118,569	+0,014	118,588	118,162	+0,018	—	
		6h	120,011			118,493	118,517	118,084				
		6g	119,973			118,455	118,479	118,046				
	6e	119,940	118,422			118,446	118,013	+0,036				
	6d	119,911	118,393			118,417	117,984					
	8h	120,014	118,378			118,409	117,966	+0,046				
	8g	119,976	118,340			118,371	117,928					
КПП-ПР	4h	120,009	-0,018	—	118,688	-0,005	118,680	117,818	не более	—	—	
	6h; 8h	120,011	-0,022		118,680	-0,006	118,670	117,809				
	6g; 8g	119,973			118,642		118,632	117,771				
	6e	119,940			118,608		118,600	117,738				
	6d	119,911	118,580		118,570	117,709						
КПП-НЕ	4h	119,110	-0,009	—	118,708	-0,005	—	117,828	не более	—	—	
	6h; 8h	119,108	-0,011		118,705	-0,006	—	117,826				
	6g; 8g	119,070			118,667		117,788					
	6e	119,036			118,634		117,755					
	6d	119,008	118,605		118,605	117,726						
К-И	4h	119,120	-0,009	—	118,718	-0,005	—	117,828	не более	—	—	
	6h; 8h	119,120	-0,011		118,717	-0,006	—	117,826				
	6g; 8g	119,082			118,679		117,788					
	6e	119,048			118,646		117,755					
	6d	119,020	118,617		118,617	117,726						

Исполнительные размеры калибров для резьбы М120×2

мм

Наименование	Вид калибра	Поле допуска резьбы	d			d ₂			d ₁			
			Новый		Изно- шенный	Новый		Изно- шенный	Новый		Изно- шенный	
			Номин.	Пред. откл.		Номин.	Пред. откл.		Номин.	Пред. откл.		
Контрольные калибры-пробки	КНЕ-ПР	4h	120,009	-0,018	—	118,565	-0,005	118,557	117,695	не более	—	—
		6h	120,011	-0,022		118,488	-0,006	118,480	117,618			
		6g	119,973			118,450		118,442	117,580			
		6e	119,940	118,418		118,408	117,547					
		6d	119,911	118,388		118,380	117,518					
		8h	120,014	-0,028		118,374	-0,008	118,362	117,502			
		8g	119,976			118,336		118,324	117,464			
		КНЕ-НЕ	4h	119,891		-0,018	—	118,586	-0,005			
	6h		119,821	-0,022	118,514	-0,006		117,645				
	6g		119,783		118,476			117,607				
	6e		119,750	118,443	117,574							
	6d		119,721	118,414	117,545							
	8h		119,714	-0,028	118,405	-0,008		117,535				
	8g		119,676		118,367			117,497				
	КИ-НЕ		4h	119,896	-0,018	—		118,590	-0,005	—	117,717	не более
		6h	119,827	-0,022	118,520		-0,006	117,645				
		6g	119,789		118,482			117,607				
		6e	119,756	118,449	117,574							
		6d	119,727	118,420	117,545							
		8h	119,722	-0,028	118,413		-0,008	117,535				
		8g	119,684		118,375			117,497				
		У-ПР	4h	120,009	-0,018		—	118,699	-0,005		118,691	
	6h; 8h		120,011	-0,022	118,693	-0,006		118,684	117,826			
	6g; 8g		119,973		118,655			118,646	117,788			
6e	119,940		118,622	118,613	117,755							
6d	119,911		118,593	118,584	117,726							
8h	119,702		-0,028	118,390	-0,008	118,378		117,535				
8g	119,664	118,352		118,340		117,497						
У-НЕ	4h	119,884	-0,018	—	118,576	-0,005	118,568	117,717	не более	—	—	
	6h	119,812	-0,022		118,502	-0,006	118,493	117,645				
	6g	119,774			118,464		118,455	117,607				
	6e	119,741	118,431		118,422	117,574						
	6d	119,712	118,402		118,393	117,545						
	8h	119,702	-0,028		118,390	-0,008	118,378	117,535				
	8g	119,664			118,352		118,340	117,497				

Исполнительные размеры калибров для резьбы М120×1,5

мм

Наименование	Вид калибра	Поле допуска резьбы	d			d ₂			d ₁			
			Новый		Изно- шенный	Новый		Изно- шенный	Новый		Измо- щенный	
			Номин.	Пред. откл.		Номин.	Пред. откл.		Номин.	Пред. откл.		
Калибры-пробки	ПР	4Н5Н; 5Н	120,023	-0,022	119,994	119,044	-0,011	119,020	118,376	не более	—	—
		6Н; 7Н	120,030	-0,028	119,995	119,049	-0,014	119,021	118,376			
		6G; 7G	120,062		120,027	119,081		119,053	118,408			
	НЕ	4Н5Н	119,482	-0,022	—	119,177	-0,011	119,160	118,376	не более	—	—
		5Н	119,522			119,217		119,200	118,376			
		6Н	119,571	-0,028		119,264	-0,014	119,242	118,376			
		6G	119,603			119,296		119,274	118,408			
		7Н	119,627			119,320		119,298	118,376			
		7G	119,659			119,352		119,330	118,408			
	Калибры-кольца	ПР	4h	120,009	не менее	—	119,017	+0,014	119,040	118,369	+0,014	118,392
			6h; 8h	120,011			119,009	119,039	118,367	118,397		
			6g; 8g	119,979			118,977	119,007	118,335	118,365		
6e			119,944	118,942			118,972	118,300	118,330			
6d			119,916	118,914			118,944	118,272	118,302			
НЕ		4h	120,009	не менее	—	118,906	+0,014	118,925	118,599	+0,028	—	—
		6h	120,011			118,838	118,862	118,529				
		6g	119,979			118,806	118,830	118,497				
		6e	119,944			118,771	118,795	118,462	118,497			
		6d	119,916			118,743	118,767	118,434				
КПП-ПР	4h	120,009	не менее	—	118,738	+0,023	118,769	118,426	+0,046	—	—	
	6h; 8h	120,011			118,706	118,737	118,394					
	6g; 8g	119,979			119,013	-0,005	119,005	118,359				
	6e	119,944			119,004	-0,006	118,996	118,350				
	6d	119,916			118,972	-0,006	118,964	118,318				
КПП-НЕ	4h	119,336	не менее	—	118,938	-0,006	118,929	118,283	не более	—	—	
	6h; 8h	119,332			118,910	118,900	118,255					
	6g; 8g	119,300			119,034	-0,005	119,034	118,369				
	6e	119,266			119,030	-0,006	118,998	118,367				
	6d	119,238			118,998	-0,006	118,963	118,335				
К-И	4h	119,344	не менее	—	118,935	-0,006	118,935	118,300	не более	—	—	
	6h; 8h;	119,344			118,942	-0,005	119,042	118,369				
	6g; 8g	119,312			119,042	-0,006	119,010	118,367				
	6e	119,278			118,975	-0,006	118,975	118,335				
	6d	119,250			118,947	-0,006	118,947	118,300				

Исполнительные размеры калибров для резьбы М120×1,5

мм

Наименование	Вид калибра	Поле допуска резьбы	d			d ₂			d ₁			
			Новый		Изношенный	Новый		Изношенный	Новый		Изношенный	
			Номин.	Пред. откл.		Номин.	Пред. откл.		Номин.	Пред. откл.		
Контрольные калибры-пробки	КНЕ-ПР	4h	120,009	-0,018	—	118,902	-0,005	118,894	118,248	не более	—	—
		6h	120,011	-0,022		118,834	-0,006	118,824	118,179			
		6g	119,979			118,802		118,792	118,147			
		6e	119,944			118,766		118,757	118,112			
		6d	119,916	-0,028		118,738	-0,008	118,730	118,084			
		8h	119,964			118,734		118,722	118,078			
		8g	119,932			118,702		118,690	118,046			
	8e	119,903	118,922		-0,005	118,270						
	КНЕ-НЕ	6h	119,841	-0,022	118,859	-0,006	118,827	118,174				
		6g	119,809		118,792		118,139					
		6e	119,774		118,764		118,111					
		6d	119,746	-0,028	118,765	-0,008	118,733	118,111				
		8h	119,749		118,928		-0,005	118,270				
		8g	119,717		118,865		118,206					
		8e	119,685		118,833		-0,006	118,174				
	КИ-НЕ	6e	119,780	-0,022	118,798	-0,006	118,798	118,139				
		6d	119,752		118,770		118,111					
		8h	119,757		118,773		118,111					
		8g	119,725	-0,028	118,741	-0,008	118,079					
		У-ПР	4h	120,009	-0,018	119,024	-0,005	119,016	118,369			
			6h; 8h	120,011	-0,022	119,018	-0,006	119,009	118,367			
6g; 8g			119,979	118,986		118,977		118,335				
6e	119,944		118,951	118,942		118,300						
6d	119,916		118,923	118,914	118,272							
У-НЕ	4h	119,896	-0,018	118,913	-0,005	118,905	118,270					
	6h	119,832	-0,022	118,847	-0,006	118,838	118,206					
	6g	119,800		118,815		118,806	118,174					
	6e	119,765		118,780		118,771	118,139					
	6d	119,737	118,752	118,743	118,111							
	8h	119,738	118,750	118,738	118,111							
	8g	119,706	-0,028	118,718	-0,008	118,706	118,079					

Исполнительные размеры калибров для резьбы М125×6

мм

Наименование	Вид калибра	Поле допуска резьбы	d			d ₂			d ₁			
			Новый		Изно- шенный	Новый		Изно- шенный	Новый		Изно- шенный	
			Номинал.	Пред. откл.		Номинал.	Пред. откл.		Номинал.	Пред. откл.		
Калибры-пробки	ПР	4Н5Н; 5Н	125,030	-0,028	124,995	121,126	-0,014	121,098	118,505	не более	—	—
		6Н; 7Н	125,042	-0,036	124,997	121,136	-0,018	121,100	118,505			
		6G; 7G	125,122		125,077	121,216		121,180	118,585			
	НЕ	4Н5Н	122,574	-0,028	—	121,367	-0,014	121,345	118,505	не более	—	—
		5Н	122,639			121,432		121,410	118,505			
		6Н	122,730	121,521		121,493	118,505					
		6G	122,810	121,601		121,573	118,585					
		7Н	122,830	121,621		121,593	118,505					
		7G	122,910	121,701		121,673	118,585					
		4h	125,011	не менее		—	121,086	+0,018	121,116			
	6h; 8h	125,014	121,080				121,116	118,494		118,530		
	6g; 8g	124,934	121,000				121,036	118,414		118,450		
6e	124,896	120,962	+0,023		120,998		118,376	+0,023	118,412			
6d	124,864	120,930			120,966		118,344		118,380			
4h	125,011	не менее	—		120,895		+0,018	120,919	119,686	+0,036		
6h	125,014			120,780		120,811	119,568					
6g	124,934			120,700		120,731	119,488		+0,046			
6e	124,896			120,662	+0,023	120,693	119,450					
6d	124,864			120,630		120,661	119,418					
8h	125,018			120,598		120,638	119,383		+0,060			
8g	124,938			120,518		120,558	119,303					
КПП-ПР	4h	125,011	-0,022	—	121,082	-0,006	121,072	118,479	не более	—	—	
	6h; 8h	125,014			121,075		121,063	118,471				
	6g; 8g	124,934	-0,028		120,995		120,983	118,391				
	6e	124,896			120,957	-0,008	120,945	118,353				
	6d	124,864			120,925		120,913	118,321				
КПП-НЕ	4h	122,310	-0,011	—	121,107	-0,006		118,496	не более	—	—	
	6h; 8h	122,310			121,106			118,494				
	6g; 8g	122,230	-0,014		121,026			118,414				
	6e	122,192			120,988	-0,008		118,376				
	6d	122,160			120,956			118,344				
К-И	4h	122,322	-0,011	—	121,119	-0,006		118,496	не более	—	—	
	6h; 8h	122,324			121,120			118,494				
	6g; 8g	122,244			121,040			118,414				
	6e	122,206	-0,014		121,002	-0,008		118,376				
	6d	122,174			120,970			118,344				

Исполнительные размеры калибров для резьбы М125×6

мм

Наименование	Вид калибра	Поле допуска резьбы	d			d ₂			d ₁			
			Новый		Изно- шенный	Новый		Изно- шенный	Новый		Изно- шенный	
			Номин.	Пред. откл.		Номин.	Пред. откл.		Номин.	Пред. откл.		
Контрольные калибры-пробки	КНЕ-ПР	4h	125,011	—0,022	—	120,890	—0,006	120,882	118,288	не более	—	—
		6h	125,014	—0,028		120,776	—0,008	120,764	118,172			
		6g	124,934			120,696		120,684	118,092			
		6e	124,896			120,658		120,646	118,054			
		6d	124,864	—0,036		120,626	—0,011	120,614	118,022			
		8h	125,018			120,594		120,578	117,988			
		8g	124,938			120,514		120,498	117,908			
	КНЕ-НЕ	4h	124,821	—0,022	—	120,916	—0,006	—	118,315	не более	—	—
		6h	124,714	—0,028		120,807	—0,008		118,205			
		6g	124,634			120,727			118,125			
		6e	124,596			120,689			118,087			
		6d	124,564	—0,036		120,657	—0,011		118,055			
		8h	124,543			120,634			118,030			
		8g	124,463			120,554			117,950			
	КИ-НЕ	4h	124,827	—0,022	—	120,922	—0,006	—	118,315	не более	—	—
		6h	124,722	—0,028		120,815	—0,008		118,205			
		6g	124,642			120,735			118,125			
		6e	124,604			120,697			118,087			
		6d	124,572	—0,036		120,665	—0,011		118,055			
		8h	124,553			120,644			118,030			
		8g	124,473			120,564			117,950			
У-ПР	4h	125,011	—0,022	—	121,095	—0,006	121,086	118,496	не более	—	—	
	6h; 8h	125,014	—0,028		121,091	—0,008	121,079	118,494				
	6g; 8g	124,934			121,011		120,999	118,414				
	6e	124,896			120,973		120,961	118,376				
	6d	124,864	120,941		120,929	118,344						
У-НЕ	4h	124,812	—0,022	—	120,904	—0,006	120,895	118,315	не более	—	—	
	6h	124,702	—0,028		120,792	—0,008	120,780	118,205				
	6g	124,622			120,712		120,700	118,125				
	6e	124,584			120,674		120,662	118,087				
	6d	114,552	—0,036		120,642	—0,011	120,630	118,055				
	8h	124,528			120,613		120,598	118,030				
	8g	124,448			120,533		120,518	117,950				

Исполнительные размеры калибров для резьбы М125×4

мм

Наименование	Вид калибра	Поле допуска резьбы	d			d ₂			d ₁			
			Новый		Изно- шенный	Новый		Изно- шенный	Новый		Изно- шенный	
			Номин.	Пред. откл.		Номин.	Пред. откл.		Номин.	Пред. откл.		
Калибры-пробки	ПР	4Н5Н; 5Н	125,030	-0,028	124,995	122,425	-0,014	122,397	120,670	не более	—	—
		6Н; 7Н	125,042	-0,036	124,997	122,435	-0,018	122,399	120,670			
		6G; 7G	125,102		122,495	122,459		120,730				
	НЕ	4Н5Н	123,435	-0,028	—	122,628	-0,014	122,606	120,670	не более	—	—
		5Н	123,488			122,681		122,659	120,670			
		6Н	123,564			122,755		122,727	120,670			
		6G	123,624	-0,036		122,815	-0,018	122,787	120,730			
		7Н	123,654			122,845		122,817	120,670			
		7G	123,714			122,905		122,877	120,730			
Калибры-кольца	ПР	4h	125,011	не менее	—	—	+0,018	122,415	120,661	+0,018	120,691	
		6h; 8h	125,014				122,378	122,416	120,658	+0,023	120,696	
		6g; 8g	124,954				122,318	122,356	120,598		120,636	
		6e	124,919				122,284	122,320	120,564		120,600	
		6d	124,889				122,254	122,290	120,534	120,570		
	НЕ	4h	125,011	не менее	—	—	+0,018	122,224	122,248	121,415	+0,036	—
6h	125,014	122,129	122,160				121,318	+0,023	+0,046			
6g	124,954	122,069	122,100				121,258					
6e	124,919	122,034	122,065				121,222					
6d	124,889	122,004	122,035				121,192	+0,030	+0,060			
8h	125,018	121,972	122,012				121,157					
8g	124,958	121,912	121,952				121,097					
Контрольные калибры-пробки	КПР-ПР	4h	125,011	-0,022	—	122,380	-0,006	122,372	120,644	не более	—	—
		6h; 8h	125,014	-0,028		122,374	-0,008	122,362	120,636			
		6g; 8g	124,954			122,314		122,302	120,576			
		6e	124,919			122,279		122,267	120,541			
		6d	124,889	122,249		122,237	120,511					
	КПР-НЕ	4h	123,208	-0,011	—	122,406	-0,006	—	120,661	не более	—	—
		6h; 8h	123,208	-0,014		122,406	-0,008		120,658			
		6g; 8g	123,148			122,346			120,598			
		6e	123,114			122,310			120,564			
		6d	123,084	122,280		120,534						
К-И	4h	123,220	-0,011	—	122,418	-0,006	—	120,661	не более	—	—	
	6h; 8h	123,222	-0,014		122,420	-0,008		120,658				

Исполнительные размеры калибров для резьбы М125×4

мм

Наименование	Вид калибра	Поле допуска резьбы	d			d ₂			d ₁				
			Новый		Изно- шенный	Новый		Изно- шенный	Новый		Изно- шенный		
			Номинал.	Пред. откл.		Номинал.	Пред. откл.		Номинал.	Пред. откл.			
Контрольные калибры-пробки	К-И	6g; 8g	123,162	-0,014	—	122,360	-0,008	—	120,598	не более	—	—	
		6e	123,128			122,324			120,564				
		6d	123,098			122,294			120,534				
	КНЕ-ПР	4h	125,011	-0,022	—	122,220	-0,006	122,210	120,483	не более	—	—	
		6h	125,014			122,124			122,112				120,386
		6g	124,954			122,064			122,052				120,326
		6e	124,919			122,030			122,018				120,292
		6d	124,889			122,000			121,988				120,262
		8h	125,018			121,968			121,952				120,228
		8g	124,958			121,908			121,892				120,168
	КНЕ-НЕ	4h	124,851	-0,022	—	122,245	-0,006	—	120,510	не более	—	—	
		6h	124,764			122,156			120,420				
		6g	124,704			122,096			122,084				120,360
		6e	124,669			122,061			122,049				120,325
		6d	124,639			122,031			122,019				120,295
		8h	124,618			122,008			121,996				120,270
		8g	124,558			121,948			121,936				120,210
	КИ-НЕ	4h	124,857	-0,022	—	122,251	-0,006	—	120,510	не более	—	—	
		6h	124,772			122,164			120,420				
		6g	124,712			122,104			122,092				120,360
		6e	124,677			122,069			122,057				120,325
		6d	124,647			122,039			122,027				120,295
		8h	124,628			122,018			121,996				120,270
		8g	124,568			121,958			121,936				120,210
У-ПР	4h	125,011	-0,022	—	122,394	-0,006	122,385	120,661	не более	—	—		
	6h; 8h	125,014			122,390		122,378	120,658					
	6g; 8g	124,954			122,330		122,318	120,598					
	6e	124,919			122,295		122,283	120,564					
	6d	124,889			122,265		122,253	120,534					
У-НЕ	4h	124,842	-0,022	—	122,233	-0,006	122,224	120,510	не более	—	—		
	6h	124,752			122,140		122,128	120,420					
	6g	124,692			122,080		122,068	120,360					
	6e	124,658			122,046		122,034	120,325					
	6d	124,628			122,016		122,004	120,295					
	8h	124,603			121,987		121,972	120,270					
	8g	124,543			121,927		121,912	120,210					

Исполнительные размеры калибров для резьбы М125×3

мм

Наименование	Вид калибра	Поле допуска резьбы	d			d ₂			d ₁			
			Новый		Изношен- ный	Новый		Изношен- ный	Новый		Изношен- ный	
			Номинал.	Пред. откл.		Номинал.	Пред. откл.		Номинал.	Пред. откл.		
Калибры-пробки	ПР	4Н5Н; 5Н	125,023	-0,022	124,994	123,068	-0,011	123,046	121,752	не более	-	-
		6Н; 7Н	125,030	-0,028	124,995	123,074	-0,014	123,046	121,752			
		6G; 7G	125,078		125,043	123,122		123,094	121,800			
	НЕ	4Н5Н	123,858	-0,022		123,252	-0,011	123,235	121,752	не более	-	-
		5Н	123,908			123,301		123,279	121,752			
		6Н	123,972	-0,028		123,365	-0,014	123,343	121,752			
		6G	124,020			123,413		123,391	121,800			
		7Н	124,053	-0,036		123,444	-0,018	123,416	121,752			
		7G	124,101			123,492		123,464	121,800			
Калибры-кольца	ПР	4h	125,011	не менее	-	123,034	+0,018	123,064	121,743	+0,018	121,773	
		6h; 8h	125,014			123,028		123,064	121,740		121,778	
		6g; 8g	124,966			122,980	+0,023	123,016	121,692	+0,023	121,730	
		6e	124,929			122,942		122,980	121,656		121,692	
	6d	124,902	122,916		122,952	122,628		121,666				
	НЕ	4h	125,011	не менее	-	122,893	+0,018	122,917	122,284	+0,036		
6h		125,014	122,804				122,835	122,192				
6g		124,966	122,766			+0,023	122,787	122,144	+0,046			
6e		124,929	122,719				122,750	122,108				
6d		124,902	122,692				122,723	122,080				
8h		125,018	122,666			+0,030	122,706	122,051	+0,060			
8g		124,970	122,618				122,658	122,003				
Контрольные калибры-пробки	КПР-ПР	4h	125,011	-0,022		123,030	-0,006	123,020	121,726	не более	-	-
		6h; 8h	125,014			123,023		123,011	121,718			
		6g; 8g	124,966	-0,028		122,975	-0,008	122,963	121,670			
		6e	124,929			122,938		122,926	121,633			
		6d	124,902			122,911		122,899	121,606			
КПР-НЕ	4h	123,658	-0,011		123,055	-0,006		121,743	не более	-	-	
	6h; 8h	123,658			123,054			121,740				
	6g; 8g	123,610	-0,014		123,006	-0,008		121,692				
	6e	123,572			122,970			121,656				
	6d	123,546			122,942			121,628				
К-И	4h	123,670	-0,011		123,067	-0,006		121,743	не более	-	-	
	6h; 8h	123,672	-0,014		123,068	-0,008		121,740				

Исполнительные размеры калибров для резьбы М125×3

мм

Наименование	Вид калибра	Поле допуска резьбы	d			d ₂			d ₁				
			Новый		Изношен- ный	Новый		Изношен- ный	Новый		Изношен- ный		
			Номин.	Пред. откл.		Номин.	Пред. откл.		Номин.	Пред. откл.			
Контрольные калибры-пробки	К-И	6g; 8g	123,624	-0,014	—	123,020	-0,008	—	121,692	не более	—	—	
		6e	123,586			122,984			121,656				
		6d	123,560			122,956			121,628				
	КНЕ-ПР	4h	125,011	-0,028	—	122,888	-0,008	122,880	121,585	не более	—	—	
		6h	125,014			122,800			122,788				121,494
		6g	124,966			122,752			122,740				121,446
		6e	124,929			122,614			122,702				121,410
		6d	124,902			122,688			122,676				121,382
		8h	125,018			122,662			122,646				121,355
		8g	124,970			122,614			122,598				121,307
	КНЕ-НЕ	4h	124,871	-0,028	—	122,914	-0,008	—	121,612	не более	—	—	
		6h	124,790			122,831			121,528				
		6g	124,742			122,783			121,480				
		6e	124,705			122,746			121,443				
		6d	124,678			122,719			121,416				
		8h	124,663			122,702			121,397				
		8g	124,615			122,654			121,349				
	КИ-НЕ	4h	124,877	-0,028	—	122,920	-0,008	—	121,612	не более	—	—	
		6h	124,798			122,839			121,528				
		6g	124,750			122,791			121,480				
		6e	124,713			122,754			121,443				
		6d	124,686			122,727			121,416				
		8h	124,673			122,712			121,397				
		8g	124,625			122,664			121,349				
У-ПР	4h	125,011	-0,028	—	123,043	-0,008	123,034	121,743	не более	—	—		
	6h; 8h	125,014			123,039			123,027				121,740	
	6g; 8g	124,966			122,991			122,979				121,692	
	6e	124,929			122,954			122,942				121,656	
	6d	124,902			122,927			122,915				121,628	
У-НЕ	4h	124,862	-0,028	—	122,902	-0,008	122,893	121,612	не более	—	—		
	6h	124,778			122,816			122,804				121,528	
	6g	124,730			122,768			122,756				121,480	
	6e	124,694			122,730			122,718				121,443	
	6d	124,666			122,704			122,692				121,416	
	8h	124,648			122,681			122,666				121,397	
	8g	124,600			122,633			122,618				121,349	

Исполнительные размеры калибров для резьбы М125×2

мм

Наименование	Вид калибра	Поле допуска резьбы	d			d ₂			d ₁					
			Новый		Изношен- ный	Новый		Изношен- ный	Новый		Изношен- ный			
			Номин.	Пред. откл.		Номин.	Пред. откл.		Номин.	Пред. откл.				
Калибры-пробки	ПР	4Н5Н; 5Н	125,023	-0,022	124,994	123,718	-0,011	123,696	122,835	не более	—	—		
		6Н; 7Н	125,030	-0,028	124,995	123,724	-0,014	123,696	122,835					
		6G; 7G	125,068		125,033	123,762		123,734	122,873					
	НЕ	4Н5Н	124,278	-0,022		123,872	-0,011	123,855	122,835	не более	—	—		
		5Н	124,318			123,912		123,895	122,835					
		6Н	124,372			123,965		123,943	122,835					
		6G	124,410	-0,028		124,003	-0,014	123,981	122,873					
		7Н	124,437			124,030		124,008	122,835					
Калибры-кольца	ПР	6G	124,475			124,068		124,046	122,873	не менее	—	—		
		4h	125,009			123,692	+0,014	123,715	122,828				+0,014	122,851
		6h; 8h	125,011			123,684		123,714	122,826					122,856
		6g; 8g	124,973			123,646	+0,018	123,676	122,788				+0,018	122,818
	НЕ	6e	124,940			123,613		123,643	122,755		122,785			
		6d	124,911			123,584		123,614	122,726		122,756			
		4h	125,009			123,569	+0,014	123,588	123,162	+0,028				
		6h	125,011			123,493		123,517	123,084					
Контрольные калибры-пробки	КПР-ПР	6g	124,973			123,455	+0,018	123,479	123,046	+0,036				
		6e	124,940			123,422		123,446	123,013					
		6d	124,911			123,393		123,417	122,984					
		8h	125,014			123,378	+0,023	123,409	122,966	+0,046				
		8g	124,976			123,340		123,371	122,928					
		4h	125,009	-0,018		123,688	-0,005	123,680	122,818					
КПР-НЕ	КПР-ПР	6h; 8h	125,011			123,680		123,670	122,809	не более	—	—		
		6g; 8g	124,973	-0,022		123,642	-0,006	123,632	122,771					
		6e	124,940			123,608		123,600	122,738					
		6d	124,911			123,580		123,570	122,709					
	КПР-НЕ	4h	124,110	-0,009		123,708	-0,005		122,828	не более	—	—		
		6h; 8h	124,108			123,705			122,826					
К-И	К-И	6g; 8g	124,070	-0,011		123,667	-0,006		122,788	не более	—	—		
		6e	124,036			123,634			122,755					
		6d	124,008			123,605			122,726					
		4h	124,120	-0,009		123,718	-0,005		122,828					
		6h; 8h	124,120			123,717			122,826					
К-И	К-И	6g; 8g	124,082			123,679			122,788	не более	—	—		
		6e	124,048	-0,011		123,646	-0,006		122,755					
		6d	124,020			123,617			122,726					

Исполнительные размеры калибров для резьбы M125×2

мм

Наименование	Вид калибра	Поле допуска резьбы	d			d ₂			d ₁				
			Новый		Изношен- ный	Новый		Изношен- ный	Новый		Изношен- ный		
			Номин.	Пред. откл.		Номин.	Пред. откл.		Номин.	Пред. откл.			
Контрольные калибры-пробки	КНЕ-ПР	4h	125,009	-0,018	—	123,565	-0,005	123,557	122,695	не более	—	—	
		6h	125,011	-0,022		123,488	-0,006	123,480	122,618				
		6g	124,973			123,450		123,442	122,580				
		6e	124,940			123,418		123,408	122,547				
		6d	124,911	-0,028		123,388	-0,008	123,380	122,518				
		8h	125,014			123,374		123,362	122,502				
		8g	124,976	123,336		123,324	122,464						
	КНЕ-НЕ	4h	124,891	-0,018	—	123,586	-0,005	—	122,717	не более	—	—	
		6h	124,821	-0,022		123,514	-0,006		122,645				
		6g	124,783			123,476			122,608				
		6e	124,750			123,443			122,574				
		6d	124,721	-0,028		123,414	-0,008		122,545				122,535
		8h	124,714			123,405			122,497				
		8g	124,676	123,367		122,497							
	КИ-НЕ	4h	124,896	-0,018	—	123,590	-0,005	—	122,717	не более	—	—	
		6h	124,827	-0,022		123,520	-0,006		122,645				
		6g	124,789			123,482			122,607				
		6e	124,756			123,449			122,574				
		6d	124,727	-0,028		123,420	-0,008		122,545				122,535
		8h	124,722			123,413			122,497				
		8g	124,684	123,375		122,497							
	У-ПР	4h	125,009	-0,018	—	123,699	-0,005	123,691	122,828	не более	—	—	
		6h; 8h	125,011	-0,022		123,693	-0,006	123,684	122,826				
		6g; 8g	124,973			123,655		123,646	122,788				
6e		124,940	123,622			123,613		122,755					
6d		124,911	123,593	123,584		122,726							
У-НЕ	4h	124,884	-0,018	—	123,576	-0,005	123,568	122,717	не более	—	—		
	6h	124,812	-0,022		123,502	-0,006	123,493	122,645					
	6g	124,774			123,464		123,455	122,607					
	6e	124,741			123,431		123,422	122,574					
	6d	124,712	-0,028		123,402	-0,008	123,393	122,545					
	8h	124,702			123,390		123,378	122,535					
	8g	124,664	123,352		123,340	122,497							

Исполнительные размеры калибров для резьбы М125×1,5

мм

Наименование	Вид калибра	Поле допуска резьбы	d			d ₂			d ₁			
			Новый		Изношен- ный	Новый		Изношен- ный	Новый		Изношен- ный	
			Номин.	Пред. откл.		Номин.	Пред. откл.		Номин.	Пред. откл.		
Калибры-пробки	ПР	4Н5Н; 5Н	125,023	-0,022	124,994	124,044	-0,011	124,020	123,376	не более	—	—
		6Н; 7Н	125,030	-0,028	124,995	124,049	-0,014	124,021	123,376			
		6G; 7G	125,062		125,027	124,081		124,053	123,408			
	НЕ	4Н5Н	124,482	-0,022	—	124,177	-0,011	124,160	123,376	не более	—	—
		5Н	124,522			124,217		124,200	123,376			
		6Н	124,571	124,264		124,242	123,376					
		6G	124,603	-0,028		124,296	-0,014	124,274	123,408			
		7Н	124,627			124,320		124,298	123,376			
		6G	124,659			124,352		124,330	123,408			
		ПР	4h	125,009		не менее	—	124,017	+0,014			
6h; 8h	125,011		124,009	124,039	123,367			123,397				
6g; 8g	124,979		123,977	-0,018	124,007			123,335	123,365			
6e	124,944		123,942		123,972			123,300	123,330			
6d	124,916		123,914	123,944	123,272			123,302				
НЕ	4h		125,009	не менее	—			123,906	+0,014	123,925	123,599	не менее
	6h	125,011	123,838			123,862	123,529					
	6g	124,979	123,806			+0,018	123,830	123,497	123,536			
	6e	124,944	123,771				123,795	123,462				
	6d	124,916	123,743			123,767	123,434					
	8h	124,987	123,738			+0,023	123,769	123,426	123,466			
	8g	124,955	123,706				123,737	123,394				
	КПР-ПР	4h	125,009			-0,018	—	124,013	-0,005	124,005	123,359	
6h; 8h		125,011	-0,022	124,004	-0,006	123,996		123,350				
6g; 8g		124,979		123,972		123,964		123,318				
6e		124,944	123,938	123,929	123,283							
6d		124,916	123,910	123,900	123,255							
КПР-НЕ	4h	124,336	-0,009	—	124,034	-0,005	—	123,369	не более	—	—	
	6h; 8h	124,332	-0,011		124,030	-0,006		123,335				123,367
	6g; 8g	124,300			123,998			123,300				
	6e	124,266	123,963		123,272							
	6d	124,238	123,935		123,272							
К-И	4h	124,344	-0,009	—	124,042	-0,005	—	123,369	не более	—	—	
	6h; 8h	124,344	-0,011		124,042	-0,006		123,367				
	6g; 8g	124,312	-0,011		124,010	-0,006		123,335				123,300
	6e	124,278			123,975			123,300				
	6d	124,250	123,947		123,272							

Исполнительные размеры калибров для резьбы М125×1,5

мм

Наименование	Вид калибра	Поле допуска резьбы	d			d ₂			d ₁				
			Новый		Изношен- ный	Новый		Изношен- ный	Новый		Изношен- ный		
			Номин.	Пред. откл.		Номин.	Пред. откл.		Номин.	Пред. откл.			
Контрольные калибры-пробки	КНЕ-ПР	4h	125,009	-0,018	—	123,902	-0,005	123,994	123,248	не более	—	—	
		6h	125,011	-0,022		123,834	-0,006	123,824	123,179				
		6g	124,979			123,802		123,792	123,147				
		6e	124,944			123,766		123,757	123,112				
		6d	124,916	-0,028		123,738	-0,008	123,730	123,084				
		8h	124,964			123,734		123,722	123,078				
		8g	124,932			123,702		123,690	123,046				
	8g	124,932	123,702		123,690	123,046							
	КНЕ-НЕ	4h	124,903	-0,018	—	123,922	-0,005	—	123,270	не более	—	—	
		6h	124,841	-0,023		123,859	-0,006		123,206				
		6g	124,809			123,827			123,174				
		6e	124,774			123,792			123,139				
		6d	124,746	-0,028		123,764	-0,008		123,111				123,111
		8h	124,749			123,765			123,111				
		8g	124,717			123,733			123,079				
	8g	124,717	123,733		123,079								
	КН-НЕ	4h	124,908	-0,018	—	123,928	-0,005	—	123,270	не более	—	—	
		6h	124,847	-0,022		123,865	-0,006		123,206				
		6g	124,815			123,833			123,174				
		6e	124,780			123,798			123,139				
		6d	124,752	-0,028		123,770	-0,008		123,111				123,111
		8h	124,757			123,773			123,111				
		8g	124,725			123,741			123,079				
	8g	124,725	123,741		123,079								
У-ПР	4h	125,009	-0,018	—	124,024	-0,005	124,016	123,369	не более	—	—		
	6h; 8h	125,011	-0,022		124,018	-0,006	124,009	123,367					
	6g; 8g	124,979			123,986		123,977	123,335					
	6e	124,944			123,951		123,942	123,300					
	6d	124,916	123,923		123,914	123,272							
У-НЕ	4h	124,896	-0,018	—	123,913	-0,005	123,905	123,270	не более	—	—		
	6h	124,832	-0,022		123,847	-0,006	123,838	123,206					
	6g	124,800			123,815		123,806	123,174					
	6e	124,765			123,780		123,771	123,139					
	6d	124,737	-0,028		123,752	-0,008	123,743	123,111					
	8h	124,738			123,750		123,738	123,111					
	8g	124,706			123,718		123,706	123,079					
8g	124,706	123,718		123,706	123,079								

Исполнительные размеры калибров для резьбы М130×6

мм

Наименование	Вид калибра	Поле допуска резьбы	d			d ₂			d ₁			
			Новый		Изношен- ный	Новый		Изношен- ный	Новый		Изношен- ный	
			Номин.	Пред. откл.		Номин.	Пред. откл.		Номин.	Пред. откл.		
Калибры-пробки	ПР	4Н5Н; 5Н	130,030	-0,028	129,995	126,126	-0,014	126,098	123,505	не более	—	—
		6Н; 7Н	130,042	-0,036	129,997	126,136	-0,018	126,100	123,505			
		6G; 7G	130,122		130,007	126,216		126,180	123,585			
	НЕ	4Н5Н	127,574	-0,028	—	126,367	-0,014	126,345	123,505	не более	—	—
		5Н	127,639			126,432		126,410	123,505			
		6Н	127,730			126,521		126,493	123,505			
		6G	127,810	-0,036		126,601	-0,018	126,573	123,585			
7Н		127,830		126,621			126,593	123,505				
7G		127,910		126,701			126,673	123,585				
Калибры-кольца	ПР	4h	130,011	не менее	—	126,086	+0,018	126,116	123,496	+0,018	123,526	
		6h; 8h	130,014			126,080		126,116	123,494		123,530	
		6g; 8g	129,934			126,000	+0,023	126,036	123,414	+0,023	123,450	
		6e	129,896			125,962		125,998	123,376		123,412	
		6d	129,864			125,930		125,966	123,344		123,380	
	НЕ	4h	130,011	не менее	—	125,895	+0,018	125,919	124,686	+0,036	—	
6h	130,014	125,780				120,811	124,568					
6g	129,934	125,700	+0,023			125,731	124,488	+0,046				
6e	129,896	125,662				125,693	124,450					
6d	129,864	125,630				125,661	124,418					
8h	130,018	125,598	+0,030			125,638	124,383	+0,060				
Контрольные калибры-пробки	КПР-ПР	4h	130,011	-0,022	—	126,082	-0,006	126,072	123,479	не более	—	—
		6h; 8h	130,014			126,075		126,063	123,471			
		6g; 8g	129,934	-0,028		125,995	-0,008	125,983	123,391			
		6e	129,896			125,957		125,945	123,353			
		6d	129,864			125,925		125,913	123,321			
	КПР-НЕ	4h	127,310	-0,011	—	126,107	-0,006		123,496	не более	—	—
		6h; 8h	127,310			126,106			123,494			
		6g; 8g	127,230	-0,014		126,026	-0,008		123,414			
		6e	127,192			125,988			123,376			
		6d	127,160			125,956			123,344			
	К-И	4h	127,322	-0,011	—	126,119	-0,006		123,496	не более	—	—
		6h; 8h	127,324			126,120			123,494			
		6g; 8g	127,244	-0,014		126,040	-0,008		123,414			
		6e	127,206			126,002			123,376			
		6d	127,174			125,970			123,344			

Исполнительные размеры калибров для резьбы M130×6

мм

Наименование	Вид калибра	Поле допуска резьбы	d			d ₂			d ₁			
			Новый		Изношен-ный	Новый		Изношен-ный	Новый		Изношен-ный	
			Номин.	Пред. откл.		Номин.	Пред. откл.		Номин.	Пред. откл.		
Контрольные калибры-пробки	КНЕ-ПР	4h	130,011	-0,022	—	125,890	-0,006	125,882	123,288	не более	—	—
		6h	130,014	-0,028		125,776	-0,008	125,764	123,172			
		6g	129,934			125,696		125,684	123,092			
		6e	129,896			125,658		125,646	123,054			
		6d	129,864	-0,036		125,626	-0,011	125,614	123,022			
		8h	130,018			125,594		125,578	122,988			
		8g	129,938			125,514		125,498	122,908			
	4h	129,821	-0,022		125,916	-0,006		123,315	не более	—	—	
	КНЕ-НЕ	6h	129,714	-0,028	125,807	-0,008	123,205					
		6g	129,634		125,727		123,125					
		6e	129,596		125,689		123,087					
		6d	129,564	125,657	123,055							
		8h	129,543	-0,036	125,634	-0,011	123,030					
		8g	129,463		125,554		122,950					
	КИ-НЕ	4h	129,827	-0,022	—	125,922	-0,006	123,315	не более	—	—	
		6h	129,722	-0,028		125,815	-0,008	123,205				
		6g	129,642			125,735		123,125				
		6e	129,604			125,697		123,087				
		6d	129,572	125,665		123,055						
		8h	129,553	-0,036		125,644	-0,011	123,030				
		8g	129,473			125,564		122,950				
У-ПР	4h	130,011	-0,022	—	126,095	-0,006	126,086	123,496	не более	—	—	
	6h; 8h	130,014	-0,028		126,091	-0,008	126,079	123,494				
	6g; 8g	129,934			126,011		125,999	123,414				
	6e	129,896			125,973		125,961	123,376				
	6d	129,864	125,941		125,929	123,344						
У-НЕ	4h	129,812	-0,022	—	125,904	-0,006	125,895	123,315	не более	—	—	
	6h	129,702	-0,028		125,792	-0,008	125,780	123,205				
	6g	129,622			125,712		125,700	123,125				
	6e	129,584			125,674		125,662	123,087				
	6d	129,552	125,642		125,630	123,055						
	8h	129,528	-0,036		125,613	-0,011	125,598	123,030				
	8g	129,448			125,533		125,518	122,950				

Исполнительные размеры калибров для резьбы М130×4

мм

Наименование	Вид калибра	Поле допуска резьбы	d			d ₂			d ₁			
			Новый		Изношен- ный	Новый		Изношен- ный	Новый		Изношен- ный	
			Номин.	Пред. откл.		Номин.	Пред. откл.		Номин.	Пред. откл.		
Калибры-пробки	ПР	4Н5Н; 5Н	130,030	-0,028	129,995	127,425	-0,014	127,397	125,670	не более	—	—
		6Н; 7Н	130,042	-0,036	129,997	127,435	-0,018	127,399	125,670			
		6G; 7G	130,102		130,057	127,495		127,459	125,730			
	НЕ	4Н5Н	128,435	-0,028	—	127,628	-0,014	127,606	125,670	не более	—	—
		5Н	128,488			127,681		127,659	125,670			
		6Н	128,564			127,755		127,727	125,670			
		6G	128,624	-0,036		127,815	-0,018	127,787	125,730			
		7Н	128,654			127,845		127,817	125,670			
		7G	128,714			127,905		127,877	125,730			
		ПР	4h	130,011		не менее	—	127,385	+0,018			
6h; 8h	130,014		127,378		127,416			125,658	125,696			
6g; 8g	129,954		127,318	+0,023	127,356			125,598	+0,023	125,636		
6e	129,919		127,284		127,320			125,564	125,600			
6d	129,889		127,254		127,290			125,534	125,570			
НЕ	4h	130,011	не менее	—	127,224	+0,018	127,248	126,415	+0,036	—		
	6h	130,014			127,129		127,160	126,318				
	6g	129,954			127,069	+0,023	127,100	126,258	+0,046			
	6e	129,919			127,034		127,065	126,222				
	6d	129,889			127,004		127,035	126,192				
	8h	130,018			126,972	+0,030	127,012	126,157	+0,060			
	8g	129,958			126,912		126,952	126,097				
КПР-ПР	4h	130,011	-0,022	—	127,380	-0,006	127,372	125,644	не более	—	—	
	6h; 8h	130,014			127,374		127,362	125,636				
	6g; 8g	129,954	-0,028		127,314	-0,008	127,302	125,576				
	6e	129,919			127,279		127,267	125,541				
	6d	129,889			127,249		127,237	125,511				
КПР-НЕ	4h	128,208	-0,011	—	127,406	-0,006		125,661	не более	—	—	
	6h; 8h	128,228			127,406			125,658				
	6g; 8g	128,148	-0,014		127,346	-0,008		125,598				
	6e	128,114			127,310			125,564				
	6d	128,084			127,280			125,534				
К-И	4h	128,220	-0,011	—	127,418	-0,006		125,661	не более	—	—	
	6h; 8h	128,222			127,420			125,658				
	6g; 8g	128,162	-0,014		127,360	-0,008		125,598				
	6e	128,128			127,324			125,564				
	6d	128,098			127,294			125,534				

Исполнительные размеры калибров для резьбы М130×4

мм

Наименование	Вид калибра	Поле допуска резьбы	d			d ₂			d ₁			
			Новый		Изош- ен- ный	Новый		Изош- ен- ный	Новый		Изош- ен- ный	
			Номин.	Пред. откл.		Номин.	Пред. откл.		Номин.	Пред. откл.		
Контрольные калибры-пробки	КНЕ-ПР	4h	130,011	-0,022	—	127,220	-0,006	127,210	125,483	не более	—	—
		6h	130,014	-0,028		127,124	-0,008	127,112	125,386			
		6g	129,954			127,064		127,052	125,326			
		6e	129,919			127,030		127,018	125,292			
		6d	129,889	-0,036		127,000	-0,011	126,988	125,262			
		8h	130,018			126,968		126,952	125,228			
		8g	129,958	126,908		126,892	125,168					
	КНЕ-НЕ	4h	129,851	-0,022	—	127,245	-0,006	—	125,510	не более	—	—
		6h	129,764	-0,028		127,156	-0,008		125,420			
		6g	125,704			127,096			125,360			
		6e	129,669			127,061			125,325			
		6d	129,639	-0,036		127,031	-0,011		125,295			
		8h	129,618			127,008			125,270			
		8g	129,558	126,948		125,210						
	КИ-НЕ	4h	129,857	-0,022	—	127,251	-0,006	—	125,510	не более	—	—
		6h	129,772	-0,028		127,164	-0,008		125,420			
		6g	129,712			127,104			125,360			
		6e	129,677			127,069			125,325			
		6d	129,647	-0,036		127,039	-0,011		125,295			
		8h	129,628			127,018			125,270			
		8g	129,568	126,958		125,210						
	У-ПР	4h	130,011	-0,022	—	127,394	-0,006	127,385	125,661	не более	—	—
		6h; 8h	130,014	-0,028		127,390	-0,008	127,378	125,658			
		6g; 8g	129,954			127,330		127,318	125,598			
6e		129,919	127,295			127,283		125,564				
6d		129,889	127,265	127,253		125,534						
У-НЕ	4h	129,842	-0,022	—	127,233	-0,006	127,224	125,510	не более	—	—	
	6h	129,752	-0,028		127,140	-0,008	127,128	125,420				
	6g	129,692			127,080		127,068	125,360				
	6e	129,658			127,046		127,034	125,325				
	6d	129,628	-0,036		127,016	-0,011	127,004	125,295				
	8h	129,603			126,987		126,972	125,270				
	8g	129,543	126,927		126,912	125,210						

Исполнительные размеры калибров для резьбы М130×3

мм

Наименование	Вид калибра	Поле допуска резьбы	d			d ₂			d ₁			
			Новый		Изошоенный	Новый		Изошоенный	Новый		Изошоенный	
			Номин.	Пред. откл.		Номин.	Пред. откл.		Номин.	Пред. откл.		
Калибры-пробки	ПР	4Н5Н; 5Н	130,023	-0,022	129,994	128,068	-0,011	128,046	126,752	не более	—	—
		6Н; 7Н	130,030	-0,028	129,995	128,074	-0,014	128,046	126,752			
		6G; 7G	130,078		130,043	128,122		128,094	126,800			
	НЕ	4Н5Н	128,858	-0,022		128,252	-0,011	128,235	126,752	не более	—	—
		5Н	128,908			128,301		128,279	126,752			
		6Н	128,972	-0,028		128,365	-0,014	128,343	126,752			
		6G	129,020			128,413		128,391	126,800			
		7Н	129,053	-0,036		128,444	-0,018	128,416	126,752			
		7G	129,101			128,492		128,464	126,800			
	ПР	4h	130,011	не менее	—	—	128,034	+0,018	128,064	126,743	+0,018	126,773
		6h; 8h	130,014				128,028		128,064	126,740		126,778
		6g; 8g	129,966				127,980	+0,023	128,016	126,692	+0,023	126,730
6e		129,929	127,942					127,980	126,656		126,692	
6d		129,902	127,916					127,952	126,628		126,666	
НЕ	4h	130,011	не менее	—	—	127,893	+0,018	127,917	127,284	+0,036		
	6h	130,014				127,804		127,835	127,192			
	6g	129,966				127,756	+0,023	127,787	127,144	+0,046		
	6e	129,929				127,719		127,750	127,108			
	6d	129,902				127,692		127,723	127,080			
	8h	130,018				127,666	+0,030	127,706	127,051	+0,060		
	8g	129,970				127,618		127,658	127,003			
КПР-ПР	4h	130,011	-0,022	—	—	128,030	-0,006	128,020	126,726	не более	—	—
	6h; 8h	130,014				128,023		128,011	126,718			
	6g; 8g	129,966	-0,028			127,975	-0,008	127,963	126,670			
	6e	129,929				127,938		127,926	126,633			
	6d	129,902				127,911		127,899	126,606			
КПР-НЕ	4h	128,658	-0,011	—	—	128,055	-0,006		126,743	не более	—	—
	6h; 8h	128,658				128,054			126,740			
	6g; 8g	128,610	-0,014			128,006	-0,008		126,692			
	6e	128,572				127,970			126,656			
	6d	128,546				127,942			126,628			
К-И	4h	128,670	-0,011	—	—	128,067	-0,006		126,743	не более	—	—
	6h; 8h	128,672				128,068			126,740			
	6g; 8g	128,624				128,020			126,692			
	6e	128,586	-0,014			127,984	-0,008		126,656			
	6d	128,560				127,956			126,628			

Исполнительные размеры калибров для резьбы М130×3

мм

Наименование	Вид калибра	Поле допуска резьбы	d			d ₂			d ₁			
			Новый		Изношен- ный	Новый		Изношен- ный	Новый		Изношен- ный	
			Номин.	Пред. откл.		Номин.	Пред. откл.		Номин.	Пред. откл.		
Контрольные калибры-пробки	КНЕ-ПР	4h	130,011	-0,022	—	127,888	-0,006	127,880	126,585	не более	—	—
		6h	130,014			127,800		127,788	126,494			
		6g	129,966	-0,028		127,752	-0,008	127,740	126,446			
		6e	129,929			127,714		127,702	126,410			
		6d	129,902			127,688		127,676	126,382			
		8h	130,018	-0,036		127,662	-0,011	127,646	126,355			
		8g	129,970			127,614		127,598	126,307			
	КНЕ-НЕ	4h	129,871	-0,022	—	127,914	-0,006		126,612	не более	—	—
		6h	129,790			127,831			126,528			
		6g	129,742	-0,028		127,783	-0,008		126,480			
		6e	129,705			127,746			126,443			
		6d	129,678			127,719			126,416			
		8h	129,663	-0,036		127,702	-0,011		126,397			
		8g	129,615			127,654			126,349			
КИ-НЕ	4h	129,877	-0,022	—	127,920	-0,006		126,612	не более	—	—	
	6h	129,798			127,839			126,528				
	6g	129,750	-0,028		127,791	-0,008		126,480				
	6e	129,713			127,754			126,443				
	6d	129,686			127,727			126,416				
	8h	129,673	-0,036		127,712	-0,011		126,397				
	8g	129,625			127,664			126,349				
У-ПР	4h	130,011	-0,022	—	128,043	-0,006	128,034	126,743	не более	—	—	
	6h; 8h	130,014			128,039		128,027	126,740				
	6g; 8g	129,966	-0,028		127,991	-0,008	127,979	126,692				
	6e	129,929			127,954		127,942	126,656				
	6d	129,902			127,927		127,915	126,628				
У-НЕ	4h	129,862	-0,022	—	127,902	-0,006	127,893	126,612	не более	—	—	
	6h	129,778			127,816		127,804	126,528				
	6g	129,730	-0,028		127,768	-0,008	127,756	126,480				
	6e	129,694			127,730		127,718	126,443				
	6d	129,666			127,704		127,692	126,416				
	8h	129,648			127,681		127,666	126,397				
	8g	129,600	-0,036		127,633	-0,011	127,618	126,349				

Исполнительные размеры калибров для резьбы М130Х2

мм

Наименование	Вид калибра	Поле допуска резьбы	d			d ₂			d ₁			
			Новый		Изошён- ный	Новый		Изошён- ный	Новый		Изошён- ный	
			Номин.	Пред. откл.		Номин.	Пред. откл.		Номин.	Пред. откл.		
Калибры-кольца	ПР	4Н5Н; 5Н	130,023	-0,022	129,994	128,718	-0,011	128,696	127,835	не более	—	—
		6Н; 7Н	130,030	-0,028	129,995	128,724	-0,014	128,696	127,835			
		6G; 7G	130,068		130,033	128,762		128,734	127,873			
	НЕ	4Н5Н	129,278	-0,022		128,872	-0,011	128,855	127,835	не более	—	—
		5Н	129,318			128,912		128,895	127,835			
		6Н	129,372			128,965		128,943	127,835			
		6G	129,410*	-0,028		129,003	-0,014	128,981	127,873			
		7Н	129,437			129,030		129,008	127,835			
		7G	129,475			129,068		129,046	127,873			
Калибры-пробки	ПР	4h	130,009	не менее	—	—	128,692	+0,014	128,715	127,828	+0,014	127,851
		6h; 8h	130,011				128,684		128,714	127,826		127,856
		6g; 8g	129,973				128,646	+0,018	128,676	127,788	+0,018	127,818
		6e	129,940				128,613		128,643	127,755		127,785
		6d	129,911				128,584		128,614	127,726		127,756
	НЕ	4h	130,009	не менее	—	—	128,569	+0,014	128,588	128,162	+0,028	
		6h	130,011				128,493		128,517	128,084		
		6g	129,973				128,455	+0,018	128,479	128,046	+0,036	
		6e	129,940				128,422		128,446	128,013		
		6d	129,911				128,393		128,417	127,984		
	8h	130,014			128,378	+0,023	128,409	127,966	+0,046			
	8g	129,976			128,340		128,371	127,928				
Контрольные калибры-пробки	КПР-ПР	4h	130,009	-0,018	—	128,688	-0,005	128,680	127,818	не более	—	—
		6h; 8h	130,011			128,680		128,670	127,809			
		6g; 8g	129,973	-0,022		128,642	-0,006	128,632	127,771			
		6e	129,940			128,608		128,600	127,738			
		6d	129,911			128,580		128,570	127,709			
	КПР-НЕ	4h	129,110	-0,009	—	128,708	-0,005		127,828	не более	—	—
		6h; 8h	129,108			128,705			127,826			
		6g; 8g	129,070	-0,011		128,667	-0,006		127,788			
		6e	129,036			128,634			127,755			
		6d	129,008		128,605			127,726				
К-И	4h	129,120	-0,009	—	128,718	-0,005		127,828	не более	—	—	
	6h; 8h	129,120			128,717			127,826				
	6g; 8g	129,082	-0,011		128,679	-0,006		127,788				
	6e	129,048			128,646			127,755				
	6d	129,020		128,617			127,726					

Исполнительные размеры калибров для резьбы М130×2

мм

Наименование	Вид калибра	Поле допуска резьбы	d			d ₂			d ₁		
			Новый		Изношен- ный	Новый		Изношен- ный	Новый		Изношен- ный
			Номин.	Пред. откл.		Номин.	Пред. откл.		Номин.	Пред. откл.	
КНЕ-ПР	4h	130,009	—0,018	—	128,565	—0,005	128,557	127,695	не более	—	—
	6h	130,011	—0,022		128,488	—0,006	128,480	127,618			
	6g	129,973			128,450		128,442	127,580			
	6e	129,940			128,418		128,408	127,547			
	6d	129,911	—0,028		128,388	—0,008	128,380	127,518			
	8h	130,014			128,374		128,362	127,502			
	8g	129,976			128,336		128,324	127,464			
КНЕ-НЕ	4h	129,891	—0,018	—	128,586	—0,005	—	127,717	не более	—	—
	6h	129,821	—0,022		128,514	—0,006	—	127,645			
	6g	129,783			128,476		127,607				
	6e	129,750			128,443		127,574				
	6d	129,721	—0,028		128,414	—0,008	—	127,545			
	8h	129,714			128,405		127,535				
	8g	129,676			128,367		127,497				
КИ-НЕ	4h	129,896	—0,018	—	128,590	—0,005	—	127,717	не более	—	—
	6h	129,827	—0,022		128,520	—0,006	—	127,645			
	6g	129,789			128,482		127,607				
	6e	129,756			128,449		127,574				
	6d	129,727	—0,028		128,420	—0,008	—	127,545			
	8h	129,722			128,413		127,535				
	8g	129,684			128,375		127,497				
У-ПР	4h	130,009	—0,018	—	128,699	—0,005	128,691	127,828	не более	—	—
	6h; 8h	130,011	—0,022		128,693	—0,006	128,684	127,826			
	6g; 8g	129,973			128,655		128,646	127,788			
	6e	129,940			128,622		128,613	127,755			
	6d	129,911	128,593		128,584	127,726					
У-НЕ	4h	129,884	—0,018	—	128,576	—0,005	128,568	127,717	не более	—	—
	6h	129,812	—0,022		128,502	—0,006	128,493	127,645			
	6g	129,774			128,464		128,455	127,607			
	6e	129,741			128,431		128,422	127,574			
	6d	129,712	—0,028		128,402	—0,008	128,393	127,545			
	8h	129,702			128,390		128,378	127,535			
	8g	129,664			128,352		128,340	127,497			

Контрольные калибры-гребки

Исполнительные размеры калибров для резьбы М130×1,5

мм

Наименование	Вид калибра	Поле допуска резьбы	d			d ₂			d ₁				
			Новый		Изоше- нный	Новый		Изоше- нный	Новый		Изоше- нный		
			Номи- н.	Пред. откл.		Номи- н.	Пред. откл.		Номи- н.	Пред. откл.			
Калибры-пробки	ПР	4Н5Н; 5Н	130,023	-0,022	129,994	129,044	-0,011	129,020	128,376	не более	—	—	
		6Н; 7Н	130,030	-0,028	129,995	129,049	-0,014	129,021	128,376				
		6G; 7G	130,062		130,027	129,081		129,053	128,408				
	НЕ	4Н5Н	129,482	-0,022	—	129,177	-0,011	129,160	128,376	не более	—	—	
		5Н	129,522			129,217		129,200	128,376				
		6Н	129,571			129,264		129,242	128,376				
		6G	129,603	-0,028		129,296	-0,014	129,274	128,408				
		7Н	129,627			129,320		129,298	128,376				
		7G	129,659			129,352		129,330	128,408				
		ПР	4h	130,009		не менее	—	129,017	+0,014				129,040
6h; 8h	130,011		129,009		129,039			128,367					
6g; 8g	129,979		128,977	+0,018	129,007			128,335	+0,018	128,365			
6e	129,944		128,942		128,972			128,300		128,330			
6d	129,916		128,914		128,944			128,272		128,302			
НЕ	4h	130,009	не менее	—	128,906	+0,014	128,925	128,599	не менее	+0,028	—		
	6h	130,011			128,838		128,862	128,529					
	6g	129,979			128,806	+0,018	128,830	128,497				+0,036	
	6e	129,944			128,771		128,795	128,462					
	6d	129,916			128,743		128,767	128,434					
	8h	129,987			128,738		128,769	128,426				+0,046	
	8g	129,955			128,706	+0,023	128,737	128,394					
КПР-ПР	4h	130,009	-0,018	—	129,013	-0,005	129,005	128,359	не более	—	—		
	6h; 8h	130,011			129,004		128,996	128,350					
	6g; 8g	129,979	-0,022		128,972	-0,006	128,964	128,318					
	6e	129,944			128,938		128,929	128,283					
	6d	129,916			128,910		128,900	128,255					
КПР-НЕ	4h	129,336	-0,009	—	129,034	-0,005	—	128,369	не более	—	—		
	6h; 8h	129,332			129,030			128,367					
	6g; 8g	129,300	-0,011		128,998	-0,006		128,335					
	6e	129,266			128,963			128,300					
	6d	129,238			128,935			128,272					
К-И	4h	129,344	-0,009	—	129,042	-0,005	—	128,369	не более	—	—		
	6h; 8h	129,344			129,042			128,367					
	6g; 8g	129,312			129,010			128,335					
	6e	129,278	-0,011		128,975	-0,006		128,300					
	6d	129,250			128,947			128,272					

Исполнительные размеры калибров для резьбы М130×1,5

мм

Наименование	Вид калибра	Поле допуска резьбы	d			d ₂			d ₁				
			Новый		Изношен- ный	Новый		Изношен- ный	Новый		Изношен- ный		
			Номин.	Пред. откл.		Номин.	Пред. откл.		Номин.	Пред. откл.			
Контрольные калибры-пробки	КНЕ-ПР	4h	130,009	-0,018	—	128,902	-0,005	128,894	128,248	не более	—	—	
		6h	130,011			128,834			128,824				128,179
		6g	129,979	-0,022		128,802	-0,006		128,792				128,147
		6e	129,944			128,766			128,757				128,112
		6d	129,916			128,738			128,730				128,084
		8h	129,964	-0,028		128,734	-0,008		128,722				128,078
		8g	129,932			128,702			128,690				128,046
	КНЕ-НЕ	4h	129,903	-0,018	—	128,922	-0,005	—	128,270	не более	—	—	
		6h	129,841			128,859			128,859				128,206
		6g	129,809	-0,022		128,827	-0,006		128,827				128,174
		6e	129,774			128,792			128,792				128,139
		6d	129,746			128,764			128,764				128,111
		8h	129,749	-0,028		128,765	-0,008		128,765				128,111
		8g	129,717			128,733			128,733				128,079
	КИ-НЕ	4h	129,908	-0,018	—	128,928	-0,005	—	128,270	не более	—	—	
		6h	129,847			128,865			128,865				128,206
		6g	129,815	-0,022		128,833	-0,006		128,833				128,174
		6e	129,780			128,798			128,798				128,139
		6d	129,752			128,770			128,770				128,111
		8h	129,757	-0,028		128,773	-0,008		128,773				128,111
		8g	129,725			128,741			128,741				128,079
	У-ПР	4h	130,009	-0,018	—	129,024	-0,005	129,016	128,369	не более	—	—	
		6h; 8h	130,011			129,018			129,009				128,367
		6g; 8g	129,979	-0,022		128,986	-0,006		128,977				128,335
6e		129,944		128,951			128,942		128,300				
6d		129,916		128,923			128,914		128,272				
У-НЕ	4h	129,896	-0,018	—	128,913	-0,005	128,905	128,270	не более	—	—		
	6h	129,832			128,847			128,938				128,206	
	6g	129,800	-0,022		128,815	-0,006		128,806				128,174	
	6e	129,765			128,780			128,771				128,139	
	6d	129,737			128,752			128,743				128,111	
	8h	129,738			128,750			128,738				128,111	
	8g	129,706	-0,028		128,718	-0,008		128,706				128,079	

Исполнительные размеры калибров для резьбы М135×6

мм

Наименование	Вид калибра	Поле допуска резьбы	d			d ₂			d ₁			
			Новый		Изно- шенный	Новый		Изно- шенный	Новый		Изно- шенный	
			Номинал.	Пред. откл.		Номинал.	Пред. откл.		Номинал.	Пред. откл.		
Калибры-пробки	ПР	4Н5Н; 5Н	135,030	-0,028	134,995	131,126	-0,014	131,098	128,505	не более	—	—
		6Н; 7Н	135,042	-0,036	134,997	131,136	-0,018	131,100	128,505			
		6G; 7G	135,122		135,077	131,216		131,180	128,585			
	НЕ	4Н5Н	132,574	-0,028	—	131,367	-0,014	131,345	128,505	не более	—	—
		5Н	132,639			131,432		131,410	128,505			
		6Н	132,730			131,521		131,493	128,505			
		6G	132,810	-0,036		131,601	-0,018	131,573	128,585			
		7Н	132,830			131,621		131,593	128,505			
		7G	132,910			131,701		131,673	128,585			
Калибры-кольца	ПР	4h	135,011	не менее	—	131,086	+0,018	131,116	128,496	+0,018	128,526	
		6h; 8h	135,014			131,080	131,116	128,494	+0,023	128,530		
		6g; 8g	134,934			131,000	131,036	128,414		128,450		
		6e	134,896			130,962	130,998	128,376		128,412		
		6d	134,864			130,930	130,966	128,344	128,380			
	НЕ	4h	135,011	не менее	—	130,895	+0,018	130,919	129,686	+0,036	—	
		6h	135,014			130,780	130,811	129,568				
		6g	134,934			130,700	130,731	129,488	+0,046			
		6e	134,896			130,662	130,693	129,450				
6d		134,864	130,630			130,661	129,418					
8h		135,018	130,598			130,638	129,383	+0,060				
8g	134,938	130,518	130,558	129,303								
Контрольные калибры-пробки	КПР-ПР	4h	135,011	-0,022	—	131,082	-0,006	131,072	128,479	не более	—	—
		6h; 8h	135,014	-0,028		131,075	-0,008	131,063	128,471			
		6g; 8g	134,934			130,995		130,983	128,391			
		6e	134,896			130,957		130,945	128,353			
		6d	134,864			130,925		130,913	128,321			
	КПР-НЕ	4h	132,310		-0,011	—		131,107	-0,006	—	128,496	не более
		6h; 8h	132,310	-0,014	131,106		-0,008	128,494				
		6g; 8g	132,230		131,026			128,414				
		6e	132,192		130,988			128,376				
		6d	132,160		130,956			128,344				
	К-И	4h	132,322		-0,011	—		131,119	-0,006	—	128,496	не более
		6h; 8h	132,324	-0,014	131,120		-0,008	128,494				
6g; 8g		132,244	131,040		128,414							
6e		132,206	131,002		128,376							
6d		132,174	130,970		128,344							

Исполнительные размеры калибров для резьбы М135×6

мм

Наименование	Вид калибра	Поле допуска резьбы	d			d ₂			d ₁			
			Новый		Изно- шенный	Новый		Изно- шенный	Новый		Изно- шенный	
			Номин.	Пред. откл.		Номин.	Пред. откл.		Номин.	Пред. откл.		
Контрольные калибры-пробки	КНЕ-ПР	4h	135,011	-0,022	—	130,890	-0,006	130,882	128,288	не более	—	—
		6h	135,014	-0,028		130,776	-0,008	130,764	128,172			
		6g	134,934			130,696		130,684	128,092			
		6e	134,896			130,658		130,646	128,054			
		6d	134,864			130,626		130,614	128,022			
		8h	135,018			130,594		130,578	127,988			
		8g	134,938			130,514		130,498	127,908			
	КНЕ-НЕ	4h	134,821		-0,022	—		130,916	-0,006	128,315	не более	—
		6h	134,714	-0,028	130,807		-0,008	128,205				
		6g	134,634		130,727			128,125				
		6e	134,596		130,689			128,087				
		6d	134,564		130,657			128,055				
		8h	134,543		130,634			128,030				
		8g	134,463		130,554			127,950				
КИ-НЕ	4h	134,827	-0,022		—	130,922		-0,006	128,315	не более	—	—
	6h	134,722	-0,028	130,815		-0,008	128,205					
	6g	134,642		130,735			128,125					
	6e	134,604		130,697			128,087					
	6d	134,572		130,665			128,055					
	8h	134,553		130,644			128,030					
	8g	134,473		130,564			127,950					
У-ПР	4h	135,011		-0,022	—		131,095	-0,006	131,086	128,496	не более	—
	6h; 8h	135,014	-0,028	131,091		-0,008	131,079	128,494				
	6g; 8g	134,934		131,011			130,999	128,414				
	6e	134,896		130,973			130,961	128,376				
	6d	134,864		130,941			130,929	128,344				
У-НЕ	4h	134,812		-0,022	—		130,904	-0,006	130,895	128,315	не более	—
	6h	134,702	-0,028	130,792		-0,008	130,780	128,205				
	6g	134,622		130,712			130,700	128,125				
	6e	134,584		130,674			130,662	128,087				
	6d	134,552		130,642			130,630	128,055				
	8h	134,528		130,613			130,598	128,030				
	8g	134,448		130,533			130,518	127,950				

Исполнительные размеры калибров для резьбы М135×4
мм

Наименование	Вид калибра	Поле допуска резьбы	d			d ₂			d ₁				
			Новый		Изношенный	Новый		Изношенный	Новый		Изношенный		
			Номинал.	Пред. откл.		Номинал.	Пред. откл.		Номинал.	Пред. откл.			
Калибры-пробки	ПР	4Н5Н; 5Н	135,030	-0,028	134,995	132,425	-0,014	132,397	130,670	не более	—	—	
		6Н; 7Н	135,042	-0,036	134,997	132,435	-0,018	132,399	130,670				
		6G; 7G	135,102		135,057	132,495		132,459	130,730				
	НЕ	4Н5Н	133,435	-0,028	—	132,628	-0,014	132,606	130,670	не более	—	—	
		5Н	133,488			132,681		132,659	130,670				
		6Н	133,564			132,755		132,727	130,670				
		6G	133,624	-0,036		132,815	-0,018	132,787	130,730				
		7Н	133,654			132,845		132,817	130,670				
		7G	133,714			132,905		132,877	130,730				
	ПР	4h	135,011	не менее	—	132,385	+0,018	132,415	130,661	не менее	+0,018	130,691	
		6h; 8h	135,014			132,378	+0,023	132,416	130,658			+0,023	130,696
		6g; 8g	134,954			132,318		132,356	130,598				130,636
		6e	134,919			132,284		132,320	130,564				130,600
6d		134,889	132,254			132,290		130,534	130,570				
НЕ		4h	135,011			не менее		—	132,224				+0,018
	6h	135,014	132,129	+0,023	132,160				131,318	+0,046			
	6g	134,954	132,069		132,100		131,258						
	6e	134,919	132,034		132,065		131,222						
	6d	134,889	132,004		132,035		131,192						
	8h	135,018	131,972		132,012		131,157		+0,060				
8g	134,958	131,912	131,952		131,097								
КПР-ПР	4h	135,011	-0,022	—	132,380	-0,006	132,372	130,644	не более	—	—		
	6h; 8h	135,014	-0,028		132,374	-0,008	132,362	130,636					
	6g; 8g	134,954			132,314		132,302	130,576					
	6e	134,919			132,279		132,267	130,541					
	6d	134,889			132,249		132,237	130,511					
КПР-НЕ	4h	133,208		-0,011	—		132,406	-0,006	—	130,661	не более	—	—
	6h; 8h	133,208	-0,014	132,406		-0,008	130,658						
	6g; 8g	133,148		132,346			130,598						
	6e	133,114		132,310			130,564						
	6d	133,084		132,280			130,534						
К-И	4h	133,220		-0,011	—		132,418	-0,006	—	130,661	не более	—	—
	6h; 8h	133,222	-0,014	132,420		-0,008	130,658						
	6g; 8g	133,162		132,360			130,598						
	6e	133,128		132,324			130,564						
	6d	133,098		132,294			130,534						

Исполнительные размеры калибров для резьбы М135×4
 мм

Наименование	Вид калибра	Поле допуска резьбы	d			d ₂			d ₁				
			Новый		Изно- шенный	Новый		Изно- шенный	Новый		Изно- шенный		
			Номинал.	Пред. откл.		Номинал.	Пред. откл.		Номинал.	Пред. откл.			
Контрольные калибры-пробки	КНЕ-ПР	4h	135,011	-0,022	—	132,220	-0,006	132,210	130,483	не более	—	—	
		6h	135,014	-0,028		132,124	-0,008	132,112	130,386				
		6g	134,954			132,064		132,052	130,326				
		6e	134,919			132,030		132,018	130,292				
		6d	134,889	-0,036		132,000	-0,011	131,988	130,262				
		8h	135,018			131,968		131,952	130,228				
		8g	134,958			131,908		131,892	130,168				
	8e	134,919	131,892		131,892	130,168							
	КНЕ-НЕ	4h	134,851	-0,022	—	132,245	-0,006	—	130,510	не более	—	—	
		6h	134,764	-0,028		132,156	-0,008		130,420				
		6g	134,704			132,096			130,360				
		6e	134,669			132,061			130,325				
		6d	134,639	-0,036		132,031	-0,011		130,295				130,270
		8h	134,618			132,008			130,270				
8g		134,558	131,948			130,210							
8e	134,519	131,948	130,210										
КИ-НЕ	4h	134,857	-0,022	—	132,251	-0,006	—	130,510	не более	—	—		
	6h	134,772	-0,028		132,164	-0,008		130,420					
	6g	134,712			132,104			130,360					
	6e	134,677			132,069			130,325					
	6d	134,647	-0,036		132,039	-0,011		130,295				130,270	
	8h	134,628			132,018			130,270					
	8g	134,568			131,958			130,210					
8e	134,529	131,958		130,210									
У-ПР	4h	135,011	-0,022	—	132,394	-0,006	132,385	130,661	не более	—	—		
	6h; 8h	135,014	-0,028		132,390	-0,008	132,378	130,658					
	6g; 8g	134,954			132,330		132,318	130,598					
	6e	134,919			132,295		132,283	130,564					
	6d	134,889	132,265		132,253	130,534							
У-НЕ	4h	134,842	-0,022	—	132,233	-0,006	132,224	130,510	не более	—	—		
	6h	134,752	-0,028		132,140	-0,008	132,128	130,420					
	6g	134,692			132,080		132,068	130,360					
	6e	134,658			132,046		132,034	130,325					
	6d	134,628	-0,036		132,016	-0,011	132,004	130,295					
	8h	134,603			131,987		131,972	130,270					
	8g	134,543			131,927		131,912	130,210					
8e	134,504	131,927		131,912	130,210								

Исполнительные размеры калибров для резьбы М135×3

мм

Наименование	Вид калибра	Поле допуска резьбы	d			d ₂			d ₁			
			Новый		Изношенный	Новый		Изношенный	Новый		Изношенный	
			Номинал.	Пред. откл.		Номинал.	Пред. откл.		Номинал.	Пред. откл.		
Калибры-пробки	ПР	4Н5Н; 5Н	135,023	-0,022	134,994	133,068	-0,011	133,046	131,752	не более	—	—
		6Н; 7Н	135,030	-0,028	134,995	133,074	-0,014	133,046	131,752			
		6G; 7G	135,078		135,043	133,122		133,094	131,800			
	НЕ	4Н5Н	133,858	-0,022	—	133,252	-0,011	133,235	131,752	не более	—	—
		5Н	133,908			133,301		133,279	131,752			
		6Н	133,972			-0,028		133,365	-0,014			
		6G	134,020	133,413			133,391	131,800				
		7Н	134,053	-0,036		133,444	-0,018	133,416	131,752			
		7G	134,101			133,492		133,464	131,800			
		ПР	4h	135,011		не менее	—	133,034	+0,018			
6h; 8h	135,014		133,028	133,064	131,740							
6g; 8g	134,966		132,980	+0,023	133,016			131,692	+0,023	131,730		
6e	134,929				132,942			132,980			131,656	
6d	134,902		132,916	132,952	131,628			131,666				
НЕ	4h		135,011	не менее	—			132,893	+0,018	132,917	132,284	+0,036
	6h	135,014	132,804			132,835	132,192					
	6g	134,966	132,756			+0,023	132,787	132,144	+0,046	—		
	6e	134,929					132,719	132,750			132,108	
	6d	134,902	132,692			132,723	132,080					
	8h	135,018	132,666			+0,030	132,706	132,051	+0,060	—		
	8g	134,970					132,618	132,658			132,003	
КПР-ПР	4h	135,011	-0,022	—	133,030	-0,006	133,020	131,726	не более	—	—	
	6h; 8h	135,014	-0,028		133,023	-0,008	133,011	131,718				
	6g; 8g	134,966			132,975		132,963	131,670				
	6e	134,929			132,938		132,926	131,633				
	6d	134,902			132,911		132,899	131,606				
КПР-НЕ	4h	133,658	-0,011	—	133,055	-0,006	—	131,743	не более	—	—	
	6h; 8h	133,658	-0,014		133,054	-0,008		131,692				
	6g; 8g	133,610			133,006			131,656				
	6e	133,572			132,970			131,628				
	6d	133,546			132,942			131,628				
К-И	4h	133,670	-0,011	—	133,067	-0,006	—	131,743	не более	—	—	
	6h; 8h	133,672	-0,014		133,068	-0,008		131,692				
	6g; 8g	133,624			133,020			131,656				
	6e	133,586			132,984			131,628				
	6d	133,560			132,956			131,628				

Исполнительные размеры калибров для резьбы М135×3
мм

Наименование	Вид калибра	Поле допуска резьбы	d			d ₂			d ₁			
			Новый		Изношенный	Новый		Изношенный	Новый		Изношенный	
			Номинал.	Пред. откл.		Номинал.	Пред. откл.		Номинал.	Пред. откл.		
Контрольные калибры-пробки	КНЕ-ПР	4h	135,011	-0,022	—	132,888	-0,006	132,880	131,585	не более	—	—
		6h	135,014	-0,028		132,800	-0,008	132,788	131,494			
		6g	134,966			132,752		132,740	131,446			
		6e	134,929			132,714		132,702	131,410			
		6d	134,902	-0,036		132,688	-0,011	132,676	131,382			
		8h	135,018			132,662		132,646	131,355			
		8g	134,970			132,614		132,598	131,307			
	8e	134,929	132,572		132,556	131,260						
	КНЕ-НЕ	4h	134,871	-0,022	—	132,914	-0,006	—	131,612	не более	—	—
		6h	134,790	-0,028		132,831	-0,008		131,528			
		6g	134,742			132,783			131,480			
		6e	134,705			132,746			131,443			
		6d	134,678	-0,036		132,719	-0,011		131,416			
		8h	134,663			132,702			131,397			
		8g	134,615			132,654			131,349			
	8e	134,578	132,617		131,302							
	КИ-НЕ	4h	134,877	-0,022	—	132,920	-0,006	—	131,612	не более	—	—
		6h	134,798	-0,028		132,839	-0,008		131,528			
		6g	134,750			132,791			131,480			
		6e	134,713			132,754			131,443			
		6d	134,686	-0,036		132,727	-0,011		131,416			
		8h	134,673			132,712			131,397			
		8g	134,625			132,664			131,349			
	8e	134,588	132,627		131,302							
У-ПР	4h	135,011	-0,022	—	133,043	-0,006	133,034	131,743	не более	—	—	
	6h; 8h	135,014	-0,028		133,039	-0,008	133,027	131,740				
	6g; 8g	134,966			132,991		132,979	131,692				
	6e	134,929			132,954		132,942	131,656				
	6d	134,902	132,927		132,915	131,628						
У-НЕ	4h	134,862	-0,022	—	132,902	-0,006	132,893	131,612	не более	—	—	
	6h	134,778	-0,028		132,816	-0,008	132,804	131,528				
	6g	134,730			132,768		132,756	131,480				
	6e	134,694			132,730		132,718	131,443				
	6d	134,666	-0,036		132,704	-0,011	132,692	131,416				
	8h	134,648			132,681		132,666	131,397				
	8g	134,600			132,633		132,618	131,349				
8e	134,563	132,596		132,581	131,302							

Исполнительные размеры калибров для резьбы М135×2

мм

Наименование	Вид калибра	Поле допуска резьбы	d			d ₂			d ₁			
			Новый		Изношенный	Новый		Изношенный	Новый		Изношенный	
			Номин.	Пред. откл.		Номин.	Пред. откл.		Номин.	Пред. откл.		
Калибры-пробки	ПР	4Н5Н; 5Н	135,023	-0,022	134,994	133,718	-0,011	133,696	132,835	не более	—	—
		6Н; 7Н	135,030	-0,028	134,995	133,724	-0,014	133,696	132,835			
		6G; 7G	135,068		135,033	133,762		133,734	132,873			
	НЕ	4Н5Н	134,278	-0,022	—	133,872	-0,011	133,855	132,835	не более	—	—
		5Н	134,318			133,912		133,895	132,835			
		6Н	134,372			133,965		133,943	132,835			
		6G	134,410	-0,028	134,003	-0,014	133,981	132,873				
		7Н	134,437		134,030		134,008	132,835				
		7G	134,475		134,068		134,046	132,873				
Калибры-кольца	ПР	4h	135,009	не менее	—	—	+0,014	133,715	132,828	+0,014	132,851	
		6h; 8h	135,011				133,684	133,714	132,826	+0,018	132,856	
		6g; 8g	134,973				133,646	133,676	132,788		132,818	
		6e	134,940				133,613	133,643	132,755		132,785	
		6d	134,911				133,584	133,614	132,726	132,756		
	4h	135,009	133,569	+0,014	133,588	133,162	+0,028	—				
НЕ	6h	135,011	133,493	+0,018	133,517	133,084	+0,036	—				
	6g	134,973	133,455		133,479	133,046						
	6e	134,940	133,422		133,446	133,013						
	6d	134,911	133,393		133,417	132,984						
	8h	135,014	133,378		+0,023	133,409	132,966	+0,046	—			
	8g	134,976	133,340		133,371	132,928						
Контрольные калибры-пробки	КПР-ПР	4h	135,009	-0,018	—	133,688	-0,005	133,680	132,818	не более	—	—
		6h; 8h	135,011	133,680		133,670	132,809					
		6g; 8g	134,973	133,642		133,632	132,771					
		6e	134,940	133,608		133,600	132,738					
		6d	134,911	133,580		133,570	132,709					
КПР-НЕ	4h	134,110	-0,009	—	133,708	-0,005	—	132,828	не более	—	—	
	6h; 8h	134,108	133,705		132,826							
	6g; 8g	134,070	133,667		—	132,788						
	6e	134,036	133,634		-0,006	132,755						
	6d	134,008	133,605		—	132,726						
К-И	4h	134,120	-0,009	—	133,718	-0,005	—	132,828	не более	—	—	
	6h; 8h	134,120	133,717		132,826							
	6g; 8g	134,082	133,679		—	132,788						
	6e	134,048	133,646		-0,006	132,755						
	6d	134,020	133,617		—	132,726						

Исполнительные размеры калибров для резьбы М135×2

мм

Наименование	Вид калибра	Поле допуска резьбы	d			d ₂			d ₁			
			Новый		Изно- шенный	Новый		Изно- шенный	Новый		Изно- шенный	
			Номин.	Пред. откл.		Номин.	Пред. откл.		Номин.	Пред. откл.		
Контрольные калибры-пробки	КНЕ-ПР	4h	135,009	—0,018	—	133,565	—0,005	133,557	132,695	не более	—	—
		6h	135,011	—0,022		133,488	—0,006	133,480	132,618			
		6g	134,973			133,450		133,442	132,580			
		6e	134,940			133,418		133,408	132,547			
		6d	134,911			133,388		133,380	132,518			
		8h	134,014	—0,028		133,374	—0,008	133,362	132,502			
		8g	134,976	133,336		133,324	132,464					
		КНЕ-НЕ	4h	134,891		—0,018	—	133,586	—0,005			
	6h		134,821	—0,022	133,514	—0,006		132,645				
	6g		134,783		133,476			132,607				
	6e		134,750		133,443			132,574				
	6d		134,721		133,414			132,545				
	8h		134,714	—0,028	133,405	—0,008		132,535				
	8g		134,676	133,367	132,497							
	КИ-НЕ		4h	134,896	—0,018	—		133,590	—0,005	—	132,717	не более
		6h	134,827	—0,022	133,520		—0,006	132,645				
		6g	134,789		133,482			132,607				
		6e	134,756		133,449			132,574				
		6d	134,727		133,420			132,545				
		8h	134,722	—0,028	133,413		—0,008	132,535				
		8g	134,684	133,375	132,497							
		У-ПР	4h	135,009	—0,018		—	133,699	—0,005		133,691	
	6h; 8h		135,011	—0,022	133,693	—0,006		133,684	132,826			
	6g; 8g		134,973		133,655			133,646	132,788			
6e	134,940		133,622		133,613			132,755				
6d	134,911		133,593	133,584	132,726							
У-НЕ	4h		134,884	—0,018	—	133,576		—0,005	133,568	132,717	не более	—
	6h	134,812	—0,022	133,502		—0,006	133,493	132,645				
	6g	134,774		133,464			133,455	132,607				
	6e	134,741		133,431			133,422	132,574				
	6d	134,712		133,402			133,393	132,545				
	8h	134,702	—0,028	133,390		—0,008	133,378	132,535				
	8g	134,664	133,352	133,340		132,497						

Исполнительные размеры калибров для резьбы М135×1,5

мм

Наименование	Вид калибра	Поле допуска резьбы	d			d ₂			d ₁			
			Новый		Изношен- ный	Новый		Изношен- ный	Новый		Изношен- ный	
			Номин.	Пред. откл.		Номин.	Пред. откл.		Номин.	Пред. откл.		
Калибры-пробки	ПР	4Н5Н; 5Н	135,023	-0,022	134,994	134,044	-0,011	134,020	133,376	не более	—	—
		6Н; 7Н	135,030	-0,028	134,995	134,049	-0,014	134,021	133,376			
		6G; 7G	135,062		135,027	134,081		134,053	133,408			
	НЕ	4Н5Н	134,482	-0,022	—	134,177	-0,011	134,160	133,376	не более	—	—
		5Н	134,522			134,217		134,200	133,376			
		6Н	134,571	-0,028	—	134,264	-0,014	134,242	133,376			
		6G	134,603			134,296		134,274	133,408			
7Н		134,627	134,320			134,298		133,376				
7G	134,659	134,352	134,330	133,408								
ПР	4h	135,009	не менее	—	134,017	+0,014	134,040	133,369	не менее	+0,014	133,392	
	6h; 8h	135,011			134,009	134,039	133,367	133,397				
	6g; 8g	134,979			133,977	134,007	133,335	133,365				
	6e	134,944			133,942	133,972	133,300	133,330				
	6d	134,916			133,914	133,944	133,272	133,302				
НЕ	4h	135,009	не менее	—	133,906	+0,014	133,925	133,599	не менее	+0,028	—	
	6h	135,011			133,838	133,862	133,529	+0,036				
	6g	134,979			133,806	133,830	133,497					
	6e	134,944			133,771	133,795	133,462	+0,046				
	6d	134,916			133,743	133,767	133,434					
	8h	134,987			133,738	133,769	133,426					
	8g	134,955			133,706	133,737	133,394					
КПР-ПР	4h	135,009	-0,018	—	134,013	-0,005	134,005	133,359	не более	—	—	
	6h; 8h	135,011	-0,022		134,004	-0,006	133,996	133,350				
	6g; 8g	134,979			133,972		133,964	133,318				
	6e	134,944	133,938		133,929	133,283						
	6d	134,916	133,910		133,900	133,255						
КПР-НЕ	4h	134,336	-0,009	—	134,034	-0,005	—	133,369	не более	—	—	
	6h; 8h	134,332	-0,011		134,030	-0,006	—	133,367				
	6g; 8g	134,300			133,998			133,335				
	6e	134,266	133,963		133,300							
	6d	134,238	133,935		133,272							
К-И	4h	134,344	-0,009	—	134,042	-0,005	—	133,369	не более	—	—	
	6h; 8h	134,344	-0,011		134,042	-0,006	—	133,367				
	6g; 8g	134,312			134,010			133,335				
	6e	134,278	133,975		133,300							
	6d	134,250	133,947		133,272							

Исполнительные размеры калибров для резьбы М135×1,5

мм

Наименование	Вид калибра	Поле допуска резьбы	d			d ₂			d ₁			
			Новый		Изношен- ный	Новый		Изношен- ный	Новый		Изношен- ный	
			Номинал.	Пред. откл.		Номинал.	Пред. откл.		Номинал.	Пред. откл.		
Контрольные калибры-пробки	КНЕ-ПР	4h	135,009	-0,018	—	133,902	-0,005	133,894	133,248	не более	—	—
		6h	135,011	-0,022		133,834	-0,006	133,824	133,179			
		6g	134,979			133,802		133,792	133,147			
		6e	134,944			133,766		133,757	133,112			
		6d	134,916			133,738		133,730	133,084			
		8h	134,964			133,734		133,722	133,078			
		8g	134,932			133,702		133,690	133,046			
	КНЕ-НЕ	4h	134,903		-0,018	—		133,922	-0,005	—	133,270	не более
		6h	134,841	-0,022	133,859		-0,006	133,206				
		6g	134,809		133,827			133,174				
		6e	134,774		133,792			133,139				
		6d	134,746		133,764			133,111				
		8h	134,749		133,765			133,111				
		8g	134,717		133,733			133,079				
	КИ-НЕ	4h	134,908		-0,018	—		133,928	-0,005	—	133,270	не более
		6h	134,847	-0,022	133,865		-0,006	133,206				
		6g	134,815		133,833			133,174				
		6e	134,780		133,798			133,139				
		6d	134,752		133,770			133,111				
		8h	134,757		133,773			133,111				
		8g	134,725		133,741			134,079				
	У-ПР	4h	135,009		-0,018	—		134,024	-0,005	134,016	133,369	не более
		6h; 8h	135,011	-0,022	134,018		-0,006	134,009	133,367			
		6g; 8g	134,979		133,986			133,977	133,335			
6e		134,944	133,951		133,942			133,300				
6d		134,916	133,923		133,914			133,272				
У-НЕ	4h	134,896	-0,018		—	133,913		-0,005	133,905	133,270	не более	—
	6h	134,832	-0,022	133,847		-0,006	133,838	133,206				
	6g	134,800		133,815			133,806	133,174				
	6e	134,765		133,780			133,771	133,139				
	6d	134,737		133,752			133,743	133,111				
	8h	134,738		133,750			133,738	133,111				
	8g	134,706		133,718			133,706	133,079				

Исполнительные размеры калибров для резьбы М140×6

мм

Наименование	Вид калибра	Поле допуска резьбы	d			d ₂			d ₁			
			Новый		Изошён- ный	Новый		Изошён- ный	Новый		Изошён- ный	
			Номин.	Пред. откл.		Номин.	Пред. откл.		Номин.	Пред. откл.		
Калибры-пробки	ПР	4Н5Н; 5Н	140,030	-0,028	139,995	136,126	-0,014	136,098	133,505	не более	—	—
		6Н; 7Н	140,042	-0,036	139,997	136,136	-0,018	136,100	133,505			
		6G; 7G	140,122		140,077	136,216		136,180	133,585			
	НЕ	4Н5Н	137,574	-0,028	—	136,367	-0,014	136,345	133,505	не более	—	—
		5Н	137,639			136,432		136,410	133,505			
		6Н	137,730			136,521		136,493	133,505			
		6G	137,810	-0,036	—	136,601	-0,018	136,573	133,585			
		7Н	137,830			136,621		136,593	133,505			
		7G	137,910			136,701		136,673	133,585			
4h		140,011	не менее			—		136,086	+0,018			
6h; 8h	140,014	136,080		+0,023	136,116		133,494	+0,023	133,530			
6g; 8g	139,934	136,000			136,036		133,414		133,450			
6e	139,896	135,962		135,998	133,376		133,412					
6d	139,864	135,930		135,966	133,344		133,380					
4h	140,011	не менее		—	135,895		+0,018	135,919	134,686	+0,036	—	
6h	140,014		135,780		+0,023	135,811	134,568	+0,046				
6g	139,934		135,700			135,731	134,488					
6e	139,896		135,662		135,693	134,450	+0,060					
6d	139,864		135,630		135,661	134,418						
8h	140,018		135,598		135,638	134,383						
8g	139,938		135,518		135,558	134,303	не более	—	—			
КПР-ПР	4h	140,011	-0,022	—	136,082	-0,006				136,072	133,479	
	6h; 8h	140,014	-0,028		136,075	-0,008				136,063	133,471	
	6g; 8g	139,934			136,995					135,983	133,391	
	6e	139,896			135,957					135,945	133,353	
	6d	139,864			135,925		135,913	133,321				
КПР-НЕ	4h	137,310	-0,011	—	136,107	-0,006	—	133,496	не более	—	—	
	6h; 8h	137,310	-0,014		136,106	-0,008		133,494				
	6g; 8g	137,230			136,026			133,414				
	6e	137,192			135,988			133,376				
	6d	137,160			135,956			133,344				
К-И	4h	137,322	-0,011	—	136,119	-0,006	—	133,496	не более	—	—	
	6h; 8h	137,324	-0,014		136,120	-0,008		133,494				
	6g; 8g	137,244			136,040			133,414				
	6e	137,206			136,002			133,376				
	6d	137,174			135,970			133,344				

Исполнительные размеры калибров для резьбы М140×6

мм

Наименование	Вид калибра	Поле допуска резьбы	d			d ₂			d ₁			
			Новый		Изношен- ный	Новый		Изношен- ный	Новый		Изношен- ный	
			Номин.	Пред. откл.		Номин.	Пред. откл.		Номин.	Пред. откл.		
Контрольные калибры-пробки	КНЕ-ПР	4h	140,011	-0,022	—	135,890	-0,006	135,882	133,288	не более	—	—
		6h	140,014	-0,028		135,776	-0,008	135,764	133,172			
		6g	139,934			135,696		135,684	133,092			
		6e	139,896			135,658		135,646	133,054			
		6d	139,864	-0,036		135,626	-0,011	135,614	133,022			
		8h	140,018			135,594		135,578	132,988			
		8g	139,938			135,514		135,498	132,908			
	8e	139,821	135,916		-0,006	—		133,315				
	6h	139,714	135,807	-0,008	133,205							
	6g	139,634	135,727		133,125							
	6e	139,596	135,689		133,087							
	6d	139,564	135,657	-0,011	133,055							
	8h	139,543	135,634		133,030							
	8g	139,463	135,554		132,950							
КИ-НЕ	4h	139,827	-0,022	—	135,922	-0,006	—	133,315	не более	—	—	
	6h	139,722	-0,028		135,815	-0,008		133,205				
	6g	139,642			135,735			133,125				
	6e	139,604			135,697			133,087				
	6d	139,572	135,665		-0,011	133,055						
	8h	139,553	135,644			133,030						
	8g	139,473	135,564			132,950						
У-ПР	4h	140,011	-0,022	—	136,095	-0,006	136,086	133,496	не более	—	—	
	6h; 8h	140,014	-0,028		136,091	-0,008	136,079	133,494				
	6g; 8g	139,934			136,011		135,999	133,414				
	6e	139,896			135,973		135,961	133,376				
	6d	139,864	135,941		135,929	133,344						
У-НЕ	4h	139,812	-0,022	—	135,904	-0,006	135,895	133,315	не более	—	—	
	6h	139,702	-0,028		135,792	-0,008	135,780	133,205				
	6g	139,622			135,712		135,700	133,125				
	6e	139,584			135,674		135,662	133,087				
	6d	139,552	135,642		-0,011	135,630	133,055					
	8h	139,528	135,613			135,598	133,030					
	8g	139,448	135,533			135,518	133,950					

Исполнительные размеры калибров для резьбы М140×4
мм

Наименование	Вид калибра	Поле допуска резьбы	d			d ₂			d ₁			
			Новый		Изношен- ный	Новый		Изношен- ный	Новый		Изношен- ный	
			Номин.	Пред. откл.		Номин.	Пред. откл.		Номин.	Пред. откл.		
Калибры-пробки	ПР	4Н5Н; 5Н	140,030	-0,028	139,995	137,425	-0,014	137,397	135,670	не более	—	—
		6Н; 7Н	140,042	-0,036	135,997	137,435	-0,018	137,399	135,670			
		6G; 7G	140,102		140,057	137,495		137,459	135,730			
	НЕ	4Н5Н	138,435	-0,028	—	137,628	-0,014	137,606	135,670	не более	—	—
		5Н	138,488			137,681		137,659	135,670			
		6Н	138,564	-0,036		137,755	-0,018	137,727	135,670			
		6G	138,624			137,815		137,787	135,730			
		7Н	138,654			137,845		137,817	135,670			
		7G	138,714			137,905		137,877	135,730			
	ПР	4h	140,011	не менее	—	137,385	+0,018	137,415	135,661	не менее	+0,018	135,691
		6h; 8h	140,014			137,378	+0,023	137,416	135,658			135,696
		6g; 8g	139,954			137,318		137,356	135,598			135,636
6e		139,919	137,284			137,320	135,564	135,600				
6d		139,889	137,254			137,290	135,534	135,570				
НЕ		4h	140,011			не менее	—	137,224	+0,018			137,248
	6h	140,014	137,129	+0,023	137,160			136,318				
	6g	139,954	137,069		137,100			136,258	+0,046			
	6e	139,919	137,034	137,065	136,222							
	6d	139,889	137,004	137,035	136,192			+0,060				
	8h	140,018	136,972	+0,030	137,012				136,157			
	8g	139,958	136,912	136,952	136,097							
	КПР-ПР	4h	140,011	-0,022	—			137,380	-0,006	137,372	135,644	не более
6h; 8h		140,014	-0,028	137,374		-0,008	137,362	135,636				
6g; 8g		139,954		137,314			137,302	135,576				
6e		139,919		137,279			137,267	134,541				
6d		139,889		137,249			137,237	135,511				
КПР-НЕ	4h	138,208	-0,011	—	137,406	-0,006	—	135,661	не более	—	—	
	6h; 8h	138,208	-0,014		137,406	-0,008		135,658				
	6g; 8g	138,148			137,346			135,598				
	6e	138,114			137,310			135,564				
	6d	138,084			137,280			135,534				
К-И	4h	138,220	-0,011	—	137,418	-0,006	—	135,661	не более	—	—	
	6h; 8h	138,222	-0,014		137,420	-0,008		135,658				
	6g; 8g	138,162			137,360			135,598				
	6e	138,128			137,324			135,564				
	6d	138,098		137,294		135,534						

Исполнительные размеры калибров для резьбы М140×4

мм

Наименование	Вид калибра	Поле допуска резьбы	d			d ₂			d ₁					
			Новый		Изношен- ный	Новый		Изношен- ный	Новый		Изношен- ный			
			Номин.	Пред. откл.		Номин.	Пред. откл.		Номин.	Пред. откл.				
Контрольные калибры-пробки	КНЕ-ПР	4h	140,011	-0,022	—	137,220	-0,006	137,210	135,483	не более	—	—		
		6h	140,014	-0,028		137,124	-0,008	137,112	135,386					
		6g	139,954			137,064		137,052	135,326					
		6e	139,919			137,030		137,018	135,292					
		6d	139,889			137,000		136,988	135,262					
		8h	140,018			-0,036		136,968	-0,011				136,952	135,228
		8g	139,958			136,908		136,892	135,168					
	КНЕ-НЕ	4h	139,851		-0,022	—		137,245	-0,006	—	135,510	не более	—	—
		6h	139,764	-0,028	137,156		-0,008	135,420						
		6g	139,704		137,096			135,360						
		6e	139,669		137,061			135,325						
		6d	139,639		137,031			135,295						
		8h	139,618		-0,036			137,008	-0,011		135,270			
		8g	139,558		136,948			135,210						
КИ-НЕ	4h	139,857	-0,022		—	137,251		-0,006	—	135,510	не более	—	—	
	6h	139,772	-0,028	137,164		-0,008	135,420							
	6g	139,712		137,104			135,360							
	6e	139,677		137,069			135,325							
	6d	139,647		137,039			135,295							
	8h	139,628		-0,036			137,018	-0,011		135,270				
	8g	139,568		137,958			135,210							
У-ПР	4h	140,011		-0,022	—		137,394	-0,006	137,385	135,661	не более	—	—	
	6h; 8h	140,014	-0,028	137,390		-0,008	137,378	135,658						
	6g; 8g	139,954		137,330			137,318	135,598						
	6e	139,919		137,295			137,283	135,564						
	6d	139,889		137,265			137,253	135,534						
У-НЕ	4h	139,842		-0,022	—		137,233	-0,006	137,224	135,510	не более	—	—	
	6h	139,752	-0,028	137,140		-0,008	137,128	135,420						
	6g	139,692		137,080			137,068	135,360						
	6e	139,658		137,046			137,034	135,325						
	6d	139,628		137,016			137,004	135,295						
	8h	139,603		-0,036			136,987	-0,011	136,972	135,270				
	8g	139,543		136,927			136,912	135,210						

Исполнительные размеры калибров для резьбы М 140×3

мм

Наименование	Вид калибра	Поле допуска резьбы	d			d ₂			d ₁				
			Новый		Изношенный	Новый		Изношенный	Новый		Изношенный		
			Номинал.	Пред. откл.		Номинал.	Пред. откл.		Номинал.	Пред. откл.			
Калибры-пробки	ПР	4Н5Н; 5Н	140,023	-0,022	139,994	138,068	-0,011	138,046	136,752	не более	—	—	
		6Н; 7Н	140,030	-0,028	139,995	138,074	-0,014	138,046	136,752				
		6G; 7G	140,078		140,043	138,122		138,094	136,800				
	НЕ	4Н5Н	138,858	-0,022	—	138,252	-0,011	138,235	136,752	не более	—	—	
		5Н	138,908	-0,028		138,301	-0,014	138,279	136,752				
		6Н	138,972			138,365		138,343	136,752				
		6G	139,020			138,413		138,391	136,800				
		7Н	139,053	-0,036		138,444	-0,018	138,416	136,752				136,800
		7G	139,101			138,492		138,464					
ПР		4h	140,011	не менее		—	138,034	+0,018	138,064				136,743
	6h; 8h	140,014	138,028		138,064		136,740	+0,023	136,778				
	6g; 8g	139,966	137,980		138,016		136,692		136,730				
	6e	139,929	137,942		137,980		136,656	136,666					
	6d	139,902	137,916		137,952		136,628						
	НЕ	4h	140,011		не менее		—	137,893	+0,018	137,917	137,284	не менее	+0,036
6h		140,014	137,804	137,835		137,192							
6g		139,966	137,756	137,787		137,144		+0,046					
6e		139,929	137,719	137,750		137,108							
6d		139,902	137,692	137,723		137,080		+0,060					
8h		140,018	137,666	137,706		137,051							
8g		139,970	137,618	137,658		137,003							
КПР-ПР	4h	140,011	-0,022	—	138,030	-0,006	138,020	136,726	не более	—	—		
	6h; 8h	140,014	-0,028		138,023	-0,008	138,011	136,718					
	6g; 8g	139,966			137,975		137,963	136,670					
	6e	139,929			137,938		137,926	136,633					
	6d	139,902	137,911		136,899	136,606							
КПР-НЕ	4h	138,658	-0,011	—	138,055	-0,006	136,743	не более	—	—			
	6h; 8h	138,658	-0,014		138,054	-0,008	136,740				136,692		
	6g; 8g	138,610			138,006		136,656						
	6e	138,572			137,970		136,628						
	6d	138,546	137,942		136,628								
К-И	4h	138,670	-0,011	—	138,067	-0,006	136,743	не более	—	—			
	6h; 8h	138,672	-0,014		138,068	-0,008	136,740				136,692		
	6g; 8g	138,624			138,020		136,656						
	6e	138,586			137,984		136,628						
	6d	138,560	137,956		136,628								

Исполнительные размеры калибров для резьбы М140×3
мм

Наименование	Вид калибра	Поле допуска резьбы	d			d ₂			d ₁			
			Новый		Изношен-ный	Новый		Изношен-ный	Новый		Изношен-ный	
			Номин.	Пред. откл.		Номин.	Пред. откл.		Номин.	Пред. откл.		
Контрольные калибры-пробки	КНЕ-ПР	4h	140,011	-0,022	—	137,888	-0,006	137,880	136,585	не более	—	—
		6h	140,014	-0,028		137,800	-0,008	137,788	136,494			
		6g	139,966			137,752		137,740	136,446			
		6e	139,929			137,714		137,702	136,410			
		6d	139,902	-0,036		137,688	-0,011	137,676	136,382			
		8h	140,018			137,662		137,646	136,355			
		8g	139,970			137,614		137,598	136,307			
	КНЕ-НЕ	4h	139,871	-0,022	—	137,914	-0,006	—	136,612	не более	—	—
		6h	139,790	-0,028		137,831	-0,008		136,528			
		6g	139,742			137,783			136,480			
		6e	139,705			137,746			136,443			
		6d	139,678	-0,036		137,719	-0,011		136,416			
		8h	139,663			137,702			136,397			
		8g	139,615			137,654			136,349			
	КИ-НЕ	4h	139,877	-0,022	—	137,920	-0,006	—	136,612	не более	—	—
		6h	139,798	-0,028		137,839	-0,008		136,528			
		6g	139,750			137,791			136,480			
		6e	139,713			137,754			136,443			
		6d	139,686	-0,036		137,727	-0,011		136,416			
		8h	139,673			137,712			136,397			
		8g	139,625			137,664			136,349			
У-ПР	4h	140,011	-0,022	—	138,043	-0,006	138,034	136,743	не более	—	—	
	6h; 8h	140,014	-0,028		138,039	-0,008	138,027	136,740				
	6g; 8g	139,966			137,991		137,979	136,692				
	6e	139,929			137,954		137,942	136,656				
	6d	139,902	137,927		137,915	136,628						
	У-НЕ	4h	139,862		-0,022	—	137,902	-0,006				137,893
6h		139,778	-0,028	137,816	-0,008		137,804	136,528				
6g		139,730		137,768			137,756	136,480				
6e		139,694		137,730			137,718	136,443				
6d		139,666	-0,036	137,704	-0,011		137,692	136,416				
8h		139,648		137,681			137,666	136,397				
8g		139,600		137,633			137,618	136,349				

Исполнительные размеры калибров для резьбы М140×2

мм

Наименование	Вид калибра	Поле допуска резьбы	d			d ₂			d ₁			
			Новый		Изношен- ный	Новый		Изношен- ный	Новый		Изношен- ный	
			Номин.	Пред. откл.		Номин.	Пред. откл.		Номин.	Пред. откл.		
Калибры-пробки	ПР	4Н5Н; 5Н	140,023	-0,022	139,994	138,718	-0,011	138,696	137,835	не более	—	—
		6Н; 7Н	140,030	-0,028	139,995	138,724	-0,014	138,696	137,835			
		6G; 7G	140,068		140,033	138,762		138,734	137,873			
	НЕ	4Н5Н	139,278	-0,022	—	138,872	-0,011	138,855	137,835	не более	—	—
		5Н	139,318			138,912		138,895	137,835			
		6Н	139,372	-0,028		138,965	-0,014	138,943	137,835			
6G		139,410	139,003			138,981		137,873				
7Н		139,437	139,030			139,008		137,835				
7G		139,475	139,068			139,046		137,873				
Калибры-кольца	ПР	4h	140,009	не менее	—	138,692	+0,014	138,715	137,828	+0,014	137,851	
		6h; 8h	140,011			138,684	+0,018	138,714	137,826	+0,018	137,856	
		6g; 8g	139,973			138,646		138,676	137,788		137,818	
	6e	139,940	138,613			138,643		137,755	137,785			
	6d	139,911	138,584			138,614	137,726	137,756				
	НЕ	4h	140,009			не менее	—	138,569	+0,014	138,588	138,162	+0,028
6h		140,011	138,493	+0,018	138,517			138,084	+0,036	—		
6g		139,973	138,455		138,479			138,046				
6e		139,940	138,422		138,446			138,013				
6d		139,911	138,393	138,417	137,984			+0,046	—			
8h		140,014	138,378	138,409	137,966							
8g	139,976	138,340	138,371	137,928								
Контрольные калибры-пробки	КПР-ПР	4h	140,009	-0,018	—	138,688	-0,005	138,680	137,818	не более	—	—
		6h; 8h	140,011	-0,022		138,680	-0,006	138,670	137,809			
		6g; 8g	139,973			138,642		138,632	137,771			
		6e	139,940			138,608		138,600	137,738			
		6d	139,911			138,580		138,570	137,709			
КПР-НЕ	4h	139,110	-0,009	—	138,708	-0,005	—	137,828	не более	—	—	
	6h; 8h	139,108	-0,011		138,705	-0,006		137,826				
	6g; 8g	139,070			138,667			137,788				
	6e	139,036			138,634			137,755				
	6d	139,008			138,605			137,726				
К-И	4h	139,120	-0,009	—	138,718	-0,005	—	137,828	не более	—	—	
	6h; 8h	139,120	-0,011		138,717	-0,006		137,826				
	6g; 8g	139,082			138,679			137,788				
	6e	139,048			138,646			137,755				
	6d	139,020			138,617			137,726				

Исполнительные размеры калибров для резьбы М140×2

мм

Наименование	Вид калибра	Поле допуска резьбы	d			d ₂			d ₁			
			Новый		Изношенный	Новый		Изношенный	Новый		Изношенный	
			Номин.	Пред. откл.		Номин.	Пред. откл.		Номин.	Пред. откл.		
Контрольные калибры-пробки	КНЕ-ПР	4h	140,009	-0,018	—	138,565	-0,005	138,557	137,695	не более	—	—
		6h	140,011	-0,022		138,488	-0,006	138,480	137,618			
		6g	139,973			138,450		138,442	137,580			
		6e	139,940			138,418		138,408	137,547			
		6d	139,911	-0,028		138,388	-0,008	138,380	137,518			
		8h	140,014			138,374		138,362	137,502			
		8g	139,976			138,336		138,324	137,464			
	КНЕ-НЕ	4h	139,891	-0,018	—	138,586	-0,005	—	137,717	не более	—	—
		6h	139,821	-0,022		138,514	-0,006		137,645			
		6d	139,783			138,476			137,607			
		6e	139,750			138,443			137,574			
		6d	139,721	-0,028		138,414	-0,008		137,545			
		8h	139,714			138,405			137,535			
		8g	139,676			138,367			137,497			
	КИ-НЕ	4h	139,896	-0,018	—	138,590	-0,005	—	137,717	не более	—	—
		6h	139,827	-0,022		138,520	-0,006		137,645			
		6g	139,789			138,482			137,607			
		6e	139,756			138,449			137,574			
		6d	139,727	-0,028		138,420	-0,008		137,545			
		8h	139,722			138,413			137,535			
		8g	139,684			138,375			137,497			
	У-ПР	4h	140,009	-0,018	—	138,699	-0,005	138,691	137,828	не более	—	—
		6h: 8h	140,011	-0,022		138,693	-0,006	138,684	137,826			
		6g: 8g	139,973			138,655		138,646	137,788			
6e		139,940	138,622			138,613		137,755				
6d		139,911	138,593	138,584		137,726						
У-НЕ	4h	139,884	-0,018	—	138,576	-0,005	138,568	137,717	не более	—	—	
	6h	139,812	-0,022		138,502	-0,006	138,493	137,645				
	6g	139,774			138,464		138,455	137,607				
	6e	139,741			138,431		138,422	137,574				
	6d	139,712	-0,028		138,402	-0,008	138,393	137,545				
	8h	139,702			138,390		138,378	137,535				
	8g	139,664			138,352		138,340	137,497				

Исполнительные размеры калибров для резьбы М140×1,5

мм

Назначение	Вид калибра	Поле допуска резьбы	d			d ₂			d ₁			
			Новый		Изношен- ный	Новый		Изношен- ный	Новый		Изношен- ный	
			Номин.	Пред. откл.		Номин.	Пред. откл.		Номин.	Пред. откл.		
Калибры-пробки	ПР	4Н5Н; 5Н	140,023	-0,022	139,994	139,044	-0,011	139,020	138,376	не более	—	—
		6Н; 7Н	140,030	-0,028	139,995	139,049	-0,014	139,021	138,376			
		6G; 7G	140,062		140,027	139,081		139,053	138,408			
	НЕ	4Н5Н	139,482	-0,022	—	139,177	-0,011	139,160	138,376	не более	—	—
		5Н	139,522			139,217		139,200	138,376			
		6Н	139,571			139,264		139,242	138,376			
		6G	139,603	-0,028	139,296	-0,014	139,274	138,408				
7Н		139,627	139,320		139,298		138,376					
7G		139,659	139,352		139,330		138,408					
ПР	4h	140,009	не менее	—	139,017	+0,014	139,040	138,369	не менее	+0,014	138,392	
	6g; 8h	140,011			139,009	139,039	138,367	138,397				
	6g; 8g	139,979			138,977	139,007	138,335	138,365				
	6e	139,944			138,942	138,972	138,300	138,330				
	6d	139,916			138,914	138,944	138,272	138,302				
НЕ	4h	140,009	не менее	—	138,906	+0,014	138,925	138,599	не менее	+0,028	—	
	6h	140,011			138,838	138,862	138,529	+0,036				
	6g	139,979			138,806	138,830	138,497					
	6e	139,944			138,771	138,795	138,462	+0,046				
	6d	139,916			138,743	138,767	138,434					
	8h	139,987			138,738	138,769	138,426					
	8g	139,955			138,706	138,737	138,394					
КПР-ПР	4h	140,009	-0,018	—	139,013	-0,005	139,005	138,359	не более	—	—	
	6h; 8h	140,011	-0,022		139,004	-0,006	138,996	138,350				
	6g; 8g	139,979			138,972		138,964	138,318				
	6e	139,944			138,938		138,929	138,283				
	6d	139,916			138,910		138,900	138,255				
КПР-НЕ	4h	139,336	-0,009	—	139,034	-0,005	—	138,369	не более	—	—	
	6h; 8h	139,332	-0,011		139,030	-0,006		138,367				
	6g; 8g	139,300			138,998			138,335				
	6e	139,266			138,963			138,300				
	6d	139,238			138,935			138,272				
К-И	4h	139,344	-0,009	—	139,042	-0,005	—	138,369	не более	—	—	
	6h; 8h	139,344	-0,011		139,042	-0,006		138,367				
	6g; 8g	139,312			139,010			138,335				
	6e	139,278			138,975			138,300				
	6d	139,250			138,947			138,272				

Исполнительные размеры калибров для резьбы М140×1,5

мм

Наименование	Вид калибра	Поле допуска резьбы	d			d ₂			d ₁			
			Новый		Изношен- ный	Новый		Изношен- ный	Новый		Изношен- ный	
			Номинал.	Пред. откл.		Номинал.	Пред. откл.		Номинал.	Пред. откл.		
Контрольные калибры-пробки	КНЕ-ПР	4h	140,009	-0,018	—	138,902	-0,005	138,894	138,248	не более	—	—
		6h	140,011	-0,022		138,834	-0,006	138,824	138,179			
		6g	139,979			138,802		138,792	138,147			
		6e	139,944			138,766		138,757	138,112			
		6d	139,916	-0,028		138,738	-0,008	138,730	138,084			
		8h	139,987			138,734		138,722	138,078			
		8g	139,955			138,702		138,690	138,046			
	8e	139,928	138,670		138,014							
	КНЕ-НЕ	4h	139,903	-0,018	—	138,922	-0,005	138,914	138,270	не более	—	—
		6h	139,841	-0,022		138,859	-0,006	138,851	138,206			
		6g	139,809			138,827		138,174				
		6e	139,774			138,792		138,139				
		6d	139,746	-0,028		138,764	-0,008	138,756	138,111			
		8h	139,749			138,765		138,111				
		8g	139,717			138,733		138,079				
	8e	139,690	138,701		138,047							
	КИ-НЕ	4h	139,908	-0,018	—	138,928	-0,005	138,920	138,270	не более	—	—
		6h	139,847	-0,022		138,865	-0,006	138,857	139,206			
		6g	139,815			138,833		138,174				
		6e	139,780			138,798		138,139				
		6d	139,752	-0,028		138,770	-0,008	138,762	138,111			
8h		139,757	138,773			138,111						
8g		139,725	138,741			138,079						
8e	139,700	138,713	138,051									
У-ПР	4h	140,009	-0,018	—	139,024	-0,005	139,016	138,369	не более	—	—	
	6h; 8h	140,011	-0,022		139,018	-0,006	139,009	138,367				
	6g; 8g	139,979			139,986		138,977	138,335				
	6e	139,944			138,951		138,942	138,300				
	6d	139,916	138,923		138,914	138,272						
У-НЕ	4h	139,896	-0,018	—	138,913	-0,005	138,905	138,270	не более	—	—	
	6h	139,832	-0,022		138,847	-0,006	138,838	138,206				
	6g	139,800			138,815		138,806	138,174				
	6e	139,765			138,780		138,771	138,139				
	6d	139,737	-0,028		138,752	-0,008	138,743	138,111				
	8h	139,738			138,750		138,738	138,111				
	8g	139,706			138,718		138,706	138,079				
8e	139,681	138,690		138,051								

Исполнительные размеры калибров для резьбы М145×6

мм

Наименование	Вид калибра	Поле допуска резьбы	d			d ₂			d ₁						
			Новый		Изношен- ный	Новый		Изношен- ный	Новый		Изношен- ный				
			Номин.	Пред. откл.		Номин.	Пред. откл.		Номин.	Пред. откл.					
Калибры-пробки	ПР	4Н5Н; 5Н	145,030	-0,028	144,995	141,126	-0,014	141,098	138,505	не более	—	—			
		6Н; 7Н	145,042	-0,036	144,997	141,136	-0,018	141,100	138,505						
		6G; 7G	145,122		145,077	141,216		141,180	138,585						
	НЕ	4Н5Н	142,574	-0,028	—	141,367	-0,014	141,345	138,505	не более	—	—			
		5Н	142,639			141,432		141,410	138,505						
		6Н	142,730			141,521		141,493	138,505						
		6G	142,810	-0,036		141,601	-0,018	141,573	138,585						
		7Н	142,830			141,621		141,593	138,505						
		7G	142,910			141,701		141,673	138,585						
4h		145,011	не менее			—		141,086	+0,018				141,116	138,496	+0,018
ПР	6h; 8h	145,014		141,080	141,116		138,494	+0,023		138,450					
	6g; 8g	144,934		141,000	141,036		138,414			138,450					
Калибры-кольца	НЕ	6e		144,896	—		—	140,962		+0,023	140,998	138,376	+0,023	—	138,412
		6d		144,864				140,930			140,966	138,344			138,380
		4h	145,011	140,895		140,919		139,686	+0,036		—				
		6h	145,014	140,780		140,811		139,568							
		6g	144,934	140,700		140,731		139,488	+0,046						
		6e	144,896	140,662		140,693		139,450							
		6d	144,864	140,630		140,661		139,418							
		8h	145,018	140,598		140,638		139,383	+0,060						
8g	144,938	140,518	140,558	139,303											
КПП-ПР	4h	145,011	-0,022	—	141,082	-0,006	141,072	138,479	не более	—		—			
	6h; 8h	145,014	-0,028		141,075	-0,008	141,063	138,471							
	6g; 8g	144,934			140,995		140,983	138,391							
	6e	144,896			140,957		140,945	138,353							
	6d	144,864	140,925		140,913	138,321									
КПП-НЕ	4h	142,310	-0,011	—	141,107	-0,006	—	138,496	не более	—	—				
	6h; 8h	142,310	-0,014		141,106	-0,008		138,494							
	6g; 8g	142,230			141,026			138,414							
	6e	142,192			140,988			138,376							
	6d	142,160	140,956		138,344										
К-И	4h	142,322	-0,011	—	141,119	-0,006	—	138,496	не более	—	—				
	6h; 8h	142,324	-0,014		141,120	-0,008		138,494							
	6g; 8g	142,244			141,040			138,414							
	6e	142,206			141,002			138,376							
	6d	142,174	140,970		138,344										

Исполнительные размеры калибров для резьбы М145×6

мм

Наименование	Вид калибра	Поле допуска резьбы	d			d ₂			d ₁			
			Новый		Изношен- ный	Новый		Изношен- ный	Новый		Изношен- ный	
			Номин.	Пред. откл.		Номин.	Пред. откл.		Номин.	Пред. откл.		
Контрольные калибры-пробки	КНЕ-ПР	4h	145,011	-0,022	—	140,890	-0,006	140,882	138,288	не более	—	—
		6h	145,014	-0,028		140,776	-0,008	140,764	138,172			
		6g	144,934			140,696		140,684	138,092			
		6e	144,896			140,658		140,646	138,054			
		6d	144,864	-0,036		140,626	-0,011	140,614	138,022			
		8h	145,018			140,594		140,578	137,988			
		8g	144,938			140,514		140,498	137,908			
	КНЕ-НЕ	4h	144,821	-0,022	—	140,916	-0,006	—	138,315	не более	—	—
		6h	144,714	-0,028		140,807	-0,008		138,205			
		6g	144,634			140,727			138,125			
		6e	144,596			140,689			138,087			
		6d	144,564	-0,036		140,657	-0,011		138,055			
		8h	144,543			140,634			138,030			
		8g	144,463			140,554			137,950			
	КИ-НЕ	4h	144,827	-0,022	—	140,922	-0,006	—	138,315	не более	—	—
		6h	144,722	-0,028		140,815	-0,008		138,205			
		6g	144,642			140,735			138,125			
		6e	144,604			140,697			138,087			
		6d	144,572	-0,036		140,665	-0,011		138,055			
		8h	144,553			140,664			138,030			
		8g	144,473			140,564			137,950			
У-ПР	4h	145,011	-0,022	—	141,095	-0,006	141,086	138,496	не более	—	—	
	6h; 8h	145,014	-0,028		141,091	-0,008	141,079	138,494				
	6g; 8g	144,934			141,011		140,999	138,414				
	6e	144,896			140,973		140,961	138,376				
	6d	144,864	140,941		140,929	138,344						
У-НЕ	4h	144,812	-0,022	—	140,904	-0,006	140,895	138,315	не более	—	—	
	6h	144,702	-0,028		140,792	-0,008	140,780	138,205				
	6g	144,622			140,712		140,700	138,125				
	6e	144,584			140,674		140,662	138,087				
	6d	144,552	-0,036		140,642	-0,011	140,630	138,055				
	8h	144,528			140,613		140,598	138,030				
	8g	144,448			140,533		140,518	137,950				

Исполнительные размеры калибров для резьбы М145×4

мм

Наименование	Вид калибра	Поле допуска резьбы	d			d ₂			d ₁			
			Новый		Изношен- ный	Новый		Изношен- ный	Новый		Изношен- ный	
			Номин.	Пред. откл.		Номин.	Пред. откл.		Номин.	Пред. откл.		
Калибры-пробки	ПР	4Н5Н; 5Н	145,030	—0,028	144,995	142,425	—0,014	142,397	140,670	не более	—	—
		6Н; 7Н	145,042	—0,036	144,997	142,435	—0,018	142,399	140,670			
		6G; 7G	145,102		145,057	142,495		142,459	140,730			
	НЕ	4Н5Н	143,435	—0,028	—	142,628	—0,014	142,606	140,670	не более	—	—
		5Н	143,488			142,681		142,659	140,670			
		6Н	143,564			142,755		142,727	140,670			
		6G	143,624	—0,036		142,815	—0,018	142,787	140,730			
		7Н	143,654			142,845		142,817	140,670			
		7G	143,714			142,905		142,877	140,730			
			4h			145,011		не менее	142,385			
ПР	6h; 8h	145,014	142,378	+0,023	142,416	140,658	+0,023		140,696			
	6g; 8g	144,954	142,318		142,356	140,598						
6e	144,919	142,284	142,320	140,564								
6d	144,889	142,254	142,290	140,534	140,570							
НЕ	4h	145,011	не менее	142,224	+0,018	142,248	141,415	+0,036	—			
	6h	145,014		142,129	+0,023	142,160	141,318	+0,046				
	6g	144,954		142,069		142,100	141,258					
	6e	144,919		142,034	142,065	141,222						
	6d	144,889		142,004	142,035	141,192						
	8h	145,018		141,972	+0,030	142,012	141,157	+0,060				
	8g	144,958		141,912	141,952	141,097						
КПР-ПР	4h	145,011	—0,022	—	142,380	—0,006	142,372	140,644	не более	—	—	
	6h; 8h	145,014	—0,028		142,374	—0,008	142,362	140,636				
	6g; 8g	144,954			142,314		142,302	140,576				
	6e	144,919			142,279		142,267	140,541				
	6d	144,889			142,249		142,237	140,511				
КПР-НЕ	4h	143,208	—0,011	—	142,406	—0,006	—	140,661	не более	—	—	
	6h; 8h	143,208	—0,014		142,406	—0,008		140,658				
	6g; 8g	143,148			142,346			140,598				
	6e	143,114			142,310			140,564				
	6d	143,084			142,280			140,534				
К-И	4h	143,220	—0,011	—	142,418	—0,006	—	140,661	не более	—	—	
	6h; 8h	143,222	—0,014		142,420	—0,008		140,658				
	6g; 8g	143,162			142,360			140,598				
	6e	143,128			142,324			140,564				
	6d	143,098			142,294			140,534				

Исполнительные размеры калибров для резьбы М145×4

мм

Наименование	Вид калибра	Поле допуска резьбы	d			d ₂			d ₁			
			Новый		Изношен- ный	Новый		Изношен- ный	Новый		Изношен- ный	
			Номин.	Пред- откл.		Номин.	Пред- откл.		Номин.	Пред- откл.		
Контрольные калибры-пробки	КНЕ-ПР	4h	145,011	-0,022	—	142,220	-0,006	142,210	140,483	не более	—	—
		6h	145,014	-0,028		142,124	-0,008	142,112	140,386			
		6g	144,954			142,064		142,052	140,326			
		6e	144,919			142,030		142,018	140,292			
		6d	144,889			142,000		141,988	140,262			
		8h	145,018			141,968		141,952	140,228			
		8g	144,958			141,908		141,892	140,168			
		8e	144,919			-0,036		—	-0,011			
	8d	144,889										
	4h	144,851	-0,022	142,245	-0,006		142,235			140,510		
	6h	144,764	-0,028	142,156	-0,008		142,146			140,420		
	6g	144,704		142,096			142,086			140,360		
	6e	144,669		142,061			142,051			140,325		
	6d	144,639		142,031			142,021			140,295		
	8h	144,618		142,008			142,008			140,270		
	8g	144,558		141,948		141,948	140,210					
	8e	144,519		-0,036		—	-0,011	—	—			
	8d	144,479										
	4h	144,857	-0,022		142,251					-0,006	142,241	140,510
	6h	144,772	-0,028		142,164					-0,008	142,154	140,420
	6g	144,712			142,104						142,094	140,360
	6e	144,677			142,069						142,059	140,325
	6d	144,647			142,039						142,029	140,295
	8h	144,628			142,018						142,018	140,270
8g	144,568	141,958		141,958	140,210							
8e	144,529	-0,036		—	-0,011	—	—					
8d	144,489											
4h	145,011		-0,022					142,394	-0,006	142,385	140,661	
6h; 8h	145,014		-0,028					142,390	-0,008	142,378	140,658	
6g; 8g	144,954							142,330		142,318	140,598	
6e	144,919							142,295		142,283	140,564	
6d	144,889							142,265		142,253	140,534	
8h	145,018							142,224		142,224	140,510	
8g	144,958	142,164		142,164	140,420							
8e	144,919	-0,036		—	-0,008	—	—					
8d	144,889											
4h	144,842		-0,022					142,233	-0,006	142,224	140,510	
6h	144,752		-0,028					142,140	-0,008	142,128	140,420	
6g	144,692							142,080		142,068	140,360	
6e	144,658							142,046		142,034	140,325	
6d	144,628							142,016		142,004	140,295	
8h	144,603							141,987		141,972	140,270	
8g	144,543	141,927		141,912	140,210							
8e	144,504	-0,036		—	-0,011	—	—					
8d	144,464											

Исполнительные размеры калибров для резьбы М145×3

мм

Наименование	Вид калибра	Поле допуска резьбы	d			d ₂			d ₁			
			Новый		Изношен- ный	Новый		Изношен- ный	Новый		Изношен- ный	
			Номин.	Пред. откл.		Номин.	Пред. откл.		Номин.	Пред. откл.		
Калибры-пробки	ПР	4Н5Н; 5Н	145,023	-0,022	144,994	143,068	-0,011	143,046	141,752	не более	—	—
		6Н; 7Н	145,030	-0,028	144,995	143,074	-0,014	143,046	141,752			
		6G; 7G	145,078		145,043	143,122		143,094	141,800			
	НЕ	4Н5Н	143,858	-0,022	—	143,252	-0,011	143,235	141,752	не более	—	—
		5Н	143,908			143,301		143,279	141,752			
		6Н	143,972	-0,028		143,365	-0,014	143,343	141,752			
		6G	144,020			143,413		143,391	141,800			
		7Н	144,053	-0,036		143,444	-0,018	143,416	141,752			
		7G	144,101			143,492		143,464	141,800			
		ПР	4h	145,011		не менее	—	143,034	+0,018			
6h; 8h	145,014		143,028		143,064			141,740		141,778		
6g; 8g	144,966		142,980	+0,023	143,016			141,692	+0,023	141,730		
6e	144,929		142,942		142,980			141,656		141,692		
6d	144,902		142,916		142,952			141,628		141,666		
НЕ	4h		145,011	не менее	—			142,893	+0,018	142,917	142,284	+0,036
	6h	145,014	142,804				142,835	142,192				
	6g	144,966	142,756			+0,023	142,787	142,144	+0,046			
	6e	144,929	142,719				142,750	142,108				
	6d	144,902	142,692				142,723	142,080				
	8h	145,018 [*]	142,666			+0,030	142,706	142,051	+0,060			
	8g	144,070	142,618				142,658	142,003				
КПР-ПР	4h	145,011	-0,022	—	143,030	-0,006	143,020	141,726	не более	—	—	
	6h; 8h	145,014			143,023		143,011	141,718				
	6g; 8g	144,966	-0,028		142,975	-0,008	142,963	141,670				
	6e	144,929			142,938		142,926	141,633				
	6d	144,902			142,911		142,899	141,606				
КПР-НЕ	4h	143,658	-0,011	—	143,055	-0,006	—	141,743	не более	—	—	
	6h; 8h	143,658			143,054			141,740				
	6g; 8g	143,610	-0,014		143,006	-0,008		141,692				
	6e	143,572			142,970			141,656				
	6d	143,546			142,942			141,628				
К-И	4h	143,670	-0,011	—	143,067	-0,006	—	141,743	не более	—	—	
	6h; 8h	143,672			143,068			141,740				
	6g; 8g	143,624	-0,014		143,020	-0,008		141,692				
	6e	143,586			142,984			141,656				
	6d	143,560			142,956			141,628				

Исполнительные размеры калибров для резьбы М145×3

мм

Наименование	Вид калибра	Поле допуска резьбы	d			d ₂			d ₁			
			Новый		Изошсн-ный	Новый		Изошсн-ный	Новый		Изошсн-ный	
			Номи-н.	Пред.-откл.		Номи-н.	Пред.-откл.		Номи-н.	Пред.-откл.		
Контрольные калибры-пробки	КНЕ-ПР	4h	145,011	-0,022	—	142,888	-0,006	142,880	141,585	не более	—	—
		6h	145,014	-0,028		142,800	-0,008	142,788	141,494			
		6g	144,966			142,752		142,740	141,446			
		6e	144,929			142,714		142,702	141,410			
		6d	144,902	-0,036		142,688	-0,011	142,676	141,382			
		8h	145,018			142,662		142,646	141,355			
		8g	144,970			142,614		142,598	141,307			
	КНЕ-НЕ	4h	144,871	-0,022	—	142,914	-0,006	—	141,612	не более	—	—
		6h	144,790	-0,028		142,831	-0,008		141,528			
		6g	144,742			142,783			141,480			
		6e	144,705			142,746			141,443			
		6d	144,678	-0,036		142,719	-0,011		141,416			
		8h	144,663			142,702			141,397			
		8g	144,615			142,654			141,349			
	КИ-НЕ	4h	144,877	-0,022	—	142,920	-0,006	—	141,612	не более	—	—
		6h	144,798	-0,028		142,839	-0,008		141,528			
		6g	144,750			142,791			141,480			
		6e	144,713			142,754			141,443			
		6d	144,686	-0,036		142,727	-0,011		141,416			
		8h	144,673			142,712			141,397			
		8g	144,625			142,664			141,349			
	У-ПР	4h	145,011	-0,022	—	143,043	-0,006	143,034	141,743	не более	—	—
		6h; 8h	145,014	-0,028		143,039	-0,008	143,027	141,740			
		6g; 8g	144,966			142,991		142,979	141,692			
6e		144,929	142,954			142,942		141,656				
6d		144,902	142,927	142,915		141,628						
У-НЕ	4h	144,862	-0,022	—	142,902	-0,006	142,893	141,612	не более	—	—	
	6h	144,778	-0,028		142,816	-0,008	142,804	141,528				
	6g	144,730			142,768		142,756	141,480				
	6e	144,694			142,730		142,718	141,443				
	6d	144,666	-0,036		142,704	-0,011	142,692	141,416				
	8h	144,648			142,681		142,666	141,397				
	8g	144,600			142,633		142,618	141,349				

Исполнительные размеры калибров для резьбы М145×2

мм

Наименование	Вид калибра	Поле допуска резьбы	d			d ₂			d ₁			
			Новый		Изношен- ный	Новый		Изношен- ный	Новый		Изношен- ный	
			Номинал.	Пред. откл.		Номинал.	Пред. откл.		Номинал.	Пред. откл.		
Калибры-пробки	ПР	4Н5Н; 5Н	145,023	-0,022	144,994	143,718	-0,011	143,696	142,835	не более	—	—
		6Н; 7Н	145,030	-0,028	144,995	143,724	-0,014	143,696	142,835			
		6G; 7G	145,068		145,033	143,762		143,734	142,873			
	НЕ	4Н5Н	144,278	-0,022		143,872	-0,011	143,855	142,835	не более	—	—
		5Н	144,318			143,912		143,895	142,835			
		6Н	144,372			143,965		143,943	142,835			
		6G	144,410	-0,028		144,003	-0,014	143,981	142,873			
		7Н	144,437			144,030		144,008	142,835			
		7G	144,475			144,068		144,046	142,873			
Калибры-кольца	ПР	4h	145,009	не менее	—	143,692	+0,014	143,715	142,828	+0,014	142,851	
		6h; 8h	145,011			143,684		143,714	142,826		142,856	
		6g; 8g	144,973			143,646	+0,018	143,676	142,788	+0,018	142,818	
		6e	144,940			143,613		143,643	142,755		142,785	
		6d	144,411			143,584		143,614	142,726		142,756	
	НЕ	4h	145,009	не менее	—	143,569	+0,014	143,588	143,162	+0,028		
		6h	145,011			143,493		143,517	143,084			
		6g	144,973			143,455	+0,018	143,479	143,046	+0,036		
		6e	144,940			143,422		143,446	143,013			
		6d	144,911			143,393		143,417	142,984			
	8h	145,014			143,378	+0,023	143,409	142,966	+0,046			
	8g	144,976			143,340		143,371	142,928				
Контрольные калибры-пробки	КПР-ПР	4h	145,009	-0,018		143,688	-0,005	143,680	142,818	не более	—	—
		6h; 8h	145,011			143,680		143,670	142,809			
		6g; 8g	144,973	-0,022		143,642	-0,006	143,632	142,771			
		6e	144,940			143,608		143,600	142,738			
		6g	144,911			143,580		143,570	142,709			
	КПР-НЕ	4h	144,110	-0,009		143,708	-0,005		142,828	не более	—	—
		6h; 8h	144,108			143,705			142,826			
		6g; 8g	144,070	-0,011		143,667	-0,006		142,788			
		6e	144,036			143,634			142,755			
		6d	144,008			143,605			142,726			
К-И	4h	144,120	-0,009		143,718	-0,005		142,828	не более	—	—	
	6h; 8h	144,120			143,717			142,826				
	6g; 8g	144,082	-0,011		143,679	-0,006		142,788				
	6e	144,048			143,646			142,755				
	6d	144,020			143,617			142,726				

Исполнительные размеры калибров для резьбы М145×2

мм

Наименование	Вид калибра	Поле допуска резьбы	d			d ₂			d ₁			
			Новый		Изношен- ный	Новый		Изношен- ный	Новый		Изношен- ный	
			Номин.	Пред. откл.		Номин.	Пред. откл.		Номин.	Пред. откл.		
Контрольные калибры-пробки	КНЕ-ПР	4h	145,009	-0,018	—	143,565	-0,005	143,557	142,695	не более	—	—
		6h	145,011			143,488		143,480	142,618			
		6g	144,973	-0,022		143,450	-0,006	143,442	142,580			
		6e	144,940			143,418		143,408	142,547			
		6d	144,911			143,388		143,380	142,518			
		8h	145,014	-0,028		143,374	-0,008	143,362	142,502			
		8g	144,976			143,336		143,324	142,464			
		8g	144,976			143,336		143,324	142,464			
	КНЕ-НЕ	4h	144,891	-0,018	—	143,586	-0,005		142,717	не более	—	—
		6h	144,821			143,514			142,645			
		6g	144,783	-0,022		143,476	-0,006		142,607			
		6e	144,750			143,443			142,574			
		6d	144,721			143,414			142,545			
		8h	144,714	-0,028		143,405	-0,008		142,535			
		8g	144,676			143,367			142,497			
		8g	144,676			143,367			142,497			
	КИ-НЕ	4h	144,896	-0,018	—	143,590	-0,005		142,717	не более	—	—
		6h	144,827			143,520			142,645			
		6g	144,789	-0,022		143,482	-0,006		142,607			
		6e	144,756			143,449			142,574			
		6d	144,727			143,420			142,545			
		8h	144,722	-0,028		143,413	-0,008		142,535			
		8g	144,684			143,375			142,497			
		8g	144,684			143,375			142,497			
	У-ПР	4h	145,009	-0,018	—	143,699	-0,005	143,691	142,828	не более	—	—
		6h; 8h	145,011			143,693		143,684	142,826			
		6g; 8g	144,973	-0,022		143,655	-0,006	143,646	142,788			
		6e	144,940			143,622		143,613	142,755			
6d		144,911		143,593			143,584	142,726				
6d		144,911		143,593			143,584	142,726				
У-НЕ	4h	144,884	-0,018	—	143,576	-0,005	143,568	142,717	не более	—	—	
	6h	144,812			143,502		143,493	142,645				
	6g	144,774	-0,022		143,464	-0,006	143,455	142,607				
	6e	144,741			143,431		143,422	142,574				
	6d	144,712			143,402		143,393	142,545				
	8h	144,702	-0,028		143,390	-0,008	143,378	142,535				
	8g	144,664			143,352		143,340	142,497				
	8g	144,664			143,352		143,340	142,497				

Исполнительные размеры калибров для резьбы М145×1,5

мм

Наименование	Вид калибра	Поле допуска резьбы	d			d ₂			d ₁			
			Новый		Изошён- ный	Новый		Изошён- ный	Новый		Изошён- ный	
			Номин.	Пред. откл.		Номин.	Пред. откл.		Номин.	Пред. откл.		
Калибры-пробки	ПР	4Н5Н; 5Н	145,023	—0,022	144,994	144,044	—0,011	144,020	143,376	не более	—	—
		6Н; 7Н	145,030	—0,028	144,995	144,049	—0,014	144,021	143,376			
		6G; 7G	145,062		145,027	144,081		144,053	143,408			
	НЕ	4Н5Н	144,482	—0,022	—	144,177	—0,011	144,160	143,376	не более	—	—
		5Н	144,522			144,217		144,200	143,376			
		6Н	144,571			144,264		144,242	143,376			
		6G	144,603	—0,028		144,296	—0,014	144,274	143,408			
		7Н	144,627			144,320		144,298	143,376			
		7G	144,659			144,352		143,330	143,408			
ПР	4h	145,009	не менее	—	144,017	+0,014	144,040	143,369	не менее	+0,014	143,392	
	6h; 8h	145,011			144,009		144,039	143,367			143,397	
	6g; 8g	144,979			143,977	+0,018	144,007	143,335			143,365	
	6e	144,944			143,942		143,972	143,300			143,330	
	6d	144,916			143,914	143,944	143,272	143,302				
	8h	144,987			143,906	+0,014	143,925	143,599			143,028	
8g	144,955	143,838	143,862	143,529	+0,036							
НЕ	6h	145,011	не менее	—		143,806	+0,018	143,830	143,497	не менее	+0,028	—
	6g	144,979			143,806	143,795		143,462				
	6e	144,944			143,771	143,795	143,462					
	6d	144,916			143,743	143,767	143,434					
	8h	144,987			143,738	+0,023	143,769	143,426	+0,046			
	8g	144,955			143,706		143,737	143,394				
КПП-ПР	4h	145,009	—0,018	—	144,013	—0,005	144,005	143,359	не более	—	—	
	6h; 8h	145,011			144,004		143,996	143,350				
	6g; 8g	144,979	—0,022		143,972	—0,006	143,964	143,318				
	6e	144,944			143,938		143,929	143,283				
	6d	144,916			143,910		143,900	143,255				
КПП-НЕ	4h	144,336	—0,009	—	144,034	—0,005	—	143,369	не более	—	—	
	6h; 8h	144,332			144,030			143,367				
	6g; 8g	144,300	—0,011		143,998	—0,006		143,335				143,300
	6e	144,266			143,963			143,300				
	6d	144,238			143,935			143,272				
К-И	4h	144,344	—0,009	—	144,042	—0,005	—	143,369	не более	—	—	
	6h; 8h	144,344			144,042			143,367				
	6g; 8g	144,312	—0,011		144,010	—0,006		143,335				143,300
	6e	144,278			143,975			143,300				
	6d	144,250			143,947			143,272				

Исполнительные размеры калибров для резьбы М145×1,5

мм

Наименование	Вид калибра	Поле допуска резьбы	d			d ₂			d ₁				
			Новый		Изношен- ный	Новый		Изношен- ный	Новый		Изношен- ный		
			Номин.	Пред. откл.		Номин.	Пред. откл.		Номин.	Пред. откл.			
Контрольные калибры-пробки	КНЕ-ПР	4h	145,009	-0,018	—	143,902	-0,005	143,894	143,248	не более	—	—	
		6h	145,011	-0,022		143,834	-0,006	143,824	143,179				
		6g	144,979			143,802		143,792	143,147				
		6e	144,944	-0,028		143,766	-0,008	143,757	143,112				
		6d	144,916			143,738		143,730	143,084				
		8h	144,964	-0,028		143,734	-0,008	143,722	143,078				
		8g	144,932			143,702		143,690	143,046				
		КНЕ-НЕ	4h	144,903		-0,018	—	143,922	-0,005				—
	6h		144,841	-0,023	143,859	-0,006		143,206					
	6g		144,809		143,827			143,174					
	6e		144,774	-0,028	143,792	-0,008		143,111	143,111				
	6d		144,746		143,764			143,139					
	8h		144,749	-0,028	143,765	-0,008		143,079	143,079				
	8g		144,717		143,733			143,079					
	КИ-НЕ		4h	144,908	-0,018	—		143,928	-0,005	—	143,270	не более	
		6h	144,847	-0,022	143,865		-0,006	143,206					
		6g	144,815		143,833			143,174					
		6e	144,780	-0,028	143,798		-0,008	143,139	143,111				
		6d	144,752		143,770			143,111					
		8h	144,757	-0,028	143,773		-0,008	143,111	143,079				
		8g	144,725		143,741			143,079					
		У-ПР	4h	145,009	-0,018		—	144,024	-0,005		144,016		143,369
	6h; 8h		145,011	-0,022	144,018	-0,006		144,009	143,367				
	6g; 8g		144,979		143,986			143,977	143,335				
6e	144,944		-0,028	143,951	-0,008	143,942		143,300					
6d	144,916			143,923		143,914		143,272					
У-НЕ	4h		144,896	-0,018	—	143,913		-0,005	143,905	143,270	не более	—	—
	6h	144,832	-0,022	143,847		-0,006	143,838	143,206					
	6g	144,800		143,815			143,806	143,174					
	6e	144,765	-0,028	143,780		-0,008	143,771	143,139					
	6d	144,737		143,752			143,743	143,111					
	8h	144,738	-0,028	143,750		-0,008	143,738	143,111					
	8g	144,706		143,718			143,706	143,079					

Исполнительные размеры калибров для резьбы М150×6

мм

Наименование	Вид калибра	Поле допуска резьбы	d			d ₂			d ₁			
			Новый		Изношен- ный	Новый		Изношен- ный	Новый		Изношен- ный	
			Номин.	Пред. откл.		Номин.	Пред. откл.		Номин.	Пред. откл.		
Калибры-пробки	ПР	4Н5Н; 5Н	150,030	—0,028	140,995	146,126	—0,014	146,098	143,505	не более	—	—
		6Н; 7Н	150,042	—0,036	149,997	146,136	—0,018	146,100	143,505			
		6G; 7G	150,122		150,077	146,216		146,180	143,585			
	НЕ	4Н5Н	147,574	—0,028	—	146,367	—0,014	146,345	143,505	не более	—	—
		5Н	147,639			146,432		146,410	143,505			
		6Н	147,730			146,521		146,493	143,505			
		6G	147,810	—0,036		146,601	—0,018	146,573	143,585			
		7Н	147,830			146,621		146,593	143,505			
		7G	147,910			146,701		146,673	143,585			
Калибры-кольца	ПР	4h	150,011	не менее	—	146,086	+0,018	146,116	143,496	+0,018	143,526	
		6h; 8h	150,014			146,080		146,116	143,494	143,530		
		6g; 8g	149,934			146,000	+0,023	146,036	143,414	+0,023	143,450	
		6e	149,896			145,962		145,998	143,376	143,412		
		6d	149,864			145,930		145,966	143,344	143,380		
	НЕ	4h	150,011	не менее	—	145,895	+0,018	145,919	144,686	+0,036	—	
6h	150,014	145,780				145,811	144,568	+0,046				
6g	149,934	145,700	+0,023			145,731	144,488					
6e	149,896	145,662				145,693	144,450	+0,060				
6d	149,864	145,630				145,661	144,418					
8h	150,018	145,598	+0,030			145,638	144,383					
Контрольные калибры-пробки	КПР-ПР	4h	150,011	—0,022	—	146,082	—0,006	146,072	143,479	не более	—	—
		6h; 8h	150,014			146,075		146,063	143,471			
		6g; 8g	149,934	—0,028		145,995	—0,008	145,983	143,391			
		6e	149,896			145,957		145,945	143,353			
		6d	149,864			145,925		145,913	143,321			
	КПР-НЕ	4h	147,310	—0,011	—	146,107	—0,006	143,496	не более	—	—	
6h; 8h	147,310		146,106			143,494						
6g; 8g	147,230	—0,014	146,026	—0,008		143,414						
6e	147,192		145,988			143,376						
6d	147,160		145,956			143,344						
К-И	4h	147,322	—0,011	—	146,119	—0,006	143,496	не более	—	—		
	6h; 8h	147,324			146,120		143,494					
	6g; 8g	147,244	—0,014		146,040	—0,008	143,414					
	6e	147,206			146,002		143,376					
	6d	147,174			145,970		143,344					

Исполнительные размеры калибров для резьбы М150×6

мм

Наименование	Вид калибра	Поле допуска резьбы	d			d ₂			d ₁			
			Новый		Изношен- ный	Новый		Изношен- ный	Новый		Изношен- ный	
			Номин.	Пред. откл.		Номин.	Пред. откл.		Номин.	Пред. откл.		
Контрольные калибры-пробки	КНЕ-ПР	4h	150,011	-0,022	—	145,890	-0,006	145,882	143,288	не более	—	—
		6h	150,014	-0,028		145,776	-0,008	145,764	143,172			
		6g	149,934			145,696		145,684	143,092			
		6e	149,896			145,658		145,646	143,054			
		6d	149,864	-0,036		145,626	-0,011	145,614	143,022			
		8h	150,018			145,594		145,578	142,988			
		8g	149,938			145,514		145,498	142,908			
	КНЕ-НЕ	4h	149,821	-0,022	—	145,916	-0,006	—	143,315	не более	—	—
		6h	149,714	-0,028		145,807	-0,008		143,205			
		6g	149,634			145,727			143,125			
		6e	149,596			145,689			143,087			
		6d	149,564	-0,036		145,657	-0,011		143,055			
		8h	149,543			145,634			143,030			
		8g	149,463			145,554			142,950			
	КИ-НЕ	4h	149,827	-0,022	—	145,922	-0,006	—	143,315	не более	—	—
		6h	149,722	-0,028		145,815	-0,008		143,205			
		6g	149,642			145,735			143,125			
		6e	149,604			145,697			143,087			
		6d	149,572	-0,036		145,665	-0,011		143,055			
		8h	149,553			145,644			143,030			
		8g	149,473			145,564			142,950			
	У-ПР	4h	150,011	-0,022	—	146,095	-0,006	146,086	143,496	не более	—	—
		6h; 8h	150,014	-0,028		146,091	-0,008	146,079	143,494			
		6g; 8g	149,934			146,011		145,999	143,414			
6e		149,896	145,973			145,961		143,376				
6d		149,864	145,941	145,929		143,344						
У-НЕ	4h	149,812	-0,022	—	145,904	-0,006	145,895	143,315	не более	—	—	
	6h	149,702	-0,028		145,792	-0,008	145,780	143,205				
	6g	149,622			145,712		145,700	143,125				
	6e	149,584			145,674		145,662	143,087				
	6d	149,552	-0,036		145,642	-0,011	145,630	143,055				
	8h	149,528			145,613		145,598	143,030				
	8g	149,448			145,533		145,518	142,950				

Исполнительные размеры калибров для резьбы М150×4

мм

Наименование	Вид калибра	Поле допуска резьбы	d			d ₂			d ₁					
			Новый		Изно- шенный	Новый		Изно- шенный	Новый		Изно- шенный			
			Номинал.	Пред. откл.		Номинал.	Пред. откл.		Номинал.	Пред. откл.				
Калибры-пробки	ПР	4Н5Н; 5Н	150,030	—0,028	149,995	147,425	—0,014	147,397	145,670	не более	—	—		
		6Н; 7Н	150,042	—0,036	149,997	147,435	—0,018	147,399	145,670					
		6G; 7G	150,102		150,057	147,495		147,459	145,730					
	НЕ	4Н5Н	148,435	—0,028	—	147,628	—0,014	147,606	145,670	не более	—	—		
		5Н	148,488			147,681		147,659	145,670					
		6Н	148,564	—0,036		147,755	—0,018	147,727	145,670					
		6G	148,624			147,815		147,787	145,730					
		7Н	148,654			147,845		147,817	145,670					
		7G	148,714			147,905		147,877	145,730					
Калибры-кольца	ПР	4h	150,011	не менее	—	147,385	+0,018	147,415	145,661	не более	+0,018	145,691		
		6h; 8h	150,014			147,378	147,416	145,658	145,696					
		6g; 8g	149,954			147,318	147,356	145,598	145,636					
		6e	149,919			147,284	147,320	145,564	145,600					
		6d	149,889			147,254	147,290	145,534	145,570					
	НЕ	4h	150,011			не менее	—	147,224	+0,018	147,248	146,415	не более	+0,036	—
		6h	150,014					147,129	147,160	146,318	—			
		6g	149,954					147,069	147,100	146,258	+0,046		—	
		6e	149,919					147,034	147,065	146,222	—			
Контрольные калибры-пробки	КПР-ПР	4h	150,011	—0,022	—	147,380	—0,006	147,372	145,644	не более	—	—		
		6h; 8h	150,014	—0,028		147,374	—0,008	147,362	145,636					
		6g; 8g	149,954			147,314		147,302	145,576					
		6e	149,919			147,279		147,267	145,541					
		6d	149,889			147,249		147,237	145,511					
	КПР-НЕ	4h	148,208	—0,011	—	147,406	—0,006	—	145,661	не более	—	—		
		6h; 8h	148,208	—0,014		147,406	—0,008	—	145,658					
		6g; 8g	148,143			147,346		145,598						
		6e	148,114			147,310		145,564						
6d	148,084	147,280	145,534											
К-И	4h	148,220	—0,011	—	147,418	—0,006	—	145,661	не более	—	—			
	6h; 8h	148,222	—0,014		147,420	—0,008	—	145,658						
	6g; 8g	148,162			147,360		145,598							
	6e	148,128			147,324		145,564							
	6d	148,098			147,294		145,534							

Исполнительные размеры калибров для резьбы М150×4
мм

Наименование	Вид калибра	Пале допуска резьбы	d			d ₂			d ₁			
			Новый		Изно- шенный	Новый		Изно- шенный	Новый		Изно- шенный	
			Номи- н.	Пред. откл.		Номи- н.	Пред. откл.		Номи- н.	Пред. откл.		
Контрольные калибры-пробки	КНЕ-ПР	4h	150,011	-0,022	—	147,220	-0,006	147,210	145,483	не более	—	—
		6h	150,014	-0,028		147,124	-0,008	147,112	145,386			
		6g	149,954			147,064		147,052	145,326			
		6e	149,919			147,030		147,018	145,292			
		6d	149,889	-0,036		147,000	-0,011	146,988	145,262			
		8h	150,018			146,968		146,952	145,228			
		8g	149,958	146,908		146,892	145,168					
	КНЕ-НЕ	4h	149,851	-0,022	—	147,245	-0,006	—	145,510	не более	—	—
		6h	149,764	-0,028		147,156	-0,008		145,420			
		6g	149,704			147,096			145,360			
		6e	149,669			147,061			145,325			
		6d	149,639	-0,036		147,031	-0,011		145,295			
		8h	149,618			147,008			145,270			
		8g	149,558	146,948		145,210						
	КИ-НЕ	4h	149,857	-0,022	—	147,251	-0,006	—	145,510	не более	—	—
		6h	149,772	-0,028		147,164	-0,008		145,420			
		6g	149,712			147,104			145,360			
		6e	149,677			147,069			145,325			
		6d	149,647	-0,036		147,039	-0,011		145,295			
		8h	149,628			147,018			145,270			
		8g	149,568	146,958		145,210						
	У-ПР	4h	150,011	-0,022	—	147,394	-0,006	147,385	145,661	не более	—	—
		6h: 8h	150,014	-0,028		147,390	-0,008	147,378	145,658			
		6g: 8g	149,954			147,330		147,318	145,598			
6e		149,919	147,295			147,283		145,564				
6d		149,889	147,265	147,253		145,534						
У-НЕ	4h	149,842	-0,022	—	147,233	-0,006	147,224	145,510	не более	—	—	
	6h	149,752	-0,028		147,140	-0,008	147,128	145,420				
	6g	149,692			147,080		147,068	145,360				
	6e	149,658			147,046		147,034	145,325				
	6d	149,628	-0,036		147,016	-0,011	147,004	145,295				
	8h	149,603			146,987		146,972	145,270				
	8g	149,543	146,927		146,912	145,210						

Исполнительные размеры калибров для резьбы М150×3
мм

Наименование	Вид калибра	Поле допуска резьбы	d			d ₂			d ₁							
			Новый		Изно- шенный	Новый		Изно- шенный	Новый		Изно- шенный					
			Номин.	Пред. откл.		Номин.	Пред. откл.		Номин.	Пред. откл.						
Калибры-пробки	ПР	4Н5Н; 5Н	150,023	-0,022	149,994	148,068	-0,011	148,046	146,752	не более	—	—				
		6Н; 7Н	150,030	-0,028	149,995	148,074	-0,014	148,046	146,752							
		6G; 7G	150,078		150,043	148,122		148,094	146,800							
	НЕ	4Н5Н	148,858	-0,022	—	148,252	-0,011	148,235	146,752	не более	—	—				
		5Н	148,908	-0,028		148,301	-0,014	148,279	146,752							
		6Н	148,972			148,365		148,343	146,752							
		6G	149,020	-0,036		148,413	-0,018	148,391	146,800							
		7Н	149,053			148,444		148,416	146,752							
		7G	149,101			148,492		148,464	146,800							
ПР		4h	150,011	не менее		—	148,034	+0,018	148,064				146,743	не более	+0,018	146,773
	6h; 8h	150,014	148,028		148,064		146,740	146,778								
	6g; 8g	149,966	147,980		148,016		146,692	146,730								
	6e	149,929	147,942		147,980		146,656	146,692								
	6d	149,902	147,916		147,952		146,628	146,666								
	НЕ	4h	150,011		не менее		—	147,893	+0,018	147,917	147,284	не более	+0,036			—
		6h	150,014					147,804	147,835	147,192						
6g		149,966	147,756	147,787		147,144										
6e		149,929	147,719	147,750		147,108		+0,046								
6d		149,902	147,692	147,723		147,080										
8h		150,018	147,666	147,706		147,051		+0,060								
8g		149,970	147,618	147,658		147,003										
КПП-ПР	4h	150,011	-0,022	—	148,030	-0,006	148,020	146,726	не более	—	—					
	6h; 8h	150,014	-0,028		148,023	-0,008	148,011	146,718								
	6g; 8g	149,966			147,975		147,963	146,670								
	6e	149,929			147,938		147,926	146,633								
	6d	149,902			147,911		147,899	146,606								
КПП-НЕ	4h	148,658	-0,011	—	148,055	-0,006	148,043	146,743	не более	—	—					
	6h; 8h	148,658	-0,014		148,054	-0,008	148,043	146,740								
	6g; 8g	148,610			148,006		148,000	146,692								
	6e	148,572			147,970		147,960	146,656								
	6d	148,546			147,942		147,930	146,628								
К-И	4h	148,670	-0,011	—	148,067	-0,006	148,055	146,743	не более	—	—					
	6h; 8h	148,672	-0,014		148,068	-0,008	148,056	146,740								
	6g; 8g	148,624			148,020		148,010	146,692								
	6e	148,586			147,984		147,970	146,656								
	6d	148,560			147,956		147,940	146,628								

Исполнительные размеры калибров для резьбы М150×3

мм

Наименование	Вид калибра	Поле допуска резьбы	d			d ₂			d ₁			
			Новый		Изно- шенный	Новый		Изно- шенный	Новый		Изно- шенный	
			Номин.	Пред. откл.		Номин.	Пред. откл.		Номин.	Пред. откл.		
Контрольные калибры-пробки	КНЕ-ПР	4h	150,011	-0,022	—	147,888	-0,006	147,880	146,585	не более	—	—
		6h	150,014	-0,028		147,800	-0,008	147,788	146,494			
		6g	149,966			147,752		147,740	146,446			
		6e	149,929			147,714		147,702	145,410			
		6d	149,902	-0,036		147,688	-0,011	147,676	146,382			
		8h	150,018			147,662		147,646	146,355			
		8g	149,970			147,614		147,598	146,307			
		8e	149,929			147,572		147,556	146,260			
	КНЕ-НЕ	4h	149,871	-0,022	—	147,914	-0,006	147,906	146,612	не более	—	—
		6h	149,790	-0,028		147,831	-0,008	147,823	146,528			
		6g	149,742			147,783		147,775	146,480			
		6e	149,705			147,746		147,738	146,443			
		6d	149,678	-0,036		147,719	-0,011	147,711	146,416			
		8h	149,663			147,702		147,694	146,397			
		8g	149,615			147,654		147,646	146,349			
		8e	149,578			147,617		147,609	146,302			
	КИ-НЕ	4h	149,877	-0,022	—	147,920	-0,006	147,912	146,612	не более	—	—
		6h	149,798	-0,028		147,839	-0,008	147,831	146,528			
		6g	149,750			147,791		147,783	146,480			
		6e	149,713			147,754		147,746	146,443			
		6d	149,686	-0,036		147,727	-0,011	147,719	146,416			
		8h	149,673			147,712		147,704	146,397			
		8g	149,625			147,664		147,656	146,349			
		8e	149,588			147,627		147,619	146,302			
У-ПР	4h	150,011	-0,022	—	148,043	-0,006	148,035	146,743	не более	—	—	
	6h; 8h	150,014	-0,028		148,039	-0,008	148,027	146,740				
	6g; 8g	149,966			147,991		147,979	146,692				
	6e	149,929			147,954		147,942	146,656				
	6d	149,902	-0,036		147,927	-0,011	147,915	146,628				
	8e	149,865			147,890		147,882	146,592				
У-НЕ	4h	149,862	-0,022	—	147,902	-0,006	147,894	146,612	не более	—	—	
	6h	149,778	-0,028		147,816	-0,008	147,804	146,528				
	6g	149,730			147,768		147,756	146,480				
	6e	149,694			147,730		147,718	146,443				
	6d	149,666	-0,036		147,704	-0,011	147,692	146,416				
	8h	149,648			147,681		147,666	146,397				
	8g	149,600			147,633		147,618	146,349				
	8e	149,563			147,596		147,588	146,302				

Исполнительные размеры калибров для резьбы М150×2

мм

Наименование	Вид калибра	Поле допуска резьбы	d			d ₂			d ₁			
			Новый		Изно- шенный	Новый		Изно- шенный	Новый		Изно- шенный	
			Номин.	Пред. откл.		Номин.	Пред. откл.		Номин.	Пред. откл.		
Калибры-пробки	ПР	4Н5Н; 5Н	150,023	-0,022	149,994	148,718	-0,011	148,696	147,835	не более	—	—
		6Н; 7Н ¹	150,030	-0,028	149,995	148,724	-0,014	148,696	147,835			
		6G; 7G	150,068		150,033	148,762		148,734	147,873			
	НЕ	4Н5Н	149,278	-0,022	—	148,872	-0,011	148,855	147,835	не более	—	—
		5Н	149,318			148,912		148,895	147,835			
		6Н	149,372	-0,028		148,965	-0,014	148,943	147,835			
		6G	149,410			149,003		148,981	147,873			
		7Н	149,437			149,030		149,008	147,835			
		7G	149,475			149,068		149,046	147,873			
	ПР	4h	150,009	не менее	—	148,692	+0,014	148,715	147,828	+0,014	147,851	
		6h; 8h	150,011			148,684	148,714	147,826	+0,018	147,856		
		6g; 8g	149,973			148,646	148,676	147,788		147,818		
6e		149,940	148,613			148,643	147,755	147,785				
6d		149,911	148,584			148,614	147,726	147,756				
4h		150,009	148,569			+0,014	148,588	148,162	+0,028	—		
6h		150,011	148,493			148,517	148,084	+0,036				
6g		149,973	148,455			+0,018	148,479		148,046			
6e	149,940	148,422	148,446	148,013								
6d	149,911	148,393	148,417	147,984								
8h	150,014	148,378	+0,023	148,409	147,966	+0,046						
8g	149,976	148,340	148,371	147,928								
КПР-ПР	4h	150,009	-0,018	—	148,688	-0,005	148,680	147,818	не более	—	—	
	6h; 8h	150,011	-0,022		148,680	148,670	147,809					
	6g; 8g	149,973			148,642	148,632	147,771					
	6e	149,940	148,608		-0,006	148,600	147,738					
	6d	149,911	148,580		148,570	147,709						
	4h	149,110	-0,009		148,708	-0,005	147,828	не более				—
6h; 8h	149,108	-0,011	148,705	-0,006	147,826							
6g; 8g	149,070		148,667		147,788							
6e	149,036	148,634	147,755									
6d	149,008	148,605	147,726									
К-И	4h	149,120	-0,009	—	148,718	-0,005	147,828	не более	—	—		
	6h; 8h	149,120	-0,011		148,717	-0,006	147,826					
	6g; 8g	149,082			148,679		147,788					
	6e	149,048	148,646		147,755							
	6d	149,020	148,617		147,726							

Контрольные калибры-пробки

Калибры-кольца

Калибры-пробки

Исполнительные размеры калибров для резьбы М150×2

мм

Наименование	Вид калибра	Поле допуска резьбы	d			d ₂			d ₁								
			Новый		Изношенный	Новый		Изношенный	Новый		Изношенный						
			Номи.	Пред. откл.		Номи.	Пред. откл.		Номи.	Пред. откл.							
КНЕ-ПР	4h	150,009	-0,018	—	148,565	-0,005	148,557	147,695	не более	—	—						
	6h	150,011	-0,022		148,488	-0,006	148,480	147,618									
	6g	149,973			148,450		148,442	147,580									
	6e	149,940			148,418		148,408	147,547									
	6d	149,911	-0,028		148,388	-0,008	148,380	147,518									
	8h	150,014			148,374		148,362	147,502									
	8g	149,976			148,336		148,324	147,464									
	КНЕ-НЕ	4h	149,891		-0,018	—	148,586	-0,005				—	147,717	не более	—	—	
		6h	149,821		-0,022		148,514	-0,006					147,645				
		6g	149,783				148,476						147,607				
		6e	149,750				148,443						147,574				
		6d	149,721		-0,028		148,414	-0,008					147,545				147,535
		8h	149,714				148,405						147,497				
		8g	149,676				148,367						147,497				
КИ-НЕ	4h	149,896	-0,018	—	148,590	-0,005	—	147,717	не более	—	—						
	6h	149,827	-0,022		148,520	-0,006		147,645									
	6g	149,789			148,482			147,607									
	6e	149,756			148,449			147,574									
	6d	149,727	-0,028		148,420	-0,008		147,545				147,535					
	8h	149,722			148,413			147,497									
	8g	149,684			148,375			147,497									
У-ПР	4h	150,009	-0,018	—	148,699	-0,005	148,691	147,828	не более	—	—						
	6h; 8h	150,011	-0,022		148,693	-0,006	148,684	147,826									
	6g; 8g	149,973	148,655		148,646		147,788										
	6e	149,940	148,622		148,613		147,755										
	6d	149,911	-0,018		148,593	148,584	147,726										
У-НЕ	4h	149,884	-0,022	—	148,576	-0,005	148,568	147,717	не более	—	—						
	6h	149,812			148,502	-0,006	148,493	147,645									
	6g	149,774			148,464		148,455	147,607									
	6e	149,741			148,431		148,422	147,574									
	6d	149,712			-0,028	148,402	-0,008	148,393				147,545					
	8h	149,702				148,390		148,378				147,535					
	8g	149,664				148,352		148,340				147,497					

Контрольные калибры-пробки

Исполнительные размеры калибров для резьбы М150×1,5

мм

Наименование	Вид калибра	Поле допуска резьбы	d			d ₂			d ₁		
			Новый		Изо- шннный	Новый		Изо- шннный	Новый		Изо- шннный
			Номи- н.	Пред. откл.		Номи- н.	Пред. откл.		Номи- н.	Пред. откл.	
Калибры-пробки	ПР	4Н5Н; 5Н	150,023	-0,022	149,994	149,044	-0,011	149,020	148,376	не более	—
		6Н; 7Н	150,030	-0,028	149,995	149,049	-0,014	149,021	148,376		
		6G; 7G	150,052		150,027	149,081		149,053	148,408		
	НЕ	4Н5Н	149,482	-0,022	—	149,177	-0,011	149,160	148,376	не более	—
		5Н	149,522			149,217		149,200	148,376		
		6Н	149,571			149,264		149,242	148,376		
		6G	149,603	-0,014		149,296	149,274	148,408			
		7Н	149,627			149,320	149,298	148,376			
		7G	149,659			149,352	149,330	148,408			
	ПР	4h	150,009	не менее	—	149,017	+0,014	149,040	148,369	+0,014	148,392
		6h; 8h	150,011			149,009	149,030	148,367	+0,018	148,367	148,397
		6g; 8g	149,979			148,977	149,007	148,335		148,365	
6e		149,944	148,942			148,979	148,300	148,330			
6d		149,916	148,914			148,944	148,272	148,302			
8h		149,987	148,906			+0,014	148,925	148,599	+0,028	—	
НЕ	6h	150,011	не менее	—	148,838	+0,018	148,862	148,529	+0,036	—	
	6g	149,979			148,806		148,830	148,497			
	6e	149,944			148,771		148,795	148,462			
	6d	149,916			148,743	148,767	148,434				
	8h	149,987			148,738	+0,023	148,769	148,426			+0,046
	8g	149,955			148,706	148,737	148,394				
КПР-ПР	4h	150,009	-0,018	—	149,013	-0,005	149,005	148,359	не более	—	
	6h; 8h	150,011	-0,022		149,004	-0,006	148,996	148,350			
	6g; 8g	149,979			148,972		148,964	148,318			
	6e	149,944			148,938		148,929	148,283			
	6d	149,916	148,910		148,900	148,255					
КПР-НЕ	4h	149,336	-0,009	—	149,034	-0,005	—	148,369	не более	—	
	6h; 8h	149,332	-0,011		149,030	-0,006	—	148,367			
	6g; 8g	149,330			148,998		148,330				
	6e	149,266			148,963		148,300				
	6d	149,238	148,935		148,925	148,272					
К-И	4h	149,344	-0,009	—	149,042	-0,005	—	148,369	не более	—	
	6h; 8h	149,344	-0,011		149,042	-0,006	—	148,367			
	6g; 8g	149,312			149,010		148,335				
	6e	149,278			148,975		148,300				
	6d	149,250	148,947		148,947	148,272					

Исполнительные размеры калибров для резьбы M150×1,5
мм

Наименование	Вид калибра	Поле допуска резьбы	d			d ₂			d ₁				
			Новый		Изно- шенный	Новый		Изно- шенный	Новый		Изно- шенный		
			Номин.	Пред. откл.		Номин.	Пред. откл.		Номин.	Пред. откл.			
Контрольные калибры-пробки	КНЕ-ПР	4h	150,009	-0,018	—	148,902	-0,005	148,894	148,248	не более	—	—	
		6h	150,011	-0,022		148,834	-0,006		148,824				148,179
		6g	149,979			148,802			148,792				148,147
		6e	149,944			148,766			148,757				148,112
		6d	149,916	-0,028		148,738	-0,008		148,730				148,084
		8h	149,964			148,734			148,722				148,078
		8g	149,932			148,702			148,690				148,046
	8g	149,903	-0,018		148,922	-0,005		—	148,270				
	КНЕ-НЕ	6h	149,841	-0,022	148,859	-0,006	—	148,206					
		6g	149,809		148,827			148,174					
		6e	149,774		148,792			148,139					
		6d	149,746	-0,028	148,764	-0,008	—	148,111					
		8h	149,749		148,765			148,111					
		8g	149,717		148,733			148,079					
		8g	149,717		-0,018			148,928	-0,005	—	148,270		
	КИ-НЕ	6h	149,847	-0,022	148,865	-0,006	—	148,206					
		6g	149,815		148,833			148,174					
		6e	149,780		148,798			148,139					
		6d	149,752	-0,028	148,770	-0,008	—	148,111					
		8h	149,757		148,773			148,111					
		8g	149,725		148,741			148,079					
		8g	149,725		-0,018			149,024	-0,005	149,016	148,369		
	У-ПР	6h; 8h	150,011	-0,022	149,018	-0,006	—	149,009	148,367				
		6g; 8g	149,979		148,986			148,977	148,335				
6e		149,944	148,951		148,942			148,300					
6d		149,916	-0,028	148,923	-0,008	—	148,914	148,272					
8h		149,896		148,913			148,905	148,270					
У-НЕ	6h	149,832	-0,022	148,847	-0,006	—	148,838	148,206					
	6g	149,800		148,815			148,806	148,174					
	6e	149,765		148,780			148,771	148,139					
	6d	149,737	-0,028	148,752	-0,008	—	148,743	148,111					
	8h	149,738		148,750			148,738	148,111					
	8g	149,706		148,718			148,706	148,079					

Исполнительные размеры калибров для резьбы М155×6

мм

Наименование	Вид калибра	Поле допуска резьбы	d			d ₂			d ₁			
			Новый		Изношенный	Новый		Изношенный	Новый		Изношенный	
			Номин.	Пред. откл.		Номин.	Пред. откл.		Номин.	Пред. откл.		
Калибры-пробки	ПР	4Н5Н; 5Н	155,030	—0,028	154,995	151,126	—0,014	151,098	148,505	не более	—	—
		6Н; 7Н	155,032	—0,036	154,997	151,136	—0,018	151,100	148,505			
		6G; 7G	155,122		155,077	151,216		151,180	148,585			
	НЕ	4Н5Н	152,574	—0,028	—	151,367	—0,014	151,345	148,505	не более	—	—
		5Н	152,639			151,432		151,410	148,505			
		6Н	152,730	151,521		151,493	148,505					
		6G	152,810	—0,036		151,601	—0,018	151,573	148,585			
		7Н	152,830			151,621		151,593	148,505			
		7G	152,910			151,701		151,673	148,585			
		Калибры-кольца	ПР	4h		155,011	не менее	—	151,086			
6h; 8h	155,014			151,080	151,116	148,494			148,530			
6g; 8g	154,934			151,000	151,036	148,414			+0,023	148,450		
6e	154,896			150,962	150,998	148,376			148,412			
6d	154,864			150,930	150,966	148,344			148,380			
НЕ	4h		155,011	не менее	—	150,895	+0,018	150,919	149,686	+0,036	—	
	6h		155,014			150,780	150,811	149,568				
	6g		154,934			150,700	150,731	149,488	+0,046			
	6e		154,896			150,662	150,693	149,450				
	6d		154,864			150,630	150,661	149,418				
Контрольные калибры-пробки	КПР-ПР	4h	155,011	—0,022	—	151,082	—0,006	151,072	148,479	не более	—	—
		6h; 8h	155,014	—0,028		151,075	151,063	148,471				
		6g; 8g	154,934			150,995	150,983	148,391				
		6e	154,896			150,957	150,945	148,353				
		6d	154,864			150,925	150,913	148,321				
	КПР-НЕ	4h	152,310	—0,011	—	151,107	—0,006	148,496	не более	—	—	
		6h; 8h	152,310	—0,014		151,106	148,494					
		6g; 8g	152,230			151,026	148,414					
		6e	152,192			150,988	148,376					
		6d	152,160			150,956	148,344					
К-И	4h	152,322	—0,011	—	151,119	—0,006	148,496	не более	—	—		
	6h; 8h	152,324	—0,014		151,120	148,494						
	6g; 8g	152,244			151,040	148,414						
	6e	152,206			151,002	148,376						
	6d	152,174			150,970	148,344						

Исполнительные размеры калибров для резьбы М155×6
 мм

Наименование	Вид калибра	Поле допуска резьбы	d			d ₂			d ₁			
			Новый		Изношенный	Новый		Изношенный	Новый		Изношенный	
			Номинал.	Пред. откл.		Номинал.	Пред. откл.		Номинал.	Пред. откл.		
Контрольные калибры-пробки	КНЕ-ПР	4h	155,011	-0,022	—	150,890	-0,006	150,882	148,288	не более	—	—
		6h	155,014	-0,028		150,776	-0,008	150,764	148,172			
		6g	154,934			150,696		150,684	148,092			
		6e	154,896			150,658		150,646	148,054			
		6d	154,864	-0,036		150,626	-0,011	150,614	148,022			
		8h	155,018			150,594		150,578	147,988			
		8g	154,938			150,514		150,498	147,908			
	8g	154,938	150,514		150,498	147,908						
	КНЕ-НЕ	4h	154,821	-0,022	—	150,916	-0,006	—	148,315	не более	—	—
		6h	154,714	-0,028		150,807	-0,008		148,205			
		6g	154,634			150,727			148,125			
		6e	154,596			150,689			148,087			
		6d	154,564	-0,036		150,657	-0,011		148,055			
		8h	154,543			150,634			148,030			
		8g	154,463			150,554			147,950			
	8g	154,463	150,554		147,950							
	КИ-НЕ	4h	154,827	-0,022	—	150,922	-0,006	—	148,315	не более	—	—
		6h	154,722	-0,028		150,815	-0,008		148,205			
		6g	154,642			150,735			148,125			
		6e	154,604			150,697			148,087			
		6d	154,572	-0,036		150,665	-0,011		148,055			
		8h	154,553			150,644			148,030			
		8g	154,473			150,564			147,950			
	8g	154,473	150,564		147,950							
У-ПР	4h	155,011	-0,022	—	151,095	-0,006	151,086	148,496	не более	—	—	
	6h; 8h	155,014	-0,028		151,091	-0,008	151,079	148,494				
	6g; 8g	154,934			151,011		150,999	148,414				
	6e	154,896			150,973		150,961	148,376				
	6d	154,864	150,941		150,929	148,344						
У-НЕ	4h	154,812	-0,022	—	150,904	-0,006	150,895	148,315	не более	—	—	
	6h	154,702	-0,028		150,792	-0,008	150,780	148,205				
	6g	154,622			150,712		150,700	148,125				
	6e	154,584			150,674		150,662	148,087				
	6d	154,552	-0,036		150,642	-0,011	150,630	148,055				
	8h	154,528			150,613		150,598	148,030				
	8g	154,448			150,533		150,518	147,950				
8g	154,448	150,533		150,518	147,950							

Исполнительные размеры калибров для резьбы М155×4
мм

Наименование	Вид калибра	Поле допуска резьбы	d			d ₂			d ₁			
			Новый		Изношенный	Новый		Изношенный	Новый		Изношенный	
			Номинал.	Пред. откл.		Номинал.	Пред. откл.		Номинал.	Пред. откл.		
Калибры-пробки	ПР	4Н5Н; 5Н	155,030	-0,028	154,995	152,425	-0,014	152,397	150,670	не более	—	—
		6Н; 7Н	155,042	-0,036	154,997	152,435	-0,018	152,399	150,670			
		6G; 7G	155,102		155,057	152,495		152,459	150,730			
	НЕ	4Н5Н	153,435	-0,028	—	152,628	-0,014	152,606	150,670	не более	—	—
		5Н	153,488			152,681		152,659	150,670			
		6Н	153,564			152,755		152,727	150,670			
		6G	153,624	-0,036		152,815	-0,018	152,787	150,730			
		7Н	153,654			152,845		152,817	150,670			
		7G	153,714			152,905		152,877	150,730			
4h			155,011			не менее		—	152,385			
6h; 8h	155,014	152,378	152,416	150,658	+0,023		150,696					
6g; 8g	154,954	152,318	152,356	150,598			150,636					
6e	154,919	152,284	152,320	150,564			150,600					
6d	154,889	152,254	152,290	150,534			150,570					
8h	155,011	не менее	—	152,224		+0,018	152,248	151,415	+0,036	—		
6h	155,014			152,129	152,160	151,318						
6g	154,954			152,069	152,100	151,258	+0,046					
6e	154,919			152,034	152,065	151,222						
6d	154,889			152,004	152,035	151,192						
8h	155,018			151,972	152,012	151,157	+0,060					
8g	154,958			151,912	151,952	151,097						
КПР-ПР	4h	155,011	-0,022	—	152,380	-0,006	152,372	150,664	не более	—	—	
	6h; 8h	155,014	-0,028		152,374	-0,008	152,362	150,636				
	6g; 8g	154,954			152,314		152,302	150,576				
	6e	154,919			152,279		152,267	150,541				
	6d	154,889			152,249		152,237	150,511				
КПР-НЕ	4h	153,208	-0,011	—	152,406	-0,006	150,661	не более	—	—		
	6h; 8h	153,208	-0,014		152,406	-0,008	150,658					
	6g; 8g	153,148			152,346		150,598					
	6e	153,114			152,310		150,564					
	6d	153,084			152,280		150,534					
К-И	4h	153,220	-0,011	—	152,418	-0,006	150,661	не более	—	—		
	6h; 8h	153,222	-0,014		152,420	-0,008	150,658					
	6g; 8g	153,162			152,360		150,598					
	6e	153,128			152,324		150,564					
	6d	153,098			152,294		150,534					

Исполнительные размеры калибров для резьбы М155×4
мм

Наименование	Вид калибра	Поле допуска резьбы	d		d ₂			d ₁					
			Новый		Изношен-ный	Новый		Изношен-ный	Новый		Изношен-ный		
			Номин.	Пред. откл.		Номин.	Пред. откл.		Номин.	Пред. откл.			
Контрольные калибры-пробки	КНЕ-ПР	4h	155,011	-0,022	—	152,220	-0,006	152,210	150,483	не более	—	—	
		6h	155,014	-0,028		152,124	-0,008	152,112	150,386				
		6g	154,954			152,064		152,052	150,326				
		6e	154,919			152,030		152,018	150,292				
		6d	154,889	-0,036		152,000	-0,011	151,988	150,262				
		8h	155,018			151,968		151,952	150,228				
		8g	154,958			151,908		151,892	150,168				
	КНЕ-НЕ	4h	154,851	-0,022	—	152,245	-0,006	—	150,510	не более	—	—	
		6h	154,764	-0,028		152,156	-0,008		150,420				
		6g	154,704			152,096			150,360				
		6e	154,669			152,061			150,325				
		6d	154,639	-0,036		152,031	-0,011		150,295				150,270
		8h	154,618			152,008			150,210				
		8g	154,558			151,948			150,210				
	КИ-НЕ	4h	154,857	-0,022	—	152,251	-0,006	—	150,510	не более	—	—	
		6h	154,772	-0,028		152,164	-0,008		150,420				
		6g	154,712			152,104			150,360				
		6e	154,677			152,069			150,325				
		6d	154,647	-0,036		152,039	-0,011		150,295				150,270
		8h	154,628			152,018			150,210				
		8g	154,568			151,958			150,210				
	У-ПР	4h	155,011	-0,022	—	152,394	-0,006	152,385	150,661	не более	—	—	
		6h; 8h	155,014	-0,028		152,390	-0,008	152,378	150,658				
		6g; 8g	154,954			152,330		152,318	150,598				
6e		154,919	152,295			152,283		150,564					
6d		154,889	152,265	152,253		150,534							
У-НЕ	4h	154,842	-0,022	—	152,233	-0,006	152,224	150,510	не более	—	—		
	6h	154,752	-0,028		152,140	-0,008	152,128	150,420					
	6g	154,692			152,080		152,068	150,360					
	6e	154,658			152,046		152,034	150,325					
	6d	154,628	-0,036		152,016	-0,011	152,004	150,295					
	8h	154,603			151,987		151,972	150,270					
	8g	154,543			151,927		151,912	150,210					

Исполнительные размеры калибров для резьбы М155×3
мм

Наименование	Вид калибра	Поле допуска резьбы	d			d ₂			d ₁		
			Новый		Изношенный	Новый		Изношенный	Новый		Изношенный
			Номин.	Пред. откл.		Номин.	Пред. откл.		Номин.	Пред. откл.	
Калибры-пробки	ПР	4Н5Н; 5Н	155,023	-0,022	154,994	153,068	-0,011	153,046	151,752	не более	—
		6Н; 7Н	155,030	-0,028	154,995	153,074	-0,014	153,046	151,752		
		6G; 7G	155,078		155,043	153,122		153,094	151,800		
	НЕ	4Н5Н	153,858	-0,022	—	153,252	-0,011	153,235	151,752	не более	—
		5Н	153,908			153,301		153,279	151,752		
		6Н	153,972	-0,028		153,365	-0,014	153,343	151,752		
		6G	154,020			153,413		153,391	151,800		
7Н		154,053	-0,036	153,444		-0,018	153,416	151,752			
7G	154,101		153,492		153,464	151,800					
Калибры-кольца	ПР	4h	155,011	не менее	—	153,034	+0,018	153,064	151,743	+0,018	151,773
		6h; 8h	155,014			153,028		153,064	151,740		151,778
		6g; 8g	154,966			152,980	+0,023	153,016	151,692	+0,023	151,730
		6e	154,929			152,942		152,980	151,656		151,692
	6d	154,902	152,916		152,952	151,628		151,666			
	НЕ	4h	155,011	не менее	—	152,893	+0,018	152,917	152,284	+0,036	—
6h		155,014	152,804				152,835	152,192			
6g		154,966	152,756			+0,023	152,787	152,144	+0,046		
6e		154,929	152,719				152,750	152,108			
6d		154,902	152,692				152,723	152,080			
8h		155,018	152,666			+0,030	152,706	152,051	+0,060		
8g	154,970	152,618		152,658	152,003						
Контрольные калибры-пробки	КПР-ПР	4h	155,011	-0,022	—	153,030	-0,006	153,020	151,726	не более	—
		6h; 8h	155,014			153,023		153,011	151,718		
		6g; 8g	154,966	-0,028		152,975	-0,008	152,963	151,670		
		6e	154,929			152,938		152,926	151,633		
	6d	154,902		152,911		152,899	151,606				
КПР-НЕ	4h	153,658	-0,011	—	153,055	-0,006	—	151,743	не более	—	
	6h; 8h	153,658			153,054			151,740			
	6g; 8g	153,610	-0,014		153,006	-0,008		151,692			
	6e	153,572			152,970			151,656			
6d	153,546		152,942		151,628						
К-И	4h	153,670	-0,011	—	153,067	-0,006	—	151,743	не более	—	
	6h; 8h	153,672			153,068			151,740			
	6g; 8g	153,624	-0,014		153,020	-0,008		151,692			
	6e	153,586			152,984			151,656			
6d	153,560		152,956		151,628						

Исполнительные размеры калибров для резьбы М155×3

мм

Наименование	Вид калибра	Поле допуска резьбы	d			d ₂			d ₁			
			Новый		Изношенный	Новый		Изношенный	Новый		Изношенный	
			Номинал.	Пред. откл.		Номинал.	Пред. откл.		Номинал.	Пред. откл.		
Контрольные калибры-пробы	КНЕ-ПР	4h	155,011	-0,022	—	152,888	-0,006	152,880	151,585	не более	—	—
		6h	155,014	-0,028		152,800	-0,008	152,788	151,494			
		6g	154,966			152,752		152,740	151,446			
		6e	154,929			152,714		152,702	151,410			
		6d	154,902	-0,036		152,688	-0,011	152,676	151,382			
		8h	154,018			152,662		152,646	151,355			
		8g	154,970			152,614		152,598	151,307			
	8e	154,929	—		152,914	-0,006		151,612	не более	—	—	
	6h	154,790		152,831	-0,008	151,528						
	6g	154,742		152,783		151,480						
	6e	154,705		152,746		151,443						
	6d	154,678		-0,036	152,719	-0,011	151,416					
	8h	154,663			152,702		151,397					
	8g	154,615			152,654		151,349					
	8e	154,615	—		152,920		-0,006	151,612	не более	—	—	
	6h	154,798		152,839	-0,008	151,528						
	6g	154,750		152,791		151,480						
	6e	154,713		152,754		151,443						
	6d	154,686		-0,036	152,727	-0,011	151,416					
	8h	154,673			152,712		151,397					
	8g	154,625			152,664		151,349					
8e	154,625	—	155,011		-0,022		153,043	-0,006	153,034	151,743	не более	—
6h; 8h	155,014		-0,028	153,039	-0,008	153,027	151,740					
6g; 8g	154,966			152,991		152,979	151,692					
6e	154,929			152,954		152,942	151,656					
6d	154,902		152,927	152,915	151,628							
4h	154,862		-0,028	152,902	-0,006	152,893	151,612	не более	—	—		
6h	154,778	152,816		-0,008	152,804	151,528						
6g	154,730	152,768			152,756	151,480						
6e	154,694	152,730			152,718	151,443						
6d	154,666	152,704		152,692	151,416							
8h	154,648	-0,036		152,681	-0,011	152,666	151,397					
8g	154,600			152,633		152,618	151,349					

Исполнительные размеры калибров для резьбы М155×2
мм

Наименование	Вид калибра	Поле допуска резьбы	d			d ₂			d ₁			
			Новый		Изношенный	Новый		Изношенный	Новый		Изношенный	
			Номин.	Пред. откл.		Номин.	Пред. откл.		Номин.	Пред. откл.		
Калибры-пробки	ПР	4Н5Н; 5Н	155,023	-0,022	154,994	153,718	-0,011	153,696	152,835	не более	—	—
		6Н; 7Н	155,030	-0,028	154,995	153,724	-0,014	153,696	152,835			
		6G; 7G	155,068		155,033	153,762		153,734	152,873			
	НЕ	4Н5Н	154,278	-0,022	—	153,872	-0,011	153,855	152,835	не более	—	—
		5Н	154,318			153,912		153,895	152,835			
		6Н	154,372			153,965		153,943	152,835			
		6G	154,410	-0,028		154,003	-0,014	153,981	152,873			
		7Н	154,437			154,030		154,008	152,835			
		7G	154,475			154,068		154,046	152,873			
4h		155,009	не менее			153,692		+0,014	153,715			
6h; 8h	155,011	153,684		153,714	152,826	152,856						
6g; 8g	154,973	153,646		153,676	152,788	152,818						
6e	154,940	153,613		153,643	152,755	152,785						
6d	154,911	153,584		153,614	152,726	152,756						
НЕ	4h	155,009	—	—	153,569	+0,014	153,588	153,162	+0,028	—	—	
	6h	155,011			153,493		153,517	153,084				
	6g	154,973			153,455		153,479	153,046				
	6e	154,940			+0,018	153,422	153,446	153,013	+0,036			
	6d	154,911				153,393	153,417	152,984				
	8h	155,014				153,378	153,409	152,966				
	8g	154,976				153,340	153,371	152,928				+0,046
КПР-ПР	4h	155,009	-0,018	—	153,688	-0,005	153,680	152,818	не более	—	—	
	6h; 8h	155,011	153,680		153,670		152,809					
	6g; 8g	154,973	-0,022		153,642	-0,006	153,632	152,771				
	6e	154,940			153,608		153,600	152,738				
	6d	154,911			153,580		153,570	152,709				
КПР-НЕ	4h	154,110	-0,009	—	153,708	-0,005	—	152,828	не более	—	—	
	6h; 8h	154,108	153,705		—		152,826					
	6g; 8g	154,070	-0,011		153,667	-0,006	—	152,788				
	6e	154,036			153,634		152,755					
	6d	154,008			153,605		152,726					
К-И	4h	154,120	-0,009	—	153,718	-0,005	—	152,828	не более	—	—	
	6h; 8h	154,120	153,717		—		152,826					
	6g; 8g	154,082	-0,011		153,679	-0,006	—	152,788				
	6e	154,048			153,646		152,755					
	6d	154,020			153,617		152,726					

Исполнительные размеры калибров для резьбы М155×2
 мм

Наименование	Вид калибра	Поле допуска резьбы	d			d ₂			d ₁			
			Новый		Изношенный	Новый		Изношенный	Новый		Изношенный	
			Номин.	Пред. откл.		Номин.	Пред. откл.		Номин.	Пред. откл.		
Контрольные калибры-пробки	КНЕ-ПР	4h	155,009	—0,018	—	153,565	—0,005	153,557	152,695	не более	—	—
		6h	155,011	—0,022		153,488	—0,006	153,480	152,618			
		6g	154,973			153,450		153,442	152,580			
		6e	154,940			153,418		153,408	152,547			
		6d	154,911	—0,028		153,388	—0,008	153,380	152,518			
		8h	155,014			153,374		153,362	152,502			
		8g	154,976			153,336		153,324	152,464			
	КНЕ-НЕ	4h	154,891	—0,018	—	153,586	—0,005	—	152,717	не более	—	—
		6h	154,821	—0,022		153,514	—0,006		152,645			
		6g	154,783			153,476			152,607			
		6e	154,750			153,443			152,574			
		6d	154,721	—0,028		153,414	—0,008		152,545			
		8h	154,714			153,405			152,535			
		8g	154,676			153,367			152,497			
	КИ-НЕ	4h	154,896	—0,018	—	153,590	—0,005	—	152,717	не более	—	—
		6h	154,827	—0,022		153,520	—0,006		152,645			
		6g	154,789			153,482			152,607			
		6e	154,756			153,449			152,574			
		6d	154,727	—0,028		153,420	—0,008		152,545			
		8h	154,722			153,413			152,535			
		8g	154,684			153,375			152,497			
У-ПР	4h	155,009	—0,018	—	153,699	—0,005	153,691	152,828	не более	—	—	
	6h; 8h	155,011	—0,022		153,693	—0,006	153,684	152,826				
	6g; 8g	154,973			153,655		153,646	152,788				
	6e	154,940			153,622		153,613	152,755				
	6d	154,911	153,593		153,584	152,726						
У-НЕ	4h	154,884	—0,018	—	153,576	—0,005	153,568	152,717	не более	—	—	
	6h	154,812	—0,022		153,502	—0,006	153,493	152,645				
	6g	154,774			153,464		153,455	152,607				
	6e	154,741			153,431		153,422	152,574				
	6d	154,712	—0,028		153,402	—0,008	153,393	152,545				
	8h	154,707			153,390		153,378	152,535				
	8g	154,664			153,352		153,340	152,497				

Исполнительные размеры калибров для резьбы М160×6
мм

Наименование	Вид калибра	Поле допуска резьбы	d			d ₂			d ₁								
			Новый		Изношенный	Новый		Изношенный	Новый		Изношенный						
			Номин.	Пред. откл.		Номин.	Пред. откл.		Номин.	Пред. откл.							
Калибры-пробки	ПР	4Н5Н; 5Н	160,030	-0,028	159,995	156,126	-0,014	156,098	153,505	не более	—	—					
		6Н; 7Н	160,042	-0,036	159,997	156,136	-0,018	156,100	153,505								
		6G; 7G	160,122		160,077	156,216		156,180	153,585								
	НЕ	4Н5Н	157,574	-0,028	—	156,367	-0,014	156,345	153,505	не более	—	—					
		5Н	157,639			156,432		156,410	153,505								
		6Н	157,730			156,521		156,493	153,505								
		6G	157,810	-0,036		156,601	-0,018	156,573	153,585								
		7Н	157,830			156,621		156,593	153,505								
		7G	157,910			156,701		156,673	153,585								
	ПР	4h	160,011	не менее	—	156,086	+0,018	156,116	153,496	+0,023	+0,018	153,526					
6h; 8h		160,014	156,080			156,116		153,494	153,530								
6g; 8g		159,934	156,000			+0,023	156,036	153,414	153,450								
6e		159,896	155,962				155,998	153,376	153,412								
6d		159,864	155,930				155,966	153,344	153,380								
4h		160,011	155,895				+0,018	155,919	154,686			+0,036					
НЕ	6h	160,014	не менее	—	155,780	+0,023	155,811	154,568	+0,046	—	—						
	6g	159,934			155,700		155,731	154,488									
	6e	159,896			155,662		155,693	154,450									
	6d	159,864			155,630	155,661	154,418										
	8h	160,018			155,598	+0,030	155,638	154,383				+0,060					
	8g	159,938			155,518		155,558	154,303									
	КПР-ПР	4h			160,011	не менее	—	156,082				-0,006	155,072	153,479	не более	—	—
		6h; 8h			160,014			156,075					156,063	153,471			
6g; 8g		159,934	-0,028	155,995	-0,008			155,983	153,391								
6e		159,896		155,957				155,945	153,353								
6d		159,864		155,925				155,913	153,321								
КПР-НЕ	4h	157,310	не менее	—	156,107	-0,006	—	153,496	не более	—	—						
	6h; 8h	157,310			156,106		153,494										
	6g; 8g	157,230			-0,014	156,026	-0,008	—				153,414					
	6e	157,192				155,988		153,376									
	6d	157,160				155,956		153,344									
К-И	4h	157,322	не менее	—	156,119	-0,006	—	153,496	не более	—	—						
	6h; 8h	157,324			156,120		153,494										
	6g; 8g	157,244			-0,014	156,040	-0,008	—				153,414					
	6e	157,206				156,002		153,376									
	6d	157,174				155,970		153,344									

Исполнительные размеры калибров для резьбы М160×6
мм

Наименование	Вид калибра	Поле допуска резьбы	d			d_2			d_1			
			Новый		Изношенный	Новый		Изношенный	Новый		Изношенный	
			Номинал.	Пред. откл.		Номинал.	Пред. откл.		Номинал.	Пред. откл.		
Контрольные калибры-пробки	КНЕ-ПР	4h	160,011	-0,022	—	155,890	-0,006	155,882	153,288	не более	—	—
		6h	160,014	-0,028		155,776	-0,008	155,764	153,172			
		6g	159,934			155,696		155,684	153,092			
		6e	159,896			155,658		155,646	153,054			
		6d	159,864	-0,036		155,626	-0,011	155,614	153,022			
		8h	160,018			155,594		155,578	152,988			
		8g	159,938			155,514		155,498	152,908			
	КНЕ-НЕ	4h	159,821	-0,022	—	155,916	-0,006	—	153,315	не более	—	—
		6h	159,714	-0,028		155,807	-0,008	—	153,205			
		6g	159,634			155,727		153,125				
		6e	159,596			155,689		153,087				
		6d	159,564	-0,036		155,657	-0,011	—	153,055			
		8h	159,543			155,634		153,030				
		8g	159,463			155,554		152,950				
	КИ-НЕ	4h	159,827	-0,022	—	155,922	-0,006	—	153,315	не более	—	—
		6h	159,722	-0,028		155,815	-0,008	—	153,205			
		6g	159,642			155,735		153,125				
		6e	159,604			155,697		153,087				
		6d	159,572	-0,036		155,665	-0,011	—	153,055			
		8h	159,553			155,644		153,030				
		8g	159,473			155,564		152,950				
	У-ПР	4h	160,011	-0,022	—	156,095	-0,006	156,086	153,496	не более	—	—
		6h; 8h	160,014	-0,028		156,091	-0,008	156,076	153,494			
		6g; 8g	159,934			156,011		155,999	153,414			
6e		159,896	155,973			155,961		153,376				
6d		159,864	155,941	155,929		153,344						
У-НЕ	4h	159,812	-0,022	—	155,904	-0,006	155,895	153,315	не более	—	—	
	6h	159,702	-0,028		155,792	-0,008	155,780	153,205				
	6g	159,622			155,712		155,700	153,125				
	6e	159,584			155,674		155,662	153,087				
	6d	159,552	-0,036		155,642	-0,011	155,630	153,055				
	8h	159,528			155,613		155,598	153,030				
	8g	159,448			155,533		155,518	152,950				

Исполнительные размеры калибров для резьбы М160×4
мм

Наименование	Вид калибра	Поле допуска резьбы	d			d ₂			d ₁				
			Новый		Изношенный	Новый		Изношенный	Новый		Изношенный		
			Номин.	Пред. откл.		Номин.	Пред. откл.		Номин.	Пред. откл.			
Калибры-пробки	ПР	4Н5Н; 5Н	160,030	-0,028	159,995	157,425	-0,014	157,397	155,670	не более	—	—	
		6Н; 7Н	160,042	-0,036	159,997	157,435	-0,018	157,399	155,670				
		6G; 7G	160,102		160,057	157,495		157,459	155,730				
	НЕ	4Н5Н	158,435	-0,028	—	157,628	-0,014	157,606	155,670	не более	—	—	
		5Н	158,488			157,681		157,659	155,670				
		6Н	158,564			157,755		157,727	155,670				
		6G	158,624	-0,018		157,815	157,787	155,730					
		7Н	158,654			157,845	157,817	155,670					
	7G	158,714	157,905	157,877	155,730								
	ПР	4h	160,011	не менее	—	157,385	+0,018	157,415	155,661	+0,018	155,691	155,696	
		6h; 8h	160,014			157,378		157,416	155,658				
		6g; 8g	159,954			+0,023	157,318	157,356	155,598				+0,023
6e		159,919	157,284				157,320	155,564					
6d		159,889	157,254				157,290	155,534					
НЕ	4h	160,011	не менее	—	157,224	+0,018	157,248	156,415	+0,036	—	—		
	6h	160,014			157,129		157,160	156,318					
	6g	159,954			+0,023	157,069	157,100	156,258				+0,046	—
	6e	159,919				157,034	157,065	156,222					
	6d	159,889				157,004	157,035	156,192					
	8h	160,018			+0,030	156,972	157,012	156,157				+0,060	—
	8g	159,958				156,912	157,952	156,097					
КПР-ПР	4h	160,011	-0,022	—	157,380	-0,006	157,372	155,644	не более	—	—		
	6h; 8h	160,014			157,374		157,362	155,636					
	6g; 8g	159,954			-0,008	157,314	157,302	155,576				—	—
	6e	159,919				157,279	157,267	155,541					
	6d	159,889				157,249	157,237	155,511					
КПР-НЕ	4h	158,208	-0,011	—	157,406	-0,006	—	155,661	не более	—	—		
	6h; 8h	158,208			157,406		—	155,658					
	6g; 8g	158,148	-0,014		157,346	-0,008	—	155,598				—	—
	6e	158,114			157,310		155,564						
	6d	158,084			157,280		155,534						
К-И	4h	158,220	-0,011	—	157,418	-0,006	—	155,661	не более	—	—		
	6h; 8h	158,222			157,420		—	155,658					
	6g; 8g	158,162	-0,014		157,360	-0,008	—	155,598				—	—
	6e	158,128			157,324		155,564						
	6d	158,098			157,294		155,534						

Исполнительные размеры калибров для резьбы М160×4
мм

Наименование	Вид калибра	Поле допуска резьбы	d			d_2			d_1		
			Новый		Изношенный	Новый		Изношенный	Новый		Изношенный
			Номин.	Пред. откл.		Номин.	Пред. откл.		Номин.	Пред. откл.	
КНЕ-ПР	4h	160,011	—0,022	—	157,220	—0,006	157,210	155,483	не более	—	—
	6h	160,014	—0,028		157,124	—0,008	157,112	155,386			
	6g	159,954			157,064		157,052	155,326			
	6e	159,919			157,030		157,018	155,292			
	6d	159,889	—0,036		157,000	—0,011	156,988	155,262			
	8h	160,018			156,968		156,952	155,228			
	8g	159,958			156,908		156,892	155,168			
КНЕ-НЕ	4h	159,851	—0,022	—	157,245	—0,006	155,510	не более	—	—	
	6h	159,764	—0,028		157,156	—0,008	155,420				
	6g	159,704			157,096		155,360				
	6e	159,669			157,061		155,325				
	6d	159,639	—0,036		157,031	—0,011	155,295				
	8h	159,618			157,008		155,270				
	8g	159,558			156,948		155,210				
КИ-НЕ	4h	159,857	—0,022	—	157,251	—0,006	155,510	не более	—	—	
	6h	159,772	—0,028		157,164	—0,008	155,420				
	6g	159,712			157,104		155,360				
	6e	159,677			157,069		155,325				
	6d	159,647	—0,036		157,039	—0,011	155,295				
	8h	159,628			157,018		155,270				
	8g	159,568			156,958		155,210				
У-ПР	4h	160,011	—0,022	—	157,394	—0,006	157,385	155,661	не более	—	—
	6h; 8h	160,014	—0,028		157,390	—0,008	157,378	155,658			
	6g; 8g	159,954			157,330		157,318	155,598			
	6e	159,919			157,295		157,283	155,564			
	6d	159,889	157,265		157,253	155,534					
У-НЕ	4h	159,842	—0,022	—	157,233	—0,006	157,224	155,510	не более	—	—
	6h	159,752	—0,028		157,140	—0,008	157,128	155,420			
	6g	159,692			157,080		157,068	155,360			
	6e	159,658			157,046		157,034	155,325			
	6d	159,628	—0,036		157,016	—0,011	157,004	155,295			
	8h	159,603			156,987		156,972	155,270			
	8g	159,543			156,927		156,912	155,210			

Исполнительные размеры калибров для резьбы М160×3

мм

Наименование	Вид калибра	Поле допуска резьбы	d			d ₂			d ₁			
			Новый		Изношенный	Новый		Изношенный	Новый		Изношенный	
			Номинал.	Пред. откл.		Номинал.	Пред. откл.		Номинал.	Пред. откл.		
Калибры-пробки	ПР	4Н5Н; 5Н	160,023	-0,022	159,994	158,068	-0,011	158,046	156,752	не более	—	—
		6Н; 7Н	160,030	-0,028	159,995	158,074	-0,014	158,046	156,752			
		6G; 7G	160,078		160,043	158,122		158,094	156,800			
	НЕ	4Н5Н	158,858	-0,022	—	158,252	-0,011	158,235	156,752	не более	—	—
		5Н	158,908	-0,028		158,301	-0,014	158,279	156,752			
		6Н	158,972			158,365		158,343	156,752			
		6G	159,020			158,413		158,391	156,800			
		7Н	159,053			158,444		158,416	156,752			
		7G	159,101			-0,036		158,492	-0,018			
Калибры-кольца	ПР	4h	160,011	не менее	—	158,034	+0,018	158,064	156,743	+0,018	156,773	
		6h; 8h	160,014			158,028	158,064	156,740				
		6g; 8g	159,966			157,980	+0,023	158,016	156,692			+0,023
	6e	159,929	157,942			157,980	156,656	156,692				
	6d	159,902	157,916			157,952	156,628		156,666			
	НЕ	4h	160,011			не менее	—	157,893		+0,018	157,917	157,284
6h		160,014	157,804	157,835	157,192							
6g		159,966	157,756	+0,023	157,787			157,144				
6e		159,929	157,719	157,750	157,108			+0,046				
6d		159,902	157,692	157,723	157,080							
8h		160,018	157,666	+0,030	157,706			157,051	+0,060			
8z	159,970	157,618	157,658	157,003								
Контрольные калибры-пробки	КПР-ПР	4h	160,011	-0,022	—	158,030	-0,006	158,020	156,726	не более	—	—
		6h; 8h	160,014	-0,028		158,023	-0,008	158,011	156,718			
		6g; 8g	159,966			157,975		157,963	156,670			
		6e	159,929			157,938		157,926	156,633			
	6d	159,902	157,911	157,899	156,606							
КПР-НЕ	4h	158,658	-0,011	—	158,055	-0,006	—	156,743	не более	—	—	
	6h; 8h	158,658	-0,014		158,054	-0,008	—	156,740				
	6g; 8g	158,610			158,006		156,692					
	6e	158,572			157,970		156,656					
	6d	158,546			157,942		156,628					
К-И	4h	158,670	-0,011	—	158,067	-0,006	—	156,743	не более	—	—	
	6h; 8h	158,672	-0,014		158,068	-0,008	—	156,740				
	6g; 8g	158,624			158,020		156,692					
	6e	158,586			157,984		156,656					
	6d	158,560			157,956		156,628					

Исполнительные размеры калибров для резьбы М160×8
мм

Наименование	Вид калибра	Поле допуска резьбы	d			d ₂			d ₁					
			Новый		Изношенный	Новый		Изношенный	Новый		Изношенный			
			Номинал.	Пред. откл.		Номинал.	Пред. откл.		Номинал.	Пред. откл.				
Контрольные калибры-пробки	КНЕ-ПР	4h	160,011	—0,022	—	157,888	—0,006	157,880	156,585	не более	—	—		
		6h	160,014	—0,028		157,800	—0,008	157,788	156,494					
		6g	159,966			157,752		157,740	156,446					
		6e	159,929			157,714		157,702	156,410					
		6d	159,902			157,688		157,676	156,382					
		8h	159,018			—0,036		157,662	—0,011				157,646	156,355
		8g	159,970					157,614					157,598	156,307
	КНЕ-НЕ	4h	159,871		—0,022	—		157,914	—0,006	—	156,612	не более	—	—
		6h	159,790	—0,028	157,831		—0,008	156,528						
		6g	159,742		157,783			156,480						
		6e	159,705		157,746			156,443						
		6d	159,678		157,719			156,416						
		8h	159,663		—0,036			157,702	—0,011		156,397			
		8g	159,615					157,654			156,349			
	КИ-НЕ	4h	159,877		—0,022	—		157,920	—0,006	—	156,612	не более	—	—
		6h	159,798	—0,028	157,839		—0,008	156,528						
		6g	159,750		157,791			156,480						
		6e	159,713		157,754			156,443						
		6d	159,686		157,727			156,416						
		8h	159,673		—0,036			157,712	—0,011		156,397			
		8g	159,625					157,664			156,349			
	У-ПР	4h	160,011		—0,022	—		158,043	—0,006	158,034	156,743	не более	—	—
		6h; 8h	160,014	—0,028	158,039		—0,008	158,027	156,740					
		6g; 8g	159,966		157,991			156,692						
6e		159,929	157,954		156,656									
6d		159,902	157,927		156,628									
4h	159,862	—0,022	157,902		—0,006	157,893		156,612						
У-НЕ	6h	159,778	—0,028	157,816	—0,008	157,804	156,528							
	6g	159,730		157,768		156,480								
	6e	159,694		157,730		156,443								
	6d	159,666		157,704		156,416								
	8h	159,648		—0,036		157,681	—0,011	157,666	156,397					
	8g	159,600				157,633		157,618	156,349					

Исполнительные размеры калибров для резьбы М160Х2
мм

Наименование	Вид калибра	Поле допуска резьбы	d			d ₂			d ₁			
			Новый		Изношенный	Новый		Изношенный	Новый		Изношенный	
			Номинал.	Пред. откл.		Номинал.	Пред. откл.		Номинал.	Пред. откл.		
Калибры-пробки	ПР	4Н5Н; 5Н	160,023	—0,022	159,994	158,718	—0,011	158,696	157,835	не более	—	—
		6Н; 7Н	160,030	—0,028	159,995	158,724	—0,014	158,696	157,835			
		6G; 7G	160,068		160,033	158,762		158,734	157,873			
	НЕ	4Н5Н	159,278	—0,022	—	158,872	—0,011	158,855	157,835	не более	—	—
		5Н	159,318			158,912		158,895	157,835			
		6Н	159,372			158,965		158,943	157,835			
		6G	159,410	—0,014		159,003	158,981	158,873				
		7Н	159,437			159,030	159,008	157,835				
		7G	159,475			159,068	159,046	157,873				
ПР	4h	160,009	не менее	—	158,692	+0,014	158,715	157,828	+0,014	157,851		
	6h; 8h	160,011			158,684		158,714	157,826				
	6g; 8g	159,973			158,646		158,676	157,788				
	6e	159,940			+0,018	158,613	158,643	157,755				
	6d	159,911				158,584	158,614	157,726				
	4h	160,009				158,569	158,588	158,162			+0,028	
НЕ	6h	160,011	не менее	—	158,493	+0,018	158,517	158,084	+0,036	—		
	6g	159,973			158,455		158,479	158,046				
	6e	159,940			158,422		158,446	158,013				
	6d	159,011			158,393	158,417	157,984					
	8h	160,014			158,378	158,409	157,966					
	8g	159,976			+0,023	158,340	158,371	157,928				
	4h	160,009				158,688	158,680	157,818				
КПР-ПР	6h; 8h	160,011	—0,018	—	158,680	—0,005	158,680	157,818	не более	—	—	
	6g; 8g	159,973			158,642		158,670	157,809				
	6e	159,940			—0,006		158,632	157,771				
	6d	159,911					158,608	158,600				157,738
	4h	159,110					158,580	158,570				157,709
КПР-НЕ	4h	159,110	—0,009	—	158,708	—0,005	158,708	157,828	не более	—	—	
	6h; 8h	159,108			158,705		158,705	157,826				
	6g; 8g	159,070			—0,011		158,667	157,788				
	6e	159,036					158,634	157,755				
	6d	159,008					158,605	157,726				
К-И	4h	159,120	—0,009	—	158,718	—0,005	158,718	157,828	не более	—	—	
	6h; 8h	159,120			158,717		158,717	157,826				
	6g; 8g	155,082			—0,011		158,679	157,788				
	6e	159,048					158,646	157,755				
	6d	159,020					158,617	157,726				

Исполнительные размеры калибров для резьбы М160×2

мм

Наименование	Вид калибра	Поле допуска резьбы	d			d ₂			d ₁			
			Новый		Изношенный	Новый		Изношенный	ЛЮВЫЙ		Изношенный	
			Номин.	Пред. откл.		Номин.	Пред. откл.		Номин.	Пред. откл.		
Контрольные калибры-пробки	КНЕ-ПР	4h	160,009	-0,018	—	158,565	-0,005	158,557	157,695	не более	—	—
		6h	160,011	-0,022		158,488	-0,006	158,480	157,618			
		6g	159,973			158,450		158,442	157,580			
		6e	159,940			158,418		158,408	157,547			
		6d	159,911	-0,028		158,388	-0,008	158,380	157,518			
		8h	160,014			158,374		158,362	157,502			
		8g	159,976			158,336		158,324	157,464			
	8e	159,940	158,300		158,288	157,426						
	КНЕ-НЕ	4h	159,891	-0,018	—	158,586	-0,005	158,578	157,717	не более	—	—
		6h	159,821	-0,022		158,514	-0,006	158,506	157,645			
		6g	159,783			158,476		158,468	157,607			
		6e	159,750			158,443		158,435	157,574			
		6d	159,721	-0,028		158,414	-0,008	158,406	157,545			
		8h	159,714			158,405		158,397	157,535			
		8g	159,676			158,367		158,359	157,497			
	8e	159,640	158,330		158,322	157,459						
	КИ-НЕ	4h	159,896	-0,018	—	158,590	-0,005	158,582	157,717	не более	—	—
		6h	159,827	-0,022		158,520	-0,006	158,512	157,645			
		6g	159,789			158,482		158,474	157,607			
		6e	159,756			158,449		158,441	157,574			
		6d	159,727	-0,028		158,420	-0,008	158,412	157,545			
8h		159,722	158,413			158,405		157,535				
8g		159,684	158,375			158,367		157,497				
8e	159,648	158,338	158,330		157,459							
У-ПР	4h	160,009	-0,018	—	158,699	-0,005	158,691	157,828	не более	—	—	
	6h; 8h	160,011	-0,022		158,693	-0,006	158,685	157,826				
	6g; 8g	159,973			158,655		158,647	157,788				
	6e	159,940			158,622		158,614	157,755				
	6d	159,911	-0,028		158,593	-0,008	158,585	157,726				
	8h	160,014			158,586		158,578	157,717				
У-НЕ	4h	159,884	-0,018	—	158,576	-0,005	158,568	157,717	не более	—	—	
	6h	159,812	-0,022		158,502	-0,006	158,494	157,645				
	6g	159,774			158,464		158,456	157,607				
	6e	159,741			158,431		158,423	157,574				
	6d	159,712	-0,028		158,402	-0,008	158,394	157,545				
	8h	159,702			158,390		158,382	157,535				
	8g	159,664			158,352		158,344	157,497				
8e	159,628	158,315		158,307	157,459							

Исполнительные размеры калибров для резьбы M165×6

мм

Наименование	Вид калибра	Поле допуска резьбы	d			d ₂			d ₁				
			Новый		Изношен- ный	Новый		Изношен- ный	Новый		Изношен- ный		
			Номинал	Пред. откл.		Номинал	Пред. откл.		Номинал	Пред. откл.			
Калибры-пробки	ПР	4Н5Н; 5Н	165,030	—0,028	164,995	161,126	—0,014	161,098	158,505	не более	—	—	
		6Н; 7Н	165,042	—0,036	164,997	161,136	—0,018	161,100	158,505				
		6G; 7G	165,122		165,077	161,216		161,180	158,585				
	НЕ	4Н5Н	4Н5Н	162,574	—0,028	—	161,367	—0,014	161,345	158,505	не более	—	—
			5Н	162,639			161,432		161,410	158,505			
		6Н	162,730	—0,036	161,521		—0,018	161,493	158,505				
		6G	162,810		161,601			161,573	158,585				
7Н		162,830	161,621		161,593			158,505					
7G		162,910	161,701		161,673			158,585					
4h		165,011	не менее		161,086			+0,018	161,116	158,496			
6h; 8h	165,014	161,080		161,116	158,494	+0,023	158,530						
6g; 8g	164,934	161,000		161,036	158,414		158,450						
6e	164,896	160,962		160,998	158,376		158,412						
6d	164,864	160,930		160,966	158,344		158,380						
4h	165,011	не менее		160,895	+0,018		160,919		159,686	+0,036	—		
6h	165,014		160,780	160,811			159,568						
6g	164,934		160,700	160,731		159,488	+0,046						
6e	164,896		160,662	160,693		159,450	+0,060						
6d	164,864		160,630	160,661		159,418							
8h	165,018		160,598	160,638		159,383							
8g	164,938		160,518	160,558		159,303	не более	—	—				
КПР-ПР	4h	165,011	—0,022	—	161,082	—0,006				161,072	158,479		
	6h; 8h	165,014	—0,028		161,075	—0,008				161,063	158,471		
	6g; 8g	164,934			160,995					160,983	158,391		
	6e	164,896			160,957					160,945	158,353		
	6d	164,864			160,925		160,913	158,321					
КПР-НЕ	4h	162,310	—0,011	—	161,107	—0,006	—	158,496	не более	—	—		
	6h; 8h	162,310	—0,014		161,106	—0,008		158,494					
	6g; 8g	162,230			161,026			158,414					
	6e	162,192			160,988			158,376					
	6d	162,160			160,956			158,344					
К-И	4h	162,322	—0,011	—	161,119	—0,006	—	158,496	не более	—	—		
	6h; 8h	162,324	—0,014		161,120	—0,008		158,494					
	6g; 8g	162,244			161,040			158,414					
	6e	162,206			161,002			158,376					
	6d	162,174			160,970			158,344					

Исполнительные размеры калибров для резьбы М165×6
мм

Наименование	Вид калибра	Поле допуска резьбы	d			d ₂			d ₁			
			Новый		Изношен- ный	Новый		Изношен- ный	Новый		Изношен- ный	
			Номинал.	Пред. откл.		Номинал.	Пред. откл.		Номинал.	Пред. откл.		
Контрольные калибры-пробки	КНЕ-ПР	4h	165,011	-0,022	—	160,890	-0,006	160,882	158,288	не более	—	—
		6h	165,014	-0,028		160,776	-0,008	160,764	158,172			
		6g	164,934			160,696		160,684	158,092			
		6e	164,896			160,658		160,646	158,054			
		6d	164,864	-0,036		160,626	-0,011	160,614	158,022			
		8h	165,018			160,594		160,578	157,988			
		8g	164,938			160,514		160,498	157,908			
	4h	164,821	-0,022		160,916	-0,006		158,315				
	КНЕ-НЕ	6h	164,714	-0,028	160,807	-0,008	158,205					
		6g	164,634		160,727		158,125					
		6e	164,596		160,689		158,087					
		6d	164,564	-0,036	160,657	-0,011	158,055					
		8h	164,543		160,634		158,030					
		8g	164,463		160,554		158,950					
4h		164,827	-0,022		160,922		-0,006	158,315				
КИ-НЕ	6h	164,722	-0,028	160,815	-0,008	158,205						
	6g	164,642		160,735		158,125						
	6e	164,604		160,697		158,087						
	6d	164,572	-0,036	160,665	-0,011	158,055						
	8h	164,553		160,644		158,030						
	8g	164,473		160,564		157,950						
	4h	165,011		-0,022		161,095	-0,006	161,086	158,496			
У-ПР	6h; 8h	165,014	-0,028	161,091	-0,008	161,079	158,494					
	6g; 8g	164,934		161,011		160,999	158,414					
	6e	164,896		160,973		160,961	158,376					
	6d	164,864		160,941		160,929	158,344					
У-НЕ	4h	164,812	-0,022	160,904	-0,006	160,895	158,315					
	6h	164,702	-0,028	160,792	-0,008	160,780	158,205					
	6g	164,622		160,712		160,700	158,125					
	6e	164,584		160,674		160,662	158,087					
	6d	164,552	-0,036	160,642	-0,011	160,630	158,055					
	8h	164,528		160,613		160,598	158,030					
	8g	164,448		160,533		160,518	157,950					

Исполнительные размеры калибров для резьбы М165×4

мм

Наименование	Вид калибра	Поле допуска резьбы	d			d ₂			d ₁		
			Новый		Изношен- ный	Новый		Изношен- ный	Новый		Изношен- ный
			Номин.	Пред. откл.		Номин.	Пред. откл.		Номин.	Пред. откл.	
Калибры-пробки	ПР	4Н5Н; 5Н	165,030	-0,028	164,995	162,425	-0,014	162,397	160,670	не более	—
		6Н; 7Н	165,042	-0,036	164,997	162,435	-0,018	162,399	160,670		
		6G; 7G	165,102		162,495	162,459		160,730			
	НЕ	4Н5Н	163,435	-0,028	—	162,628	-0,014	162,606	160,670	не более	—
		5Н	163,488			162,681		162,659	160,670		
		6Н	163,564	-0,036		162,755	-0,018	162,727	160,670		
		6G	163,624			162,815		162,787	160,730		
		7Н	163,654			162,845		162,817	160,670		
		7G	163,714			162,905		162,877	160,730		
			4h			165,011		не менее	—		
6h; 8h	165,014	162,378	+0,023	162,416	160,658	+0,023	160,696				
	6g; 8g	165,954		162,318	162,356		160,598			160,636	
6e	164,919	162,284	162,320	160,564	160,600						
6d	164,889	162,254	162,290	160,534	160,570						
НЕ	4h	165,011	не менее	—	162,224		+0,018	162,248	161,415	+0,036	—
	6h	165,014			162,129	+0,023	162,160	161,318			
	6g	164,954			162,069		162,100	161,258	+0,046		
	6e	164,919			162,034	162,065	161,222	+0,060			
	6d	164,889			162,004	162,035	161,192				
	8h	165,018			161,972	+0,030	162,012		161,157		
	8g	164,958			161,912	161,952	161,097	не более	—		
	КПР-ПР	4h			165,011	-0,022	—			162,380	
6h; 8h		165,014	-0,028	162,374	-0,008	162,362		160,636			
6g; 8g		164,954		162,314		162,302		160,576			
6e		164,919		162,279		162,267		160,541			
6d		164,889		162,249		162,237		160,511			
КПР-НЕ	4h	163,208	-0,011	—	162,406	-0,006	—	160,661	не более	—	
	6h; 8h	163,208	-0,014		162,406	-0,008	—	160,658			
	6g; 8g	163,148			162,346		160,598				
	6e	163,114			162,310		160,564				
	6d	163,084			162,280		160,534				
К-И	4h	163,220	-0,011	—	162,418	-0,006	—	160,661	не более	—	
	6h; 8h	163,222	-0,014		162,420	-0,008	—	160,658			
	6g; 8g	163,162			162,360		160,598				
	6e	163,128			162,324		160,564				
	6d	163,098			162,294		160,534				

Исполнительные размеры калибров для резьбы М165×4

мм

Наименование	Вид калибра	Поле допуска резьбы	d			d ₂			d ₁				
			Новый		Изношен- ный	Новый		Изношен- ный	Новый		Изношен- ный		
			Номин.	Пред. откл.		Номин.	Пред. откл.		Номин.	Пред. откл.			
Контрольные калибры-пробки	КНЕ-ПР	4h	165,011	-0,022	—	162,220	-0,006	162,210	160,483	не более	—	—	
		6h	165,014	-0,028		162,124	-0,008	162,112	160,386				
		6g	164,954			162,064		132,052	160,326				
		6e	164,919			162,030		162,018	160,292				
		6d	164,889	-0,036		162,000	-0,011	161,988	160,262				
		8h	165,018			161,968		161,952	160,228				
		8g	164,958			161,908		161,892	160,168				
	8g	164,958	161,908		161,892	160,168							
	КНЕ-НЕ	4h	164,851	-0,022	—	162,245	-0,006	—	160,510	не более	—	—	
		6h	164,764	-0,028		162,156	-0,008		160,420				
		6g	164,704			162,096			160,360				
		6e	164,669			162,061			160,325				
		6d	164,639	-0,036		162,031	-0,011		160,295				160,270
		8h	164,618			162,008			160,270				
8g		164,558	161,948			160,210							
8g	164,558	161,948	160,210										
КИ-НЕ	4h	164,857	-0,022	—	162,251	-0,006	—	160,510	не более	—	—		
	6h	164,772	-0,028		162,164	-0,008		160,420					
	6g	164,712			162,104			160,360					
	6e	164,677			162,069			160,325					
	6d	164,647	-0,036		162,039	-0,011		160,295				160,270	
	8h	164,628			162,018			160,270					
	8g	164,568			161,958			160,210					
8g	164,568	161,958		160,210									
У-ПР	4h	165,011	-0,022	—	162,394	-0,006	162,385	160,661	не более	—	—		
	6h; 8h	165,014	-0,028		162,390	-0,008	162,378	160,658					
	6g; 8g	164,954			162,330		162,318	160,598					
	6e	164,919			162,295		162,283	160,564					
	6d	164,889	162,265		162,253	160,534							
У-НЕ	4h	164,842	-0,022	—	162,233	-0,006	162,224	160,510	не более	—	—		
	6h	164,752	-0,028		162,140	-0,008	162,128	160,420					
	6g	164,692			162,080		162,068	160,360					
	6e	164,658			162,046		162,034	160,325					
	6d	164,628	-0,036		162,016	-0,011	162,004	160,295					
	8h	164,603			161,987		161,972	160,270					
	8g	164,543			161,927		161,912	160,210					
8g	164,543	161,927		161,912	160,210								

Исполнительные размеры калибров для резьбы М165×3

мм

Наименование	Вид калибра	Поле допуска резьбы	d			d ₂			d ₁			
			Новый		Изношен- ный	Новый		Изношен- ный	Новый		Изношен- ный	
			Номин.	Пред. откл.		Номин.	Пред. откл.		Номин.	Пред. откл.		
Калибры-пробки	ПР	4Н5Н; 5Н	165,023	-0,022	164,994	163,068	-0,011	163,046	161,752	не более	—	—
		6Н; 7Н	165,030	-0,028	164,995	163,074	-0,014	163,046	161,752			
		6G; 7G	165,078		165,043	163,122		163,094	161,800			
	НЕ	4Н5Н	163,858	-0,022	—	163,252	-0,011	163,235	161,752	не более	—	—
		5Н	163,908			163,301		163,279	161,752			
		6Н	163,972	-0,028		163,365	-0,014	163,343	161,752			
		6G	164,020			163,413		163,391	161,800			
		7Н	164,053	-0,036		163,444	-0,018	163,416	161,752			
		7G	164,101			163,492		163,464	161,800			
Калибры-кольца	ПР	4h	165,011	не менее	—	163,034	+0,018	163,064	161,743	+0,018	161,771	
		6h; 8h	165,014			163,028		163,064	161,740		161,778	
		6g; 8g	164,966			162,980	+0,023	163,016	161,692		161,730	
	6e	164,929		162,942		162,980	161,656	161,692				
	6d	164,902		162,916		162,952	161,628	161,666				
	НЕ	4h	165,011	не менее	—	162,893	+0,018	162,917	162,284	+0,036	—	—
6h		165,014	162,804				162,835	162,192				
6g		164,966	162,756			+0,023	162,787	162,144	+0,046			
6e		164,929	162,719				162,750	162,108				
6d		164,902	162,692				162,723	162,080				
8h		164,018	162,666			+0,030	162,706	162,051				
8g		164,970	162,618				162,658	162,003	+0,060			
Калибры-пробки	КПР-ПР	4h	165,011	-0,022	—	163,030	-0,006	163,020	161,726	не более	—	—
		6h; 8h	165,014			163,023		163,011	161,718			
		6g; 8g	164,966	-0,028		162,975	-0,008	162,963	161,670			
		6e	164,929			162,938		162,926	161,633			
		6d	164,902			162,911		162,899	161,606			
Калибры-пробки	КПР-НЕ	4h	163,658	-0,011	—	163,055	-0,006	—	161,743	не более	—	—
		6h; 8h	163,658			163,054			161,740			
		6g; 8g	163,610	-0,014		163,006	-0,008		161,692			
		6e	163,572			162,970			161,656			
		6d	163,546			162,942			161,628			
Калибры-пробки	К-И	4h	163,670	-0,011	—	163,067	-0,006	—	161,743	не более	—	—
		6h; 8h	163,672			163,068			161,740			
		6g; 8g	163,624	-0,014		163,020	-0,008		161,692			
		6e	163,586			162,984			161,656			
		6d	163,560			162,956			161,628			

Исполнительные размеры калибров для резьбы М165×3

мм

Наименование	Вид калибра	Поле допуска резьбы	d			d ₂			d ₁				
			Новый		Изношен- ный	Новый		Изношен- ный	Новый		Изношен- ный		
			Номин.	Пред. откл.		Номин.	Пред. откл.		Номин.	Пред. откл.			
Контрольные калибры-пробки	КНЕ-ПР	4h	165,011	-0,022	—	162,888	-0,006	162,880	161,585	не более	—	—	
		6h	165,014	-0,028		162,800	-0,008	162,788	161,494				
		6g	164,966			162,752		162,740	161,446				
		6e	164,929			162,714		162,702	161,410				
		6d	164,902	-0,036		162,688	-0,011	162,676	161,382				
		8h	165,018			162,662		162,646	161,355				
		8g	164,970	162,614		162,598	161,307	не более	—				—
	КНЕ-НЕ	4h	164,871	-0,022	—	162,914	-0,006			—	161,612		
		6h	164,790	-0,028		162,831	-0,008				161,528		
		6g	164,742			162,783					161,480		
		6e	164,705			162,746					161,443		
		6d	164,678	-0,036		162,719	-0,011				161,416	161,397	
		8h	164,663			162,702					161,349		
		8g	165,615	162,654		161,349	не более	—	—				
	КИ-НЕ	4h	164,877	-0,022	—	162,920				-0,006	—	161,612	
		6h	164,798	-0,028		162,839				-0,008		161,528	
		6g	164,750			162,791						161,480	
		6e	164,713			162,754						161,443	
		6d	164,686	-0,036		162,727				-0,011		161,416	161,397
		8h	164,673			162,712						161,349	
		8g	164,625	162,664		161,349	не более	—	—				
	У-ПР	4h	165,011	-0,022	—	163,043				-0,006	163,034	161,743	
		6h; 8h	165,014	-0,028		163,039				-0,008	163,027	161,740	
		6g; 8g	164,966			162,991					162,979	161,692	
6e		164,929	162,954			162,942					161,656		
6d		164,902	162,927	162,915		161,628							
У-НЕ	4h	164,862	-0,022	—	162,902	-0,006				162,893	161,612		
	6h	164,778	-0,028		162,816	-0,008	162,804	161,528					
	6g	164,730			162,768		162,756	161,480					
	6e	164,694			162,730		162,718	161,443					
	6d	164,666	-0,036		162,704	-0,011	162,692	161,416					
	8h	164,648			162,681		162,666	161,397					
	8g	164,600	162,633		162,618	161,349	не более	—	—				

Исполнительные размеры калибров для резьбы М165Х2
мм

Наименование	Вид калибра	Поле допуска резьбы	d			d ₂			d ₁			
			Новый		Изношен- ный	Новый		Изношен- ный	Новый		Изношен- ный	
			Номинал.	Пред. откл.		Номинал.	Пред. откл.		Номинал.	Пред. откл.		
Калибры-пробки	ПР	4Н5Н; 5Н	165,023	-0,022	164,994	163,718	-0,011	163,696	162,835	не более	—	—
		6Н; 7Н	165,030	-0,028	164,995	163,724	-0,014	163,696	162,835			
		6G; 7G	165,068		165,033	163,762		163,734	162,873			
	НЕ	4Н5Н	164,278	-0,022	—	163,872	-0,011	163,855	162,835	не более	—	—
		5Н	164,318			163,912		163,895	162,835			
		6Н	164,372	-0,028		163,965	-0,014	163,943	162,835			
		6G	164,410			164,003		163,981	162,873			
		7Н	164,437			164,030		164,008	162,835			
7G	164,475	164,068	164,046	162,873								
Калибры-кольца	ПР	4h	165,009	не менее	—	163,692	+0,014	163,715	162,828	не менее	+0,014	162,851
		6h; 8h	165,011			163,684	163,714	162,826	+0,018		162,856	
		6g; 8g	164,973			163,646	163,676	162,788			162,818	
		6e	164,940			163,613	163,643	162,755			162,785	
		6d	164,911			163,584	163,614	162,726			162,756	
	НЕ	4h	165,009	не менее	—	163,569	+0,014	163,588	163,162	не менее	+0,028	—
		6h	165,011			163,493	163,517	163,084	+0,036		—	
		6g	164,973			163,455	163,479	163,046				
		6e	164,940			163,422	163,446	163,013				
		6d	164,911			163,393	163,417	162,984				
8h	165,014	163,378	163,409	162,966	+0,046	—						
8g	164,976	163,340	163,371	162,928								
КПР-ПР	4h	165,009	-0,018	—	163,688	-0,005	163,680	162,818	не более	—	—	
	6h; 8h	165,011	-0,022		163,680	-0,006	163,670	162,809				
	6g; 8g	164,973			163,642		163,632	162,771				
	6e	164,940			163,608		163,600	162,738				
	6d	164,911			163,580		163,570	162,709				
КПР-НЕ	4h	164,110	-0,009	—	163,708	-0,005	163,700	162,828	не более	—	—	
	6h; 8h	164,108	-0,011		163,705	-0,006	163,690	162,826				
	6g; 8g	164,070			163,667		163,650	162,788				
	6e'	164,036			163,634		163,610	162,755				
	6d	164,008			163,605		163,580	162,726				
К-И	4h	164,120	-0,009	—	163,718	-0,005	163,710	162,828	не более	—	—	
	6h; 8h	164,120	-0,011		163,717	-0,006	163,700	162,826				
	6g; 8g	164,082			163,679		163,660	162,788				
	6e	164,048			163,646		163,620	162,755				
	6d	164,020			163,617		163,590	162,726				

Исполнительные размеры калибров для резьбы М165×2

мм

Наименование	Вид калибра	Поле допуска резьбы	d			d ₂			d ₁			
			Новый		Изношен- ный	Новый		Изношен- ный	Новый		Изношен- ный	
			Номин.	Пред. откл.		Номин.	Пред. откл.		Номин.	Пред. откл.		
Контрольные калибры-пробки	КНЕ-ПР	4h	165,009	—0,018	—	163,565	—0,005	163,557	162,695	не более	—	—
		6h	165,011	—0,022		163,488	—0,006	163,480	162,618			
		6g	164,973			163,450		163,442	162,580			
		6e	164,940			163,418		163,408	162,547			
		6d	164,911	163,388		163,380	162,518					
		8h	165,014	—0,028		163,374	—0,008	163,362	162,502			
		8g	164,976			163,336		163,324	162,464			
	КНЕ-НЕ	4h	164,891	—0,018	—	163,586	—0,005	—	162,717	не более	—	—
		6h	164,821	—0,022		163,514	—0,006		162,645			
		6g	164,783			163,476			162,607			
		6e	164,750			163,443			162,574			
		6d	164,721	163,414		162,545						
		8h	164,714	—0,028		163,405	—0,008		162,535			
		8g	164,676			163,367			162,497			
КИ-НЕ	4h	164,896	—0,018	—	163,590	—0,005	—	162,717	не более	—	—	
	6h	164,827	—0,022		163,520	—0,006		162,645				
	6g	164,789			163,482			162,607				
	6e	164,756			163,449			162,574				
	6d	164,727	163,420		162,545							
	8h	164,722	—0,028		163,413	—0,008		162,535				
	8g	164,684			163,375			162,497				
У-ПР	4h	165,009	—0,018	—	163,699	—0,005	163,691	162,828	не более	—	—	
	6h; 8h	165,011	—0,022		163,693	—0,006	163,684	162,826				
	6g; 8g	164,973			163,655		163,646	162,788				
	6e	164,940			163,622		163,613	162,755				
	6d	164,911	163,593		163,584	162,726						
У-НЕ	4h	164,884	—0,018	—	163,576	—0,005	163,568	162,717	не более	—	—	
	6h	164,812	—0,022		163,502	—0,006	163,493	162,645				
	6g	164,774			163,464		163,455	162,607				
	6e	164,741			163,431		163,422	162,574				
	6d	164,712	163,402		163,393	162,545						
	8h	164,702	—0,028		163,390	—0,008	163,378	162,535				
	8g	164,664			163,352		163,340	162,497				

Исполнительные размеры калибров для резьбы М170×6

мм

Наименование	Вид калибра	Поле допуска резьбы	d			d ₂			d ₁			
			Новый		Изношен- ный	Новый		Изношен- ный	Новый		Изношен- ный	
			Номинал.	Пред. откл.		Номинал.	Пред. откл.		Номинал.	Пред. откл.		
Калибры-пробки	ПР	4Н5Н; 5Н	170,030	-0,028	169,995	166,126	-0,014	166,098	163,505	не более	—	—
		6Н; 7Н	170,042	-0,036	169,997	166,136	-0,018	166,100	163,505			
		6G; 7G	170,122		170,077	166,216		166,180	163,585			
	НЕ	4Н5Н	167,574	-0,028	—	166,367	-0,014	166,345	163,505	не более	—	—
		5Н	167,639			166,432		166,410	163,505			
		6Н	167,730	166,521		166,493	163,505					
		6G	167,810	166,601		166,573	163,585					
		7Н	167,830	-0,036		166,621	-0,018	166,593	163,505			
		7G	167,910			166,701		166,673	163,585			
		4h	170,011			не менее		—	166,086			
6h; 8h	170,014	166,080	166,116	163,494	+0,023		163,530					
6g; 8g	169,934	166,000	166,036	163,414			163,450					
6e	169,896	165,962	165,998	163,376			163,412					
6d	169,864	165,930	165,966	163,344			163,380					
4h	170,011	не менее	—	165,895			+0,018		165,919	164,686	+0,036	—
6h	170,014			165,780	165,811				164,568			
6g	169,934			165,700	165,731	164,488	+0,046					
6e	169,896			165,662	165,693	164,450						
6d	169,864			165,630	165,661	164,418						
8h	170,018			165,598	165,638	164,383	+0,060					
8g	169,938			165,518	165,558	164,303						
КПП-ПР	4h	170,011	-0,022	—	166,082	-0,006	166,072	163,479	не более	—	—	
	6h; 8h	170,014	-0,028		166,075	-0,008	166,063	163,471				
	6g; 8g	169,934			165,995		165,983	163,391				
	6e	169,896			165,957		165,945	163,353				
	6d	169,864			165,925		165,913	163,321				
4h	167,310	-0,011		—	166,107		-0,006	163,496	не более	—	—	
6h; 8h	167,310	-0,014	166,106		-0,008	163,494						
6g; 8g	167,230		166,026			163,414						
6e	167,192		165,988			163,376						
6d	167,160		165,956			163,344						
К-И	4h		167,322	-0,011		—	166,119	-0,006	163,496	не более	—	—
	6h; 8h	167,324	-0,014	166,120	-0,008		163,494					
	6g; 8g	167,244		166,040			163,414					
	6e	167,206		166,002			163,376					
	6d	161,174		165,970			163,344					

Исполнительные размеры калибров для резьбы М170×6
мм

Наименование	Вид калибра	Поле допуска резьбы	d			d ₂			d ₁			
			Новый		Изношен- ный	Новый		Изношен- ный	Новый		Изношен- ный	
			Номинал.	Пред. откл.		Номинал.	Пред. откл.		Номинал.	Пред. откл.		
Контрольные калибры-пробки	КНЕ-ПР	4h	170,011	-0,022	—	165,890	-0,006	165,882	163,288	не более	—	—
		6h	170,014	-0,028		165,776	-0,008	165,764	163,172			
		6g	169,934			165,696		165,684	163,092			
		6e	169,896	165,658		165,646	163,054					
		6d	169,864	165,626		165,614	163,022					
		8h	170,018	-0,036		165,594	-0,011	165,578	162,988			
	8g	169,938	165,514		165,498	162,908						
	КНЕ-НЕ	4h	169,821	-0,022	—	165,916	-0,006	—	163,315	не более	—	—
		6h	169,714	-0,028		165,807	-0,008		163,205			
		6g	169,634			165,727			163,125			
		6e	169,596	165,689		163,087						
		6d	169,564	165,657		163,055						
		8h	169,543	-0,036		165,634	-0,011		163,030			
	8g	169,463	165,554		162,950							
	КИ-НЕ	4h	169,827	-0,022	—	165,922	-0,006	—	163,315	не более	—	—
		6h	169,722	-0,028		165,815	-0,008		165,205			
		6g	169,642			165,735			162,125			
		6e	169,604	165,697		163,087						
		6d	169,572	165,665		163,055						
		8h	169,553	-0,036		165,644	-0,011		163,030			
	8g	169,473	165,564		162,950							
	У-ПР	4h	170,011	-0,022	—	166,095	-0,006	166,086	163,496	не более	—	—
		6h; 8h	170,014	-0,028		166,091	-0,008	166,079	163,494			
		6g; 8g	169,934			166,011		165,999	163,414			
6e		169,896	165,973	165,961		163,376						
6d		169,864	165,941	165,929		163,344						
У-НЕ	4h	169,812	-0,022	—	165,904	-0,006	165,895	163,315	не более	—	—	
	6h	169,702	-0,028		165,792	-0,008	165,780	163,205				
	6g	169,622			165,712		165,700	163,125				
	6e	169,584	165,674		165,662	163,087						
	6d	169,552	165,642		165,630	163,055						
	8h	169,528	-0,036		165,613	-0,011	165,598	163,030				
8g	169,448	165,533		165,518	163,950							

Исполнительные размеры калибров для резьбы М170×4
мм

Наименование	Вид калибра	Поле допуска резьбы	d			d ₂			d ₁			
			Новый		Изношен- ный	Новый		Изношен- ный	Новый		Изношен- ный	
			Номина.	Пред. откл.		Номина.	Пред. откл.		Номина.	Пред. откл.		
Калибры-пробки	ПР	4Н5Н; 5Н	170,030	-0,028	169,995	167,425	-0,014	167,397	165,670	не более	—	—
		6Н; 7Н	170,042	-0,036	169,997	167,435	-0,018	167,399	165,670			
		6G; 6G	170,102		170,057	167,495		167,459	165,730			
	НЕ	4Н5Н	168,435	-0,028		167,628	-0,014	167,606	165,670	не более	—	—
		5Н	168,488			167,681		167,659	165,670			
		6Н	168,564			167,755		167,727	165,670			
		6G	168,624	-0,036		167,815	-0,018	167,787	165,730			
		7Н	168,654			167,845		167,817	165,670			
		7G	168,714			167,905		167,877	165,730			
							167,385	+0,018	167,415			
Калибры-кольца	ПР	4h	170,011	не менее	—	167,378	+	167,416	165,658	+0,023	165,696	
		6h; 8h	170,014			167,318		167,356	165,598		165,636	
		6g; 8g	169,954			167,284		167,320	165,564		165,600	
		6e	169,919			167,254		167,290	165,534		165,570	
		6d	169,889									
	НЕ	4h	170,011	не менее	—	167,224	+0,018	167,248	166,415	+0,036		
		6h	170,014			167,129		167,160	166,318			
		6g	169,954			167,069	+0,023	167,100	166,258	+0,046		
		6e	169,919			167,034		167,065	166,222			
		6d	169,889			167,004		167,035	166,192			
	8h	170,018			166,972	+0,030	167,012	166,157	+0,060			
	8g	169,958			166,912		166,952	166,097				
Контрольные калибры-пробки	КПР-ПР	4h	170,011	-0,022	—	167,380	-0,006	167,372	165,644	не более	—	—
		6h; 8h	170,014			167,374		167,362	165,636			
		6g; 8g	169,954	-0,028		167,314	-0,008	167,302	165,576			
		6e	169,919			167,279		167,267	165,541			
	КПР-НЕ	6d	169,889		167,249		167,237	165,511				
		4h	168,208	-0,011	—	167,406	-0,006		165,661	не более	—	—
		6h; 8h	168,208			167,406			165,658			
		6g; 8g	168,148	-0,014		167,346	-0,008		165,598			
	6e	168,114		167,310				165,564				
	К-И	6d	168,084		167,280			165,534				
4h		168,220	-0,011	—	167,418	-0,006		165,661	не более	—	—	
6h; 8h		168,222			167,420			165,658				
6g; 8g		168,162	-0,014		167,360	-0,008		165,598				
6e	168,128		167,324				165,564					
	6d	168,098		167,294			165,534					

Исполнительные размеры калибров для резьбы М170×4
мм

Наименование	Вид калибра	Поле допуска резьбы	d			d ₂			d ₁		
			Новый		Изношен- ный	Новый		Изношен- ный	Новый		Изношен- ный
			Номинал.	Пред. откл.		Номинал.	Пред. откл.		Номинал.	Пред. откл.	
КНЕ-ПР	4h	170,011	—0,022	—	167,220	—0,006	167,210	165,483	не более	—	—
	6h	170,014	—0,028		167,124	—0,008	167,112	165,386			
	6g	169,954			167,064		167,052	165,326			
	6e	169,919			167,030		167,018	165,292			
	6d	169,889	—0,036		167,000	—0,011	166,988	165,262			
	8h	170,018			166,968		166,952	165,228			
	8g	169,958			162,908		166,892	165,168			
КНЕ-НЕ	4h	169,851	—0,022	—	167,245	—0,006	165,510	не более	—	—	
	6h	169,764	—0,028		167,156	—0,008	165,420				
	6g	169,704			167,096		165,360				
	6e	169,669			167,061		165,325				
	6d	169,639	—0,036		166,031	—0,011	165,295				
	8h	169,618			167,008		165,270				
	8g	169,558			166,948		165,210				
КИ-НЕ	4h	169,857	—0,022	—	167,251	—0,006	165,510	не более	—	—	
	6h	169,772	—0,028		167,164	—0,008	165,420				
	6g	169,712			167,104		165,360				
	6e	169,677			167,069		165,325				
	6d	169,647	—0,036		167,039	—0,011	165,295				
	8h	169,628			167,018		165,270				
	8g	169,568			166,958		165,210				
У-ПР	4h	170,011	—0,022	—	167,394	—0,006	167,385	не более	—	—	
	6h; 8h	170,014	—0,028		167,390	—0,008	167,378				165,658
	6g; 8g	169,954			167,330		167,318				165,598
	6e	169,919			167,295		167,283				165,564
	6d	169,889	167,265		167,253	165,534					
У-НЕ	4h	169,842	—0,022	—	167,233	—0,006	167,224	не более	—	—	
	6h	169,752	—0,028		167,140	—0,008	167,128				165,420
	6g	169,692			167,080		167,068				165,360
	6e	169,658			167,046		167,034				165,325
	6d	169,628	—0,036		167,016	—0,011	167,004				165,295
	8h	169,603			166,987		166,972				165,270
	8g	169,543			166,927		166,912				165,210

Исполнительные размеры калибров для резьбы М170×3
мм

Наименование	Вид калибра	Поле допуска резьбы	d			d ₂			d ₁			
			Новый		Изношен- ный	Новый		Изношен- ный	Новый		Изношен- ный	
			Номинал.	Пред. откл.		Номинал.	Пред. откл.		Номинал.	Пред. откл.		
Калибры-пробки	ПР	4Н5Н; 5Н	170,023	-0,022	169,994	168,068	-0,011	168,046	166,752	не более	—	—
		6Н; 7Н	170,030	-0,028	169,995	168,074	-0,014	168,046	166,752			
		6G; 7G	170,078		170,043	168,122		168,094	166,800			
	НЕ	4Н5Н	168,858	-0,022	—	168,252	-0,011	168,235	166,752	не более	—	—
		5Н	168,908			168,301		168,279	166,752			
		6Н	168,972	-0,028		168,365	-0,014	168,343	166,752			
		6G	169,020			168,413		168,391	166,800			
		7Н	169,053	-0,036		168,444	-0,018	168,416	166,752			
		7G	169,101			168,492		168,464	166,800			
ПР		4h	170,011	не менее		—	168,034	+0,018	168,064			
	6h; 8h	170,014	168,028				168,064	166,740				
	6g; 8g	169,966	167,980		+0,023		168,016	166,692	+0,023	166,730		
	6e	169,929	167,942				167,980	166,656				
	6d	169,902	167,916				167,952	166,628				
	НЕ	4h	170,011		не менее		—	167,893			+0,018	167,917
6h		170,014	167,804			167,835		167,192				
6g		169,966	167,756	+0,023		167,787		167,144	+0,046			
6e		169,929	167,719			167,750		167,108				
6d		169,902	167,692			167,723		167,080				
8h		170,018	167,666	+0,030		167,706		167,051	+0,060			
8g		169,970	167,618			167,658		167,003				
КПР-ПР	4h	170,011	-0,022	—	168,030	-0,006	168,020	166,726	не более	—	—	
	6h; 8h	170,014			168,023		168,011	166,718				
	6g; 8g	169,966	-0,028		167,975	-0,008	167,963	166,670				
	6e	169,929			167,938		167,926	166,633				
	6d	169,902			167,911		167,899	166,606				
КПР-НЕ	4h	168,658	-0,011	—	168,055	-0,006	—	166,743	не более	—	—	
	6h; 8h	168,658			168,054			166,740				
	6g; 8g	168,610	-0,014		168,006	-0,008		166,692				
	6e	168,572			167,970			166,656				
	6d	168,546			167,942			166,628				
К-И	4h	168,670	-0,011	—	168,067	-0,006	—	166,743	не более	—	—	
	6h; 8h	168,672			168,068			166,740				
	6g; 8g	168,624			168,020			166,692				
	6e	168,586	-0,014		167,984	-0,008		166,656				
	6d	168,560			167,956			166,628				

Исполнительные размеры калибров для резьбы М170×3

мм

Наименование	Вид калибра	Поле допуска резьбы	d			d ₂			d ₁			
			Новый		Изошн- енный	Новый		Изошн- енный	Новый		Изошн- енный	
			Номин.	Пред. откл.		Но мин.	Пред. откл.		Номин.	Пред. откл.		
Контрольные калибры-пробки	КНЕ-ПР	4h	170,011	-0,022	—	167,888	-0,006	167,880	166,585	не более	—	—
		6h	170,014	-0,028		167,800	-0,008	167,788	166,494			
		6g	169,966			167,752		167,740	166,446			
		6e	169,929			167,714		167,702	166,410			
		6d	169,902	-0,036		167,688	-0,011	167,676	166,382			
		8h	170,018			167,662		167,646	166,355			
		8g	169,970			167,614		167,598	166,307			
	8e	169,929	КНЕ-НЕ		—	167,914		-0,006	166,612	не более	—	—
	6h	169,790		167,831		-0,008	166,528					
	6g	169,742		167,783			166,480					
	6e	169,705		167,746			166,443					
	6d	169,678		-0,036		167,719	-0,011	166,416				
	8h	169,663				167,702		166,397				
	8g	169,615				167,654		166,349				
	8e	169,615	КИ-НЕ		—	167,920		-0,006	166,612	не более	—	—
	6h	169,798		167,839		-0,008	166,528					
	6g	169,750		167,791			166,480					
	6e	169,713		167,754			166,443					
	6d	169,686		-0,036		167,727	-0,011	166,416				
	8h	169,673				167,712		166,397				
	8g	169,625				167,664		166,349				
	8e	169,625	У-ПР		—	168,043		-0,006	168,034	166,743	не более	—
	6h; 8h	170,014		168,039		-0,008	168,027	166,740				
	6g; 8g	169,966		167,991			167,979	166,692				
6e	169,929	167,954		167,942			166,656					
6d	169,902	-0,028		167,927		-0,008	167,915	166,628				
4h	169,862			167,902			-0,006	167,893	166,612			
6h	169,778			167,816			-0,008	167,804	166,528			
6g	169,730		167,768	167,756	166,480							
6e	169,694		167,730	167,718	166,443							
6d	169,666		-0,036	167,704	-0,011		167,692	166,416				
8h	169,648	167,681		167,666		166,397						
8g	169,600	167,633		167,618		166,349						

Исполнительные размеры калибров для резьбы М170×2
мм

Наименование	Вид калибра	Поле допуска резьбы	d			d ₂			d ₁				
			Новый		Изношен- ный	Новый		Изношен- ный	Новый		Изношен- ный		
			Номинал.	Пред. откл.		Номинал.	Пред. откл.		Номинал.	Пред. откл.			
Калибры-пробки	ПР	4Н5Н; 5Н	170,023	-0,022	169,994	168,718	-0,011	168,696	167,835	не более	—	—	
		6Н; 7Н	170,030	-0,028	169,995	168,724	-0,014	168,696	167,835				
		6G; 7G	170,068		170,033	168,762		168,734	167,873				
	НЕ	4Н5Н	169,278	-0,022	—	168,872	-0,011	168,855	167,835	не более	—	—	
		5Н	169,318			168,912		168,895	167,835				
		6Н	169,372			168,965		168,943	167,835				
		6G	169,410	-0,028		169,003	-0,014	168,981	167,873				
7Н		169,437		169,030			169,008	167,835					
Калибры-кольца	ПР	4h	170,009	не менее	—	168,692	+0,014	168,715	167,828	не менее	+0,014	167,851	
		6h; 8h	170,011			168,684		168,714	167,826			167,856	
		6g; 8g	169,973			168,646	+0,018	168,676	167,788			167,818	
		6e	169,940			168,613		168,643	167,755			167,785	
		6d	169,911			168,584		168,614	167,726			167,756	
	НЕ	4h	170,009	не менее	—	168,569	+0,014	168,588	168,162	не менее	+0,028	—	
		6h	170,011			168,493		168,517	168,084				
		6g	169,973			168,455	+0,018	168,479	168,046				
		6e	169,940			168,422		168,446	168,013				+0,036
		6d	169,911			168,393		168,417	167,984				
8h		170,014	168,378			+0,023	168,409	167,966	+0,046				
КПР-ПР	4h	170,009	-0,018	—	168,688	-0,005	168,680	167,818	не более	—	—		
	6h; 8h	170,011			168,680		168,670	167,809					
	6g; 8g	169,973	-0,022		168,642	-0,006	168,632	167,771					
	6e	169,940			168,608		168,600	167,738					
	6d	169,911			168,580		168,570	167,709					
КПР-НЕ	4h	169,110	-0,009	—	168,708	-0,005		167,828	не более	—	—		
	6h; 8h	169,108			168,705			167,826					
	6g; 8g	169,070	-0,011		168,667	-0,006		167,788					
	6e	169,036			168,634			167,755					
	6d	169,008			168,605			167,726					
К-И	4h	169,120	-0,009	—	168,718	-0,005		167,828	не более	—	—		
	6h; 8h	169,120			168,717			167,826					
	6g; 8g	169,082			168,679			167,788					
	6e	169,048	-0,011		168,646	-0,006		167,755					
	6d	169,020			168,617			167,726					

Исполнительные размеры калибров для резьбы М170×2
мм

Наименование	Вид калибра	Поле допуска резьбы	d			d ₂			d ₁				
			Новый		Изношен- ный	Новый		Изношен- ный	Новый		Изношен- ный		
			Номин.	Пред. откл.		Номин.	Пред. откл.		Номин.	Пред. откл.			
Контрольные калибры-пробки	КНЕ-ПР	4h	170,009	-0,018	—	168,565	-0,005	168,557	167,695	не более	—	—	
		6h	170,011	-0,022		168,488	-0,006	168,480	167,618				
		6g	169,973			168,450		168,442	167,580				
		6e	169,940			168,418		168,408	167,547				
		6d	169,911	168,388		168,380	167,518						
		8h	170,014	-0,028		168,374	-0,008	168,362	167,502				
		8g	169,976	168,336		168,324		167,464					
	КНЕ-НЕ	4h	169,891	-0,018	—	168,586	-0,005	—	167,717	не более	—	—	
		6h	169,821	-0,022		168,514	-0,006		167,645				
		6g	169,783			168,476			167,607				
		6e	169,750			168,443			167,574				
		6d	169,721	168,414		167,545							
		8h	169,714	-0,028		168,405	-0,008		167,535				167,497
		8g	169,676	168,367									
	КИ-НЕ	4h	169,896	-0,018	—	168,590	-0,005	—	167,717	не более	—	—	
		6h	169,827	-0,022		168,520	-0,006		167,645				
		6g	169,789			168,482			167,607				
		6e	169,756			168,449			167,574				
		6d	169,727	168,420		167,545							
		8h	169,722	-0,028		168,413	-0,008		167,535				167,497
		8g	169,684	168,375									
	У-ПР	4h	170,009	-0,018	—	168,699	-0,005	168,691	167,828	не более	—	—	
		6h; 8h	170,011	-0,022		168,693	-0,006	168,684	167,826				
		6g; 8g	169,973			168,655		168,646	167,788				
6e		169,940	168,622			168,613		167,755					
6d		169,911	168,593	168,584		167,726							
4h		169,884	-0,018	168,576		-0,005	168,568	167,717					
У-НЕ	6h	169,812	-0,022	168,502	-0,006	168,493	167,645						
	6g	169,774		168,464		168,455	167,607						
	6e	169,741		168,431		168,422	167,574						
	6d	169,712	168,402	168,393	167,545								
	8h	169,702	-0,028	168,390	-0,008	168,378	167,535						
	8g	169,664	168,352	168,340		167,497							

Исполнительные размеры калибров для резьбы М175×8

мм

Наименование	Вид калибра	Поле допуска резьбы	d			d ₂			d ₁				
			Новый		Изношенный	Новый		Изношенный	Новый		Изношенный		
			Номин.	Пред. откл.		Номин.	Пред. откл.		Номин.	Пред. откл.			
Калибры-пробки	ПР	4Н5Н; 5Н	175,030	-0,028	174,995	171,126	-0,014	171,098	168,505	не более	—	—	
		6Н; 7Н	175,042	-0,036	174,997	171,136	-0,018	171,100	168,505				
		6G; 7G	175,122		175,077	171,216		171,180	168,585				
	НЕ	4Н5Н	172,574	-0,028	—	171,367	-0,014	171,345	168,505	не более	—	—	
		5Н	172,639			171,432		171,410	168,505				
		6Н	172,730			171,521		171,493	168,505				
		6G	172,810	-0,036		171,601	-0,018	171,573	168,585				
7Н		172,830	171,621			171,593		168,505					
7G		172,910	171,701			171,673		168,585					
ПР	4h	175,011	не менее	—	171,086	+0,018	171,116	168,496	+0,018	168,526	168,530		
	6h; 8h	175,014			171,080		171,116	168,494					
	6g; 8g	174,934			+0,023	171,000	171,036	168,414				+0,023	168,450
	6e	174,896				170,962	170,998	168,376					
	6d	174,864				170,930	170,966	168,344					
	4h	175,011				+0,018	170,895	170,919					
6h	175,014	170,780	170,811	169,568									
6g	174,934	+0,023	170,700	170,731	169,488		+0,046	—					
6e	174,896		170,662	170,693	169,450								
6d	174,864		170,630	170,661	169,418								
8h	175,018		+0,030	170,598	170,638				169,383	+0,060	—		
8g	174,938	170,518		170,558	169,303								
КПП-ПР	4h	175,011	-0,022	—	171,082	-0,006			171,072			168,479	не более
	6h; 8h	175,014	-0,028		171,075	-0,008	171,063	168,471					
	6g; 8g	174,934			170,995		170,983	168,391					
	6e	174,896			170,957		170,945	168,353					
	6d	174,864			170,925		170,913	168,321					
КПП-НЕ	4h	172,310	-0,011	—	171,107	-0,006	168,496	не более	—	—			
	6h; 8h	172,310	-0,014		171,106	-0,008	168,494						
	6g; 8g	172,230			171,026		168,414						
	6e	172,192			170,988		168,376						
	6d	172,160			170,956		168,344						
К-И	4h	172,322	-0,011	—	171,119	-0,006	168,496	не более	—	—			
	6h; 8h	172,324	-0,014		171,120	-0,008	168,494						
	6g; 8g	172,244			171,040		168,414						
	6e	172,206			171,002		168,376						
	6d	172,174			170,970		168,344						

Исполнительные размеры калибров для резьбы М175×6
мм

Наименование	Вид калибра	Поле допуска резьбы	d			d ₂			d ₁					
			Новый		Изношен- ный	Новый		Изношен- ный	Новый		Изношен- ный			
			Номинал.	Пред. откл.		Номинал.	Пред. откл.		Номинал.	Пред. откл.				
Контрольные калибры-пробки	КНЕ-ПР	4h	175,011	-0,022	—	170,890	-0,006	170,882	168,288	не более	—	—		
		6h	175,014	-0,028		170,776	-0,008	170,764	168,172					
		6g	174,934			170,696		170,684	168,092					
		6e	174,896			170,658		170,646	168,054					
		6d	174,864			170,626		170,614	168,022					
		8h	175,018	-0,036		170,594	-0,011	170,578	167,988					
		8g	174,938			170,514		170,498	167,908					
		КНЕ-НЕ	4h			174,821		-0,022	—				170,916	-0,006
	6h		174,714		-0,028	170,807		-0,008		—	168,205			
	6g		174,634	170,727		168,125								
	6e		174,596	170,689		168,087								
	6d		174,564	170,657		168,055								
	8h		174,543	-0,036	170,634	-0,011	—	168,030						
	8g		174,463		170,554		167,950							
	КИ-НЕ		4h		174,827		-0,022	—		170,922	-0,006	—	168,315	не более
		6h	174,722		-0,028		170,815		-0,008	—	168,205			
		6g	174,642	170,735		168,125								
		6e	174,604	170,697		168,087								
		6d	174,572	170,665		168,055								
		8h	174,553	-0,036	170,644	-0,011	—		168,030					
		8g	174,473		170,564		167,950							
		У-ПР	4h		175,011		-0,022		—	171,095	-0,006	171,086	168,496	
	6h, 8h		175,014		-0,028		171,091	-0,008		171,079	168,494			
	6g, 8g		174,934	171,011		170,999	168,414							
6e	174,896		170,973	170,961		168,376								
6d	174,864		170,941	170,929		168,344								
У-НЕ	4h		174,812	-0,022	—	170,904	-0,006	170,895		168,315	не более	—	—	
	6h	174,702	-0,028	170,792		-0,008	170,780	168,205						
	6g	174,622		170,712			170,700	168,125						
	6e	174,584		170,674			170,662	168,087						
	6d	174,552		170,642			170,630	168,055						
	8h	174,528	-0,036	170,613		-0,011	170,598	168,030						
	8g	174,448		170,533			170,518	167,950						

Исполнительные размеры калибров для резьбы М175×4

мм

Наименование	Вид калибра	Поле допуска резьбы	d			d ₂			d ₁			
			Новый		Изношен- ный	Новый		Изношен- ный	Новый		Изношен- ный	
			Номинал.	Пред. откл.		Номинал.	Пред. откл.		Номинал.	Пред. откл.		
Калибры-пробки	ПР	4Н5Н; 5Н	175,030	-0,028	174,995	172,425	-0,014	172,397	170,670	не более	—	—
		6Н; 7Н	175,042	-0,036	174,997	172,435	-0,018	172,399	170,670			
		6G; 7G	175,102		175,057	172,495		172,459	170,730			
	НЕ	4Н5Н	173,435	-0,028	—	172,628	-0,014	172,606	170,670	не более	—	—
		5Н	173,488			172,681		172,659	170,670			
		6Н	173,564	-0,036		172,755	-0,018	172,727	170,670			
		6G	173,624			172,815		172,787	170,730			
		7Н	173,654			172,845		172,817	170,670			
		7G	173,714			172,905		172,877	170,730			
ПР	4h	175,011	не менее	—	172,385	+0,018	172,415	170,661	+0,018	170,691		
	6h; 8h	175,014			172,378		172,416	170,658	+0,023	170,696		
	6g; 8g	174,954			172,318	+0,023	172,356	170,598		170,636		
	6e	174,919			172,284		172,320	170,564	170,600			
	6d	174,889			172,254		172,290	170,534	170,570			
НЕ	4h	175,011	не менее	—	172,224	+0,018	172,248	171,415	+0,036			
	6h	175,014			172,129		172,160	171,318	+0,046			
	6g	174,954			172,069	+0,023	172,100	171,258				
	6e	174,919			172,034		172,065	171,222	171,192	+0,060		
	6d	174,889			172,004		172,035	171,192				
	8h	175,018			171,972	+0,030	172,012	171,157				
	8g	174,958			171,912		171,952	171,097				
КПР-ПР	4h	175,011	-0,022	—	172,380	-0,006	172,372	170,644	не более	—	—	
	6h; 8h	175,014	-0,028		172,374	-0,008	172,362	170,636				
	6g; 8g	174,954			172,314		172,302	170,576				
	6e	174,919			172,279		172,267	170,541				
	4d	174,889	172,249		172,237	170,511						
КПР-НЕ	4h	173,208	-0,011	—	172,406	-0,006		170,661	не более	—	—	
	6h; 8h	173,208	-0,014		172,406	-0,008		170,658				
	6g; 8g	173,148			172,346			170,598				
	6e	173,114	172,310			170,564						
	6d	173,084	172,280			170,534						
К-И	4h	173,220	-0,011	—	172,418	-0,006		170,661	не более	—	—	
	6h; 8h	173,222	-0,014		172,420	-0,008		170,658				
	6g; 8g	173,162			172,360			170,598				
	6e	173,128			172,324			170,564				
	6d	173,098	172,294			170,534						

Исполнительные размеры калибров для резьбы М175×4
мм

Наименование	Вид калибра	Поле допуска резьбы	d			d ₂			d ₁			
			Новый		Изношен- ный	Новый		Изношен- ный	Новый		Изношен- ный	
			Номинал.	Пред. откл.		Номинал.	Пред. откл.		Номинал.	Пред. откл.		
Контрольные калибры-пробки	КНЕ-ПР	4h	175,011	-0,022	—	172,220	-0,006	172,210	170,483	не более	—	—
		6h	175,014	-0,028		172,124	-0,008	172,112	170,386			
		6g	174,954			172,064		172,052	170,326			
		6e	174,919			172,030		172,018	170,292			
		6d	174,889	-0,036		172,000	-0,011	171,988	170,262			
		8h	175,018			171,968		171,952	170,228			
		8g	174,958			171,908		171,892	170,168			
	8g	174,958	171,908		171,892	170,168						
	КНЕ-НЕ	4h	174,851	-0,022	—	172,245	-0,006	170,510	не более	—	—	
		6h	174,764	-0,028		172,156	-0,008	170,420				
		6g	174,704			172,096		170,360				
		6e	174,669			172,061		170,325				
		6d	174,639	-0,036		172,031	-0,011	170,295				170,270
		8h	174,618			172,008		170,270				
		8g	174,558			171,948		170,210				
	8g	174,558	171,948		170,210							
	КИ-НЕ	4h	174,857	-0,022	—	172,251	-0,006	170,510	не более	—	—	
		6h	174,772	-0,028		172,164	-0,008	170,420				
		6g	174,712			172,104		170,360				
		6e	174,677			172,069		170,325				
		6d	174,647	-0,036		172,039	-0,011	170,295				170,270
		8h	174,628			172,018		170,270				
		8g	174,568			171,958		170,210				
	8g	174,568	171,958		170,210							
У-ПР	4h	175,011	-0,022	—	172,394	-0,006	172,385	170,661	не более	—	—	
	6h; 8h	175,014	-0,028		172,390	-0,008	172,378	170,658				
	6g; 8g	174,954			172,330		172,318	170,598				
	6e	174,919			172,295		172,283	170,564				
	6d	174,889	172,265		172,253	170,534						
У-НЕ	4h	174,842	-0,022	—	172,233	-0,006	172,224	170,510	не более	—	—	
	6h	174,752	-0,028		172,140	-0,008	172,128	170,420				
	6g	174,692			172,080		172,068	170,360				
	6e	174,658			172,046		172,034	170,325				
	6d	174,628	-0,036		172,016	-0,011	172,004	170,295				
	8h	174,603			171,987		171,972	170,270				
	8g	174,543			171,927		171,912	170,210				
8g	174,543	171,927		171,912	170,210							

Исполнительные размеры калибров для резьбы М175×3
мм

Наименование	Вид калибра	Поле допуска резьбы	d			d ₂			d ₁				
			Новый		Изношен- ный	Новый		Изношен- ный	Новый		Изношен- ный		
			Номинал.	Пред. откл.		Номинал.	Пред. откл.		Номинал.	Пред. откл.			
Калибры-пробки	ПР	4Н5Н; 5Н	175,023	-0,022	174,994	173,068	-0,011	173,046	171,752	не более	—	—	
		6Н; 7Н	175,030	-0,028	174,995	173,074	-0,014	173,046	171,752				
		6G; 7G	175,078		175,043	173,122		173,094	171,800				
	НЕ	4Н5Н	173,858	-0,022	—	173,252	-0,011	173,235	171,752	не более	—	—	
		5Н	173,908	-0,028		173,301	-0,014	173,279	171,752				
		6Н	173,972			173,365		173,343	171,752				
		6G	174,020			173,413		173,391	171,800				
		7Н	174,053	-0,036		173,444	-0,018	173,416	171,752				171,800
		7G	174,101			173,492		173,464					
		ПР	4h	175,011		не менее	—	173,034	+0,018				173,064
	6h; 8h		175,014	173,028	173,064			171,740					
	6g; 8g		174,966	172,980	+0,023			173,016	171,692	+0,023	171,730		
6e	174,929		172,942					172,980	171,656		171,692		
6d	174,902		172,916	172,952	171,628			171,666					
НЕ	4h		175,011	не менее	—			172,893	+0,018	172,917	172,284	+0,036	—
	6h	175,014	172,804			172,835	172,192						
	6g	174,966	172,756			+0,023	172,787	172,144	+0,046				
	6e	174,929					172,719	172,750		172,108			
	6d	174,902	172,692			172,723	172,080	+0,060					
	8h	175,018	172,666			+0,030	172,706		172,051				
	8g	174,970	172,618			172,658	172,003						
	КПР-ПР	4h	175,011			-0,022	—	173,030	-0,006	173,020	171,726		
6h; 8h		175,014	-0,028	173,023	-0,008	173,011		171,718					
6g; 8g		174,966		172,975		172,963		171,670					
6e		174,929		172,938		172,926		171,633					
6d		174,902	172,911	172,899	171,606								
КПР-НЕ	4h	173,658	-0,011	—	173,055	-0,006	—	171,743	не более	—	—		
	6h; 8h	173,658	-0,014		173,054	-0,008		171,740					
	6g; 8g	173,610			173,006			171,692					
	6e	173,572			172,970			171,656					
	6d	173,546	172,942		172,942	171,628							
К-И	4h	173,670	-0,011	—	173,067	-0,006	—	171,743	не более	—	—		
	6h; 8h	173,672	-0,014		173,068	-0,008		171,740					
	6g; 8g	173,624			173,020			171,692					
	6e	173,586			172,984			171,656					
	6d	173,560	172,956		171,628								

Исполнительные размеры калибров для резьбы М175×3
мм

Наименование	Вид калибра	Поле допуска резьбы	d			d ₂			d ₁				
			Новый		Изнोшен- ный	Новый		Изношен- ный	Новый		Изношен- ный		
			Номинал.	Пред. откл.		Номинал.	Пред. откл.		Номинал.	Пред. откл.			
Контрольные калибры-пробки	КНЕ-ПР	4h	175,011	-0,022	—	172,888	-0,006	172,880	171,585	не более	—	—	
		6h	175,014	-0,028		172,800	-0,008	172,788	171,494				
		6g	174,966			172,752		172,740	171,446				
		6e	174,929			172,714		172,702	171,410				
		6d	174,902	-0,036		172,688	-0,011	172,676	171,382				
		8h	175,018			172,662		172,646	171,355				
		8g	174,970			172,614		172,598	171,307				
	КНЕ-НЕ	4h	174,871	-0,022	—	172,914	-0,006	—	171,612	не более	—	—	
		6h	174,790	-0,028		172,831	-0,008		171,528				
		6g	174,742			172,783			171,480				
		6e	174,705			172,746			171,443				
		6d	174,678	-0,036		172,719	-0,011		171,416				171,397
		8h	174,663			172,702			171,349				
		8g	174,615			172,654			171,349				
	КИ-НЕ	4h	174,877	-0,022	—	172,920	-0,006	—	171,621	не более	—	—	
		6h	174,798	-0,028		172,839	-0,008		171,528				
		6g	174,750			172,791			171,480				
		6e	174,713			172,754			171,443				
		6d	174,686	-0,036		172,727	-0,011		171,416				171,397
		8h	174,673			172,712			171,349				
		8g	174,625			172,664			171,349				
	У-ПР	4h	175,011	-0,022	—	173,043	-0,006	173,034	171,743	не более	—	—	
		6h; 8h	175,014	-0,028		173,039	-0,008	173,027	171,740				
		6g; 8g	174,966			172,991		171,692					
6e		174,929	172,954			171,656							
6d		174,902	172,927	172,915		171,628							
У-НЕ	4h	174,862	-0,022	—	172,902	-0,006	172,893	171,612	не более	—	—		
	6h	174,778	-0,028		172,816	-0,008	172,804	171,528					
	6g	174,730			172,768		171,480						
	6e	174,694			172,730		171,443						
	6d	174,666	-0,036		172,704	-0,011	172,692	171,416					
	8h	174,648			172,681		171,397						
	8g	174,600			172,633		172,618	171,349					

Исполнительные размеры калибров для резьбы М175×2

мм

Наименование	Вид калибра	Поле допуска резьбы	d			d ₂			d ₁						
			Новый		Изношен- ный	Новый		Изношен- ный	Новый		Изношен- ный				
			Номин.	Пред. откл.		Номин.	Пред. откл.		Номин.	Пред. откл.					
Калибры-пробки	ПР	4Н5Н; 5Н	175,023	-0,022	174,994	173,718	-0,011	173,696	172,835	не более	—	—			
		6Н; 7Н	175,030	-0,028	174,995	173,724	-0,014	173,696	172,835						
		6G; 7G	175,068		175,033	173,762		173,734	172,873						
	НЕ	4Н5Н	174,278	-0,022	—	173,872	-0,011	173,855	172,835	не более	—	—			
		5Н	174,318			173,912		173,895	172,835						
		6Н	174,372			173,965		173,943	172,835						
		6G	174,410			-0,014		174,003	173,981				172,873		
		7Н	174,437					174,030	174,008				172,835		
		7G	174,475					174,068	174,046				172,873		
ПР		4h	175,009			не менее		—	173,692				+0,014	173,715	172,828
	6h; 8h	175,011	173,684	173,714	172,826		+0,018		172,856						
	6g; 8g	174,973	173,646	173,676	172,788				+0,018	172,818					
	6e	174,940	173,613	173,643	172,755		+0,018			172,785					
	6d	174,911	173,584	173,614	172,726				+0,018	172,756					
	4h	175,009	не менее	—	173,569		+0,014			173,588	173,162	не менее	+0,028	—	
	6h	175,011			173,493		173,517		173,084						
6g	174,973	173,455			173,479	173,046	+0,036	—							
6e	174,940	173,422			173,446	173,013									
6d	174,911	173,393			173,417	172,984	+0,046	—							
8h	175,014	173,378			173,409	172,966									
8g	174,976	173,340			173,371	172,928									
КПП-ПР	4h	175,009	-0,018	—	173,688	-0,005	173,680	172,818	не более	—	—				
	6h; 8h	175,011	-0,022		173,680	-0,006	173,670	172,809							
	6g; 8g	174,973			173,642	173,632	172,771								
	6e	174,940			173,608	173,600	172,738								
	6d	174,911			173,580	173,570	172,709								
КПП-НЕ	4h	174,110	-0,009	—	173,708	-0,005	—	172,828	не более	—	—				
	6h; 8h	174,108	-0,011		173,705	-0,006	—	172,826							
	6g; 8g	174,070			173,667			172,788							
	6e	174,036			173,634			172,755							
	6d	174,008			173,605			172,726							
К-И	4h	174,120	-0,009	—	173,718	-0,005	—	172,828	не более	—	—				
	6h; 8h	174,120	-0,011		173,717	-0,006	—	172,826							
	6g; 8g	174,082			173,679			172,788							
	6e	174,048			173,646			172,755							
	6d	174,020			173,617			172,726							

Исполнительные размеры калибров для резьбы М175×2

мм

Наименование	Вид калибра	Поле допуска резьбы	d			d ₂			d ₁			
			Новый		Изношен- ный	Новый		Изношен- ный	Новый		Изношен- ный	
			Номин.	Пред. откл.		Номин.	Пред. откл.		Номин.	Пред. откл.		
Контрольные калибры-пробки	КНЕ-ПР	4h	175,009	-0,018	—	173,565	-0,005	173,557	172,695	не более	—	—
		6h	175,011	-0,022		173,488	-0,006	173,480	172,618			
		6g	174,973			173,450		173,442	172,580			
		6e	174,940			173,418		173,408	172,547			
		6d	174,911	-0,028		173,388	-0,008	173,380	172,518			
		8h	175,014			173,374		173,362	172,502			
		8g	174,976			173,336		173,324	172,464			
	4h	174,891	-0,018		173,586	-0,005		172,717	не более	—	—	
	6h	174,821	-0,022	173,514	-0,006	172,645						
	6g	174,783		173,476		172,607						
	6e	174,750		173,443		172,574						
	6d	174,721	-0,028	173,414	-0,008	172,545						
	8h	174,714		173,405		172,535						
	8g	174,676		173,367		172,497						
	4h	174,896		-0,018		173,590	-0,005	172,717	не более	—	—	
	6h	174,827	-0,022	173,520	-0,006	172,645						
	6g	174,789		173,482		172,607						
	6e	174,756		173,449		172,574						
	6d	174,727	-0,028	173,420	-0,008	172,545						
	8h	175,722		173,413		172,535						
	8g	174,684		173,375		172,497						
	4h	175,009		-0,018		173,699	-0,005	173,691	172,828	не более	—	—
	6h; 8h	175,011	-0,022	173,693	-0,006	173,684	172,826					
	6g; 8g	174,973		173,655		173,646	172,788					
6e	174,940	173,622		173,613		172,755						
6d	174,911	-0,028	173,593	-0,008	173,584	172,726						
4h	174,884		173,576		173,568	172,717						
6h	174,812		173,502		173,493	172,645						
6g	174,774		173,464		173,455	172,607						
6e	174,741	-0,022	173,431	-0,006	173,422	172,574						
6d	174,712		173,402		173,393	172,545						
8h	174,702		173,390		173,378	172,535						
8g	174,664	-0,028	173,352	-0,008	173,340	172,497	не более	—	—			

Исполнительные размеры калибров для резьбы М180Х6
мм

Наименование	Вид калибра	Поле допуска резьбы	d			d ₂			d ₁								
			Новый		Изношен- ный	Новый		Изношен- ный	Новый		Изношен- ный						
			Номин.	Пред. откл.		Номин.	Пред. откл.		Номин.	Пред. откл.							
Калибры-пробки	ПР	4Н5Н; 5Н	180,030	—0,028	179,995	176,126	—0,014	176,098	173,505	не более	—	—					
		6Н; 7Н	180,042	—0,036	179,997	176,136	—0,018	176,100	173,505								
		6G; 7G	180,122		180,077	176,216		176,180	173,585								
	НЕ	4Н5Н	4Н5Н	177,574	—0,028	—	176,367	—0,014	176,345	173,505	не более	—	—				
			5Н	177,639			176,432		176,410	173,505							
		6Н	6Н	177,730	—0,036		176,521	—0,018	176,493	173,505							
			6G	177,810			176,601		176,573	175,585							
7Н			177,830	176,621			176,593		173,505								
7G			7G	177,910			176,701		176,673	173,585							
			4h	180,011			не менее		—	176,086				+0,018	176,116	173,496	+0,018
6h; 8h	6h; 8h	180,014	176,080	+0,023	176,116	173,494											
	6g; 8g	179,934	176,000		176,036	173,414		+0,023		173,450							
Калибры-кольца	ПР	6e	179,896	не менее	—	175,962		+0,023		175,998	173,376	не более	—	—			
		6d	179,864			175,930				175,966	173,344						
	НЕ	4h	180,011			не менее		—		175,895	+0,018				175,919	174,686	+0,036
		6h	180,014							175,780	+0,023				175,811	174,568	
		6g	179,934				175,700		175,731	174,488					+0,046		
		6e	179,896				175,662		175,693	174,450	+0,060						
		6d	179,864				175,630		175,661	174,418							
8h		180,018	175,598	175,638	174,383												
8g	179,938	175,518	175,558	174,303													
Контрольные калибры-пробки	КПР-ПР	4h	180,011	—0,022	—	175,082	—0,006	176,072	173,479	не более	—	—					
		6h; 8h	180,014	—0,028		175,075	—0,008	176,063	173,471								
		6g; 8g	179,934			175,995		175,983	173,391								
		6e	179,896			175,957		175,945	173,353								
	КПР-НЕ	6d	179,864	—0,011	175,925	—0,008	175,913	173,321									
		4h	177,310		176,107		—0,006	173,496									
		6h; 8h	177,310		176,106		—0,008	173,494									
6g; 8g		177,230	176,026		173,414												
6e	177,192	—0,014	175,988	173,376													
К-И	6d	177,160	—0,011	175,956	—	173,344											
	4h	177,322		176,119		—0,006	173,496										
	6h; 8h	177,324		176,120		—0,008	173,494										
	6g; 8g	177,244		176,040			173,414										
	6e	177,206		176,002			173,376										
6d	177,174	—0,014	175,970	173,344													

Исполнительные размеры калибров для резьбы М180Х6
мм

Наименование	Вид калибра	Поле допуска резьбы	d			d ₂			d ₁			
			Новый		Изношен- ный	Новый		Изношен- ный	Новый		Изношен- ный	
			Номинал.	Пред. откл.		Номинал.	Пред. откл.		Номинал.	Пред. откл.		
КНЕ-ПР	4h	180,011	—0,022	—	175,890	—0,006	175,882	173,288	не более	—	—	
	6h	180,014	—0,028		175,776	—0,008	175,764	173,172				
	6g	179,934			175,696		175,684	173,092				
	6e	179,896			175,658		175,646	173,054				
	6d	179,864	—0,036		175,626	—0,011	175,614	173,022				
	8h	180,018			174,594		175,578	172,988				
	8g	179,938			175,514		175,498	172,908				
КНЕ-НЕ	4h	179,821	—0,022	—	175,916	—0,006	—	173,315	не более	—	—	
	6h	179,714	—0,028		175,807	—0,008		173,205				
	6g	179,634			175,727			173,125				
	6e	179,596			175,689			173,087				
	6d	179,564	—0,036		175,657	—0,011		173,055				173,030
	8h	179,543			175,634			172,950				
	8g	179,463			175,554			172,950				
КИ-НЕ	4h	179,827	—0,022	—	175,922	—0,006	—	173,315	не более	—	—	
	6h	179,722	—0,028		175,815	—0,008		173,205				
	6g	179,642			175,735			173,125				
	6e	179,604			175,697			173,087				
	6d	179,572	—0,036		175,665	—0,011		173,055				173,030
	8h	179,553			175,644			172,950				
	8g	179,473			175,564			172,950				
У-ПР	4h	180,011	—0,022	—	176,095	—0,006	176,086	173,496	не более	—	—	
	6h; 8h	180,014	—0,028		176,091	—0,008	176,079	173,494				
	6g; 8g	179,934			176,011		175,999	173,414				
	6e	179,896			175,973		175,961	173,376				
	6d	179,864	175,941		175,929	173,344						
У-НЕ	4h	179,812	—0,022	—	175,904	—0,006	175,895	173,315	не более	—	—	
	6h	179,702	—0,028		175,792	—0,008	175,780	173,205				
	6g	179,622			175,712		175,700	173,125				
	6e	179,584			175,674		175,662	173,087				
	6d	179,552	—0,036		175,642	—0,011	175,630	173,055				
	8h	179,528			175,613		175,598	173,030				
	8g	179,448			175,533		175,518	172,950				

Контрольные калибры-пробки

Исполнительны размеры калибров для резьбы M180×4

мм

Наименование	Вид калибра	Поле допуска резьбы	d			d ₂			d ₁				
			Новый		Изношен- ный	Новый		Изношен- ный	Новый		Изношен- ный		
			Номин.	Пред. откл.		Номин.	Пред. откл.		Номин.	Пред. откл.			
Калибры-пробки	ПР	4H5H; 5H	180,030	-0,028	179,995	177,425	-0,014	177,397	175,670	не более	—	—	
		6H; 7H	180,042	-0,036	179,997	177,435	-0,018	177,399	175,670				
		6G; 7G	180,102		180,057	177,495		177,459	175,730				
	HE	4H5H	178,435	-0,028	—	177,628	-0,014	177,606	175,670	не более	—	—	
		5H	178,488			177,681		177,659	175,670				
		6H	178,564			177,755		177,727	175,670				
		6G	178,624	-0,036		177,815	-0,018	177,787	175,730				
		7H	178,654			177,845		177,817	175,670				
		7G	178,714			177,905		177,877	175,730				
			4h			180,011		не менее	—				177,385
ПР	6h; 8h	180,014	177,378	177,416	175,658	+0,023	175,696						
	6g; 8g	179,954	177,318	177,356	175,598		175,636						
	6e	179,919	177,284	177,320	175,564		175,600						
HE	6d	179,889	не менее	—	177,254	+0,023	177,290			175,534	+0,036	—	—
	4h	180,011			177,224		177,248			176,415			
	6h	180,014			177,129		177,160			176,318			
	6g	179,954			177,069		177,100	176,258	+0,046				
	6e	179,919			177,034		177,065	176,222					
	6d	179,889			177,004		177,035	176,192	+0,060				
	8h	180,018			176,972		177,012	176,157					
	8g	179,958			176,912		177,952	176,097					
КПР-ПР	4h	180,011	-0,022	—	177,380	-0,006	177,372	175,644	не более	—	—		
	6h; 8h	180,014	-0,028		177,374	-0,008	177,362	175,636					
	6g; 8g	171,954			177,314		177,302	175,576					
	6e	179,919			177,279		177,267	175,541					
	6d	179,889	177,249		177,237	175,511							
КПР-HE	4h	178,208	-0,011	—	177,406	-0,006	177,406	175,661	не более	—	—		
	6h; 8h	178,208	-0,014		177,406	-0,008	177,406	175,658					
	6g; 8g	178,148			177,346		177,346	175,598					
	6e	178,114			177,310		177,310	175,564					
	6d	178,084	177,280		177,280	175,534							
К-И	4h	178,220	-0,011	—	177,418	-0,006	177,418	175,661	не более	—	—		
	6h; 8h	178,222	-0,014		177,420	-0,008	177,420	175,658					
	6g; 8g	178,162			177,360		177,360	175,598					
	6e	178,128			177,324		177,324	175,564					
	6d	178,098	177,294		177,294	175,534							

Исполнительные размеры калибров для резьбы М180×4
мм

Наименование	Вид калибра	Поле допуска резьбы	d			d ₂			d ₁				
			Новый		Изношен- ный	Новый		Изношен- ный	Новый		Изношен- ный		
			Номин.	Пред. откл.		Номин.	Пред. откл.		Номин.	Пред. откл.			
Контрольные калибры-пробки	КНЕ-ПР	4h	180,011	-0,022	—	177,220	-0,006	177,210	175,483	не более	—	—	
		6h	180,014	-0,028		177,124	-0,008	177,112	175,386				
		6g	179,954			177,064		177,052	175,326				
		6e	179,919			177,030		177,018	175,292				
		6d	179,889	-0,036		177,000	-0,011	176,988	175,262				
		8h	180,018			176,968		176,952	175,228				
		8g	179,958			176,908		176,892	175,168				
	КНЕ-НЕ	4h	179,851	-0,022	—	177,245	-0,006	—	175,510	не более	—	—	
		6h	179,764	-0,028		177,156	-0,008		177,144				175,420
		6g	179,704			177,096			177,084				175,360
		6e	179,669			177,061			177,049				175,325
		6d	179,639	-0,036		177,031	-0,011		177,019				175,295
		8h	179,618			177,008			176,996				175,270
		8g	179,558			176,948			176,936				175,210
	КИ-НЕ	4h	179,857	-0,022	—	177,251	-0,006	—	175,510	не более	—	—	
		6h	179,772	-0,028		177,164	-0,008		177,152				175,420
		6g	179,712			177,104			177,092				175,360
		6e	179,677			177,069			177,057				175,325
		6d	179,647	-0,036		177,039	-0,011		177,027				175,295
		8h	179,628			177,018			176,996				175,270
		8g	179,568			176,958			176,936				175,210
	У-ПР	4h	180,011	-0,022	—	177,394	-0,006	177,385	175,661	не более	—	—	
		6h; 8h	180,014	-0,028		177,390	-0,008	177,378	175,658				
		6g; 8g	179,954			177,330		177,318	175,598				
6e		179,919	177,295			177,283		175,564					
6d		179,889	177,265	177,253		175,534							
У-НЕ	4h	179,842	-0,022	—	177,233	-0,006	177,224	175,510	не более	—	—		
	6h	179,752	-0,028		177,140	-0,008	177,128	175,420					
	6g	179,692			177,080		177,068	175,360					
	6e	179,658			177,046		177,034	175,325					
	6d	179,628	-0,036		177,016	-0,011	177,004	175,295					
	8h	179,603			176,987		176,972	175,270					
	8g	179,543			176,927		176,912	175,210					

Исполнительные размеры калибров для резьбы М180×3

мм

Наименование	Вид калибра	Поле допуска резьбы	d			d ₂			d ₁			
			Новый		Изношен- ный	Новый		Изношен- ный	Новый		Изношен- ный	
			Номин.	Пред. откл.		Номин.	Пред. откл.		Номин.	Пред. откл.		
Калибры-пробки	ПР	4Н5Н; 5Н	180,023	-0,022	179,994	178,068	-0,011	178,046	176,752	не более	—	—
		6Н; 7Н	180,030	-0,028	179,995	178,074	-0,014	178,046	176,752			
		6G; 7G	180,078		180,043	178,122		178,094	176,800			
	НЕ	4Н5Н	178,858	-0,022	—	178,252	-0,011	178,235	176,752	не более	—	—
		5Н	178,908			178,301		178,279	176,752			
		6Н	178,972	-0,028		178,365	-0,014	178,343	176,752			
		6G	179,020			178,413		178,391	176,800			
		7Н	179,053			178,444	-0,018	178,416	176,752			
		7G	179,101	-0,036		178,492		178,464	176,800			
4h		180,011	не менее	—		178,034	+0,018	178,064	176,743			
6h; 8h	180,014	178,028				178,064	176,740		176,778			
6g; 8g	179,966	177,980			+0,023	178,016	176,692	+0,023	176,730			
6e	179,929	177,942				177,980	176,656		176,692			
6d	179,902	177,916				177,952	176,628		176,666			
НЕ	4h	180,011	не менее	—	177,893	+0,018	177,917	177,284	+0,036	—	—	
	6h	180,014			177,804		177,835	177,192				
	6g	179,966			177,756	+0,023	177,787	177,144	+0,046			
	6e	179,929			177,719		177,750	177,108				
	6d	179,902			177,692		177,723	177,080				
	8h	180,018			177,666	+0,030	177,706	177,051	+0,060			
	8g	179,970			177,618		177,658	177,003				
КПР-ПР	4h	180,011	-0,022	—	178,030	-0,006	178,020	176,726	не более	—	—	
	6h; 8h	180,014			178,023		178,011	176,718				
	6g; 8g	179,966	-0,028		177,975	-0,008	177,963	176,670				
	6e	179,929			177,938		177,926	176,633				
	6d	179,902			177,911		177,899	176,606				
КПР-НЕ	4h	178,658	-0,011	—	178,055	-0,006	—	176,743	не более	—	—	
	6h; 8h	178,658			178,054			176,740				
	6g; 8g	178,610	-0,014		178,006	-0,008		176,692				
	6e	178,572			177,970			176,656				
	6d	178,546			177,942			176,628				
К-И	4h	178,670	-0,011	—	178,067	-0,006	—	176,743	не более	—	—	
	6h; 8h	178,672			178,068			176,740				
	6g; 8g	178,624	-0,014		178,020	-0,008		176,692				
	6e	178,586			177,984			176,656				
	6d	178,560			177,956			176,628				

Исполнительные размеры калибров для резьбы М180×3
мм

Наименование	Вид калибра	Поле допуска резьбы	d			d ₂			d ₁				
			Новый		Изношен- ный	Новый		Изношен- ный	Новый		Изношен- ный		
			Номинал.	Пред. откл.		Номинал.	Пред. откл.		Номинал.	Пред. откл.			
Контрольные калибры-пробки	КНЕ-ПР	4h	180,011	—0,022	—	177,888	—0,006	177,880	176,585	не более	—	—	
		6h	180,014	—0,028		177,800	—0,008		177,788				176,494
		6g	179,966			177,752			177,740				176,446
		6e	179,929			177,714			177,702				176,410
		6d	179,902	—0,036		177,688	—0,011		177,676				176,382
		8h	180,018			177,662			177,646				176,355
		8g	179,970			177,614			177,598				176,307
	КНЕ-НЕ	4h	179,871	—0,022	—	177,914	—0,006	—	176,612	не более	—	—	
		6h	179,790	—0,028		177,831	—0,008		176,528				
		6g	179,742			177,783			176,480				
		6e	179,705			177,746			176,443				
		6d	179,678	—0,036		177,719	—0,011		176,416				176,397
		8h	179,663			177,702			176,349				
		8g	179,615			177,654			176,349				
	КИ-НЕ	4h	179,877	—0,022	—	177,920	—0,006	—	176,612	не более	—	—	
		6h	179,798	—0,028		177,839	—0,008		176,528				
		6g	179,750			177,791			176,480				
		6e	179,713			177,754			176,443				
		6d	179,686	—0,036		177,727	—0,011		176,416				176,397
		8h	179,673			177,712			176,349				
		8g	179,625			177,664			176,349				
	У-ПР	4h	180,011	—0,022	—	178,043	—0,006	178,034	176,743	не более	—	—	
		6h; 8h	180,014	—0,028		178,039	—0,008		178,027				176,740
		6g; 8g	179,966			177,991			177,979				176,694
6e		179,929	177,954			177,942			176,656				
6d		179,902	177,927	177,915		176,628							
У-НЕ	4h	179,862	—0,022	—	177,902	—0,006	177,893	176,612	не более	—	—		
	6h	179,778	—0,028		177,816	—0,008		177,804				176,528	
	6g	179,730			177,768			177,756				176,480	
	6e	179,694			177,730			177,718				176,443	
	6d	179,666	—0,036		177,704	—0,011		177,692				176,416	
	8h	179,648			177,681			177,666				176,397	
	8g	179,600			177,633			177,618				176,349	

Исполнительные размеры калибров для резьбы М180×2
мм

Наименование	Вид калибра	Поле допуска резьбы	d			d ₂			d ₁						
			Новый		Изношен- ный	Новый		Изношен- ный	Новый		Изношен- ный				
			Номинал.	Пред. откл.		Номинал.	Пред. откл.		Номинал.	Пред. откл.					
Калибры-пробки	ПР	4Н5Н; 5Н	180,023	-0,022	179,994	178,718	-0,011	178,696	177,835	не более	—	—			
		6Н; 7Н	180,030	-0,028	179,995	178,724	-0,014	178,696	177,835						
		6G; 7G	180,068		180,033	178,762		178,734	177,873						
	НЕ	4Н5Н	179,278	-0,022	—	178,872	-0,011	178,855	177,835	не более	—	—			
		5Н	179,318			178,912		178,895	177,835						
		6Н	179,372			178,965		178,943	177,835						
		6G	179,410	-0,028		179,003	-0,014	178,981	177,873						
		7Н	179,437			179,030		179,008	177,835						
		7G	179,475			179,068		179,046	177,873						
		4h	180,009			не менее		—	178,692				+0,014	178,715	177,828
6h; 8h	180,011	178,684	178,714	177,826	177,856										
6g; 8g	179,973	178,646	178,676	177,788	177,818										
6e	179,940	+0,018	178,613	178,643	177,755		177,785								
6d	179,911		178,584	178,614	177,726		177,756								
4h	180,009		не менее	—	178,569		+0,014		178,588	178,162	не менее	+0,028	—		
6h	180,011				178,493				178,517	178,084					
6g	179,973	178,455			178,479	178,046									
6e	179,940	+0,018			178,422	178,446	178,013	178,036							
6d	179,911				178,393	178,417	177,984								
8h	180,014				178,378	178,409	177,966								
8g	179,976				178,340	178,371	177,928	178,046							
КПП-ПР	4h	180,009	-0,018	—	178,688	-0,005	178,680	177,818	не более	—	—				
	6h; 8h	180,011			178,680		178,670	177,809							
	6g; 8g	179,973	-0,022		178,642	-0,006	178,632	177,771							
	6e	179,940			178,608		178,600	177,738							
	6d	179,911			178,580		178,570	177,709							
КПП-НЕ	4h	179,110	-0,009	—	178,708	-0,005	178,708	177,828	не более	—	—				
	6h; 8h	179,108			178,705		178,705	177,826							
	6g; 8g	179,070	-0,011		178,667	-0,006	178,667	177,788							
	6e	179,036			178,634		178,634	177,755							
	6d	178,008			178,605		178,605	177,726							
К-И	4h	179,120	-0,009	—	178,718	-0,005	178,718	177,828	не более	—	—				
	6h; 8h	179,120			178,717		178,717	177,826							
	6g; 8g	179,082	-0,011		178,679	-0,006	178,679	177,788							
	6e	179,048			178,646		178,646	177,755							
	6d	179,020			178,617		178,617	177,727							

Исполнительные размеры калибров для резьбы М180Х2
мм

Наименование	Вид калибра	Поле допуска резьбы	d			d_2			d_1			
			Новый		Изношен- ный	Новый		Изношен- ный	Новый		Изношен- ный	
			Номинал.	Пред. откл.		Номинал.	Пред. откл.		Номинал.	Пред. откл.		
Контрольные калибры-пробки	КНЕ-ПР	4h	180,009	-0,018	—	178,565	-0,005	178,557	177,695	не более	—	—
		6h	180,011	-0,022		178,488	-0,006	178,480	177,618			
		6g	179,973			178,450		178,442	177,580			
		6e	179,940			178,418		178,408	177,547			
		6d	179,911	-0,028		178,388	-0,008	178,380	177,518			
		8h	180,014			178,374		178,362	177,502			
		8g	179,976			178,336		178,324	177,464			
	КНЕ-НЕ	4h	179,891	-0,018	—	178,586	-0,005	—	177,717	не более	—	—
		6h	179,821	-0,022		178,514	-0,006		177,645			
		6g	179,783			178,476			177,607			
		6e	179,750			178,443			177,574			
		6d	179,721	-0,028		178,414	-0,008		177,545			
		8h	179,714			178,405			177,535			
		8g	179,676			178,367			177,497			
	КИ-НЕ	4h	179,896	-0,018	—	178,590	-0,005	—	177,717	не более	—	—
		6h	179,827	-0,022		178,520	-0,006		177,645			
		6g	179,789			178,482			177,607			
		6e	179,756			178,449			177,574			
		6d	179,727	-0,028		178,420	-0,008		177,545			
		8h	179,722			178,413			177,535			
		8g	179,684			178,375			177,497			
	У-ПР	4h	180,009	-0,018	—	178,699	-0,005	178,691	177,828	не более	—	—
		6h; 8h	180,011	-0,022		178,693	-0,006	178,684	177,826			
		6g; 8g	179,973			178,655		178,646	177,788			
6e		179,940	178,622			178,613		177,755				
6d		179,911	178,593	178,584		177,726						
У-НЕ	4h	179,884	-0,018	—	178,576	-0,005	178,568	177,717	не более	—	—	
	6h	179,812	-0,022		178,502	-0,006	178,493	177,645				
	6g	179,774			178,464		178,455	177,607				
	6e	179,741			178,431		178,422	177,574				
	6d	179,712	-0,028		178,402	-0,008	178,393	177,545				
	8h	179,702			178,390		178,378	177,535				
	8g	179,664			178,352		178,340	177,497				

Исполнительные размеры калибров для резьбы М185×6

мм

Наименование	Вид калибра	Поле допуска резьбы	d			d ₂			d ₁			
			Новый		Изношен- ный	Новый		Изношен- ный	Новый		Изношен- ный	
			Номинал.	Пред. откл.		Номинал.	Пред. откл.		Номинал.	Пред. откл.		
Калибры-пробки	ПР	4Н5Н; 5Н	185,030	-0,028	184,995	181,126	-0,014	181,098	178,505	не более	—	—
		6Н; 7Н	185,042	-0,036	184,997	181,136	-0,018	181,100	178,505			
		6G; 7G	185,122		185,077	181,216		181,180	178,585			
	НЕ	4Н5Н	182,589	-0,028	—	181,382	-0,014	181,360	178,505	не более	—	—
		5Н	182,665	-0,036		181,456	-0,018	181,428	178,505			
		6Н	182,755			181,546		181,518	178,505			
		6G	182,835			181,626		181,598	178,585			
		7Н	182,866	-0,044		181,655	-0,022	181,621	178,505			
		7G	182,946			181,735		181,701	178,585			
ПР		4h	185,011	не менее		—	181,086	+0,018	181,116			
	6h; 8h	185,014	181,080		181,116		178,494	+0,023	178,530			
	6g; 8g	184,934	181,000		181,036		178,414		178,450			
	6e	184,896	180,962		180,998		178,376		178,412			
	6d	184,864	180,930		180,966		178,344		178,380			
	НЕ	4h	185,011		не менее		—	180,885	+0,018	180,909	179,676	не менее
6h		185,014	180,765	180,796		179,554						
6g		184,934	180,685	180,716		179,474		+0,046				
6e		184,896	180,647	180,678		179,436						
6d		184,864	180,615	180,646		179,404						
8h		185,018	180,573	180,613		179,358		+0,060				
8g		184,938	180,493	180,523		179,278						
КПР-ПР	4h	185,011	-0,022	—	181,082	-0,006	180,072	178,479	не более	—	—	
	6h; 8h	185,014	-0,028		181,075	-0,008	181,063	178,471				
	6g; 8g	184,934			180,995		180,983	178,391				
	6e	184,896			180,957		180,945	178,353				
	6d	184,864			180,925		180,913	178,321				
КПР-НЕ	4h	182,310	-0,011	—	181,107	-0,006	—	178,496	не более	—	—	
	6h; 8h	182,310	-0,014		181,106	-0,008	—	178,494				
	6g; 8g	182,230			181,026		178,414					
	6e	182,192			180,988		178,376					
	6d	182,160			180,956		178,344					
К-П	4h	182,322	-0,011	—	181,119	-0,006	—	178,496	не более	—	—	
	6h; 8h	182,324	-0,014		181,120	-0,008	—	178,494				
	6g; 8g	182,244			181,040		178,414					
	6e	182,206			181,002		178,376					
	6d	182,174			180,970		178,344					

Исполнительные размеры калибров для резьбы М185×6

мм

Наименование	Вид калибра	Поле допуска резьбы	d			d ₂			d ₁			
			Новый		Изношен- ный	Новый		Изношен- ный	Новый		Изношен- ный	
			Номин.	Пред. откл.		Номин.	Пред. откл.		Номин.	Пред. откл.		
Контрольные калибры-пробки	КНЕ-ЛР	4h	185,011	-0,022	—	180,880	-0,006	180,872	178,278	не более	—	—
		6h	185,014	-0,028		180,760	-0,008	180,748	178,156			
		6g	184,934			180,680		180,668	178,076			
		6e	184,896			180,642		180,630	178,038			
		6d	184,864	-0,036		180,610	-0,011	180,598	178,006			
		8h	185,018			180,568		180,554	177,963			
		8g	184,938	180,488		180,474	177,883					
	КНЕ-НЕ	4h	184,811	-0,022	—	180,906	-0,006	—	178,305	не более	—	—
		6h	184,699	-0,028		180,792	-0,008		178,190			
		6g	184,619			180,712			178,110			
		6e	184,581			180,674			178,072			
		6d	184,549	-0,036		180,642	-0,011		178,040			
		8h	184,518			180,608			178,005			
		8g	184,438	180,528		177,925						
	КИ-НЕ	4h	184,817	-0,022	—	180,912	-0,006	—	178,305	не более	—	—
		6h	184,707	-0,028		180,800	-0,008		178,190			
		6g	184,627			180,720			178,110			
		6e	184,589			180,682			178,072			
		6d	184,557	-0,036		180,650	-0,011		178,040			
		8h	184,528			180,618			178,005			
		8g	184,448	180,538		177,925						
	У-ЛР	4h	185,011	-0,022	—	181,095	-0,006	181,086	178,496	не более	—	—
		6h; 8h	185,014	-0,028		181,091	-0,008	181,079	178,494			
		6g; 8g	184,934			181,011		180,999	178,414			
6e		184,896	180,973			180,961		178,376				
6d		184,864	180,941	180,929		178,344						
У-НЕ	4h	184,802	-0,022	—	180,894	-0,006	180,885	178,305	не более	—	—	
	6h	184,688	-0,028		180,776	-0,008	180,764	178,190				
	6g	184,608			180,696		180,684	178,110				
	6e	184,570			180,658		180,646	178,072				
	6d	184,538	-0,036		180,626	-0,011	180,614	178,040				
	8h	184,503			180,588		180,573	178,005				
	8g	184,423	180,508		180,493	177,925						

Исполнительные размеры калибров для разьбы М185×4

мм

Наименование	Вид калибра	Поле допуска резьбы	d			d ₂			d ₁				
			Новый		Изношен- ный	Новый		Изношен- ный	Новый		Изношен- ный		
			Номин.	Пред. откл.		Номин.	Пред. откл.		Номин.	Пред. откл.			
Калибры-пробки	ПР	4Н5Н; 5Н	185,030	-0,028	184,995	182,425	-0,014	182,397	180,670	не более	—	—	
		6Н; 7Н	185,042	-0,026	184,997	182,435	-0,018	182,399	180,670				
		6G; 7G	185,102		185,057	182,495		182,459	180,730				
	НЕ	4Н5Н	183,459	-0,028	—	182,652	-0,014	182,630	180,670	не более	—	—	
		5Н	183,523			182,716		182,694	180,670				
		6Н	183,604			182,795		182,767	180,670				
		6G	183,664			-0,018		182,855	182,827				180,730
		7Н	183,704					182,895	182,867				180,670
		7G	183,764					182,955	182,927				180,730
			—					—	—				—
ПР	4h	185,011	не менее	—	182,385	+0,018	182,415	180,661	не менее	+	180,691		
	6h; 8h	185,014			182,378	182,416	180,658	180,696					
	6g; 8g	184,954			182,318	182,356	180,598	180,636					
	6e	184,919			182,284	182,320	180,564	180,600					
	6d	184,889			182,254	182,290	180,534	180,570					
		—			—	—	—	—					
НЕ	4h	185,011	не менее	—	182,204	+0,018	182,228	181,395	не менее	+	180,636		
	6h	185,014			182,099	182,130	181,288	—					
	6g	184,954			182,039	182,070	181,228	180,616					
	6e	184,919			182,004	182,035	181,192	—					
	6d	184,889			181,974	182,005	181,162	—					
		—			—	—	—	—					
	8h	185,018			181,922	181,962	181,107	180,600					
8g	184,958	181,862	181,902	181,047	—								
КПР-ПР	4h	185,011	-0,022	—	182,380	-0,006	182,372	180,644	не более	—	—		
	6h; 8h	185,014			182,374	182,362	180,636						
	6g; 8g	184,954			182,314	182,302	180,576						
	6e	184,919			182,279	182,267	180,541						
	6d	184,889			182,249	182,237	180,511						
КПР-НЕ	4h	183,208	-0,011	—	182,406	-0,006	—	180,661	не более	—	—		
	6h; 8h	183,208			182,406	—	180,658						
	6g; 8g	183,148			182,346	—	180,598						
	6e	183,114			182,310	—	180,564						
	6d	183,084			182,280	—	180,534						
К-И	4d	183,220	-0,011	—	182,418	-0,006	—	180,661	не более	—	—		
	6h; 8h	183,222			182,420	—	180,658						
	6g; 8g	183,162			182,360	—	180,598						
	6e	183,128			182,324	—	180,564						
	6d	183,098			182,294	—	180,534						

Исполнительные размеры калибров для резьбы М185×4

мм

Наименование	Вид калибра	Поле допуска резьбы	d			d ₂			d ₁				
			Новый		Изношен- ный	Новый		Изношен- ный	Новый		Изношен- ный		
			Номин.	Пред. откл.		Номин.	Пред. откл.		Номин.	Пред. откл.			
Контрольные калибры-пробы	КНЕ-ПР	4h	185,011	-0,022	—	182,200	-0,006	182,190	180,463	не более	—	—	
		6h	185,014	-0,028		182,094	-0,008	182,082	180,356				
		6g	184,954			182,034		182,022	180,296				
		6e	184,919			182,000		181,988	180,262				
		6g	184,889	-0,036		181,970	-0,011	181,958	180,232				
		8h	185,018			181,918		181,902	180,178				
		8g	184,958			181,858		181,842	180,118				
	8g	184,958	181,858		181,842	180,118							
	КНЕ-НЕ	4h	184,831	-0,022	—	182,225	-0,006	—	180,490	не более	—	—	
		6h	184,734	-0,028		182,126	-0,008		180,390				
		6g	184,674			182,066			180,330				
		6e	184,639			182,031			180,295				
		6d	184,609	-0,036		182,001	-0,011		180,265				180,220
		8h	184,568			181,958			180,220				
		8g	184,508			181,898			180,160				
	8g	184,508	181,898		180,160								
	КИ-НЕ	4h	184,837	-0,022	—	182,231	-0,006	—	180,490	не более	—	—	
		6h	184,742	-0,028		182,134	-0,008		180,390				
		6g	184,682			182,074			180,330				
		6e	184,647			182,039			180,295				
		6d	184,617	-0,036		182,009	-0,011		180,265				180,220
		8h	184,578			181,968			180,220				
		8g	184,518			181,908			180,160				
	8g	184,518	181,908		180,160								
У-ПР	4h	185,011	-0,022	—	182,394	-0,006	182,385	180,661	не более	—	—		
	6h; 8h	185,014	-0,028		182,390	-0,008	182,378	180,658					
	6g; 8g	184,954			182,330		182,318	180,598					
	6e	184,919			182,295		182,283	180,564					
	6d	184,889	182,265		182,253	180,534							
У-НЕ	4h	184,822	-0,022	—	182,213	-0,006	182,204	180,490	не более	—	—		
	6h	184,722	-0,028		182,110	-0,008	182,098	180,390					
	6g	184,662			182,050		182,038	180,330					
	6e	184,628			182,016		182,004	180,295					
	6d	184,598	-0,036		181,986	-0,011	181,974	180,265					
	8h	184,553			181,937		181,922	180,220					
	8g	184,493			181,877		181,862	180,160					
8g	184,493	181,877		181,862	180,160								

Исполнительные размеры калибров для резьбы М185×3

мм

Наименование	Вид калибра	Поле допуска резьбы	d			d ₂			d ₁		
			Новый		Изошён- ный	Новый		Изошён- ный	Новый		Изошён- ный
			Номинал.	Пред. откл.		Номинал.	Пред. откл.		Номинал.	Пред. откл.	
Калибры-пробки	ПР	4Н5Н; 5Н	185,000	-0,028	184,995	183,074	-0,014	183,046	181,752	не более	—
		6Н; 7Н	185,042	-0,036	184,997	183,084	-0,018	183,048	181,752		
		6G; 7G	185,000		185,045	183,132		183,096	181,800		
	НЕ	4Н5Н	183,884	-0,028	—	183,277	-0,014	183,255	181,752	не более	—
		5Н	183,937			183,330		183,308	181,752		
		6Н	184,013	183,404		183,376	181,752				
		6G	184,061	-0,036		183,452	-0,018	183,424	181,800		
		7Н	184,103			183,494		183,466	181,752		
7G	184,151	183,542	183,514	181,800							
Калибры-кольца	ПР	4h	185,011	не менее	—	183,034	+0,018	183,064	181,743	+0,018	181,773
		6h; 8h	185,014			183,028	183,064	181,740	181,778		
		6g; 8g	184,966			182,980	183,016	181,692	+0,023		181,730
		6e	184,929			182,942	182,980	181,656			181,692
		6d	184,902			182,916	182,952	181,628	181,666		
	НЕ	4h	185,011	не менее	—	182,873	+0,018	182,897	182,264	+0,036	—
		6h	185,014			182,778	182,809	182,166			
		6g	184,966			182,730	182,761	182,118	+0,046		
		6e	184,929			182,693	182,724	182,082			
		6d	184,902			182,666	182,697	182,054	+0,060		
		8h	185,018			182,621	182,661	182,006			
		8g	184,970			182,573	182,613	181,958			
КПР-ПР	4h	185,011	-0,022	—	183,030	-0,006	183,020	181,726	не более	—	
	6h; 8h	185,014	-0,028		183,023	-0,008	183,011	181,718			
	6g; 8g	184,966			182,975		182,963	181,670			
	6e	184,929			182,933		182,926	181,633			
	6d	184,902			182,911		182,899	181,606			
КПР-НЕ	4h	183,658	-0,011	—	183,055	-0,006	—	181,743	не более	—	
	6h; 8h	183,658	-0,014		183,054	-0,008		181,740			
	6g; 8g	183,610			183,006			181,692			
	6e	183,572			182,970			181,656			
	6d	183,546			182,942			181,628			
К-И	4h	183,670	-0,011	—	183,067	-0,006	—	181,743	не более	—	
	6h; 8h	183,672	-0,014		183,068	-0,008		181,740			
	6g; 8g	183,624			183,020			181,692			
	6e	183,586			182,984			181,656			
	6d	183,560			182,956			181,628			

Калибры-кольца

Контрольные калибры-пробки

Исполнительные размеры калибров для резьбы М185×3

мм

Наименование	Вид калибра	Поле допуска резьбы	d			d ₂			d ₁				
			Новый		Изношен- ный	Новый		Изношен- ный	Новый		Изношен- ный		
			Номинал.	Пред. откл.		Номинал.	Пред. откл.		Номинал.	Пред. откл.			
Контрольные калибры-пробки	КНЕ-ПР	4h	185,011	-0,022	—	182,868	-0,006	182,860	181,565	не более	—	—	
		6h	185,014	-0,028		182,774	-0,008	182,762	181,468				
		6g	184,966			182,726		182,714	181,420				
		6e	184,929			182,688		182,676	181,384				
		6d	184,902	-0,036		182,662	-0,011	182,650	181,356				
		8h	185,018			182,616		182,602	181,310				
		8g	184,970			182,568		182,554	181,262				
	8g	184,970	182,568		182,554	181,262							
	КНЕ-НЕ	4h	184,851	-0,022	—	182,894	-0,006	—	181,592	не более	—	—	
		6h	184,764	-0,028		182,805	-0,009		181,502				
		6g	184,716			182,757			181,454				
		6e	184,679			182,720			181,417				
		6d	184,652	-0,036		182,693	-0,011		181,390				181,352
		8h	184,618			182,656			181,304				
		8g	184,570			182,608			181,304				
	8g	184,570	182,608		181,304								
	КИ-НЕ	4h	184,857	-0,022	—	182,900	-0,005	—	181,592	не более	—	—	
		6h	184,772	-0,028		182,813	-0,008		181,502				
		6g	184,724			182,765			181,454				
		6e	184,687			182,728			181,417				
		6d	184,660	-0,036		182,701	-0,011		181,390				181,352
		8h	184,628			182,666			181,304				
		8g	184,580			182,618			181,304				
	8g	184,580	182,618		181,304								
У-ПР	4h	185,011	-0,022	—	183,043	-0,006	183,034	181,743	не более	—	—		
	6h; 8h	185,014	-0,028		183,039	-0,008	183,027	181,740					
	6g; 8g	184,966			182,991		182,979	181,692					
	6e	184,929			182,954		182,942	181,656					
	6d	184,902	182,927		182,915	181,628							
У-НЕ	4h	184,842	-0,022	—	182,882	-0,006	182,873	181,592	не более	—	—		
	6h	184,752	-0,028		182,790	-0,008	182,778	181,502					
	6g	184,704			182,742		182,730	181,454					
	6e	184,668			182,704		182,692	181,417					
	6d	184,640	-0,036		182,678	-0,011	182,666	181,390					
	8h	184,603			182,636		182,621	181,352					
	8g	184,555			182,588		182,573	181,304					
8g	184,555	182,588		182,573	181,304								

Исполнительные размеры калибров для резьбы M185×2

мм

Наименование	Вид калибра	Поле допуска резьбы	d			d ₂			d ₁			
			Новый		Изношен- ный	Новый		Изношен- ный	Новый		Изношен- ный	
			Номинал.	Пред. откл.		Номинал.	Пред. откл.		Номинал.	Пред. откл.		
Калибры-пробки	ПР	4Н5Н; 5Н	185,023	-0,022	184,994	183,718	-0,011	183,696	182,835	не более	—	—
		6Н; 7Н	185,030	-0,028	184,995	183,724	-0,014	183,696	182,835			
		6G; 7G	185,068		185,033	183,762		183,734	182,873			
	НЕ	4Н5Н	184,298	-0,022	—	183,892	-0,011	183,875	182,835	не более	—	—
		5Н	184,346	-0,028		183,939	-0,014	183,917	182,835			
		6Н	184,402			183,995		183,973	182,835			
		6G	184,440			184,033		184,011	182,873			
		7Н	184,483	-0,036		184,074	-0,018	184,046	182,835			
		7G	184,521			184,112	184,084	182,873				
		ПР	4h	185,011		не менее	—	183,684	+0,018			
6h; 8h	185,014		183,678	183,714	182,824			+0,023	182,860			
6g; 8g	184,976		183,640	+0,023	183,676				182,786	182,822		
6e	184,943		183,606	183,644	182,752			182,790				
6d	184,914		183,578	183,614	182,724				182,760			
НЕ	4h		185,011	не менее	—			183,551	+0,018	183,575	183,142	+0,036
	6h	185,014	183,466			183,497	183,054					
	6g	184,976	183,428			+0,023	183,459	183,016	+0,046			
	6e	184,943	183,395			183,426	182,984					
	6d	184,914	183,366			183,397	182,954	+0,060				
	8h	185,018	183,336			+0,030	183,376		182,921			
	8g	184,980	183,298			183,338	182,883					
	КПР-ПР	4h	185,011			-0,022	—	183,680	-0,006	183,670	182,809	не более
6h; 8h		185,014	-0,028	183,673	-0,008	183,661		182,801				
6g; 8g		184,976		183,635		183,623		182,763				
6e		184,943		183,602		183,590		182,730				
6d		184,914	183,573	183,561	182,701							
КПР-НЕ	4h	184,108	-0,011	—	183,705	-0,006	182,826	не более	—	—		
	6h; 8h	184,108	-0,014		183,704	-0,008	182,824					
	6g; 8g	184,070			183,666		182,786					
	6e	184,036			183,634		182,752					
	6d	184,008	183,604		182,724							
К-И	4h	184,120	-0,011	—	183,717	-0,006	182,826	не более	—	—		
	6h; 8h	184,122	-0,014		183,718	-0,008	182,824					
	6g; 8g	184,084			183,680		182,786					
	6e	184,050			183,648		182,752					
	6d	184,022	183,618		182,724							

Исполнительные размеры калибров для резьбы М185Х2

мм

Наименование	Вид калибра	Поле допуска резьбы	d			d ₂			d ₁				
			Новый		Изношен- ный	Новый		Изношен- ный	Новый		Изношен- ный		
			Номинал.	Пред. откл.		Номинал.	Пред. откл.		Номинал.	Пред. откл.			
Контрольные калибры-пробки	КНЕ-ПР	4h	185,011	-0,022	—	183,546	-0,006	183,538	182,676	не более	—	*	
		6h	185,014	-0,028		183,462	-0,008	183,450	182,590				
		6g	184,976			183,424		183,412	182,552				
		6e	184,943			183,390		183,378	182,518				
		6d	184,914	-0,036		183,362	-0,011	183,350	182,490				
		8h	184,999			183,332		183,316	182,458				
		8g	184,961			183,294		183,276	182,420				
	8g	184,961	183,294		183,276	182,420							
	КНЕ-НЕ	4h	184,879	-0,022	—	183,572	-0,006	—	182,703	не более	—	—	
		6h	184,802	-0,028		183,493	-0,008		182,623				
		6g	184,764			183,455			182,585				
		6e	184,731			183,422			182,552				
		6d	184,702	-0,036		183,393	-0,011		182,523				182,500
		8h	184,683			183,372			182,462				
		8g	184,645			183,334			182,462				
	8g	184,645	183,334		182,462								
	КИ-НЕ	4h	184,885	-0,022	—	183,578	-0,006	—	182,703	не более	—	—	
		6h	184,810	-0,028		183,501	-0,008		182,623				
		6g	184,772			183,463			182,585				
		6e	184,739			183,430			182,552				
		6d	184,710	-0,036		183,401	-0,011		182,523				182,500
		8h	184,693			183,382			182,462				
		8g	184,655			183,344			182,462				
	8g	184,655	183,344		182,462								
У-ПР	4h	185,011	-0,022	—	183,693	-0,006	183,684	182,826	не более	—	—		
	6h; 8h	185,014	-0,028		183,689	-0,008	183,677	182,824					
	6g; 8g	184,976			183,651		183,639	182,786					
	6e	184,943			183,618		183,606	182,752					
	6d	184,914	183,589		183,577	182,724							
У-НЕ	4h	184,870	-0,022	—	183,560	-0,006	183,551	182,703	не более	—	—		
	6h	184,790	-0,028		183,478	-0,008	183,466	182,623					
	6g	184,752			183,440		183,428	182,585					
	6e	184,720			183,406		183,394	182,552					
	6d	184,690	-0,036		183,378	-0,011	183,366	182,523					
	8h	184,668			183,351		183,336	182,500					
	8g	184,630			183,313		183,298	182,462					
8g	184,630	183,313		183,298	182,462								

Исполнительные размеры калибров для резьбы М190×6

мм

Наименование	Вид калибра	Поле допуска резьбы	d			d ₂			d ₁			
			Новый		Изношен- ный	Новый		Изношен- ный	Новый		Изношен- ный	
			Номин.	Пред. откл.		Номин.	Пред. откл.		Номин.	Пред. откл.		
Калибры-пробки	ПР	4Н5Н; 5Н	190,030	-0,028	189,995	186,126	-0,014	186,098	183,505	не более	—	—
		6Н; 7Н	190,042	-0,036	189,997	186,136	-0,018	186,100	183,505			
		6G; 7G	190,122		190,077	186,216		186,180	183,585			
	НЕ	4Н5Н	187,589	-0,028	—	186,382	-0,014	186,360	183,505	не более	—	—
		5Н	187,665			186,456		186,428	183,505			
		6Н	187,755	-0,036		186,546	-0,018	186,518	183,505			
		6G	187,835			186,626		186,598	183,585			
		7Н	187,866	-0,044		186,655	-0,022	186,621	183,505			
		7G	187,946			186,735		186,701	183,585			
		ПР	4h	190,011		не менее	—	186,086	+0,018			
6h; 8h	190,014		186,080		186,116				183,494		183,530	
6g; 8g	189,934		186,000	+0,023	186,036				183,414	+0,023	183,450	
6e	189,896		185,962		185,998				183,376		183,412	
6d	189,864		185,930		185,966				183,344		183,380	
НЕ	4h		190,011	не менее	—			185,885	+0,018	185,909	183,676	+0,036
	6h	190,014	185,765				185,796		184,554			
	6g	189,934	185,685			+0,023	185,716		184,474	+0,046		
	6e	189,896	185,647				185,678		184,436			
	6d	189,864	185,615				185,646		184,404			
	8h	190,018	185,573			+0,030	185,613		184,358	+0,060		
	8g	189,938	185,493				185,533		184,278			
	КПР-ПР	4h	190,011			-0,022	—	186,082	-0,006	186,072	183,479	не более
6h; 8h		190,014		186,075		186,063		183,471				
6g; 8g		189,934	-0,028	185,995	-0,008	185,983		183,391				
6e		189,896		185,957		185,945		183,353				
6d		189,864		185,925		185,913		183,321				
КПР-НЕ	4h	187,310	-0,011	—	186,107	-0,006	—	183,496	не более	—	—	
	6h; 8h	187,310			186,106			183,494				
	6g; 8g	187,230	-0,014		186,026	-0,008		183,414				
	6e	187,192			185,988			183,376				
	6d	187,160			185,956			183,344				
К-И	4h	187,322	-0,011	—	186,119	-0,006	—	183,496	не более	—	—	
	6h; 8h	187,324			186,120			183,494				
	6g; 8g	187,244	-0,014		186,040	-0,008		183,414				
	6e	187,206			186,002			183,376				
	6d	187,174			185,970			183,344				

Исполнительные размеры калибров для резьбы М190×6
мм

Наименование	Вид калибра	Поле допуска резьбы	d			d ₂			d ₁			
			Новый		Изношен- ный	Новый		Изношен- ный	Новый		Изношен- ный	
			Номин.	Пред. откл.		Номин.	Пред. откл.		Номин.	Пред. откл.		
Контрольные калибры-пробки	КНЕ-ПР	4h	190,011	-0,022	—	185,880	-0,006	185,872	183,278	не более	—	—
		6h	190,014	-0,028		185,760	-0,008	185,748	183,156			
		6g	189,934			185,680		185,668	183,076			
		6e	189,896			185,642		185,630	183,038			
		6d	189,864	-0,036		185,610	-0,011	185,598	183,006			
		8h	190,018			185,568		185,554	182,963			
		8g	189,938			185,488		185,474	182,883			
		КНЕ-НЕ	4h	189,811		-0,022	—	185,906	-0,006			
	6h		189,699	-0,028	185,792	-0,008		183,190				
	6g		189,619		185,712			183,110				
	6e		189,581		185,674			183,072				
	6d		189,549	-0,036	185,642	-0,011		183,040				
	8h		189,518		185,608			183,005				
	8g		189,438		185,528			182,925				
	КИ-НЕ		4h	189,817	-0,022	—		185,912	-0,006	—	183,305	не более
		6h	189,707	-0,028	185,800		-0,008	183,190				
		6g	189,627		185,720			183,110				
		6e	189,589		185,682			183,072				
		6d	189,557	-0,036	185,650		-0,011	183,040				
		8h	189,528		185,618			183,005				
		8g	189,448		185,538			182,925				
		У-ПР	4h	190,011	-0,022		—	186,095	-0,006		186,086	
	6h; 8h		190,014	-0,028	186,091	-0,008		186,079	183,494			
	6g; 8g		189,934		186,011			185,999	183,414			
6e	189,896		185,973		185,961			183,376				
6d	189,864		-0,036	185,941	-0,011	185,929		183,344				
У-НЕ	4h	189,802	-0,022	—	185,894	-0,006	185,885	183,305	не более	—	—	
	6h	189,688	-0,028		185,776	-0,008	185,764	183,190				
	6g	189,608			185,696		185,684	183,110				
	6e	189,570			185,658		185,646	183,072				
	6d	189,538	-0,036		185,626	-0,011	185,614	183,040				
	8h	189,503			185,588		185,573	183,005				
	8g	189,423			185,508		185,493	183,925				

Исполнительные размеры калибров для резьбы М190×4

мм

Наименование	Вид калибра	Поле допуска резьбы	d			d ₂			d ₁			
			Новый		Изношен- ный	Новый		Изношен- ный	Новый		Изношен- ный	
			Номина.	Пред. откл.		Номина.	Пред. откл.		Номина.	Пред. откл.		
Калибры-пробки	ПР	4Н5Н; 5Н	190,030	-0,028	189,995	187,425	-0,014	187,397	185,670	не более	—	—
		6Н; 7Н	190,042	-0,036	189,997	187,435	-0,018	187,399	185,670			
		6G; 7G	190,102		190,057	187,495		187,459	185,730			
	НЕ	4Н5Н	188,459	-0,028	—	187,652	-0,014	187,630	185,670	не более	—	—
		5Н	188,523			187,716		187,694	185,670			
		6Н	188,604			187,795		187,767	185,670			
		6G	188,664	-0,036		187,855	-0,018	187,827	185,730			
		7Н	188,704			187,895		187,867	185,670			
		7G	188,764			187,955		187,927	185,730			
		ПР	4h	190,011		не менее	—	187,385	+0,018			
6h; 8h	190,014		187,378		187,416				185,658		185,696	
6g; 8g	189,954		187,318	+0,023	187,356				185,598	+0,023	185,636	
6e	189,919		187,284		187,320				185,564		185,600	
6d	189,889		187,254		187,290				185,534		185,570	
НЕ	4h	190,011	не менее	—	187,204	+0,018	187,228	186,395	+0,036	—		
	6h	190,014			187,099		187,130		186,288			
	6g	189,954			187,039	+0,023	187,070		186,228		+0,046	
	6e	189,919			187,004		187,035		186,192			
	6d	189,889			186,974		187,005		186,162			
	8h	190,018			186,922	+0,030	186,962		186,107		+0,060	
	8g	189,958			186,862		186,902		186,047			
КПР-ПР	4h	190,011	-0,022	—	187,380	-0,006	187,372	185,644	не более	—	—	
	6h; 8h	190,014			187,374		187,362	186,636				
	6g; 8g	189,954	-0,028		187,314	-0,008	187,302	185,576				
	6e	189,919			187,279		187,267	185,541				
	6d	189,889			187,249		187,237	185,511				
КПР-НЕ	4h	188,208	-0,011	—	187,406	-0,006	—	185,661	не более	—	—	
	6h; 8h	188,208			187,406			185,658				
	6g; 8g	188,148	-0,014		187,346	-0,008		185,598				
	6e	188,114			187,310			185,564				
	6d	188,084			187,280			185,534				
К-И	4h	188,220	-0,011	—	187,418	-0,006	—	185,661	не более	—	—	
	6h; 8h	188,222			187,420			185,658				
	6g; 8g	188,162	-0,014		187,360	-0,008		185,598				
	6e	188,128			187,324			185,564				
	6d	188,098			187,294			185,534				

Исполнительные размеры калибров для резьбы М190×4

мм

Наименование	Вид калибра	Поле допуска резьбы	d			d ₂			d ₂			
			Новый		Изношен- ный	Новый		Изношен- ный	Новый		Изношен- ный	
			Номинал.	Пред. откл.		Номинал.	Пред. откл.		Номинал.	Пред. откл.		
Контрольные калибры-пробки	КНЕ-ПР	4h	190,011	-0,022	—	187,200	-0,006	187,190	185,463	не более	—	—
		6h	190,014	-0,028		187,094	-0,008	187,082	185,356			
		6g	189,954			187,034		187,022	185,296			
		6e	189,919			187,000		186,988	185,262			
		6d	189,889	-0,036		186,970	-0,011	186,958	185,232			
		8h	190,018			186,918		186,902	185,178			
		8g	189,958			186,858		186,842	185,118			
	4h	189,831	-0,022		187,225	-0,006		—	185,490			
	КНЕ-НФ	6h	189,734	-0,028	187,126	-0,008	—	185,390				
		6g	189,674		187,066		185,330					
		6e	189,639		187,031		185,295					
		6d	189,609	-0,036	187,001	-0,011	—	185,265				
		8h	189,568		186,958		185,220					
		8g	189,508		186,898		185,160					
		4h	189,837		-0,022		187,231	-0,006	—	185,490		
	КИ-НЕ	6h	189,742	-0,028	187,134	-0,008	—	185,390				
		6g	189,682		187,074		185,330					
		6e	189,647		187,039		185,295					
		6d	189,617	-0,036	187,009	-0,011	—	185,265				
		8h	189,578		186,968		185,220					
		8g	189,518		186,908		185,160					
		4h	190,011		-0,022		187,394	-0,006	187,385	185,661		
	У-ПР	6h; 8h	190,014	-0,028	187,390	-0,008	—	185,658				
		6g; 8g	189,954		187,330		187,318	185,598				
6e		189,919	187,295		187,283		185,564					
6d		189,889	187,265		187,253		185,534					
4h		189,822	-0,022		187,213		-0,006	187,204	185,490			
У-НЕ	6h	189,722	-0,028	187,110	-0,008	—	185,390					
	6g	189,662		187,050		187,038	185,330					
	6e	189,628		187,016		187,004	185,295					
	6d	189,598	-0,036	186,986	-0,011	—	185,265					
	8h	189,553		186,937		186,922	185,220					
	8g	189,493		186,877		186,862	185,160					

Исполнительные размеры калибров для резьбы М190×3

мм

Наименование	Вид калибра	Поло допуск резьбы	d			d ₂			d ₁			
			Новый		Изошён- ный	Новый		Изошён- ный	Новый		Изошён- ный	
			Номин.	Пред. откл.		Номин.	Пред. откл.		Номин.	Пред. откл.		
ПР	4Н5Н; 5Н	190,030	—0,028	189,995	188,074	—0,014	188,046	186,752	не более	—	—	
	6Н; 7Н	190,042	—0,036	189,997	188,084	—0,018	188,048	186,752				
	6G; 7G	190,090		190,045	188,132		188,096	186,800				
НЕ	4Н5Н	188,884	—0,028	—	188,277	—0,014	188,255	186,752	не более	—	—	
	5Н	188,937			188,330		188,308	186,752				
	6Н	189,013			188,404		188,376	186,752				
	6G	189,061	—0,036		188,452	—0,018	188,424	186,800				
	7Н	189,103			188,494		188,466	186,752				
ПР	4h	190,011	не менее	—	188,034	+0,018	188,064	186,743	не менее	+0,018	186,773	
	6h; 8h	190,014			188,028		188,064	186,740			186,778	
	6g; 8g	189,966			187,980	+0,023	188,016	186,692			186,730	
	6e	189,929			187,942		187,980	186,656			186,692	
	6d	189,902			187,916		187,952	186,628			186,666	
НЕ	4h	190,011	не менее	—	187,873	+0,018	187,897	187,264	не более	+0,036	—	
	6h	190,014			187,778		187,809	187,166				
	6g	189,966			187,730	+0,023	187,761	187,118				186,730
	6e	189,929			187,693		187,724	187,082				186,692
	6d	189,902			187,666		187,697	187,054				186,666
	8h	190,018			187,621	+0,030	187,661	187,006				186,666
	8g	189,970			187,573		187,613	186,958				186,666
КПР-ПР	4h	190,011	—0,022	—	188,030	—0,006	188,020	186,726	не более	—	—	
	6h; 8h	190,014			188,023		188,011	186,718				
	6g; 8g	189,966	—0,028		187,975	—0,008	187,963	186,670				
	6e	189,929			187,938		187,926	186,633				
	6d	189,902			187,911		187,899	186,606				
КПР-НЕ	4h	188,658	—0,011	—	188,055	—0,006	—	186,743	не более	—	—	
	6h; 8h	188,658			188,054			186,740				
	6g; 8g	188,610	—0,014		188,006	—0,008		186,692				
	6e	188,572			187,970			186,656				
	6d	188,546			187,942			186,628				
К-И	4h	188,670	—0,011	—	188,067	—0,006	—	186,743	не более	—	—	
	6h; 8h	188,672			188,068			186,740				
	6g; 8g	188,624	—0,014		188,020	—0,008		186,692				
	6e	188,586			187,984			186,656				
	6d	188,560			187,956			186,628				

Исполнительные размеры калибров для резьбы М190×3
мм

Наименование	Вид калибра	Поле допуска резьбы	d			d ₂			d ₁				
			Новый		Изношен- ный	Новый		Изношен- ный	Новый		Изношен- ный		
			Номин.	Пред. откл.		Номин.	Пред. откл.		Номин.	Пред. откл.			
Контрольные калибры-пробки	КНЕ-ПР	4h	190,011	-0,022	—	187,868	-0,006	187,860	186,565	не более	—	—	
		6h	190,014	-0,028		187,774	-0,008	187,762	186,468				
		6g	189,966			187,726		187,714	186,420				
		6e	189,929			187,688		187,676	186,384				
		6d	189,902	-0,036		187,662	-0,011	187,650	186,356				
		8h	190,018			187,616		187,602	186,310				
		8g	189,970			187,568		187,554	186,262				
	8g	189,970	187,568		187,554	186,262							
	КНЕ-НЕ	4h	189,951	-0,022	—	187,894	-0,006	—	186,592	не более	—	—	
		6h	189,764	-0,028		187,805	-0,008		186,502				
		6g	189,716			187,757			186,454				
		6e	189,679			187,720			186,417				
		6d	189,652	-0,036		187,693	-0,011		186,390				186,352
		8h	189,618			187,656			186,304				
		8g	189,570			187,608			186,304				
	8g	189,570	187,608		186,304								
	КИ-НЕ	4h	189,857	-0,022	—	187,900	-0,006	—	186,592	не более	—	—	
		6h	189,772	-0,028		187,813	-0,008		186,502				
		6g	189,724			187,765			186,454				
		6e	189,687			187,728			186,417				
		6d	189,660	-0,036		187,701	-0,011		186,390				186,352
		8h	189,628			187,666			186,304				
		8g	189,580			187,618			186,304				
	8g	189,580	187,618		186,304								
У-ПР	4h	190,011	-0,022	—	188,043	-0,006	188,034	186,743	не более	—	—		
	6h; 8h	190,014	-0,028		188,039	-0,008	188,027	186,740					
	6g; 8g	189,966			187,991		187,979	186,692					
	6e	189,929			187,954		187,942	186,656					
	6d	189,902	187,927		187,915	186,628							
У-НЕ	4h	189,842	-0,022	—	187,882	-0,006	187,873	186,592	не более	—	—		
	6h	189,752	-0,028		187,790	-0,008	187,778	186,502					
	6g	189,704			187,742		187,730	186,454					
	6e	189,668			187,704		187,692	186,417					
	6d	189,640	-0,036		187,678	-0,011	187,666	186,390					
	8h	189,603			187,636		187,621	186,352					
	8g	189,555			187,588		187,573	186,304					
8g	189,555	187,588		187,573	186,304								

Исполнительные размеры калибров для резьбы М190×2
мм

Наименование	Вид калибра	Поле допуска резьбы	d			d ₂			d ₁				
			Новый		Изношен- ный	Новый		Изношен- ный	Новый		Изношен- ный		
			Номинал.	Пред. откл.		Номинал.	Пред. откл.		Номинал.	Пред. откл.			
Калибры-пробки	ПР	4Н5Н; 5Н	190,023	-0,022	189,994	188,718	-0,011	188,696	187,835	не более	—	—	
		6Н; 7Н	190,030	-0,028	189,995	188,724	-0,014	188,696	187,835				
		6G; 7G	190,068		190,033	188,762		188,734	187,873				
	НЕ	4Н6Н	189,298	-0,022	—	188,892	-0,011	188,875	187,835	не более	—	—	
		5Н	189,346			188,839		188,917	187,835				
		6Н	189,402	-0,028		188,995	-0,014	188,973	187,835				
		6G	189,440			189,033		189,011	187,873				
		7Н	189,483	-0,036		189,074	-0,018	189,046	187,835				
7G	189,521		189,112		189,084	187,873							
Калибры-кольца	ПР	4h	190,011	не менее	—	188,684	+0,018	188,714	187,826	не менее	+0,018	187,856	
		6h; 8h	190,014			188,678		188,714	187,824			187,860	
		6g; 8g	189,976			188,640	+0,023	188,676	187,786			+0,023	187,822
		6e	189,943			188,606		188,644	187,752				187,790
		6d	189,914			188,578		188,614	187,724				187,760
	НЕ	4h	190,011	не менее	—	188,551	+0,018	188,575	188,142	не менее	+0,036	—	
		6h	190,014			188,466		188,497	188,054				
		6g	189,976			188,428	+0,023	188,459	188,016				+0,046
6e	189,943	188,395		188,426	187,984								
6d	189,914	188,366		188,397	187,954								
8h	190,018	188,336	+0,030	188,376	187,921	+0,060							
8g	189,980	188,298		188,338	187,883								
Контрольные калибры-пробки	КПР-ПР	4h	190,011	-0,022	—	188,680	-0,006	188,670	187,809	не более	—	—	
		6h; 8h	190,014			188,673		188,661	187,801				
		6g; 8g	189,976	-0,028		188,635	-0,008	188,623	187,763				
		6e	189,943			188,602		188,590	187,730				
		6d	189,914			188,573		188,561	187,701				
	КПР-НЕ	4h	189,108	-0,011	—	188,705	-0,006		187,826	не более	—	—	
		6h; 8h	189,108			188,704			187,824				
		6g; 8g	189,070	-0,014		188,666	-0,008		187,786				
		6e	189,036			188,634			187,752				
		6d	189,008			188,604			187,724				
	К-И	4h	189,120	-0,011	—	188,717	-0,006		187,826	не более	—	—	
		6h; 8h	189,122			188,718			187,824				
6g; 8g		189,084	-0,014	188,680		-0,008		187,786					
6e		189,050		188,648				187,752					
6d		189,022		188,618				187,724					

Исполнительные размеры калибров для резьбы М190×2

мм

Наименование	Вид калибра	Поле допуска резьбы	d			d ₂			d ₁				
			Новый		Изношен- ный	Новый		Изношен- ный	Новый		Изношен- ный		
			Номинал.	Пред- откл.		Номинал.	Пред- откл.		Номинал.	Пред- откл.			
Контрольные калибры-пробки	КНЕ-ПР	4h	190,011	—0,022	—	188,546	—0,006	188,538	187,676	не более	—	—	
		6h	190,014	—0,028		188,462	—0,008	188,450	187,590				
		6g	189,976			188,424		188,412	187,552				
		6e	189,943			188,390		188,376	187,518				
		6d	189,914	—0,036		188,362	—0,011	188,350	187,490				
		8h	189,999			188,332		188,316	187,458				
		8g	189,961			188,294		188,278	187,420				
	8g	189,961	188,294		188,278	187,420							
	КНЕ-НЕ	4h	189,879	—0,022	—	188,572	—0,006	—	187,703	не более	—	—	
		6h	189,802	—0,028		188,493	—0,008		187,623				
		6g	189,764			188,455			187,585				
		6e	189,731			188,422			187,552				
		6d	189,702	—0,036		188,393	—0,011		187,523				187,500
		8h	189,683			188,372			187,500				
		8g	189,645			188,334			187,462				
	8g	189,645	188,334		187,462								
	КИ-НЕ	4h	189,885	—0,022	—	188,578	—0,006	—	187,703	не более	—	—	
		6h	189,810	—0,028		188,501	—0,008		187,623				
		6g	189,772			188,463			187,585				
		6e	189,739			188,430			187,552				
		6d	189,710	—0,036		188,401	—0,011		187,523				187,500
		8h	189,693			188,382			187,500				
		8g	189,655			188,344			187,462				
	8g	189,655	188,344		187,462								
У-ПР	4h	190,011	—0,022	—	188,693	—0,006	188,684	187,826	не более	—	—		
	6h; 8h	190,014	—0,028		188,689	—0,008	188,677	187,824					
	6g; 8g	189,976			188,651		188,639	187,786					
	6e	189,943			188,618		188,606	187,752					
	6d	189,914	188,589		188,577	187,724							
У-НЕ	4h	189,870	—0,022	—	188,560	—0,006	188,551	187,703	не более	—	—		
	6h	189,790	—0,028		188,478	—0,008	188,466	187,623					
	6g	189,752			188,440		188,428	187,585					
	6e	189,720			188,406		188,394	187,552					
	6d	189,690	—0,036		188,378	—0,011	188,366	187,523					
	8h	189,668			188,351		188,336	187,500					
	8g	189,630			188,313		188,298	187,462					
8g	189,630	188,313		188,298	187,462								

Исполнительные размеры калибров для резьбы М195×6

мм

Наименование	Вид калибра	Поле допуска резьбы	d			d ₂			d ₁			
			Новый		Изно- шенный	Новый		Изно- шенный	Новый		Изно- шенный	
			Номинал.	Пред. откл.		Номинал.	Пред. откл.		Номинал.	Пред. откл.		
Калибры-пробки	ПР	4Н5Н; 5Н	195,030	—0,028	194,995	191,126	—0,014	191,098	188,505	не более	—	—
		6Н; 7Н	195,042	—0,036	194,997	191,136	—0,018	191,100	188,505			
		6G; 7G	195,122		195,077	191,216		191,180	188,585			
	НЕ	4Н5Н	192,589	—0,028	—	191,382	—0,014	191,360	188,505	не более	—	—
		5Н	192,665	—0,036		191,456	—0,018	191,428	188,505			
		6Н	192,755			191,546		191,518	188,505			
		6G	192,835			191,626		191,598	188,585			
7Н		192,866	—0,044	191,655		—0,022	191,621	188,505				
7G	192,946	191,735		191,701	188,585							
Калибры-кольца	ПР	4h	195,011	не менее	—	191,086	+0,018	191,116	188,496	не менее	+0,018	188,526
		6h; 8h	195,014			191,080	191,116	188,494	+0,023		188,530	
		6g; 8g	194,934			191,000	191,036	188,414			188,450	
		6e	194,896			190,962	190,998	188,376	188,412			
	6d	194,864	190,930	190,966	188,344	188,380						
	НЕ	4h	195,011	не менее	—	190,885	+0,018	190,909	189,676	не менее	+0,036	—
6h		195,014	190,765			190,796	189,554					
6g		194,934	190,685			+0,023	190,716	189,474	+0,046			
6e		194,896	190,647			190,678	189,436					
6d		194,864	190,615			190,646	189,404					
8h		195,018	190,573			+0,030	190,613	189,358	+0,060			
8g		194,938	190,493			190,533	189,278					
Контрольные калибры-пробки	КПР-ПР	4h	195,011	—0,022	—	191,082	—0,006	191,072	188,479	не более	—	—
		6h; 8h	194,014	—0,028		191,075	191,063	188,471				
		6g; 8g	194,934			190,995	—0,008	190,983	188,391			
		6e	194,896			190,957	190,945'	188,353				
		6d	194,864	190,925		190,913	188,321					
КПР-НЕ	4h	192,310	—0,011	—	191,107	—0,006	191,107	188,496	не более	—	—	
	6h; 8h	192,310	—0,014		191,106	—0,008	191,106	188,494				
	6g; 8g	192,230			191,026		191,026	188,414				
	6e	192,192			190,988		190,988	188,376				
	6d	192,160	190,956		190,956	188,344						
К-И	4h	192,322	—0,011	—	191,119	—0,006	191,119	188,496	не более	—	—	
	6h; 8h	192,324	—0,014		191,120	—0,008	191,120	188,494				
	6g; 8g	192,244			191,040		191,040	188,414				
	6e	192,206			191,002		191,002	188,376				
	6d	192,174	190,970		190,970	188,344						

Исполнительные размеры калибров для резьбы М195×6
мм

Наименование	Вид калибра	Поле допуска резьбы	d			d ₂			d ₁			
			Новый		Изно- шенный	Новый		Изно- шенный	Новый		Изно- шенный	
			Номин.	Пред. откл.		Номин.	Пред. откл.		Номин.	Пред. откл.		
Контрольные калибры-пробки	КНЕ-ПР	4h	195,011	-0,022	—	190,880	-0,006	190,872	188,278	не более	—	—
		6h	195,014	-0,028		190,760	-0,008	190,748	188,156			
		6g	194,934			190,680		190,668	188,076			
		6e	194,896			190,642		190,630	188,038			
		6d	194,864	-0,036		190,610	-0,011	190,598	188,006			
		8h	195,018			190,568		190,554	187,963			
		8g	194,938			190,488		190,474	187,883			
	8e	194,896	190,448		190,434	187,803						
	КНЕ-НЕ	4h	194,811	-0,022	—	190,906	-0,006	190,898	188,305	не более	—	—
		6h	194,699	-0,028		190,792	-0,008	190,784	188,190			
		6g	194,619			190,712		190,704	188,110			
		6e	194,581			190,674		190,666	188,072			
		6d	194,549	-0,036		190,642	-0,011	190,634	188,040			
		8h	194,518			190,608		190,600	188,005			
		8g	194,438			190,528		190,520	187,925			
	8e	194,396	190,488		190,480	187,885						
	КИ-НЕ	4h	194,817	-0,022	—	190,912	-0,006	190,904	188,305	не более	—	—
		6h	194,707	-0,028		190,800	-0,008	190,792	188,190			
		6g	194,627			190,720		190,712	188,110			
		6e	194,589			190,682		190,674	188,072			
		6d	194,557	-0,036		190,650	-0,011	190,642	188,040			
		8h	194,528			190,618		190,610	188,005			
		8g	194,448			190,538		190,530	187,925			
	8e	194,406	190,498		190,490	187,885						
У-ПР	4h	195,011	-0,022	—	191,095	-0,006	191,087	188,496	не более	—	—	
	6h; 8h	195,014	-0,028		191,091	-0,008	191,079	188,494				
	6g; 8g	194,934			191,011		190,999	188,414				
	6e	194,896			190,973		190,961	188,376				
	6d	194,864	-0,036		190,941	-0,011	190,929	188,344				
	8h	195,018			191,057		191,049	188,456				
8g	194,938	190,977		190,969	188,376							
У-НЕ	4h	194,802	-0,022	—	190,894	-0,006	190,886	188,305	не более	—	—	
	6h	194,688	-0,028		190,776	-0,008	190,764	188,190				
	6g	194,608			190,696		190,684	188,110				
	6e	194,570			190,658		190,646	188,072				
	6d	194,538	-0,036		190,626	-0,011	190,614	188,040				
	8h	194,503			190,588		190,573	188,005				
	8g	194,423			190,508		190,493	187,925				
	8e	194,381			190,468		190,460	187,885				

Исполнительные размеры калибров для резьбы М195×4

мм

Наименование	Вид калибра	Поле допуска резьбы	d			d_2			d_1				
			Новый		Изно- шенный	Новый		Изно- шенный	Новый		Изно- шенный		
			Номин.	Пред. откл.		Номин.	Пред. откл.		Номин.	Пред. откл.			
Калибры-пробки	ПР	4Н5Н; 5Н	195,030	-0,028	194,995	192,425	-0,014	192,397	190,670	не более	—	—	
		6Н; 7Н	195,042	-0,036	194,997	192,435	-0,018	192,399	190,670				
		6G; 7G	195,102		192,495	192,459		190,730					
	НЕ	4Н5Н	193,459	-0,028	—	192,652	-0,014	192,630	190,670	не более	—	—	
		5Н	193,523			192,716		192,694	190,670				
		6Н	193,604	-0,036		192,795	-0,018	192,767	190,670				
		6G	193,664			192,855		192,827	190,730				
		7Н	193,704			192,895		192,867	190,670				
		7G	193,764			192,955		192,927	190,730				
			192,385			+0,018		192,415	190,661				+0,018
ПР	4h	195,011	не менее	—	192,378	+0,023	192,416	190,658	+0,023	—	190,696		
	6h; 8h	195,014			192,318		192,356	190,598					
	6g; 8g	194,954			192,284		192,320	190,564					
	6e	194,919			192,254		192,290	190,534					
	6d	194,889			192,204		192,228	191,395				+0,036	190,570
	4h	195,011			не более		—	192,099				+0,023	
6h	195,014	192,039	192,070	191,228									
6g	194,954	192,004	192,035	191,192									
6e	194,919	191,974	192,005	191,162									
6d	194,889	191,922	191,962	191,107		+0,060							
8h	195,018	191,862	191,902	191,047									
КПР-ПР	4h	195,011	-0,022	—	192,380	-0,006	192,372	190,644	не более	—	—		
	6h; 8h	195,014	-0,028		192,374	-0,008	192,362	190,636					
	6g; 8g	194,954			192,314		192,302	190,576					
	6e	194,919			192,279		192,267	190,541					
	6d	194,889			192,249		192,237	190,511					
КПР-НЕ	4h	193,208	-0,011	—	192,406	-0,006	—	190,661	не более	—	—		
	6h; 8h	193,208	-0,014		192,406	-0,008		190,658					
	6g; 8g	193,148			192,346			190,598					
	6e	193,114			192,310			190,564					
	6d	193,084			192,280			190,534					
К-И	4h	193,220	-0,011	—	192,418	-0,006	—	190,661	не более	—	—		
	6h; 8h	193,222	-0,014		192,420	-0,008		190,658					
	6g; 8g	193,162			192,360			190,598					
	6e	193,128			192,324			190,564					
	6d	193,098			192,294			190,534					

Исполнительные размеры калибров для резьбы М195×4
мм

Наименование	Вид калибра	Поле допуска резьбы	d			d ₂			d ₁				
			Новый		Изо- шенный	Новый		Изо- шенный	Новый		Изо- шенный		
			Номин.	Пред. откл.		Номин.	Пред. откл.		Номин.	Пред. откл.			
Контрольные калибры-пробки	КНЕ-ПР	4h	195,011	—0,022	—	192,200	—0,006	192,190	190,463	не более	—	—	
		6h	195,014	—0,028		192,094	—0,008	192,082	190,356				
		6g	194,954			192,034		192,022	190,296				
		6e	194,919			192,000		191,988	190,262				
		6d	194,889	—0,036		191,970	—0,011	191,958	190,232				
		8h	195,018			191,918		191,902	190,178				
		8g	194,958			191,858		191,842	190,118				
	КНЕ-НЕ	4h	194,831	—0,022	—	192,225	—0,006	—	190,490	не более	—	—	
		6h	194,734	—0,028		192,126	—0,008		190,390				
		6g	194,674			192,066			190,330				
		6e	194,639			192,031			190,295				
		6d	194,609	—0,036		192,001	—0,011		190,265				190,220
		8h	194,568			191,958			190,220				
		8g	194,508			191,898			190,160				
	КИ-НЕ	4h	194,837	—0,022	—	192,231	—0,006	—	190,490	не более	—	—	
		6h	194,742	—0,028		192,134	—0,008		190,390				
		6g	194,682			192,074			190,330				
		6e	194,647			192,039			190,295				
		6d	194,617	—0,036		192,009	—0,011		190,265				190,220
		8h	194,578			191,968			190,220				
		8g	194,518			191,908			190,160				
	У-ПР	4h	195,011	—0,022	—	192,394	—0,006	192,385	190,661	не более	—	—	
		6h; 8h	195,014	—0,028		192,390	—0,008	192,378	190,658				
		6g; 8g	194,954			192,330		192,318	190,598				
6e		194,919	192,295			192,283		190,564					
6d		194,889	192,265	192,253		190,534							
У-НЕ	4h	194,822	—0,022	—	192,213	—0,006	192,204	190,490	не более	—	—		
	6h	194,722	—0,028		192,110	—0,008	192,098	190,390					
	6g	194,662			192,050		192,038	190,330					
	6e	194,628			192,016		192,004	190,295					
	6d	194,598	—0,036		191,986	—0,011	191,974	190,265					
	8h	194,553			191,937		191,922	190,220					
	8g	194,493			191,877		191,862	190,160					

Исполнительные размеры калибров для резьбы М195×3

мм

Наименование	Вид калибра	Поле допуска резьбы	d			d ₂			d ₁				
			Новый		Изно- шенный	Новый		Изно- шенный	Новый		Изно- шенный		
			Номи- нал.	Пред. откл.		Номи- нал.	Пред. откл.		Номи- нал.	Пред. откл.			
Калибры-пробки	ПР	4Н5Н; 5Н	195,030	—0,028	194,995	193,074	—0,014	193,046	191,752	не более	—	—	
		6Н; 7Н	195,042	—0,036	194,997	193,084	—0,018	193,048	191,752				
		6G; 7G	195,090		195,045	193,132		193,096	191,800				
	НЕ	4Н5Н	193,884	—0,028	—	193,277	—0,014	193,255	191,752	не более	—	—	
		5Н	193,937			193,330		193,308	191,752				
		6Н	194,013			193,404		193,376	191,752				
		6G	194,061	193,452		193,424	191,800						
		7Н	194,103	193,494		193,466	191,752						
		7G	194,151	193,542		193,514	191,800						
	Калибры-кольца	ПР	4h	195,011	не менее	—	193,034	+0,018	193,064	191,743	не менее	—	191,773
			6h; 8h	195,014			193,028	193,064	191,740	191,778			
			6g; 8g	194,966			192,980	193,016	191,692	191,730			
6e			194,929	192,942			192,980	191,656	191,692				
6d			194,902	192,916			192,952	191,628	191,666				
НЕ		4h	195,011	не менее	—	192,873	+0,018	192,897	192,264	не менее	—	192,264	
		6h	195,014			192,778	192,809	192,166	192,166				
		6g	194,966			192,730	192,761	192,118	192,118				
		6e	194,929			192,693	192,724	192,082	192,082				
		6d	194,902			192,666	192,697	192,054	192,054				
КПП-ПР	4h	195,011	не менее	—	192,621	+0,030	192,661	192,006	не более	—	—	192,006	
	6h; 8h	195,014			193,030	193,055	191,743	191,743					
	6g; 8g	194,966			—0,028	192,975	—0,008	192,963				191,670	191,670
	6e	194,929			192,938	192,938	191,633	191,633					
	6d	194,902			192,911	192,899	191,606	191,606					
	КПП-НЕ	4h			193,658	не менее	—	193,055				—0,006	—
6h; 8h		193,658	193,054	—	191,740			191,740					
6g; 8g		193,610	193,006	—	191,692			191,692					
6e		193,572	192,970	—	191,656			191,656					
К-И	4h	193,546	не менее	—	192,942	—0,006	—	191,628	не более	—	—	191,628	
	4h	193,670			—0,011	193,067	—0,006	—				191,743	191,743
	6h; 8h	193,672			—0,014	193,068	—0,008	—				191,740	191,740
	6g; 8g	193,624			193,020	—	191,692	191,692					
	6e	193,586			192,984	—	191,656	191,656					
6d	193,560	192,956	—	191,628	191,628								

Исполнительные размеры калибров для резьбы М195×3
 мм

Наименование	Вид калибра	Поле допуска резьбы	d			d ₂			d ₁			
			Новый		Изно- шенный	Новый		Изно- шенный	Новый		Изно- шенный	
			Номи- нал.	Пред. откл.		Номи- нал.	Пред. откл.		Номи- нал.	Пред. откл.		
Контрольные калибры-пробки	КНЕ-ПР	4h	195,011	-0,022	—	192,868	-0,006	192,860	191,565	не более	—	—
		6h	195,014	-0,028		192,774	-0,008	192,762	191,468			
		6g	194,966			192,726		192,714	191,420			
		6e	194,929			192,688		192,676	191,384			
		6d	194,902	-0,036		192,662	-0,011	192,650	191,356			
		8h	195,018			192,616		192,602	191,310			
		8g	194,970			192,568		192,554	191,262			
	4h	194,851	-0,022		192,894	-0,006		191,592	не более	—	—	
	6h	194,764	-0,028	192,805	-0,008	191,502						
	6g	194,716		192,757		191,454						
	6e	194,679		192,720		191,417						
	6d	194,652	-0,036	192,693	-0,011	191,390	191,352					
	8h	194,618		192,656		191,304						
	8g	194,570		192,608		191,304						
	4h	194,857		-0,022		192,900	-0,006	191,592	не более	—	—	
	6h	194,772	-0,028	192,813	-0,008	191,502						
	6g	194,724		192,765		191,454						
	6e	194,687		192,728		191,417						
6d	194,660	-0,036	192,701	-0,011	191,390	191,352						
8h	194,628		192,666		191,304							
8g	194,580		192,618		191,304							
4h	195,011		-0,022		193,043	-0,006	193,034	191,743	не более	—	—	
6h; 8h	194,014	-0,028	193,039	-0,008	193,027	191,740						
6g; 8g	194,966		192,991		192,979	191,692						
6e	194,929		192,954		192,942	191,656						
6d	194,902	-0,036	192,927	-0,011	192,915	191,628						
4h	194,842		-0,022		192,882	-0,006	192,873	191,592	не более	—	—	
6h	194,752		-0,028		192,790	-0,008	192,778	191,502				
6g	194,704				192,742		192,730	191,454				
6e	194,668				192,704		192,692	191,417				
6d	194,640		-0,036		192,678	-0,011	192,666	191,390				
8h	194,603	192,636		192,621	191,352							
8g	194,555	192,588		192,573	191,304							

Исполнительные размеры калибров для резьбы М195×2
мм

Наименование	Вид калибра	Поле допуска резьбы	d			d ₂			d ₁					
			Новый		Изно- шенный	Новый		Изно- шенный	Новый		Изно- шенный			
			Номинал.	Пред. откл.		Номинал.	Пред. откл.		Номинал.	Пред. откл.				
Калибры-пробки	ПР	4Н5Н; 5Н	195,023	—0,022	194,994	193,718	—0,011	193,696	192,835	не более	—	—		
		6Н; 7Н	195,030	—0,028	194,995	193,724	—0,014	193,696	192,835					
		6G; 7G	195,068		195,033	193,762		193,734	192,873					
	НЕ	4Н5Н	194,298	—0,022	—	193,892	—0,011	193,875	192,835	не более	—	—		
		5Н	194,346	—0,028		193,939	—0,014	193,917	192,835					
		6Н	194,402			193,995		193,973	192,835					
		6G	194,440			194,033		194,011	192,873					
		7Н	194,483	—0,036		194,074	—0,018	194,046	192,835					
		7G	194,521			194,112		194,084	192,873					
	Калибры-кольца	ПР	4h	195,011	не менее	—	193,684	+0,018	193,714	192,826	+0,018	192,856		
			6h; 8h	195,014			193,678	+0,023	193,714	193,824			+0,023	192,860
			6g; 8g	195,976			193,640		193,676	192,786				
6e			194,953	193,606			193,644		192,752					
6d			194,914	193,578			193,614	192,724						
НЕ		4h	195,011	не менее	—	193,551	+0,018	193,575	193,142	+0,036	—			
		6h	195,014			193,466	+0,023	193,497	193,054					
		6g	194,976			193,428		193,459	193,016					
6e	194,943	193,395	+0,030	193,426	192,984	+0,046	—							
6d	194,914	193,366		193,397	192,954									
8h	195,018	193,336	193,376	192,921	+0,060			—						
8g	194,980	193,298	193,338	192,883										
Контрольные калибры-пробки	КПР-ПР	4h	195,011	—0,022	—	193,680	—0,006	193,670	192,809	не более	—	—		
		6h; 8h	195,014	—0,028		193,673	—0,008	193,661	192,801					
		6g; 8g	194,976			193,635		193,623	192,763					
		6e	194,943			193,602		193,590	192,730					
		6d	194,914	193,573		193,561	192,701							
	КПР-НЕ	4h	194,108	—0,011	—	193,705	—0,006	—	192,826	не более	—	—		
		6h; 8h	194,108	—0,014		193,704	—0,008	—	192,824					
		6g; 8g	194,070			193,666		192,786						
		6e	194,036			193,634		192,752						
		6d	194,008	193,604		192,724								
К-И	4h	194,120	—0,011	—	193,717	—0,006	—	192,826	не более	—	—			
	6h; 8h	194,122	—0,014		193,718	—0,008	—	192,824						
	6g; 8g	194,084			193,680		192,786							
	6e	194,050			193,648		192,752							
	6d	194,022	193,618		192,724									

Исполнительные размеры калибров для резьбы М195×2

мм

Наименование	Вид калибра	Поле допуска резьбы	d			d ₂			d ₁				
			Новый		Изно- шенный	Новый		Изно- шенный	Новый		Изно- шенный		
			Номи- н.	Пред. откл.		Номи- н.	Пред. откл.		Номи- н.	Пред. откл.			
Контрольные калибры-пробки	КНЕ-ПР	4h	195,011	—0,022	—	193,546	—0,006	193,538	192,676	не более	—	—	
		6h	195,014	—0,028		193,462	—0,008	193,450	192,590				
		6g	194,976			193,424		193,412	192,552				
		6e	194,943			193,390		193,378	192,518				
		6d	194,914	—0,036		193,362	—0,011	193,350	192,490				
		8h	194,999			193,332		193,316	192,458				
		8g	194,961			193,294		193,278	192,420				
	8e	194,914	193,278		193,278	192,420							
	КНЕ-НЕ	4h	194,879	—0,022	—	193,572	—0,006	—	192,703	не более	—	—	
		6h	194,802	—0,028		193,493	—0,008		192,623				
		6g	194,764			193,455			192,585				
		6e	194,731			193,422			192,552				
		6d	194,702	—0,036		193,393	—0,011		192,523				192,500
		8h	194,683			193,372			192,500				
		8g	194,645			193,334			192,462				
	8e	194,645	193,334		192,462								
	КИ-НЕ	4d	194,885	—0,022	—	193,578	—0,006	—	192,703	не более	—	—	
		6h	194,810	—0,028		193,501	—0,008		192,623				
		6g	194,772			193,463			192,585				
		6e	194,739			193,430			192,552				
		6d	194,710	—0,036		193,401	—0,011		192,523				192,500
8h		194,693	193,382			192,500							
8g		194,655	193,344			192,462							
8e	194,655	193,344	192,462										
У-ПР	4h	195,011	—0,022	—	193,693	—0,006	193,684	192,826	не более	—	—		
	6h; 8h	195,014	—0,028		193,689	—0,008	193,677	192,824					
	6g; 8g	194,976			193,651		193,639	192,786					
	6e	194,943			193,618		193,606	192,752					
	6d	194,914	193,589		193,577	192,724							
У-НЕ	4h	194,870	—0,022	—	193,560	—0,006	193,551	192,703	не более	—	—		
	6h	194,790	—0,028		193,478	—0,008	193,466	192,623					
	6g	194,752			193,440		193,428	192,585					
	6e	194,720			193,406		193,394	192,552					
	6d	194,690	—0,036		193,378	—0,011	193,366	192,523					
	8h	194,668			193,351		193,336	192,500					
	8g	194,630			193,313		193,298	192,462					
8e	194,630	193,313		193,298	192,462								

Исполнительные размеры калибров для резьбы М200×6

мм

Наименование	Вид калибра	Поле допуска резьбы	d			d ₂			d ₁				
			Новый		Изношен- ный	Новый		Изношен- ный	Новый		Изношен- ный		
			Номин.	Пред. откл.		Номин.	Пред. откл.		Номин.	Пред. откл.			
Калибры-пробки	ПР	4Н5Н; 5Н	200,030	—0,028	199,995	196,126	—0,014	196,098	193,505	не более	—	—	
		6Н; 7Н	200,042	—0,036	199,997	196,136	—0,018	196,100	193,505				
		6G; 7G	200,122		200,077	196,216		196,180	193,585				
	НЕ	4Н5Н	197,589	—0,028	—	196,382	—0,014	196,360	193,505	не более	—	—	
		5Н	197,665			196,456		196,428	193,505				
		6Н	197,755	—0,036		196,546	—0,018	196,518	193,505				
		6G	197,835			196,626		196,598	193,585				
		7Н	197,866			196,655		196,621	193,505				
		7G	197,946	—0,044		196,735	—0,022	196,701	193,585				
		Калибры-кольца	ПР	4h		200,011	не менее	—	196,086				+0,018
6h; 8h	200,014			196,080	196,116	193,494			193,530				
6g; 8g	199,934			196,000	196,036	193,414			193,450				
6e	199,896			196,962	195,998	193,376			193,412				
6d	199,864			196,930	195,966	193,344			193,380				
НЕ	4h		200,011	не менее	—	195,885	+0,018	195,909	194,676	+0,036	—	—	
	6h		200,014			195,765		195,796	194,554				
	6g		199,934			195,685		195,716	194,474				+0,046
	6e		199,896			195,647		195,678	194,436				
	6d		199,864			195,615		195,646	194,404				
	8h	200,018	195,573			195,613		194,358	+0,060				
8g	199,938	195,493	195,533	194,278									
КПП-ПР	4h	200,011	—0,022	—	196,082	—0,006	196,072	193,479	не более	—	—		
	6h; 8h	200,014	—0,028		196,075	—0,008	196,063	193,471					
	6g; 8g	199,934			195,995		195,983	193,391					
	6e	199,896			195,957		195,945	193,353					
	6d	199,864			195,925		195,913	193,321					
КПП-НЕ	4h	197,310	—0,011	—	196,107	—0,006	—	193,496	не более	—	—		
	6h; 8h	197,310	—0,014		196,106	—0,008	—	193,494					
	6g; 8g	197,230			196,026		193,414						
	6e	197,192			195,988		193,376						
	6d	197,160			195,956		193,344						
К-И	4h	197,322	—0,011	—	196,119	—0,006	—	193,496	не более	—	—		
	6h; 8h	197,324	—0,014		196,120	—0,008	—	193,494					
	6g; 8g	197,244			196,040		193,414						
	6e	197,206			196,002		193,376						
	6d	197,174			195,970		193,344						

Исполнительные размеры калибров для резьбы М200×6

мм

Наименование	Вид калибра	Поле допуска резьбы	d			d ₂			d ₁			
			Новый		Изношен- ный	Новый		Изношен- ный	Новый		Изношен- ный	
			Номин.	Пред. откл.		Номин.	Пред. откл.		Номин.	Пред. откл.		
Контрольные калибры-пробки	КНЕ-ПР	4h	200,011	-0,022	—	195,880	-0,006	195,872	193,278	не более	—	—
		6h	200,014	-0,028		195,760	-0,008	195,748	193,156			
		6g	199,934			195,680		195,668	193,076			
		6e	199,896			195,642		195,630	193,038			
		6d	199,864	-0,036		195,610	-0,011	195,598	193,006			
		8h	200,018			195,568		195,554	192,963			
		8g	199,938			195,488		195,474	192,883			
	8e	199,896	195,448		195,434	192,803						
	КНЕ-НЕ	4h	199,811	-0,022	—	195,906	-0,006	195,898	193,305	не более	—	—
		6h	199,699	-0,028		195,792	-0,008	195,784	193,190			
		6g	199,619			195,712		195,704	193,110			
		6e	199,581			195,674		195,666	193,072			
		6d	199,549	-0,036		195,642	-0,011	195,634	193,040			
		8h	199,518			195,608		195,600	193,005			
		8g	199,438			195,528		195,520	192,925			
	8e	199,396	195,488		195,480	192,845						
	КИ-НЕ	4h	199,817	-0,022	—	195,912	-0,006	195,904	193,305	не более	—	—
		6h	199,707	-0,028		195,800	-0,008	195,792	193,190			
		6g	199,627			195,720		195,712	193,110			
		6e	199,589			195,682		195,674	193,072			
		6d	199,557	-0,036		195,650	-0,011	195,642	193,040			
8h		199,528	195,618			195,610		193,005				
8g		199,448	195,538			195,530		192,925				
8e	199,406	195,498	195,490		192,845							
У-ПР	4h	200,011	-0,022	—	196,095	-0,006	196,086	193,496	не более	—	—	
	6h; 8h	200,014	-0,028		196,091	-0,008	196,079	193,494				
	6g; 8g	199,934			196,011		195,999	193,414				
	6e	199,896			195,973		195,961	193,376				
	6d	199,864	195,941		195,929	193,344						
У-ИЕ	4h	199,802	-0,022	—	195,894	-0,006	195,885	193,305	не более	—	—	
	6h	199,688	-0,028		195,776	-0,008	195,764	193,190				
	6g	199,608			195,696		195,684	193,110				
	6e	199,570			195,658		195,646	193,072				
	6d	199,538	-0,036		195,626	-0,011	195,614	193,040				
	8h	199,503			195,588		195,573	193,005				
	8g	199,423			195,508		195,493	192,925				
8e	199,381	195,468		195,460	192,845							

Исполнительные размеры калибров для резьбы М200×4

мм

Наименование	Вид калибра	Поле допуска резьбы	d			d ₂			d ₁			
			Новый		Изношен- ный	Новый		Изношен- ный	Новый		Изношен- ный	
			Номин.	Пред. откл.		Номин.	Пред. откл.		Номин.	Пред. откл.		
Калибры-пробки	ПР	4Н5Н; 5Н	200,030	—0,028	199,995	197,425	—0,014	197,397	195,670	не более	—	—
		6Н; 7Н	200,042	—0,036	199,997	197,435	—0,018	197,399	195,670			
		6G; 7G	200,102		200,057	197,495		197,459	195,730			
	НЕ	4Н5Н	198,459	—0,028	—	197,652	—0,014	197,630	195,670	не более	—	—
		5Н	198,523			197,716		197,694	195,670			
		6Н	198,604			197,795		197,767	195,670			
		6G	198,664	—0,036		197,855	—0,018	197,827	195,730			
		7Н	198,704			197,895		197,867	195,670			
		7G	198,764			197,955		197,927	195,730			
ПР	4h	200,011	не менее	—	197,385	+0,018	197,415	195,661	+0,018	—	195,691	
	6h; 8h	200,014			197,378		197,416	195,658			195,696	
	6g; 8g	199,954			197,318	+0,023	197,356	195,598	+0,023		195,636	
	6e	199,919			197,284		197,320	195,564			195,600	
	6d	199,889			197,254	197,290	195,534	195,570				
	НЕ	4h			200,011	не менее	—	197,204	+0,018		197,228	196,395
6h		200,014	197,099	197,130	196,288							
6g		199,954	197,039	+0,023	197,070			196,228	+0,046	—		
6e		199,919	197,004		197,035			196,192				
6d		199,889	196,974	197,005	196,162			+0,060	—			
8h		200,018	196,922	196,962	196,107							
8g		199,958	196,862	+0,030	196,902			196,047				
КПР-ПР		4h	200,011	—0,022	—			197,380	—0,006	197,372	195,644	не более
	6h; 8h	200,014	197,374			197,362	195,636					
	6g; 8g	199,954	197,314			—0,008	197,302	195,576				
	6e	199,919	197,279				197,267	195,541				
	6d	199,889	197,249				197,237	195,511				
КПР-НЕ	4h	198,208	—0,011	—	197,406	—0,006	197,406	195,661	не более	—	—	
	6h; 8h	198,208			197,406		195,658					
	6g; 8g	198,148	—0,014		197,346	—0,008	197,346	195,598				
	6e	198,114			197,310		195,564					
	6d	198,084			197,280		195,534					
К-И	4h	198,220	+0,011	—	197,418	—0,006	197,418	195,661	не более	—	—	
	6h; 8h	198,222			197,420		195,658					
	6g; 8g	198,162	197,360		—0,008	197,360	195,598					
	6e	198,128	197,324			195,564						
	6d	198,098	197,294			195,534						

Исполнительные размеры калибров для резьбы М200Х4

мм

Наименование	Вид калибра	Поле допуска резьбы	d			d ₂			d ₁			
			Новый		Изношен- ный	Новый		Изношен- ный	Новый		Изношен- ный	
			Номинал.	Пред. откл.		Номинал.	Пред. откл.		Номинал.	Пред. откл.		
КНЕ-ПР	4h	200,011	-0,022	—	197,200	-0,006	197,190	195,463	не более	—	—	
	6h	200,014	-0,028		197,094	-0,008	197,082	195,356				
	6g	199,954			197,034		197,022	195,296				
	6e	199,919			197,000		196,988	195,262				
	6d	199,889	-0,036		196,970	-0,011	196,958	195,232				
	8h	200,018			196,918		196,902	195,178				
	8g	199,958			196,858		196,842	195,118				
	8e	199,919			—		197,225	-0,006				197,215
	6h	199,734	197,126			-0,008	197,116	195,390				
	6g	199,674	196,066				196,056	195,330				
	6e	199,639	197,031				197,021	195,295				
	6d	199,609	197,001				197,001	195,265				
	8h	199,568	196,958				-0,011	196,948				195,220
	8g	199,508	196,898					196,888				195,160
КИ-НЕ	4h	199,837	-0,022	—	197,231		-0,006	197,221	195,490	не более	—	—
	6h	199,742	-0,028		197,134	-0,008	197,124	195,390				
	6g	199,682			197,074		197,064	195,330				
	6e	199,647			197,039		197,029	195,295				
	6d	199,617	197,009		197,009	195,265						
	8h	199,578	-0,036		196,968	-0,011	196,958	195,220				
	8g	199,518			196,908		196,898	195,160				
У-ПР	4h	200,011	-0,022	—	197,394	-0,006	197,384	195,661	не более	—	—	
	6h; 8h	200,014	-0,028		197,390	-0,008	197,378	195,658				
	6g; 8g	199,954			197,330		197,318	195,598				
	6e	199,919			197,295		197,283	195,564				
	6d	199,889	197,265		197,253	195,534						
М-НЕ	4h	199,822	-0,022	—	197,213	-0,006	197,204	195,490	не более	—	—	
	6h	199,722	-0,028		197,110	-0,008	197,098	195,390				
	6g	199,662			197,050		197,038	195,330				
	6e	199,628			197,016		197,004	195,295				
	6d	199,598	196,986		196,974	195,265						
	8h	199,553	-0,036		196,937	-0,011	196,922	195,220				
	8g	199,493			196,877		196,862	195,160				

Исполнительные размеры калибров для резьбы M200×3

мм

Наименование	Вид калибра	Поле допуска резьбы	d			d ₂			d ₁			
			Новый		Изношен- ный	Новый		Изношен- ный	Новый		Изношен- ный	
			Номинал.	Пред. откл.		Номинал.	Пред. откл.		Номинал.	Пред. откл.		
Калибры-пробки	ПР	4Н5Н; 5Н	200,030	-0,028	199,995	198,074	-0,014	198,046	196,752	не более	—	—
		6Н; 7Н	200,042	-0,036	199,997	198,084	-0,018	198,048	196,752			
		6G; 7G	200,090		200,045	198,132		198,096	196,800			
	НЕ	4Н5Н	198,884	-0,028	—	198,277	-0,014	198,255	196,752	не более	—	—
		5Н	198,937			198,330		198,308	196,752			
		6Н	199,013	198,404		198,376	196,752					
		6G	199,061	-0,018		198,452	198,424	196,800				
		7Н	199,103			198,494	198,466	196,752				
		7G	199,151			198,542	198,514	196,800				
ПР		4h	200,011	не менее		—	198,034	+0,018	198,064			
	6h; 8h	200,014	198,028		198,064		196,740	196,778				
	6g; 8g	199,966	197,980		+0,023		198,016	196,692	196,730			
	6e	199,929	197,942				197,980	196,656	196,692			
	6d	199,902	197,916		197,952		196,628	196,666				
	НЕ	4h	200,011		не менее		—	197,873	+0,018	197,897	197,264	не более
6h		200,014	197,778	197,809		197,166						
6g		199,966	197,730	+0,023		197,761		197,118	196,730			
6e		199,929	197,693			197,724		197,082	196,730			
6d		199,902	197,666	197,697		197,054		196,730				
8h		200,018	197,621	+0,030		197,661		197,006	196,730			
8g		199,970	197,573			197,613		196,958	196,730			
КПР-ПР		4h	200,011	-0,022		—		198,030	-0,006	198,020	196,726	
	6h; 8h	200,014	-0,028	198,023	198,011		196,718					
	6g; 8g	199,966		197,975	197,963		196,670					
	6e	199,929		197,938	197,926		196,633					
	6d	199,902	197,911	197,899	196,606							
КПР-НЕ	4h	198,658	-0,011	—	198,055	-0,006	—	196,743	не более	—	—	
	6h; 8h	198,658	-0,014		198,054	-0,008	—	196,740				
	6g; 8g	198,610			198,006		196,692					
	6e	198,572			197,970		196,656					
	6d	198,546	197,942		196,628							
К-И	4h	198,670	-0,011	—	198,067	-0,006	—	196,743	не более	—	—	
	6h; 8h	198,672	-0,014		198,068	-0,008	—	192,740				
	6g; 8g	198,624			198,020		196,692					
	6e	198,586			197,984		196,656					
	6d	198,560	197,956		196,628							

Исполнительные размеры калибров для резьбы М200×3

мм

Наименование	Вид калибра	Поле допуска резьбы	d			d ₂			d ₁			
			Новый		Изношен- ный	Новый		Изношен- ный	Новый		Изношен- ный	
			Номинал.	Пред. откл.		Номинал.	Пред. откл.		Номинал.	Пред. откл.		
Контрольные калибры-пробки	КНЕ-ПР	4h	200,011	-0,022	—	197,868	-0,006	197,860	196,565	не более	—	—
		6h	200,014			197,774		197,762	196,468			
		6g	199,966	-0,028		197,726	-0,008	197,714	196,420			
		6e	199,929			197,688		197,676	196,384			
		6d	199,902			197,662		197,650	196,356			
		8h	200,018	-0,036		197,616	-0,011	197,602	196,310			
		8g	199,970			197,568		197,554	196,262			
	КНЕ-НЕ	4h	199,851	-0,022	—	197,894	-0,006		196,592	не более	—	—
		6h	199,764			197,805			196,502			
		6g	199,716	-0,028		197,757	-0,008		196,454			
		6e	199,679			197,720			196,417			
		6d	199,652			197,693			196,390			
		8h	199,618	-0,036		197,656	-0,011		196,352			
		8g	199,570			197,608			196,304			
	КИ-НЕ	4h	199,857	-0,022	—	197,900	-0,006		196,592	не более	—	—
		6h	199,772			197,813			196,502			
		6g	199,724	-0,028		197,765	-0,008		196,454			
		6e	199,687			197,728			196,417			
		6d	199,660			197,701			196,390			
		8h	199,628	-0,036		197,666	-0,011		196,352			
		8g	199,580			197,618			196,304			
	У-ПР	4h	200,011	-0,022	—	198,043	-0,006	198,034	196,743	не более	—	—
		6h; 8h	200,014			198,039		198,027	196,740			
		6g; 8g	199,966	-0,028		197,991	-0,008	197,979	196,692			
6e		199,929		197,954			197,942	196,656				
6d		199,902		197,927			197,915	196,628				
У-НЕ	4h	199,842	-0,022	—	197,882	-0,006	197,873	196,592	не более	—	—	
	6h	199,752			197,790		197,778	196,502				
	6g	199,704	-0,028		197,742	-0,008	197,730	196,454				
	6e	199,668			197,704		197,692	196,417				
	6d	199,640			197,678		197,666	196,390				
	8h	199,603	-0,036		197,636		197,621	196,352				
	8g	199,555			197,588	-0,006	197,573	196,304				

Исполнительные размеры калибров для резьбы М200×2

мм

Наименование	Вид калибра	Поле допуска резьбы	d			d ₂			d ₁							
			Новый		Изношен- ный	Новый		Изношен- ный	Новый		Изношен- ный					
			Номин.	Пред. откл.		Номин.	Пред. откл.		Номин.	Пред. откл.						
Калибры-пробки	ПР	4Н5Н; 5Н	200,023	-0,022	199,994	198,718	-0,011	198,696	197,835	не более	—	—				
		6Н; 7Н	200,030	-0,028	199,995	198,724	-0,014	198,696	197,835							
		6G; 8G	200,068		200,033	198,762		198,734	197,873							
	НЕ	4Н5Н	199,298	-0,022	—	198,892	-0,011	198,875	197,835	не более	—	—				
		5Н	199,346			198,939		198,917	197,835							
		6Н	199,402	-0,028		198,995	-0,014	198,973	197,835							
		6G	199,440			199,033		199,011	197,873							
		7Н	199,483			199,074	-0,018	199,046	197,835							
		7G	199,521	-0,036		199,112		199,084	197,873							
ПР		4h	200,011	не менее		—	198,684	+0,018	198,714				197,826	+0,018	197,856	197,856
	6h; 8h	200,014	198,678				198,714	197,824	+0,023	197,860						
	6g; 8g	199,976	198,640		+0,023		198,676	197,786			197,822					
	6e	199,943	198,606				198,644	197,752				197,790				
	6d	199,914	198,578				198,614	197,724					197,760			
НЕ	4h	200,011	не менее	—	198,551	+0,018	198,575	198,142	+0,036	—	—					
	6h	200,014			198,466		198,497	198,054				+0,046				
	6g	199,976			198,428	+0,023	198,459	198,016					197,984			
	6e	199,943			198,395		198,426	197,954						197,921		
	6d	199,914			198,366		198,397	197,883							+0,060	
	8h	200,018			198,336	+0,030	198,376	197,838								197,809
	8g	199,980			198,298		198,338	197,801								
КПР-ПР	4h	200,011	-0,022	—	198,680	-0,006	198,670	197,809	не более	—	—					
	6h; 8h	200,014			198,673		198,661	197,801								
	6g; 8g	199,976	-0,028		198,635	-0,008	198,623	197,763								
	6e	199,943			198,602		198,590	197,730								
	6d	199,914			198,573		198,561	197,701								
КПР-НЕ	4h	199,108	-0,011	—	198,705	-0,006	—	197,826	не более	—	—					
	6h; 8h	199,108			198,704		—	197,824								
	6g; 8g	199,070	-0,014		198,666	-0,008	—	197,786								
	6e	199,036			198,634		—	197,752								
	6d	199,008			198,604		—	197,724								
К-И	4h	199,120	-0,011	—	198,717	-0,006	—	197,826	не более	—	—					
	6h; 8h	199,122			198,718		—	197,824								
	6g; 8g	199,084			198,680		—	197,786								
	6e	199,050	-0,014		198,648	-0,008	—	197,752								
	6d	199,022			198,618		—	197,724								

Исполнительные размеры калибров для резьбы М200×2

мм

Наименование	Вид калибра	Поле допуска резьбы	d			d ₂			d ₁				
			Новый		Изношен- ный	Новый		Изношен- ный	Новый		Изношен- ный		
			Номи- нал.	Пред. откл.		Номи- нал.	Пред. откл.		Номи- нал.	Пред. откл.			
Контрольные калибры-пробки	КНЕ-ПР	4h	200,011	-0,022	—	198,546	-0,006	198,538	197,676	не более	—	—	
		6h	200,014	-0,028		198,462	-0,008	198,450	197,590				
		6g	199,976			198,424		198,412	197,552				
		6e	199,943			198,390		198,378	197,518				
		6d	199,914	-0,036		198,362	-0,011	198,350	197,490				
		8h	199,999			198,332		198,316	197,458				
		8g	199,961			198,294		198,278	197,420				
	8e	199,929	198,257		198,241	197,383							
	КНЕ-НЕ	4h	199,879	-0,022	—	198,572	-0,006	—	197,703	не более	—	—	
		6h	199,802	-0,028		198,493	-0,008		198,485				197,623
		6g	199,764			198,455			198,447				197,585
		6e	199,731			198,422			198,414				197,547
		6d	199,702	-0,036		198,393	-0,011		198,385				197,509
		8h	199,683			198,372			198,364				197,500
		8g	199,645			198,334			198,326				197,462
	8e	199,617	198,296		198,288	197,424							
	КИ-НЕ	4h	199,885	-0,022	—	198,578	-0,006	—	197,703	не более	—	—	
		6h	199,810	-0,028		198,501	-0,008		198,493				197,623
		6g	199,772			198,463			198,455				197,585
		6e	199,739			198,430			198,422				197,547
		6d	199,710	-0,036		198,401	-0,011		198,393				197,509
		8h	199,693			198,382			198,374				197,500
		8g	199,655			198,344			198,336				197,462
	8e	199,627	198,306		198,298	197,424							
У-ПР	4h	200,011	-0,022	—	198,693	-0,006	198,684	197,826	не более	—	—		
	6h; 8h	200,014	-0,028		198,689	-0,008	198,677	197,824					
	6g; 8g	199,976			198,651		198,639	197,786					
	6e	199,943			198,618		198,606	197,752					
	6d	199,914	198,589		198,577	197,724							
У-НЕ	4h	199,870	-0,022	—	198,560	-0,006	198,551	197,703	не более	—	—		
	6h	199,790	-0,028		198,478	-0,008	198,466	197,623					
	6g	199,752			198,440		198,428	197,585					
	6e	199,720			198,406		198,394	197,552					
	6d	199,690	-0,036		198,378	-0,011	198,366	197,523					
	8h	199,668			198,351		198,336	197,500					
	8g	199,630			198,313		198,298	197,462					
8e	199,602	198,275		198,267	197,424								

Примечания:

1. За номинальные размеры калибров, указанные в табл. 1—139, приняты наибольшие предельные размеры пробок и наименьшие предельные размеры колец.

2. Допускается унифицировать непроходные резьбовые кольца по внутреннему диаметру в меньшую сторону, если диаметр колец отличается от номинала на величину не более 0,025 мм.

(Измененная редакция. Изм. № 1, № 2).

ИСПОЛНИТЕЛЬНЫЕ РАЗМЕРЫ КАЛИБРОВ ДЛЯ РЕЗЬБЫ
С ПОЛЯМИ ДОПУСКОВ 4g и 6f

Исполнительные размеры наружного, среднего и внутреннего диаметров резьбы калибров-колец, рассчитанные по ГОСТ 24997—81, должны соответствовать указанным в табл. 1, контрольных калибров-пробок — в табл. 2.

Таблица 1

Исполнительные размеры калибров-колец для метрической резьбы св. 68 до 200 мм

мм

Резьба	Вид калибра	Поле допуска резьбы	Наружный диаметр, d не менее	Средний диаметр, d_2			Внутренний диаметр, d_1		
				Новый		Изношенный	Новый		Изношенный
				Номи.	Пред. откл.		Номи.	Пред. откл.	
M70×6	ПР НЕ	4g 4g	69,931	66,006	+0,018	66,036	63,416	+0,018	63,446
			69,931	65,825	+0,018	65,849	64,616	+0,036	—
M70×4	ПР НЕ	4g 4g	69,951	67,325	+0,018	67,355	65,601	+0,018	65,631
			69,951	67,174	+0,018	67,198	66,365	+0,036	—
M70×3	ПР	4g 6f	69,963	67,986	+0,018	68,016	66,695	+0,018	66,725
			69,951	67,964	+0,023	68,002	66,678	+0,023	66,714
	НЕ	4g 6f	69,963	67,853	+0,018	67,877	67,244	+0,036	—
			69,951	67,753	+0,023	67,784	67,142	+0,046	—
M70×2	ПР	4g 6f	69,971	68,654	+0,014	68,677	67,790	+0,014	67,813
			69,959	68,632	+0,018	68,662	67,774	+0,018	67,804
	НЕ	4g 6f	69,971	68,537	+0,014	68,556	68,130	+0,028	—
			69,959	68,451	+0,018	68,475	68,042	+0,036	—
M70×1,5	ПР	4g 6f	69,977	68,985	+0,014	69,008	68,337	+0,014	68,360
			69,966	68,964	+0,018	68,994	68,322	+0,018	68,352
	НЕ	4g 6f	69,977	68,880	+0,014	68,899	68,573	+0,028	—
			69,966	68,803	+0,018	68,827	68,494	+0,036	—
M72×6	ПР НЕ	4g 4g	71,931	68,006	+0,018	68,036	65,416	+0,018	65,446
			71,931	67,825	+0,018	67,849	66,616	+0,036	—
M72×4	ПР НЕ	4g 4g	71,951	69,325	+0,018	69,355	67,601	+0,018	67,631
			71,951	69,174	+0,018	69,198	68,365	+0,036	—
M72×3	ПР	4g 6f	71,963	69,986	+0,018	70,016	68,695	+0,018	68,725
			71,951	69,964	+0,023	70,002	68,678	+0,023	68,714
	НЕ	4g 6f	71,963	69,853	+0,018	69,877	69,244	+0,036	—
			71,951	69,753	+0,023	69,784	69,142	+0,046	—
M72×2	ПР	4g 6f	71,971	70,654	+0,014	70,677	69,790	+0,014	69,813
			71,959	70,632	+0,018	70,662	69,774	+0,018	69,804
	НЕ	4g 6f	71,971	70,537	+0,014	70,556	70,130	+0,028	—
			71,959	70,451	+0,018	70,475	70,042	+0,036	—
M72×1,5	ПР	4g 6f	71,977	70,985	+0,014	71,008	70,337	+0,014	70,360
			71,966	70,964	+0,018	70,994	70,322	+0,018	70,352
	НЕ	4g 6f	71,977	70,880	+0,014	70,899	70,573	+0,028	—
			71,966	70,803	+0,018	70,827	70,494	+0,036	—

мм

Резьба	Вид калибра	Поле допуска резьбы	Наружный диаметр, d не менее	Средний диаметр, d_s			Внутренний диаметр, d_i		
				Новый		Изношенный	Новый		Изношенный
				Номинал.	Пред. откл.		Номинал.	Пред. откл.	
M72×1	ПР	4g 6f	71,983 71,971	71,315 71,293	+0,014 +0,018	71,338 71,323	70,884 70,868	+0,014 +0,018	70,907 70,898
	HE	4g 6f	71,983 71,960	71,220 71,152	+0,014 +0,018	71,239 71,176	71,013 70,943	+0,028 +0,036	— —
M75×4	ПР	4g	74,951	72,325	+0,018	72,355	70,601	+0,018	70,631
	HE	4g	74,951	72,174	+0,018	72,198	71,365	+0,036	—
M75×3	ПР	4g 6f	74,963 74,951	72,986 72,964	+0,018 +0,023	73,016 73,002	71,695 71,678	+0,018 +0,023	71,725 71,714
	HE	4g 6f	74,963 74,951	72,853 72,753	+0,018 +0,023	72,877 72,784	72,244 72,142	+0,036 +0,046	— —
M75×2	ПР	4g 6f	74,971 74,959	73,654 73,632	+0,014 +0,018	73,677 73,662	72,790 72,774	+0,014 +0,018	72,813 72,804
	HE	4g 6f	74,971 74,959	73,537 73,451	+0,014 +0,018	73,556 73,475	73,130 73,042	+0,028 +0,036	— —
M75×1,5	ПР	4g 6f	74,977 74,966	73,985 73,964	+0,014 +0,018	74,008 73,994	73,337 73,322	+0,014 +0,018	73,360 73,352
	HE	4g 6f	74,977 74,966	73,880 73,803	+0,014 +0,018	73,899 73,827	73,573 73,494	+0,028 +0,036	— —
M76×6	ПР	4g	75,931	72,006	+0,018	72,036	69,416	+0,018	69,446
	HE	4g	75,931	71,825	+0,018	71,849	70,616	+0,036	—
M76×4	ПР	4g	75,951	73,325	+0,018	73,355	71,601	+0,018	71,631
	HE	4g	75,951	73,174	+0,018	73,198	72,365	+0,036	—
M76×3	ПР	4g 6f	75,963 75,951	73,986 73,964	+0,018 +0,023	74,016 74,003	72,695 72,678	+0,018 +0,023	72,725 72,714
	HE	4g 6f	75,963 75,951	73,853 73,753	+0,018 +0,023	73,877 73,784	73,244 73,142	+0,036 +0,046	— —
M76×2	ПР	4g 6f	75,971 75,959	74,654 74,632	+0,014 +0,018	74,677 74,662	73,790 73,774	+0,014 +0,018	73,813 73,804
	HE	4g 6f	75,971 75,959	74,537 74,451	+0,014 +0,018	74,556 74,475	74,130 74,042	+0,028 +0,036	— —
M76×1,5	ПР	4g 6f	75,977 75,966	74,985 74,964	+0,014 +0,018	75,008 74,994	74,337 74,322	+0,014 +0,018	74,360 74,352
	HE	4g 6f	75,977 75,966	74,880 74,803	+0,014 +0,018	74,899 74,827	74,573 74,494	+0,028 +0,036	— —
M76×1	ПР	4g 6f	75,983 75,971	75,315 75,293	+0,014 +0,018	75,338 75,323	74,884 74,868	+0,014 +0,018	74,907 74,898
	HE	4g 6f	75,983 75,960	75,220 75,152	+0,014 +0,018	75,239 75,176	75,013 74,943	+0,028 +0,036	— —
M78×2	ПР	4g 6f	77,971 77,959	76,654 76,632	+0,014 +0,018	76,677 76,662	75,790 75,774	+0,014 +0,018	75,813 75,804
	HE	4g 6f	77,971 77,959	76,537 76,451	+0,014 +0,018	76,556 76,475	76,130 76,042	+0,028 +0,036	— —

мм

Резьба	Вид калибра	Поле допуска резьбы	Наружный диаметр, d не менее	Средний диаметр, d_s			Внутренний диаметр, d_i		
				Новый		Изношенный	Новый		Изношенный
				Номин.	Пред. откл.		Номин.	Пред. откл.	
M80×6	ПР HE	4g	79,931	76,006	+0,018	76,036	73,416	+0,018	73,446
		4g	79,931	75,825	+0,018	75,849	74,616	+0,036	—
M80×4	ПР HE	4g	79,951	77,325	+0,018	77,355	75,601	+0,018	75,631
		4g	79,951	77,174	+0,018	77,198	76,365	+0,036	—
M80×3	ПР	4g	79,963	77,986	+0,018	78,016	76,695	+0,018	76,725
		6f	79,951	77,964	+0,023	78,002	76,678	+0,023	76,714
	HE	4g	79,963	77,853	+0,018	77,877	77,244	+0,036	—
		6f	79,951	77,753	+0,023	77,784	77,142	+0,046	—
M80×2	ПР	4g	79,971	78,654	+0,014	78,677	77,790	+0,014	77,813
		6f	79,959	78,632	+0,018	78,662	77,774	+0,018	77,804
	HE	4g	79,971	78,537	+0,014	78,556	78,130	+0,028	—
		6f	79,959	78,451	+0,018	78,475	78,042	+0,036	—
M80×1,5	ПР	4g	79,977	78,985	+0,014	79,008	78,337	+0,014	78,360
		6f	79,966	78,964	+0,018	78,994	78,322	+0,018	78,352
	HE	4g	79,977	78,880	+0,014	78,899	78,573	+0,028	—
		6f	79,966	78,803	+0,018	78,827	78,494	+0,036	—
M80×1	ПР	4g	79,983	79,315	+0,014	79,338	78,884	+0,014	78,907
		6f	79,971	79,293	+0,018	79,323	78,868	+0,018	78,898
	HE	4g	79,983	79,220	+0,014	79,239	79,013	+0,028	—
		6f	79,960	79,152	+0,018	79,176	78,943	+0,036	—
M82×2	ПР	4g	81,971	80,654	+0,014	80,677	79,790	+0,014	79,813
		6f	81,959	80,632	+0,018	80,662	79,774	+0,018	79,804
	HE	4g	81,971	80,537	+0,014	80,556	80,130	+0,028	—
		6f	81,959	80,451	+0,018	80,475	80,042	+0,036	—
M85×6	ПР HE	4g	84,931	81,006	+0,018	81,036	78,416	+0,018	78,446
		4g	84,931	80,825	+0,018	80,849	79,616	+0,036	—
M85×4	ПР HE	4g	84,951	82,325	+0,018	82,355	80,601	+0,018	80,631
		4g	84,951	82,174	+0,018	82,198	81,365	+0,036	—
M85×3	ПР	4g	84,963	82,986	+0,018	83,016	81,695	+0,018	81,725
		6f	84,951	82,964	+0,023	83,002	81,678	+0,023	81,714
	HE	4g	84,963	82,853	+0,018	82,877	82,244	+0,036	—
		6f	84,951	82,753	+0,023	82,784	82,142	+0,046	—
M85×2	ПР	4g	84,971	83,654	+0,014	83,677	82,790	+0,014	82,813
		6f	84,959	83,632	+0,018	83,662	82,774	+0,018	82,804
	HE	4g	84,971	83,537	+0,014	83,556	83,130	+0,028	—
		6f	84,959	83,451	+0,018	83,475	83,042	+0,036	—
M85×1,5	ПР	4g	84,977	83,985	+0,014	84,008	83,337	+0,014	83,360
		6f	84,966	83,964	+0,018	83,994	83,322	+0,018	83,352
	HE	4g	84,977	83,880	+0,014	83,899	83,573	+0,028	—
		6f	84,966	83,803	+0,018	83,827	83,494	+0,036	—
M90×6	ПР HE	4g	89,931	86,006	+0,018	86,036	83,416	+0,018	83,446
		4g	89,931	85,825	+0,018	85,849	84,616	+0,036	—

Резьба	Вид калибра	Поле допуска резьбы	Наружный диаметр, d не менее	Средний диаметр, d_2			Внутренний диаметр, d_1		
				Новый		Износенный	Новый		Износенный
				Номин.	Пред. откл.		Номин.	Пред. откл.	
M90×4	ПР НЕ	4g	89,951	87,325	+0,018	87,355	85,601	+0,018	85,631
		4g	89,951	87,174	+0,018	87,198	86,365	+0,036	—
M90×3	ПР	4g	89,963	87,986	+0,018	88,016	86,695	+0,018	86,725
		6f	89,951	87,964	+0,023	88,002	86,678	+0,023	86,714
	НЕ	4g	89,963	87,853	+0,018	87,877	87,244	+0,036	—
		6f	89,951	87,753	+0,023	87,784	87,142	+0,046	—
M90×2	ПР	4g	89,971	88,654	+0,014	88,677	87,790	+0,014	87,813
		6f	89,959	88,632	+0,018	88,662	87,774	+0,018	87,804
	НЕ	4g	89,971	88,537	+0,014	88,556	88,130	+0,028	—
		6f	89,959	88,451	+0,018	88,475	88,042	+0,036	—
M90×1,5	ПР	4g	89,977	88,985	+0,014	89,008	88,337	+0,014	88,360
		6f	89,966	88,964	+0,018	88,994	88,332	+0,018	88,352
	НЕ	4g	89,977	88,880	+0,014	88,899	88,573	+0,028	—
		6f	89,966	88,803	+0,018	88,827	88,494	+0,036	—
M95×6	ПР НЕ	4g	94,931	91,006	+0,018	91,036	88,416	+0,018	88,446
		4g	94,931	90,815	+0,018	90,839	89,606	+0,036	—
M95×4	ПР НЕ	4g	94,951	92,325	+0,018	92,355	90,601	+0,018	90,631
		4g	94,951	92,164	+0,018	92,188	91,355	+0,036	—
M95×3	ПР	4g	94,963	92,986	+0,018	93,016	91,695	+0,018	91,725
		6f	94,951	92,964	+0,023	93,002	91,678	+0,023	91,714
	НЕ	4g	94,963	92,845	+0,018	92,869	92,236	+0,036	—
		6f	94,951	92,741	+0,023	92,772	92,130	+0,046	—
M95×2	ПР	4g	94,971	93,654	+0,014	93,677	92,790	+0,014	92,813
		6f	94,959	93,632	+0,018	93,662	92,774	+0,018	92,804
	НЕ	4g	94,971	93,531	+0,014	93,550	93,124	+0,028	—
		6f	94,959	93,441	+0,018	93,465	93,032	+0,036	—
M95×1,5	ПР	4g	94,977	93,985	+0,014	94,008	93,337	+0,014	93,360
		6f	94,966	93,964	+0,018	93,994	93,322	+0,018	93,352
	НЕ	4g	94,977	93,874	+0,014	93,893	93,567	+0,028	—
		6f	94,966	93,793	+0,018	93,817	93,484	+0,036	—
M100×6	ПР НЕ	4g	99,931	96,006	+0,018	96,036	93,416	+0,018	93,446
		4g	99,931	95,815	+0,018	95,839	94,606	+0,036	—
M100×4	ПР НЕ	4g	99,951	97,325	+0,018	97,355	95,601	+0,018	95,631
		4g	99,951	97,164	+0,018	97,188	96,355	+0,036	—
M100×3	ПР	4g	99,963	97,986	+0,018	98,016	96,695	+0,018	96,725
		6f	99,951	97,964	+0,023	98,002	96,678	+0,023	96,714
	НЕ	4g	99,963	97,845	+0,018	97,869	97,236	+0,036	—
		6f	99,951	97,741	+0,023	97,772	97,130	+0,046	—
M100×2	ПР	4g	99,971	98,654	+0,014	98,677	97,790	+0,014	97,813
		6f	99,959	98,632	+0,018	98,662	97,774	+0,018	97,804
	НЕ	4g	99,971	98,531	+0,014	98,550	98,124	+0,028	—
		6f	99,959	98,441	+0,018	98,465	98,032	+0,036	—

мм

Резьба	Вид калибра	Поле допуска резьбы	Наружный диаметр, d не менее	Средний диаметр, d_2			Внутренний диаметр, d_1		
				Новый		Изношенный	Новый		Изношенный
				Номин.	Пред. откл.		Номин.	Пред. откл.	
M100×1,5	ПР	4g 6f	99,977 99,966	98,985 98,964	+0,014 +0,018	99,008 98,994	98,337 98,322	+0,014 +0,018	98,360 98,352
	НЕ	4g 6f	99,977 99,966	98,874 98,793	+0,014 +0,018	98,893 98,817	98,567 98,484	+0,028 +0,036	— —
M105×6	ПР	4g	104,931	101,006	+0,018	101,036	98,416	+0,018	98,446
	НЕ	4g	104,931	100,815	+0,018	100,839	99,606	+0,036	—
M105×4	ПР	4g	104,951	102,325	+0,018	102,355	100,601	+0,018	100,631
	НЕ	4g	104,951	102,164	+0,018	102,188	101,355	+0,036	—
M105×3	ПР	4g 6f	104,963 104,951	102,986 102,964	+0,018 +0,023	103,016 103,002	101,695 101,678	+0,018 +0,023	101,725 101,714
	НЕ	4g 6f	104,963 104,951	102,845 102,741	+0,018 +0,023	102,869 102,772	102,236 102,130	+0,036 +0,046	— —
M105×2	ПР	4g 6f	104,971 104,959	103,654 103,632	+0,014 +0,018	103,677 103,662	102,790 102,774	+0,014 +0,018	102,813 102,804
	НЕ	4g 6f	104,971 104,959	103,531 103,441	+0,014 +0,018	103,550 103,465	103,124 103,032	+0,028 +0,036	— —
M105×1,5	ПР	4g 6f	104,977 104,966	103,985 103,964	+0,014 +0,018	104,008 103,994	103,337 103,322	+0,014 +0,018	103,360 103,352
	НЕ	4g 6f	104,977 104,966	103,874 103,793	+0,014 +0,018	103,893 103,817	103,567 103,484	+0,028 +0,036	— —
M110×6	ПР	4g	109,931	106,006	+0,018	106,036	103,416	+0,018	103,446
	НЕ	4g	109,931	105,815	+0,018	105,839	104,606	+0,036	—
M110×4	ПР	4g	109,951	107,325	+0,018	107,355	105,601	+0,018	105,631
	НЕ	4g	109,951	107,164	+0,018	107,188	106,355	+0,036	—
M110×3	ПР	4g 6f	109,963 109,951	107,986 107,964	+0,018 +0,023	108,016 108,002	106,695 106,678	+0,018 +0,023	106,725 106,714
	НЕ	4g 6f	109,963 109,951	107,845 107,741	+0,018 +0,023	107,869 107,772	107,236 107,130	+0,036 +0,046	— —
M110×2	ПР	4g 6f	109,971 109,959	108,654 108,632	+0,014 +0,018	108,677 108,662	107,790 107,774	+0,014 +0,018	107,813 107,804
	НЕ	4g 6f	109,971 109,959	108,531 108,441	+0,014 +0,018	108,550 108,465	108,124 108,032	+0,028 +0,036	— —
M100×1,5	ПР	4g 6f	109,977 109,966	108,985 108,964	+0,014 +0,018	109,008 108,994	108,337 108,322	+0,014 +0,018	108,360 108,352
	НЕ	4g 6f	109,977 109,966	108,874 108,793	+0,014 +0,018	108,893 108,817	108,567 108,484	+0,028 +0,036	— —
M115×6	ПР	4g	114,931	111,006	+0,018	111,036	108,416	+0,018	108,446
	НЕ	4g	114,931	110,815	+0,018	110,839	109,606	+0,036	—
M115×4	ПР	4g	114,951	112,325	+0,018	112,355	110,601	+0,018	110,631
	НЕ	4g	114,951	112,164	+0,018	112,188	111,355	+0,036	—
M115×3	ПР	4g 6f	114,963 114,951	112,986 112,964	+0,018 +0,023	113,016 113,002	111,695 111,678	+0,018 +0,023	111,725 111,714
	НЕ	4g 6f	114,963 114,951	112,845 112,741	+0,018 +0,023	112,869 112,772	112,236 112,130	+0,036 +0,046	— —

Резьба	Вид кальбра	Поле допуска резьбы	Наружный диаметр, d не менее	Средний диаметр, d_2			Внутренний диаметр, d_1		
				Новый		Изношенный	Новый		Изношенный
				Номин.	Пред. откл.		Номин.	Пред. откл.	
M115×2	ПР	4g 6f	114,971 114,959	113,654 113,632	+0,014 +0,018	113,677 113,662	112,790 112,774	+0,014 +0,018	112,813 112,804
	HE	4g 6f	114,971 114,959	113,531 113,441	+0,014 +0,018	113,550 113,465	113,124 113,032	+0,028 +0,036	— —
M115×1,5	ПР	4g 6f	114,977 114,966	113,985 113,964	+0,014 +0,018	114,008 113,994	113,337 113,322	+0,014 +0,018	113,360 113,352
	HE	4g 6f	114,977 114,966	113,874 113,793	+0,014 +0,018	113,893 113,817	113,567 113,484	+0,028 +0,036	— —
M120×6	ПР	4g	119,931	116,006	+0,018	116,036	113,416	+0,018	113,446
	HE	4g	119,931	115,815	+0,018	115,839	114,606	+0,036	—
M120×4	ПР	4g	119,951	117,325	+0,018	117,355	115,601	+0,018	115,631
	HE	4g	119,951	117,164	+0,018	117,188	116,355	+0,036	—
M120×3	ПР	4g 6f	119,963 119,951	117,986 117,964	+0,018 +0,023	118,016 118,002	116,695 116,678	+0,018 +0,023	116,725 116,714
	HE	4g 6f	119,963 119,951	117,845 117,741	+0,018 +0,023	117,869 117,772	117,236 117,130	+0,036 +0,046	— —
M120×2	ПР	4g 6f	119,971 119,959	118,654 118,632	+0,014 +0,018	118,677 118,662	117,790 117,774	+0,014 +0,018	117,813 117,804
	HE	4g 6f	119,971 119,959	118,531 118,441	+0,014 +0,018	118,550 118,465	118,124 118,032	+0,028 +0,036	— —
M120×1,5	ПР	4g 6f	119,977 119,966	118,985 118,964	+0,014 +0,018	119,008 118,994	118,337 118,322	+0,014 +0,018	118,360 118,352
	HE	4g 6f	119,977 119,966	118,874 118,793	+0,014 +0,018	118,893 118,817	118,567 118,484	+0,028 +0,036	— —
M125×6	ПР	4g	124,931	121,006	+0,018	121,036	118,416	+0,018	118,446
	HE	4g	124,931	120,815	+0,018	120,839	119,606	+0,036	—
M125×4	ПР	4g	124,951	122,325	+0,018	122,355	120,601	+0,018	120,631
	HE	4g	124,951	122,164	+0,018	122,188	121,355	+0,036	—
M125×3	ПР	4g 6f	124,963 124,951	122,986 122,964	+0,018 +0,023	123,016 123,002	121,695 121,678	+0,018 +0,023	121,725 121,714
	HE	4g 6f	124,963 124,951	122,845 122,741	+0,018 +0,023	122,869 122,772	122,236 122,130	+0,036 +0,046	— —
M125×2	ПР	4g 6f	124,971 124,959	123,654 123,632	+0,014 +0,018	123,677 123,662	122,790 122,774	+0,014 +0,018	122,813 122,804
	HE	4g 6f	124,971 124,959	123,531 123,441	+0,014 +0,018	123,550 123,465	123,124 123,032	+0,028 +0,036	— —
M125×1,5	ПР	4g 6f	124,977 124,966	123,985 123,964	+0,014 +0,018	124,008 123,994	123,337 123,322	+0,014 +0,018	123,360 123,352
	HE	4g 6f	124,977 124,966	123,874 123,793	+0,014 +0,018	123,893 123,817	123,567 123,484	+0,028 +0,036	— —
M130×6	ПР	4g	129,931	126,006	+0,018	126,036	123,416	+0,018	123,446
	HE	4g	129,931	125,815	+0,018	125,839	124,606	+0,036	—

мм

Резьба	Вид калибра	Поле допуска резьбы	Наружный диаметр, d не менее	Средний диаметр, d_s			Внутренний диаметр, d_1		
				Новый		Изношенный	Новый		Изношенный
				Номинал.	Пред. откл.		Номинал.	Пред. откл.	
M130×4	ПР НЕ	4g	129,951	127,325	+0,018	127,355	125,601	+0,018	125,631
		4g	129,951	127,164	+0,018	127,188	126,355	+0,036	—
M130×3	ПР	4g	129,963	127,986	+0,018	128,016	126,695	+0,018	126,725
		6f	129,951	127,964	+0,023	128,002	126,678	+0,023	126,714
	НЕ	4g	129,963	127,845	+0,018	127,869	127,236	+0,036	—
		6f	129,951	127,741	+0,023	127,772	127,130	+0,046	—
M130×2	ПР	4g	129,971	128,654	+0,014	128,677	127,790	+0,014	127,813
		6f	129,959	128,632	+0,018	128,662	127,774	+0,018	127,804
	НЕ	4g	129,971	128,531	+0,014	128,550	128,124	+0,028	—
		6f	129,959	128,441	+0,018	128,465	128,032	+0,036	—
M130×1,5	ПР	4g	129,977	128,985	+0,014	129,008	128,337	+0,014	128,360
		6f	129,966	128,964	+0,018	128,994	128,322	+0,018	128,352
	НЕ	4g	129,977	128,874	+0,014	128,893	128,567	+0,028	—
		6f	129,966	128,793	+0,018	128,817	128,484	+0,036	—
M135×6	ПР НЕ	4g	134,931	131,006	+0,018	131,036	128,416	+0,018	128,446
		4g	134,931	130,815	+0,018	130,839	129,606	+0,036	—
M135×4	ПР НЕ	4g	134,951	132,325	+0,018	132,355	130,601	+0,018	130,631
		4g	134,951	132,164	+0,018	132,188	131,355	+0,036	—
M135×3	ПР	4g	134,963	132,986	+0,018	133,016	131,695	+0,018	131,725
		6f	134,951	132,964	+0,023	133,002	131,678	+0,023	131,714
	НЕ	4g	134,963	132,845	+0,018	132,869	132,236	+0,036	—
		6f	134,951	132,741	+0,023	132,772	132,130	+0,046	—
M135×2	ПР	4g	134,971	133,654	+0,014	133,677	132,790	+0,014	132,813
		6f	134,959	133,632	+0,018	133,662	132,774	+0,018	132,804
	НЕ	4g	134,971	133,531	+0,014	133,550	133,124	+0,028	—
		6f	134,959	133,441	+0,018	133,465	133,032	+0,036	—
M135×1,5	ПР	4g	134,977	133,985	+0,014	134,008	133,337	+0,014	133,360
		6f	134,966	133,964	+0,018	133,994	133,322	+0,018	133,352
	НЕ	4g	134,977	133,874	+0,014	133,893	133,567	+0,028	—
		6f	134,966	133,793	+0,018	133,817	133,484	+0,036	—
M140×6	ПР НЕ	4g	139,931	136,006	+0,018	136,036	133,416	+0,018	133,446
		4g	139,931	135,815	+0,018	135,839	134,606	+0,036	—
M140×4	ПР НЕ	4g	139,951	137,325	+0,018	137,355	135,601	+0,018	135,631
		4g	139,951	137,164	+0,018	137,188	136,355	+0,036	—
M140×3	ПР	4g	139,963	137,986	+0,018	138,016	136,695	+0,018	136,725
		6f	139,951	137,964	+0,023	138,002	136,678	+0,023	136,714
	НЕ	4g	139,963	137,845	+0,018	137,869	137,236	+0,036	—
		6f	139,951	137,741	+0,023	137,772	137,130	+0,046	—
M140×2	ПР	4g	139,971	138,654	+0,014	138,677	137,790	+0,014	137,813
		6f	139,959	138,632	+0,018	138,662	137,774	+0,018	137,804
	НЕ	4g	139,971	138,531	+0,014	138,550	138,124	+0,028	—
		6f	139,959	138,441	+0,018	138,465	138,032	+0,036	—

Резьба	Вид калибра	Поле допуска резьбы	Наружный диаметр, d не менее	Средний диаметр, d_2			Внутренний диаметр, d_1		
				Новый		Изношенный	Новый		Изношенный
				Номин.	Пред. откл.		Номин.	Пред. откл.	
M140×1,5	ПР	4g 6f	139,977 139,966	138,985 138,964	+0,014 +0,018	139,008 138,994	138,337 138,322	+0,014 +0,018	138,360 138,352
	НЕ	4g 6f	139,977 139,966	138,874 138,793	+0,014 +0,018	138,893 138,817	138,567 138,484	+0,028 +0,036	— —
M145×6	ПР	4g	144,931	141,006	+0,018	141,036	138,416	+0,018	138,446
	НЕ	4g	144,931	140,815	+0,018	140,839	139,606	+0,036	—
M145×4	ПР	4g	144,951	142,325	+0,018	142,355	140,601	+0,018	140,631
	НЕ	4g	144,951	142,164	+0,018	142,188	141,355	+0,036	—
M145×3	ПР	4g 6f	144,963 144,951	142,986 142,964	+0,018 +0,023	143,016 143,002	141,659 141,678	+0,018 +0,023	141,725 141,714
	НЕ	4g 6f	144,963 144,951	142,845 142,741	+0,018 +0,023	142,869 142,772	142,236 142,130	+0,036 +0,046	— —
M145×2	ПР	4g 6f	144,971 144,959	143,654 143,632	+0,014 +0,018	143,677 143,662	142,790 142,774	+0,014 +0,018	142,813 142,804
	НЕ	4g 6f	144,971 144,959	143,531 143,441	+0,014 +0,018	143,550 143,465	143,124 143,032	+0,028 +0,036	— —
M145×1,5	ПР	4g 6f	144,977 144,966	143,985 143,964	+0,014 +0,018	144,008 143,994	143,337 143,322	+0,014 +0,018	143,360 143,352
	НЕ	4g 6f	144,977 144,966	143,874 143,793	+0,014 +0,018	143,893 143,817	143,567 143,484	+0,028 +0,036	— —
M150×6	ПР	4g	144,931	146,006	+0,018	146,036	143,416	+0,018	143,446
	НЕ	4g	144,931	145,815	+0,018	145,839	144,606	+0,036	—
M150×4	ПР	4g	144,951	147,325	+0,018	147,355	145,601	+0,018	145,631
	НЕ	4g	144,951	147,164	+0,018	147,188	146,355	+0,036	—
M150×3	ПР	4g 6f	149,963 149,951	147,986 147,964	+0,018 +0,023	148,016 148,002	146,695 146,678	+0,018 +0,023	146,725 146,714
	НЕ	4g 6f	149,963 149,951	147,845 147,741	+0,018 +0,023	147,869 147,772	147,236 147,130	+0,036 +0,046	— —
M150×2	ПР	4g 6f	149,971 149,959	148,654 148,632	+0,014 +0,018	148,677 148,662	147,790 147,774	+0,014 +0,018	147,813 147,804
	НЕ	4g 6f	149,971 149,959	148,531 148,441	+0,014 +0,018	148,550 148,465	148,124 148,032	+0,028 +0,036	— —
M150×1,5	ПР	4g 6f	149,977 149,966	148,985 148,964	+0,014 +0,018	149,008 148,994	148,337 148,322	+0,014 +0,018	148,360 148,352
	НЕ	4g 6f	149,977 149,966	148,874 148,793	+0,014 +0,018	148,893 148,817	148,567 148,484	+0,028 +0,036	— —
M155×6	ПР	4g	154,931	151,006	+0,018	151,036	148,416	+0,018	148,446
	НЕ	4g	154,931	150,815	+0,018	150,839	149,606	+0,036	—
M155×4	ПР	4g	154,951	152,325	+0,018	152,355	150,601	+0,018	150,631
	НЕ	4g	154,951	152,164	+0,018	152,188	151,355	+0,036	—
M155×3	ПР	4g 6f	154,963 154,951	152,986 152,964	+0,018 +0,023	153,016 153,002	151,695 151,678	+0,018 +0,023	151,725 151,714
	НЕ	4g 6f	154,963 154,951	152,845 152,741	+0,018 +0,023	152,869 152,772	152,236 152,130	+0,036 +0,046	— —

мм

Резьба	Вид калибра	Поле допуска резьбы	Наружный диаметр, d не менее	Средний диаметр, d_2			Внутренний диаметр, d_1		
				Новый		Изошенный	Новый		Изошенный
				Номинал.	Пред. откл.		Номинал.	Пред. откл.	
M155×2	ПР	4g 6f	154,971 154,959	153,654 153,632	+0,014 +0,018	153,677 153,662	152,790 152,774	+0,014 +0,018	152,813 152,804
	HE	4g 6f	154,971 154,959	153,531 153,441	+0,014 +0,018	153,550 153,465	153,124 153,032	+0,028 +0,036	— —
M160×6	ПР	4g	159,931	156,006	+0,018	156,036	153,416	+0,018	153,446
	HE	4g	159,931	155,815	+0,018	155,839	154,606	+0,036	—
M160×4	ПР	4g	159,951	157,325	+0,018	157,355	155,601	+0,018	155,631
	HE	4g	159,951	157,164	+0,018	157,188	156,355	+0,036	—
M160×3	ПР	4g 6f	159,963 159,951	157,986 157,964	+0,018 +0,023	158,016 158,002	156,695 156,678	+0,018 +0,023	156,725 156,714
	HE	4g 6f	159,963 159,951	157,845 157,741	+0,018 +0,023	157,869 157,772	157,236 157,130	+0,036 +0,046	— —
M160×2	ПР	4g 6f	159,971 159,959	158,654 158,632	+0,014 +0,018	158,677 158,662	157,790 157,774	+0,014 +0,018	157,813 157,804
	HE	4g 6f	159,971 159,959	158,531 158,441	+0,014 +0,018	158,550 158,465	158,124 158,032	+0,028 +0,036	— —
M165×6	ПР	4g	164,931	161,006	+0,018	161,036	158,416	+0,018	158,446
	HE	4g	164,931	160,815	+0,018	160,839	159,606	+0,036	—
M165×4	ПР	4g	164,951	162,325	+0,018	162,355	160,601	+0,018	160,631
	HE	4g	164,951	162,164	+0,018	162,188	161,355	+0,036	—
M165×3	ПР	4g 6f	164,963 164,951	162,986 162,964	+0,018 +0,023	163,016 163,002	161,695 161,678	+0,018 +0,023	161,725 161,714
	HE	4g 6f	164,963 164,951	162,845 162,741	+0,018 +0,023	162,869 162,772	162,236 162,130	+0,036 +0,046	— —
M165×2	ПР	4g 6f	164,971 164,959	163,654 163,632	+0,014 +0,018	163,677 163,662	162,790 162,774	+0,014 +0,018	162,813 162,804
	HE	4g 6f	164,971 164,959	163,531 163,441	+0,014 +0,018	163,550 163,465	163,124 163,032	+0,028 +0,036	— —
M170×6	ПР	4g	169,931	166,006	+0,018	166,036	163,416	+0,018	163,446
	HE	4g	169,931	165,815	+0,018	165,839	164,606	+0,036	—
M170×4	ПР	4g	169,951	167,325	+0,018	167,355	165,601	+0,018	165,631
	HE	4g	169,951	167,164	+0,018	167,188	166,355	+0,036	—
M170×3	ПР	4g 6f	169,963 169,951	167,986 167,964	+0,018 +0,023	168,016 168,002	166,695 166,678	+0,018 +0,023	166,725 166,714
	HE	4g 6f	169,963 169,951	167,845 167,741	+0,018 +0,023	167,869 167,772	167,236 167,130	+0,036 +0,046	— —

мм

Резьба	Вид калибра	Поле допуска резьбы	Наружный диаметр, d не менее	Средний диаметр, d_2			Внутренний диаметр, d_1		
				Новый		Изношенный	Новый		Изношенный
				Номин.	Пред. откл.		Номин.	Пред. откл.	
M170×2	ПР	4g 6f	169,971 169,959	168,654 168,632	+0,014 +0,018	168,677 168,662	167,790 167,774	+0,014 +0,018	167,813 167,804
	HE	4g 6f	169,971 169,959	168,531 168,441	+0,014 +0,018	168,550 168,465	168,124 168,032	+0,028 +0,036	— —
M175×6	ПР	4g	174,931	171,006	+0,018	171,036	168,416	+0,018	168,446
	HE	4g	174,931	170,815	+0,018	170,839	169,606	+0,036	—
M175×4	ПР	4g	174,951	172,325	+0,018	172,355	170,601	+0,018	170,631
	HE	4g	174,951	172,164	+0,018	172,188	171,355	+0,036	—
M175×3	ПР	4g 6f	174,963 174,951	172,986 172,964	+0,018 +0,023	173,016 173,002	171,695 171,678	+0,018 +0,023	171,725 171,714
	HE	4g 6f	174,963 174,951	172,845 172,741	+0,018 +0,023	172,869 172,772	172,236 172,130	+0,036 +0,046	— —
M175×2	ПР	4g 6f	174,971 174,959	173,654 173,632	+0,014 +0,018	173,677 173,662	172,790 172,774	+0,014 +0,018	172,813 172,804
	HE	4g 6f	174,971 174,959	173,531 173,441	+0,014 +0,018	173,550 173,465	173,124 173,032	+0,028 +0,036	— —
M180×6	ПР	4g	179,931	176,006	+0,018	176,036	173,416	+0,018	173,446
	HE	4g	179,931	175,815	+0,018	175,839	174,606	+0,036	—
M180×4	ПР	4g	179,951	177,325	+0,018	177,355	175,601	+0,018	175,631
	HE	4g	179,951	177,164	+0,018	177,188	176,355	+0,036	—
M180×3	ПР	4g 6f	179,963 179,951	177,986 177,964	+0,018 +0,023	178,016 178,002	176,695 176,678	+0,018 +0,023	176,725 176,714
	HE	4g 6f	179,963 179,951	177,845 177,741	+0,018 +0,023	177,869 177,772	177,236 177,130	+0,036 +0,046	— —
M180×2	ПР	4g 6f	179,971 179,959	178,654 178,632	+0,014 +0,018	178,677 178,662	177,790 177,774	+0,014 +0,018	177,813 177,804
	HE	4g 6f	179,971 179,959	178,531 178,441	+0,014 +0,018	178,550 178,465	178,124 178,032	+0,028 +0,036	— —
M185×6	ПР	4g	184,931	181,006	+0,018	181,036	178,416	+0,018	178,446
	HE	4g	184,931	180,805	+0,018	180,829	179,596	+0,036	—
M185×4	ПР	4g	184,951	182,325	+0,018	182,355	180,601	+0,018	180,631
	HE	4g	184,951	182,144	+0,018	182,168	181,335	+0,036	—
M185×3	ПР	4g 6f	184,963 184,951	182,986 182,964	+0,018 +0,023	183,016 183,002	181,695 181,678	+0,018 +0,023	181,725 181,714
	HE	4g 6f	184,963 184,951	182,825 182,715	+0,018 +0,023	182,849 182,746	182,216 182,104	+0,036 +0,046	— —

Продолжение табл. 1

Резьба	Вид калибра	Поле допуска резьбы	Наружный диаметр, d не менее	Средний диаметр, d_2			Внутренний диаметр, d_1		
				Новый		Изношенный	Новый		Изношенный
				Номин.	Пред. откл.		Номин.	Пред. откл.	
M185×2	ПР	4g 6f	184,973 184,962	183,646 183,626	+0,018 +0,023	183,676 183,662	182,788 182,772	+0,018 +0,023	182,818 182,808
	HE	4g 6f	184,973 184,962	183,513 183,414	+0,018 +0,023	183,537 183,445	183,104 183,002	+0,036 +0,046	— —
M190×6	ПР	4g	189,931	186,006	+0,018	186,036	183,416	+0,018	183,446
	HE	4g	189,931	185,805	+0,018	185,829	184,596	+0,036	—
M190×4	ПР	4g	189,951	187,325	+0,018	187,355	185,601	+0,018	185,631
	HE	4g	189,951	187,144	+0,018	187,168	186,335	+0,036	—
M190×3	ПР	4g 6f	189,963 189,951	187,986 187,964	+0,018 +0,023	188,016 188,002	186,695 186,678	+0,018 +0,023	186,725 186,714
	HE	4g 6f	189,963 189,951	187,825 187,715	+0,018 +0,023	187,849 187,746	187,216 187,104	+0,036 +0,046	— —
M190×2	ПР	4g 6f	189,973 189,962	188,646 188,626	+0,018 +0,023	188,676 188,662	187,788 187,772	+0,018 +0,023	187,818 187,808
	HE	4g 6f	189,973 189,962	188,513 188,414	+0,018 +0,023	188,537 188,445	188,104 188,002	+0,036 +0,046	— —
M195×6	ПР	4g	194,931	191,006	+0,018	191,036	188,416	+0,018	188,446
	HE	4g	194,931	190,805	+0,018	190,829	189,596	+0,036	—
M195×4	ПР	4g	194,951	192,325	+0,018	192,355	190,601	+0,018	190,631
	HE	4g	194,951	192,144	+0,018	192,168	191,335	+0,036	—
M195×3	ПР	4g 6f	194,963 194,951	192,986 192,964	+0,018 +0,023	193,016 193,002	191,695 191,678	+0,018 +0,023	191,725 191,714
	HE	4g 6f	194,963 194,951	192,825 192,715	+0,018 +0,023	192,849 192,746	192,216 192,104	+0,036 +0,046	— —
M195×2	ПР	4g 6f	194,973 194,962	193,646 193,626	+0,018 +0,023	193,676 193,662	192,788 192,772	+0,018 +0,023	192,818 192,808
	HE	4g 6f	194,973 194,962	193,513 193,414	+0,018 +0,023	193,537 193,445	193,104 193,002	+0,036 +0,046	— —
M200×6	ПР	4g	199,931	196,006	+0,018	196,036	193,416	+0,018	193,446
	HE	4g	199,931	195,805	+0,018	195,829	194,596	+0,036	—
M200×4	ПР	4g	199,951	197,325	+0,018	197,355	195,601	+0,018	195,631
	HE	4g	199,951	197,144	+0,018	197,168	196,335	+0,036	—
M200×3	ПР	4g 6f	199,963 199,951	197,986 197,964	+0,018 +0,023	198,016 198,002	196,695 196,678	+0,018 +0,023	196,725 196,714
	HE	4g 6f	199,963 199,951	197,825 197,715	+0,018 +0,023	197,849 197,746	197,216 197,104	+0,036 +0,046	— —
M200×2	ПР	4g 6f	199,973 199,962	198,646 198,626	+0,018 +0,023	198,676 198,662	197,788 197,772	+0,018 +0,023	197,818 197,808
	HE	4g 6f	199,973 199,962	198,513 198,414	+0,018 +0,023	198,537 198,445	198,104 198,002	+0,036 +0,046	— —

Исполнительные размеры контрольных калибров-пробок
для метрической резьбы св. 68 до 200 мм

Резьба	Вид калибра	Поле допуска резьбы	Наружный диаметр, d		Средний диаметр, d_1			Внутренний диаметр, d_1 не более
			Номинал.	Пред. откл.	Новый		Износенный	
					Номинал.	Пред. откл.		
M70×6	КПР-ПР	4g	69,931	-0,022	66,002	-0,006	65,992	63,399
	КПР-НЕ	4g	67,230	-0,011	66,027	-0,006	—	63,416
	К-И	4g	67,242	-0,011	66,039	-0,006	—	63,416
	КНЕ-ПР	4g	69,931	-0,022	65,820	-0,006	65,812	63,218
	КНЕ-НЕ	4g	69,751	-0,022	65,846	-0,006	—	63,245
	КИ-НЕ	4g	69,757	-0,022	65,852	-0,006	—	63,245
	У-ПР	4g	69,931	-0,022	66,015	-0,006	66,006	63,416
	У-НЕ	4g	69,742	-0,022	65,834	-0,006	65,825	63,245
M70×4	КПР-ПР	4g	69,951	-0,022	67,320	-0,006	67,312	65,584
	КПР-НЕ	4g	68,148	-0,011	67,346	-0,006	—	65,601
	К-И	4g	68,160	-0,011	67,358	-0,006	—	65,601
	КНЕ-ПР	4g	69,951	-0,022	67,170	-0,006	67,160	65,433
	КНЕ-НЕ	4g	69,801	-0,022	67,195	-0,006	—	65,460
	КИ-НЕ	4g	69,807	-0,022	67,201	-0,006	—	65,460
	У-ПР	4g	69,951	-0,022	67,334	-0,006	67,325	65,601
	У-НЕ	4g	69,792	-0,022	67,183	-0,006	67,174	65,460
M70×3	КПР-ПР	4g	69,963	-0,022	67,982	-0,006	67,972	66,678
		6f	69,951	-0,028	67,960	-0,008	67,948	66,655
	КПР-НЕ	4g	68,610	-0,011	68,007	-0,006	—	66,695
		6f	68,594	-0,014	67,992	-0,008	—	66,678
	К-И	4g	68,622	-0,011	68,019	-0,006	—	66,695
		6f	68,608	-0,014	68,006	-0,008	—	66,678
	КНЕ-ПР	4g	69,963	-0,022	67,848	-0,006	67,840	66,545
		6f	69,951	-0,028	67,748	-0,008	67,736	66,444
	КНЕ-НЕ	4g	69,831	-0,022	67,874	-0,006	—	66,572
		6f	69,739	-0,028	67,780	-0,008	—	66,477
	КИ-НЕ	4g	69,837	-0,022	67,880	-0,006	—	66,572
		6f	69,747	-0,028	67,788	-0,008	—	66,477
	У-ПР	4g	69,963	-0,022	67,995	-0,006	67,986	66,695
		6f	69,951	-0,028	67,976	-0,008	67,964	66,678
	У-НЕ	4g	69,822	-0,022	67,862	-0,006	67,853	66,572
		6f	69,728	-0,028	67,764	-0,008	67,752	66,477
M70×2	КПР-ПР	4g	69,971	-0,018	68,650	-0,005	68,642	67,780
		6f	69,959	-0,022	68,628	-0,006	68,618	67,757
	КПР-НЕ	4g	69,072	-0,009	68,670	-0,005	—	67,790
		6f	69,056	-0,011	68,653	-0,006	—	67,774
	К-И	4g	69,082	-0,009	68,680	-0,005	—	67,790
		6f	69,068	-0,011	68,665	-0,006	—	67,774
	КНЕ-ПР	4g	69,971	-0,018	68,533	-0,005	68,525	67,663
		6f	69,959	-0,022	68,446	-0,006	68,438	67,576
	КНЕ-НЕ	4g	69,859	-0,018	68,554	-0,005	—	67,685
		6f	69,779	-0,022	68,472	-0,006	—	67,603
	КИ-НЕ	4g	69,864	-0,018	68,558	-0,005	—	67,685
		6f	69,785	-0,022	68,478	-0,006	—	67,603
	У-ПР	4g	69,971	-0,018	68,661	-0,005	68,653	67,790
		6f	69,959	-0,022	68,641	-0,006	68,632	67,774
	У-НЕ	4g	69,852	-0,018	68,544	-0,005	68,536	67,685
		6f	69,770	-0,022	68,460	-0,006	68,451	67,603

Резьба	Вид калибра	Поле допуска резьбы	Наружный диаметр, d		Средний диаметр, d_2			Внутренний диаметр, d_1 не более
			Номин.	Пред. откл.	Новый		Изношенный	
					Номин.	Пред. откл.		
M70×1,5	КПР-ПР	4g	69,977	—0,018	68,981	—0,005	68,973	68,327
		6f	69,966	—0,022	68,960	—0,006	68,950	68,305
	КПР-НЕ	4g	69,304	—0,009	69,002	—0,005	—	68,337
		6f	69,288	—0,011	68,985	—0,006	—	68,322
	К-И	4g	69,312	—0,009	69,010	—0,005	—	68,337
		6f	69,300	—0,011	68,997	—0,006	—	68,322
	КНЕ-ПР	4g	69,977	—0,018	68,876	—0,005	68,868	68,222
		6f	69,966	—0,022	68,798	—0,006	68,790	68,144
	КНЕ-НЕ	4g	69,877	—0,018	68,896	—0,005	—	68,244
		6f	69,806	—0,022	68,824	—0,006	—	68,171
	КИ-НЕ	4g	69,882	—0,018	68,902	—0,005	—	68,244
		6f	69,812	—0,022	68,830	—0,006	—	68,171
	У-ПР	4g	69,977	—0,018	68,992	—0,005	68,984	68,337
		6f	69,966	—0,022	68,973	—0,006	68,964	68,322
У-НЕ	4g	69,870	—0,018	68,887	—0,005	68,879	68,244	
	6f	69,797	—0,022	68,812	—0,006	68,803	68,171	
M72×6	КПР-ПР	4g	71,931	—0,022	68,002	—0,006	67,992	65,399
	КПР-НЕ	4g	69,230	—0,011	68,027	—0,006	—	65,416
	К-И	4g	69,242	—0,011	68,039	—0,006	—	65,416
	КНЕ-ПР	4g	71,931	—0,022	67,820	—0,006	67,812	65,218
	КНЕ-НЕ	4g	71,751	—0,022	67,846	—0,006	—	65,245
	КИ-НЕ	4g	71,757	—0,022	67,852	—0,006	—	65,245
	У-ПР	4g	71,931	—0,022	68,015	—0,006	68,006	65,416
	У-НЕ	4g	71,742	—0,022	67,834	—0,006	67,825	65,245
M72×4	КПР-ПР	4g	71,951	—0,022	69,320	—0,006	69,312	67,584
	КПР-НЕ	4g	70,148	—0,011	69,346	—0,006	—	67,601
	К-И	4g	70,160	—0,011	69,358	—0,006	—	67,601
	КНЕ-ПР	4g	71,951	—0,022	69,170	—0,006	69,160	67,433
	КНЕ-НЕ	4g	71,801	—0,022	69,195	—0,006	—	67,460
	КИ-НЕ	4g	71,807	—0,022	69,201	—0,006	—	67,460
	У-ПР	4g	71,951	—0,022	69,334	—0,006	69,325	67,601
	У-НЕ	4g	71,792	—0,022	69,183	—0,006	69,174	67,460
M72×3	КПР-ПР	4g	71,963	—0,022	69,982	—0,006	69,972	68,678
		6f	71,951	—0,028	69,960	—0,008	69,948	68,655
	КПР-НЕ	4g	70,610	—0,011	70,007	—0,006	—	68,695
		6f	70,594	—0,014	69,992	—0,008	—	68,678
	К-И	4g	70,622	—0,011	70,019	—0,006	—	68,695
		6f	70,608	—0,014	70,006	—0,008	—	68,678
	КНЕ-ПР	4g	71,963	—0,022	69,848	—0,006	69,840	68,545
		6f	71,951	—0,028	69,748	—0,008	69,736	68,444
	КНЕ-НЕ	4g	71,831	—0,022	69,874	—0,006	—	68,572
		6f	71,739	—0,028	69,780	—0,008	—	68,477
	КИ-НЕ	4g	71,837	—0,022	69,880	—0,006	—	68,572
		6f	71,747	—0,028	69,788	—0,008	—	68,477
	У-ПР	4g	71,963	—0,022	69,995	—0,006	69,986	68,695
		6f	71,951	—0,028	69,976	—0,008	69,964	68,678
У-НЕ	4g	71,822	—0,022	69,862	—0,006	69,853	68,572	
	6f	71,728	—0,028	69,764	—0,008	69,752	68,477	

Резьба	Вид калибра	Поле допуска резьбы	мм					Внутренний диаметр d_1 , не более
			Наружный диаметр, d		Средний диаметр, d_2			
			Номин.	Пред. откл.	Новый		Изношенный	
					Номин.	Пред. откл.		
M72×2	КПР-ПР	4g	71,971	—0,018	70,650	—0,005	70,642	69,780
		6f	71,959	—0,022	70,628	—0,006	70,618	69,757
	КПР-НЕ	4g	71,072	—0,009	70,670	—0,005	—	69,790
		6f	71,056	—0,011	70,653	—0,006	—	69,774
	К-И	4g	71,082	—0,009	70,680	—0,005	—	69,790
		6f	71,068	—0,011	70,665	—0,006	—	69,774
	КНЕ-ПР	4g	71,971	—0,018	70,533	—0,005	70,525	69,663
		6f	71,959	—0,022	70,446	—0,006	70,438	69,576
КНЕ-НЕ	4g	71,859	—0,018	70,554	—0,005	—	69,685	
	6f	71,779	—0,022	70,472	—0,006	—	69,603	
КИ-НЕ	4g	71,864	—0,018	70,558	—0,005	—	69,685	
	6f	71,785	—0,022	70,478	—0,006	—	69,603	
У-ПР	4g	71,971	—0,018	70,661	—0,005	70,653	69,790	
	6f	71,959	—0,022	70,641	—0,006	70,632	69,774	
У-НЕ	4g	71,852	—0,018	70,544	—0,005	70,536	69,685	
	6f	71,770	—0,022	70,460	—0,006	70,451	69,603	
M72×1,5	КПР-ПР	4g	71,977	—0,018	70,981	—0,005	70,973	70,327
		6f	71,966	—0,022	70,960	—0,006	70,950	70,305
	КПР-НЕ	4g	71,304	—0,009	71,002	—0,005	—	70,337
		6f	71,288	—0,011	70,985	—0,006	—	70,322
	К-И	4g	71,312	—0,009	71,010	—0,005	—	70,337
		6f	71,300	—0,011	70,997	—0,006	—	70,322
	КНЕ-ПР	4g	71,977	—0,018	70,876	—0,005	70,868	70,222
		6f	71,966	—0,022	70,798	—0,006	70,790	70,144
КНЕ-НЕ	4g	71,877	—0,018	70,896	—0,005	—	70,244	
	6f	71,806	—0,022	70,824	—0,006	—	70,171	
КИ-НЕ	4g	71,882	—0,018	70,902	—0,005	—	70,244	
	6f	71,812	—0,022	70,830	—0,006	—	70,171	
У-ПР	4g	71,977	—0,018	70,992	—0,005	70,984	70,337	
	6f	71,966	—0,022	70,973	—0,006	70,964	70,322	
У-НЕ	4g	71,870	—0,018	70,887	—0,005	70,879	70,244	
	6f	71,797	—0,022	70,812	—0,006	70,803	70,171	
M72×1	КПР-ПР	4g	71,983	—0,018	71,311	—0,005	71,303	70,874
		6f	71,971	—0,022	71,288	—0,006	71,280	70,851
	КПР-НЕ	4g	71,534	—0,009	71,332	—0,005	—	70,884
		6f	71,516	—0,011	71,314	—0,006	—	70,868
	К-И	4g	71,542	—0,009	71,340	—0,005	—	70,884
		6f	71,528	—0,011	71,326	—0,006	—	70,868
	КНЕ-ПР	4g	71,983	—0,018	71,216	—0,005	71,208	70,779
		6f	71,942	—0,022	71,148	—0,006	71,138	70,710
КНЕ-НЕ	4g	71,893	—0,018	71,236	—0,005	—	70,801	
	6f	71,831	—0,022	71,173	—0,006	—	70,737	
КИ-НЕ	4g	71,898	—0,018	71,242	—0,005	—	70,801	
	6f	71,837	—0,022	71,179	—0,006	—	70,737	
У-ПР	4g	71,983	—0,018	71,322	—0,005	71,314	70,884	
	6f	71,971	—0,022	71,302	—0,006	71,293	70,868	
У-НЕ	4g	71,886	—0,018	71,227	—0,005	71,219	70,801	
	6f	71,822	—0,022	71,161	—0,006	71,152	70,737	

мм

Резьба	Вид калибра	Поле допуска резьбы	Наружный диаметр, d		Средний диаметр, d_2			Внутренний диаметр, d_1 не более
			Номин.	Пред. откл.	Новый		Изошенный	
					Номин.	Пред. откл.		
M75×4	КПР-ПР	4g	74,951	—0,022	72,320	—0,006	72,312	70,584
	КПР-НЕ	4g	73,148	—0,011	72,346	—0,006	—	70,601
	К-И	4g	73,160	—0,011	72,358	—0,006	—	70,601
	КНЕ-ПР	4g	74,951	—0,022	72,170	—0,006	72,160	70,433
	КНЕ-НЕ	4g	74,801	—0,022	72,195	—0,006	—	70,460
	КИ-НЕ	4g	74,807	—0,022	72,201	—0,006	—	70,460
	У-ПР	4g	74,951	—0,022	72,334	—0,006	72,325	70,601
	У-НЕ	4g	74,792	—0,022	72,183	—0,006	72,174	70,460
M75×3	КПР-ПР	4g	74,963	—0,022	72,982	—0,006	72,972	71,678
		6f	74,951	—0,028	72,960	—0,008	72,948	71,655
	КПР-НЕ	4g	73,610	—0,011	73,007	—0,006	—	71,695
		6f	73,594	—0,014	72,992	—0,008	—	71,678
	К-И	4g	73,622	—0,011	73,019	—0,006	—	71,695
		6f	73,608	—0,014	73,006	—0,008	—	71,678
	КНЕ-ПР	4g	74,963	—0,022	72,848	—0,006	72,840	71,545
		6f	74,951	—0,028	72,748	—0,008	72,736	71,444
	КНЕ-НЕ	4g	74,831	—0,022	72,874	—0,006	—	71,572
		6f	74,739	—0,028	72,780	—0,008	—	71,477
	КИ-НЕ	4g	74,837	—0,022	72,880	—0,006	—	71,572
		6f	74,747	—0,028	72,788	—0,008	—	71,477
	У-ПР	4g	74,963	—0,022	72,995	—0,006	72,986	71,695
		6f	74,951	—0,028	72,976	—0,008	72,964	71,678
У-НЕ	4g	74,822	—0,022	72,862	—0,006	72,853	71,572	
	6f	74,728	—0,028	72,764	—0,008	72,752	71,477	
M75×2	КПР-ПР	4g	74,971	—0,018	73,650	—0,005	73,642	72,780
		6f	74,959	—0,022	73,628	—0,006	73,618	72,757
	КПР-НЕ	4g	74,072	—0,009	73,670	—0,005	—	72,790
		6f	74,056	—0,011	73,653	—0,006	—	72,774
	К-И	4g	74,082	—0,009	73,680	—0,005	—	72,790
		6f	74,068	—0,011	73,665	—0,006	—	72,774
	КНЕ-ПР	4g	74,971	—0,018	73,533	—0,005	73,525	72,663
		6f	74,959	—0,022	73,446	—0,006	73,438	72,576
	КНЕ-НЕ	4g	74,859	—0,018	73,554	—0,005	—	72,685
		6f	74,779	—0,022	73,472	—0,006	—	72,603
	КИ-НЕ	4g	74,864	—0,018	73,558	—0,005	—	72,685
		6f	74,785	—0,022	73,478	—0,006	—	72,603
	У-ПР	4g	74,971	—0,018	73,661	—0,005	73,653	72,790
		6f	74,959	—0,022	73,641	—0,006	73,632	72,774
У-НЕ	4g	74,852	—0,018	73,544	—0,005	73,536	72,685	
	6f	74,770	—0,022	73,460	—0,006	73,451	72,603	
M75×1,5	КПР-ПР	4g	74,977	—0,018	73,981	—0,005	73,973	73,327
		6f	74,966	—0,022	73,960	—0,006	73,950	73,305
	КПР-НЕ	4g	74,304	—0,009	74,002	—0,005	—	73,337
		6f	74,288	—0,011	73,985	—0,006	—	73,322
	К-И	4g	74,312	—0,009	74,010	—0,005	—	73,337
		6f	74,300	—0,011	73,997	—0,006	—	73,322
	КНЕ-ПР	4g	74,977	—0,018	73,876	—0,005	73,868	73,222
		6f	74,966	—0,022	73,798	—0,006	73,790	73,144

Резьба	Вид калибра	Поле допуска резьбы	Наружный диаметр, d		Средний диаметр, d_2			Внутренний диаметр, d_1 , не более
			Номин.	Пред. откл.	Новый		Износенный	
					Номин.	Пред. откл.		
M75×1,5	КНЕ-НЕ	4g	74,877	—0,018	73,896	—0,005	—	73,244
		6f	74,806	—0,022	73,824	—0,006	—	73,171
	КИ-НЕ	4g	74,882	—0,018	73,902	—0,005	—	73,244
		6f	74,812	—0,022	73,830	—0,006	—	73,171
	У-ПР	4g	74,977	—0,018	73,992	—0,005	73,984	73,337
		6f	74,966	—0,022	73,973	—0,006	73,964	73,322
	У-НЕ	4g	74,870	—0,018	73,887	—0,005	73,879	73,244
		6f	74,797	—0,022	73,812	—0,006	73,803	73,171
M76×6	КПР-ПР	4g	75,931	—0,022	72,002	—0,006	71,992	69,399
		6f	73,230	—0,011	72,027	—0,006	—	69,416
	К-И	4g	73,242	—0,011	72,039	—0,006	—	69,416
		6f	75,931	—0,022	71,820	—0,006	71,812	69,218
	КНЕ-ПР	4g	75,751	—0,022	71,846	—0,006	—	69,245
		6f	75,757	—0,022	71,852	—0,006	—	69,245
	КИ-НЕ	4g	75,931	—0,022	72,015	—0,006	72,006	69,416
		6f	75,742	—0,022	71,834	—0,006	71,825	69,245
	M76×4	КПР-ПР	4g	75,951	—0,022	73,320	—0,006	73,312
6f			74,148	—0,011	73,346	—0,006	—	71,601
К-И		4g	74,160	—0,011	73,358	—0,006	—	71,601
		6f	75,951	—0,022	73,170	—0,006	73,160	71,433
КНЕ-ПР		4g	75,801	—0,022	73,195	—0,006	—	71,460
		6f	75,807	—0,022	73,201	—0,006	—	71,460
КИ-НЕ		4g	75,951	—0,022	73,334	—0,006	73,325	71,601
		6f	75,792	—0,022	73,183	—0,006	73,174	71,460
M76×3		КПР-ПР	4g	75,963	—0,022	73,982	—0,006	73,972
	6f		75,951	—0,028	73,960	—0,008	73,948	72,655
	КПР-НЕ	4g	74,610	—0,011	74,007	—0,006	—	72,695
		6f	74,594	—0,014	73,992	—0,008	—	72,678
	К-И	4g	74,622	—0,011	74,019	—0,006	—	72,695
		6f	74,608	—0,014	74,006	—0,008	—	72,678
	КНЕ-ПР	4g	75,963	—0,022	73,848	—0,006	73,840	72,545
		6f	75,951	—0,028	73,748	—0,008	73,736	72,444
	КНЕ-НЕ	4g	75,831	—0,022	73,874	—0,006	—	72,572
		6f	75,739	—0,028	73,780	—0,008	—	72,477
	КИ-НЕ	4g	75,837	—0,022	73,880	—0,006	—	72,572
		6f	75,747	—0,028	73,788	—0,008	—	72,477
	У-ПР	4g	75,963	—0,022	73,995	—0,006	73,986	72,695
		6f	75,951	—0,028	73,976	—0,008	73,964	72,678
У-НЕ	4g	75,822	—0,022	73,862	—0,006	73,853	72,572	
	6f	75,728	—0,028	73,764	—0,008	73,752	72,477	
M76×2	КПР-ПР	4g	75,971	—0,018	74,650	—0,005	74,642	73,780
		6f	75,959	—0,022	74,628	—0,006	74,618	73,757
	КПР-НЕ	4g	75,072	—0,009	74,670	—0,005	—	73,790
		6f	75,056	—0,011	74,653	—0,006	—	73,774
	К-И	4g	75,082	—0,009	74,680	—0,005	—	73,790
		6f	75,068	—0,011	74,665	—0,006	—	73,774
	КНЕ-ПР	4g	75,971	—0,018	74,533	—0,005	74,525	73,663
		6f	75,959	—0,022	74,446	—0,006	74,438	73,576
	КНЕ-НЕ	4g	75,859	—0,018	74,554	—0,005	—	73,685
		6f	75,779	—0,022	74,472	—0,006	—	73,603

мм

Резьба	Вид калибра	Поле допуска резьбы	Наружный диаметр, d		Средний диаметр, d_2			Внутренний диаметр, d_1 , не более
			Номин.	Пред. откл.	Новый		Изношенный	
					Номин.	Пред. откл.		
M76×2	КИ-HE	4g	75,864	—0,018	74,558	—0,005	—	73,685
		6f	75,785	—0,022	74,478	—0,006	—	73,603
	У-ПР	4g	75,971	—0,018	74,661	—0,005	74,653	73,790
		6f	75,959	—0,022	74,641	—0,006	74,632	73,774
	У-HE	4g	74,852	—0,018	74,544	—0,005	74,536	73,685
		6f	75,770	—0,022	74,460	—0,006	74,451	73,603
M76×1,5	КПР-ПР	4g	75,977	—0,018	74,981	—0,005	74,973	74,327
		6f	75,966	—0,022	74,960	—0,006	74,950	74,305
	КПР-HE	4g	75,304	—0,009	75,002	—0,005	—	74,337
		6f	75,288	—0,011	74,985	—0,006	—	74,322
	К-И	4g	75,312	—0,009	75,010	—0,005	—	74,337
		6f	75,300	—0,011	74,997	—0,006	—	74,322
	КHE-ПР	4g	75,977	—0,018	74,876	—0,005	74,868	74,222
		6f	75,966	—0,022	74,798	—0,006	74,790	74,144
	КHE-HE	4g	75,877	—0,018	74,896	—0,005	—	74,244
		6f	75,806	—0,022	74,824	—0,006	—	74,171
	КИ-HE	4g	75,882	—0,018	74,902	—0,005	—	74,244
		6f	75,812	—0,022	74,830	—0,006	—	74,171
У-ПР	4g	75,977	—0,018	74,992	—0,005	74,984	74,337	
	6f	75,966	—0,022	74,973	—0,006	74,964	74,322	
У-HE	4g	75,870	—0,018	74,887	—0,005	74,879	74,244	
	6f	75,797	—0,022	74,812	—0,006	74,803	74,171	
M76×1	КПР-ПР	4g	75,983	—0,018	75,311	—0,005	75,303	74,874
		6f	75,971	—0,022	75,288	—0,006	75,280	74,851
	КПР-HE	4g	75,534	—0,009	75,332	—0,005	—	74,884
		6f	75,516	—0,011	75,314	—0,006	—	74,868
	К-И	4g	75,542	—0,009	75,340	—0,005	—	74,884
		6f	75,528	—0,011	75,326	—0,006	—	74,868
	КHE-ПР	4g	75,983	—0,018	75,216	—0,005	75,208	74,779
		6f	75,942	—0,022	75,148	—0,006	75,138	74,710
	КHE-HE	4g	75,893	—0,018	75,236	—0,005	—	74,801
		6f	75,831	—0,022	75,173	—0,006	—	74,737
	КИ-HE	4g	75,898	—0,018	75,242	—0,005	—	74,801
		6f	75,837	—0,022	75,179	—0,006	—	74,737
У-ПР	4g	75,983	—0,018	75,322	—0,005	75,314	74,884	
	6f	75,971	—0,022	75,302	—0,006	75,293	74,868	
У-HE	4g	75,886	—0,018	75,227	—0,005	75,219	74,801	
	6f	75,822	—0,022	75,161	—0,006	75,152	74,737	
M78×2	КПР-ПР	4g	77,971	—0,018	76,650	—0,005	76,642	75,780
		6f	77,959	—0,022	76,628	—0,006	76,618	75,757
	КПР-HE	4g	77,072	—0,009	76,670	—0,005	—	75,790
		6f	77,056	—0,011	76,653	—0,006	—	75,774
	К-И	4g	77,082	—0,009	76,680	—0,005	—	75,790
		6f	77,068	—0,011	76,665	—0,006	—	75,774
	КHE-ПР	4g	77,971	—0,018	76,533	—0,005	76,525	75,663
		6f	77,959	—0,022	76,446	—0,006	76,438	75,576

Резьба	Вид калибра	Поле допуска резьбы	Наружный диаметр, d		Средний диаметр, d_2			Внутренний диаметр, d_1 , не более
			Номин.	Пред. откл.	Новый		Изношенный	
					Номин.	Пред. откл.		
M78×2	КНЕ-НЕ	4g	77,859	-0,018	76,554	-0,005	—	75,685
		6f	77,779	-0,022	76,472	-0,006	—	75,603
	КИ-НЕ	4g	77,864	-0,018	76,558	-0,005	—	75,685
		6f	77,785	-0,022	76,478	-0,006	—	75,603
	У-ПР	4g	77,971	-0,018	76,661	-0,005	76,653	75,790
		6f	77,959	-0,022	76,641	-0,006	76,632	75,774
	У-НЕ	4g	77,852	-0,018	76,544	-0,005	76,536	75,685
		6f	77,770	-0,022	76,460	-0,006	76,451	75,603
M80×6	КПР-ПР	4g	79,931	-0,022	76,002	-0,006	75,992	73,399
		6f	79,851	-0,026	75,922	-0,006	75,912	73,319
	КПР-НЕ	4g	77,230	-0,011	76,027	-0,006	—	73,416
		6f	77,150	-0,015	75,947	-0,006	—	73,336
	К-И	4g	77,242	-0,011	76,039	-0,006	—	73,416
		6f	77,162	-0,015	75,959	-0,006	—	73,336
	КНЕ-ПР	4g	79,931	-0,022	75,820	-0,006	75,812	73,218
		6f	79,851	-0,026	75,740	-0,006	75,732	73,138
КНЕ-НЕ	4g	79,751	-0,022	75,846	-0,006	—	73,245	
	6f	79,671	-0,026	75,766	-0,006	—	73,165	
КИ-НЕ	4g	79,757	-0,022	75,852	-0,006	—	73,245	
	6f	79,677	-0,026	75,767	-0,006	—	73,165	
У-ПР	4g	79,931	-0,022	76,015	-0,006	76,006	73,416	
	6f	79,851	-0,026	75,935	-0,006	75,926	73,336	
У-НЕ	4g	79,742	-0,022	75,834	-0,006	75,825	73,245	
	6f	79,662	-0,026	75,754	-0,006	75,745	73,165	
M80×4	КПР-ПР	4g	79,951	-0,022	77,320	-0,006	77,312	75,584
		6f	79,871	-0,026	77,240	-0,006	77,232	75,504
	КПР-НЕ	4g	78,148	-0,011	77,346	-0,006	—	75,601
		6f	78,068	-0,015	77,266	-0,006	—	75,521
	К-И	4g	78,160	-0,011	77,358	-0,006	—	75,601
		6f	78,080	-0,015	77,278	-0,006	—	75,521
	КНЕ-ПР	4g	79,951	-0,022	77,170	-0,006	77,160	75,433
		6f	79,871	-0,026	77,090	-0,006	77,080	75,353
КНЕ-НЕ	4g	79,801	-0,022	77,195	-0,006	—	75,460	
	6f	79,721	-0,026	77,115	-0,006	—	75,380	
КИ-НЕ	4g	79,807	-0,022	77,201	-0,006	—	75,460	
	6f	79,727	-0,026	77,121	-0,006	—	75,380	
У-ПР	4g	79,951	-0,022	77,334	-0,006	77,325	75,601	
	6f	79,871	-0,026	77,254	-0,006	77,245	75,521	
У-НЕ	4g	79,792	-0,022	77,183	-0,006	77,174	75,460	
	6f	79,712	-0,026	77,103	-0,006	77,094	75,380	
M80×3	КПР-ПР	4g	79,963	-0,022	77,982	-0,006	77,972	76,678
		6f	79,951	-0,026	77,960	-0,008	77,948	76,655
	КПР-НЕ	4g	78,610	-0,011	78,007	-0,006	—	76,695
		6f	78,594	-0,014	77,992	-0,008	—	76,678
	К-И	4g	78,622	-0,011	78,019	-0,006	—	76,695
		6f	78,608	-0,014	78,006	-0,008	—	76,678
	КНЕ-ПР	4g	79,963	-0,022	77,848	-0,006	77,840	76,545
		6f	79,951	-0,026	77,748	-0,008	77,736	76,444
	КНЕ-НЕ	4g	79,831	-0,022	77,874	-0,006	—	76,572
		6f	79,739	-0,026	77,780	-0,008	—	76,477
	КИ-НЕ	4g	79,837	-0,022	77,880	-0,006	—	76,572
		6f	79,747	-0,026	77,788	-0,008	—	76,477
	У-ПР	4g	79,963	-0,022	77,995	-0,006	77,986	76,695
		6f	79,951	-0,026	77,976	-0,008	77,964	76,678
	У-НЕ	4g	79,822	-0,022	77,862	-0,006	77,853	76,572
		6f	79,728	-0,026	77,764	-0,008	77,752	76,477
M80×2	КПР-ПР	4g	79,971	-0,018	78,650	-0,005	78,642	77,780
		6f	79,959	-0,022	78,628	-0,006	78,618	77,757
	КПР-НЕ	4g	79,072	-0,009	78,670	-0,005	—	77,790
		6f	79,056	-0,011	78,653	-0,006	—	77,774
	К-И	4g	79,082	-0,009	78,680	-0,005	—	77,790
		6f	79,068	-0,011	78,665	-0,006	—	77,774
	КНЕ-ПР	4g	79,971	-0,018	78,533	-0,005	78,525	77,663
		6f	79,959	-0,022	78,446	-0,006	78,438	77,576

Резьба	Вид калибра	Поле допуска резьбы	Наружный диаметр, d		Средний диаметр, d_2			Внутренний диаметр, d_1 не более
			Номин.	Пред. откл.	Новый		Изошенный	
					Номин.	Пред. откл.		
M80×2	КНЕ-НЕ	4g	79,859	-0,018	78,554	-0,005	—	77,685
		6f	79,779	-0,022	78,472	-0,006	—	77,603
	КИ-НЕ	4g	79,864	-0,018	78,558	-0,005	—	77,685
		6f	79,785	-0,022	78,478	-0,006	—	77,603
	У-ПР	4g	79,971	-0,018	78,661	-0,005	78,653	77,790
		6f	79,959	-0,022	78,641	-0,006	78,632	77,774
	У-НЕ	4g	79,852	-0,018	78,544	-0,005	78,536	77,685
		6f	79,770	-0,022	78,460	-0,006	78,451	77,603
M80×1,5	КПР-ПР	4g	79,977	-0,018	78,981	-0,005	78,973	78,327
		6f	79,966	-0,022	78,960	-0,006	78,950	78,305
	КПР-НЕ	4g	79,304	-0,009	79,002	-0,005	—	78,337
		6f	79,288	-0,011	78,985	-0,006	—	78,322
	К-И	4g	79,312	-0,009	79,010	-0,005	—	78,337
		6f	79,300	-0,011	78,997	-0,006	—	78,322
	КНЕ-ПР	4g	79,977	-0,018	78,876	-0,005	78,868	78,222
		6f	79,966	-0,022	78,798	-0,006	78,790	78,144
	КНЕ-НЕ	4g	79,877	-0,018	78,896	-0,005	—	78,244
		6f	79,806	-0,022	78,824	-0,006	—	78,171
	КИ-НЕ	4g	79,882	-0,018	78,902	-0,005	—	78,244
		6f	79,812	-0,022	78,830	-0,006	—	78,171
У-ПР	4g	79,977	-0,018	78,992	-0,005	78,984	78,337	
	6f	79,966	-0,022	78,973	-0,006	78,964	78,322	
У-НЕ	4g	79,870	-0,018	78,887	-0,005	78,879	78,244	
	6f	79,797	-0,022	78,812	-0,006	78,803	78,171	
M80×1	КПР-ПР	4g	79,983	-0,018	79,311	-0,005	79,303	78,874
		6f	79,971	-0,022	79,288	-0,006	79,280	78,851
	КПР-НЕ	4g	79,534	-0,009	79,332	-0,005	—	78,884
		6f	79,516	-0,011	79,314	-0,006	—	78,868
	К-И	4g	79,542	-0,009	79,340	-0,005	—	78,884
		6f	79,528	-0,011	79,326	-0,006	—	78,868
	КНЕ-ПР	4g	79,983	-0,018	79,216	-0,005	79,208	78,779
		6f	79,942	-0,022	79,148	-0,006	79,138	78,710
	КНЕ-НЕ	4g	79,893	-0,018	79,236	-0,005	—	78,801
		6f	79,831	-0,022	79,173	-0,006	—	78,737
	КИ-НЕ	4g	79,898	-0,018	79,242	-0,005	—	78,801
		6f	79,837	-0,022	79,179	-0,006	—	78,737
У-ПР	4g	79,983	-0,018	79,322	-0,005	79,314	78,884	
	6f	79,971	-0,022	79,302	-0,006	79,293	78,868	
У-НЕ	4g	79,886	-0,018	79,227	-0,005	79,219	78,801	
	6f	79,822	-0,022	79,161	-0,006	79,152	78,737	
M82×2	КПР-ПР	4g	81,971	-0,018	80,650	-0,005	80,642	79,780
		6f	81,959	-0,022	80,628	-0,006	80,618	79,757
	КПР-НЕ	4g	81,072	-0,009	80,670	-0,005	—	79,790
		6f	81,056	-0,011	80,653	-0,006	—	79,774
	К-И	4g	81,082	-0,009	80,680	-0,005	—	79,790
		6f	81,068	-0,011	80,665	-0,006	—	79,774
	КНЕ-ПР	4g	81,971	-0,018	80,533	-0,005	80,525	79,663
		6f	81,959	-0,022	80,446	-0,006	80,438	79,576

Резьба	Вид калибра	Поле допуска резьбы	ММ		Средний диаметр, d_2			Внутренний диаметр, d_1 не более
			Наружный диаметр, d		Новый		Изношенный	
			Номин.	Пред. откл.	Номин.	Пред. откл.		
M82×2	КНЕ-НЕ	4g	81,859	—0,018	80,554	—0,005	—	79,685
		6f	81,779	—0,022	80,472	—0,006	—	79,603
	КИ-НЕ	4g	81,864	—0,018	80,558	—0,005	—	79,685
		6f	81,785	—0,022	80,478	—0,006	—	79,603
	У-ПР	4g	81,971	—0,018	80,661	—0,005	80,653	79,790
		6f	81,959	—0,022	80,641	—0,006	80,632	79,774
	У-НЕ	4g	81,852	—0,018	80,544	—0,005	80,536	79,685
		6f	81,770	—0,022	80,460	—0,006	80,451	79,603
M85×6	КПР-ПР	4g	84,931	—0,022	81,002	—0,006	80,992	78,399
		6f	84,849	—0,022	80,920	—0,006	80,912	78,317
	КПР-НЕ	4g	82,230	—0,011	81,027	—0,006	—	78,416
		6f	82,148	—0,011	80,945	—0,006	—	78,334
	К-И	4g	82,242	—0,011	81,039	—0,006	—	78,416
		6f	82,160	—0,011	80,957	—0,006	—	78,334
	КНЕ-ПР	4g	84,931	—0,022	80,820	—0,006	80,812	78,218
		6f	84,849	—0,022	80,738	—0,006	80,730	78,136
КНЕ-НЕ	4g	84,751	—0,022	80,846	—0,006	—	78,245	
	6f	84,669	—0,022	80,764	—0,006	—	78,163	
КИ-НЕ	4g	84,757	—0,022	80,852	—0,006	—	78,245	
	6f	84,675	—0,022	80,768	—0,006	—	78,163	
У-ПР	4g	84,931	—0,022	81,015	—0,006	81,006	78,416	
	6f	84,849	—0,022	80,933	—0,006	80,924	78,291	
У-НЕ	4g	84,742	—0,022	80,834	—0,006	80,825	78,245	
	6f	84,660	—0,022	80,752	—0,006	80,743	78,163	
M85×4	КПР-ПР	4g	84,951	—0,022	82,320	—0,006	82,312	80,584
		6f	84,869	—0,022	82,238	—0,006	82,230	80,502
	КПР-НЕ	4g	83,148	—0,011	82,346	—0,006	—	80,601
		6f	83,066	—0,011	82,264	—0,006	—	80,519
	К-И	4g	83,160	—0,011	82,358	—0,006	—	80,601
		6f	83,078	—0,011	82,276	—0,006	—	80,519
	КНЕ-ПР	4g	84,951	—0,022	82,170	—0,006	82,160	80,433
		6f	84,869	—0,022	82,088	—0,006	82,079	80,351
КНЕ-НЕ	4g	84,801	—0,022	82,195	—0,006	—	80,460	
	6f	84,719	—0,022	82,113	—0,006	—	80,378	
КИ-НЕ	4g	84,807	—0,022	82,201	—0,006	—	80,460	
	6f	84,725	—0,022	82,119	—0,006	—	80,378	
У-ПР	4g	84,951	—0,022	82,334	—0,006	82,325	80,601	
	6f	84,869	—0,022	82,252	—0,006	82,243	80,480	
У-НЕ	4g	84,792	—0,022	82,183	—0,006	82,174	80,460	
	6f	84,710	—0,022	82,101	—0,006	82,092	80,378	
M85×3	КПР-ПР	4g	84,963	—0,022	82,982	—0,006	82,972	81,678
		6f	84,951	—0,028	82,960	—0,008	82,948	81,655
	КПР-НЕ	4g	83,610	—0,011	83,007	—0,006	—	81,695
		6f	83,594	—0,014	82,992	—0,008	—	81,678
	К-И	4g	83,622	—0,011	83,019	—0,006	—	81,695
		6f	83,608	—0,014	83,006	—0,008	—	81,678
	КНЕ-ПР	4g	84,963	—0,022	82,848	—0,006	82,840	81,545
		6f	84,951	—0,028	82,748	—0,008	82,736	81,444
	КНЕ-НЕ	4g	84,831	—0,022	82,874	—0,006	—	81,572
		6f	84,739	—0,028	82,780	—0,008	—	81,477
	КИ-НЕ	4g	84,837	—0,022	82,880	—0,006	—	81,572
		6f	84,747	—0,028	82,788	—0,008	—	81,477
	У-ПР	4g	84,963	—0,022	82,995	—0,006	82,986	81,695
		6f	84,951	—0,028	82,976	—0,008	82,964	81,678
	У-НЕ	4g	84,822	—0,022	82,862	—0,006	82,853	81,572
		6f	84,728	—0,028	82,764	—0,008	82,752	81,477
M85×2	КПР-ПР	4g	84,971	—0,018	83,650	—0,005	83,642	82,780
		6f	84,959	—0,022	83,628	—0,006	83,618	82,757
	КПР-НЕ	4g	84,072	—0,009	83,670	—0,005	—	82,790
		6f	84,056	—0,011	83,653	—0,006	—	82,774
	К-И	4g	84,082	—0,009	83,680	—0,005	—	82,790
		6f	84,068	—0,011	83,665	—0,006	—	82,774
	КНЕ-ПР	4g	84,971	—0,018	83,533	—0,005	83,525	82,663
		6f	84,959	—0,022	83,446	—0,006	83,438	82,576

Резьба	Вид калибра	Поле допуска резьбы	Наружный диаметр, d		Средний диаметр, d_2			Внутренний диаметр, d_1 , не более
			Номин.	Пред. откл.	Новый		Изношенный	
					Номин.	Пред. откл.		
M85×2	КНЕ-НЕ	4g	84,859	—0,018	83,554	—0,005	—	82,685
		6f	84,779	—0,022	83,472	—0,006	—	82,603
	КИ-НЕ	4g	84,864	—0,018	83,558	—0,005	—	82,685
		6f	84,785	—0,022	83,478	—0,006	—	82,603
	У-ПР	4g	84,971	—0,018	83,661	—0,005	83,653	82,790
		6f	84,959	—0,022	83,641	—0,006	83,632	82,774
	У-НЕ	4g	84,852	—0,018	83,544	—0,005	83,536	82,685
		6f	84,770	—0,022	83,460	—0,006	83,451	82,603
M85×1,5	КПР-ПР	4g	84,977	—0,018	83,981	—0,005	83,973	83,327
		6f	84,966	—0,022	83,960	—0,006	83,950	83,305
	КПР-НЕ	4g	84,304	—0,009	84,002	—0,005	—	83,337
		6f	84,288	—0,011	83,985	—0,006	—	83,322
	К-И	4g	84,312	—0,009	84,010	—0,005	—	83,337
		6f	84,300	—0,011	83,997	—0,006	—	83,322
	КНЕ-ПР	4g	84,977	—0,018	83,876	—0,005	83,868	83,222
		6f	84,966	—0,022	83,798	—0,006	83,790	83,144
	КНЕ-НЕ	4g	84,877	—0,018	83,896	—0,005	—	83,244
		6f	84,806	—0,022	83,824	—0,006	—	83,171
	КИ-НЕ	4g	84,882	—0,018	83,902	—0,005	—	83,244
		6f	84,812	—0,022	83,830	—0,006	—	83,171
	У-ПР	4g	84,977	—0,018	83,992	—0,005	83,984	83,337
		6f	84,966	—0,022	83,973	—0,006	83,964	83,322
У-НЕ	4g	84,870	—0,018	83,887	—0,005	83,879	83,244	
	6f	84,797	—0,022	83,812	—0,006	83,803	83,171	
M90×6	КПР-ПР	4g	89,931	—0,022	86,002	—0,006	85,992	83,399
		6f	87,230	—0,011	86,027	—0,006	—	83,416
	К-И	4g	87,242	—0,011	86,039	—0,006	—	83,416
		6f	89,931	—0,022	85,820	—0,006	85,812	83,218
	КНЕ-ПР	4g	89,751	—0,022	85,846	—0,006	—	83,245
		6f	89,757	—0,022	85,852	—0,006	—	83,245
	У-ПР	4g	89,931	—0,022	86,015	—0,006	86,006	83,416
		6f	89,742	—0,022	85,834	—0,006	85,825	83,245
	M90×4	КПР-ПР	4g	89,951	—0,022	87,320	—0,006	87,312
6f			88,148	—0,011	87,346	—0,006	—	85,601
К-И		4g	88,160	—0,011	87,358	—0,006	—	85,601
		6f	89,951	—0,022	87,170	—0,006	87,160	85,433
КНЕ-ПР		4g	89,801	—0,022	87,195	—0,006	—	85,460
		6f	89,807	—0,022	87,201	—0,006	—	85,460
У-ПР		4g	89,951	—0,022	87,334	—0,006	87,325	85,601
		6f	89,792	—0,022	87,183	—0,006	87,174	85,460
M90×3		КПР-ПР	4g	89,963	—0,022	87,982	—0,006	87,972
	6f		89,951	—0,028	87,960	—0,008	87,948	86,655
	КПР-НЕ	4g	88,610	—0,011	88,007	—0,006	—	86,695
		6f	88,594	—0,014	87,992	—0,008	—	86,678
	К-И	4g	88,622	—0,011	88,019	—0,006	—	86,695
		6f	88,608	—0,014	88,006	—0,008	—	86,678
	КНЕ-ПР	4g	89,963	—0,022	87,848	—0,006	87,840	86,545
		6f	89,951	—0,028	87,748	—0,008	87,736	86,444

Резьба	Вид калибра	Поле допуска резьбы	Наружный диаметр, d		Средний диаметр, d_2			Внутренний диаметр, d_1 не более
			Номин.	Пред. откл.	Новый		Износенный	
					Номин.	Пред. откл.		
M90×3	КНЕ-НЕ	4g	89,831	—0,022	87,874	—0,006	—	86,572
		6f	89,739	—0,028	87,780	—0,008	—	86,477
	КИ-НЕ	4g	89,837	—0,022	87,880	—0,006	—	86,572
		6f	89,747	—0,028	87,788	—0,008	—	86,477
	У-ПР	4g	89,963	—0,022	87,995	—0,006	87,986	86,695
		6f	89,951	—0,028	87,976	—0,008	87,964	86,678
	У-НЕ	4g	89,822	—0,022	87,862	—0,006	87,853	86,572
		6f	89,728	—0,028	87,764	—0,008	87,752	86,477
M90×2	КПР-ПР	4g	89,971	—0,018	88,650	—0,005	88,642	87,780
		6f	89,959	—0,022	88,628	—0,006	88,618	87,757
	КПР-НЕ	4g	89,072	—0,009	88,670	—0,005	—	87,790
		6f	89,056	—0,011	88,653	—0,006	—	87,774
	К-И	4g	89,082	—0,009	88,680	—0,005	—	87,790
		6f	89,068	—0,011	88,665	—0,006	—	87,774
	КНЕ-ПР	4g	89,971	—0,018	88,533	—0,005	88,525	87,663
		6f	89,959	—0,022	88,446	—0,006	88,438	87,576
	КНЕ-НЕ	4g	89,859	—0,018	88,554	—0,005	—	87,685
		6f	89,779	—0,022	88,472	—0,006	—	87,603
	КИ-НЕ	4g	89,864	—0,018	88,558	—0,005	—	87,685
		6f	89,785	—0,022	88,478	—0,006	—	87,603
	У-ПР	4g	89,971	—0,018	88,661	—0,005	88,653	87,790
		6f	89,959	—0,022	88,641	—0,006	88,632	87,774
У-НЕ	4g	89,852	—0,018	88,544	—0,005	88,536	87,685	
	6f	89,770	—0,022	88,460	—0,006	88,451	87,603	
M90×1,5	КПР-ПР	4g	89,977	—0,018	88,981	—0,005	88,973	88,327
		6f	89,966	—0,022	88,960	—0,006	88,950	88,305
	КПР-НЕ	4g	89,304	—0,009	89,002	—0,005	—	88,337
		6f	89,288	—0,011	88,985	—0,006	—	88,322
	К-И	4g	89,312	—0,009	89,010	—0,005	—	88,337
		6f	89,300	—0,011	88,997	—0,006	—	88,322
	КНЕ-ПР	4g	89,977	—0,018	88,876	—0,005	88,868	88,222
		6f	89,966	—0,022	88,798	—0,006	88,790	88,144
	КНЕ-НЕ	4g	89,877	—0,018	88,896	—0,005	—	88,244
		6f	89,806	—0,022	88,824	—0,006	—	88,171
	КИ-НЕ	4g	89,882	—0,018	88,902	—0,005	—	88,244
		6f	89,812	—0,022	88,830	—0,006	—	88,171
	У-ПР	4g	89,977	—0,018	88,992	—0,005	88,984	88,337
		6f	89,966	—0,022	88,973	—0,006	88,964	88,322
У-НЕ	4g	89,870	—0,018	88,887	—0,005	88,879	88,244	
	6f	89,797	—0,022	88,812	—0,006	88,803	88,171	
M95×6	КПР-ПР	4g	94,931	—0,022	91,002	—0,006	90,992	88,399
	КПР-НЕ	4g	92,230	—0,011	91,027	—0,006	—	88,416
	К-И	4g	92,242	—0,011	91,039	—0,006	—	88,416
	КНЕ-ПР	4g	94,931	—0,022	90,810	—0,006	90,802	88,208
	КНЕ-НЕ	4g	94,741	—0,022	90,836	—0,006	—	88,235
	КИ-НЕ	4g	94,747	—0,022	90,842	—0,006	—	88,235
	У-ПР	4g	94,931	—0,022	91,015	—0,006	91,006	88,416
	У-НЕ	4g	94,732	—0,022	90,824	—0,006	90,815	88,235

мм

Резьба	Вид калибра	Поле допуска резьбы	Наружный диаметр, d		Средний диаметр, d_2			Внутренний диаметр, d_1 не более
			Номин.	Пред. откл.	Новый		Износенный	
					Номин.	Пред. откл.		
M95×4	КПР-ПР	4g	94,951	-0,022	92,320	-0,006	92,312	90,584
	КПР-НЕ	4g	93,148	-0,011	92,346	-0,006	—	90,601
	К-И	4g	93,160	-0,011	92,358	-0,006	—	90,601
	КНЕ-ПР	4g	94,951	-0,022	92,160	-0,006	92,150	90,423
	КНЕ-НЕ	4g	94,791	-0,022	92,185	-0,006	—	90,450
	КИ-НЕ	4g	94,797	-0,022	92,191	-0,006	—	90,450
	У-ПР	4g	94,951	-0,022	92,334	-0,006	92,325	90,601
	У-НЕ	4g	94,782	-0,022	92,173	-0,006	92,164	90,450
M95×3	КПР-ПР	4g	94,963	-0,022	92,982	-0,006	92,972	91,678
		6f	94,951	-0,028	92,960	-0,008	92,948	91,655
	КПР-НЕ	4g	93,610	-0,011	93,007	-0,006	—	91,695
		6f	93,594	-0,014	92,992	-0,008	—	91,678
	К-И	4g	93,622	-0,011	93,019	-0,006	—	91,695
		6f	93,608	-0,014	93,006	-0,008	—	91,678
	КНЕ-ПР	4g	94,963	-0,022	92,840	-0,006	92,832	91,537
		6f	94,951	-0,028	92,736	-0,008	92,724	91,432
	КНЕ-НЕ	4g	94,823	-0,022	92,866	-0,006	—	91,564
		6f	94,727	-0,028	92,768	-0,008	—	91,465
	КИ-НЕ	4g	94,829	-0,022	92,872	-0,006	—	91,564
		6f	94,735	-0,028	92,776	-0,008	—	91,465
	У-ПР	4g	94,963	-0,022	92,995	-0,006	92,986	91,695
		6f	94,951	-0,028	92,976	-0,008	92,964	91,678
	У-НЕ	4g	94,814	-0,022	92,854	-0,006	92,845	91,564
		6f	94,716	-0,028	92,752	-0,008	92,740	91,465
M95×2	КПР-ПР	4g	94,971	-0,018	93,650	-0,005	93,642	92,780
		6f	94,959	-0,022	93,628	-0,006	93,618	92,757
	КПР-НЕ	4g	94,072	-0,009	93,670	-0,005	—	92,790
		6f	94,056	-0,011	93,653	-0,006	—	92,774
	К-И	4g	94,082	-0,009	93,680	-0,005	—	92,790
		6f	94,068	-0,011	93,665	-0,006	—	92,774
	КНЕ-ПР	4g	94,971	-0,018	93,527	-0,005	93,519	92,657
		6f	94,959	-0,022	93,436	-0,006	93,428	92,566
	КНЕ-НЕ	4g	94,853	-0,018	93,548	-0,005	—	92,679
		6f	94,769	-0,022	93,462	-0,006	—	92,593
	КИ-НЕ	4g	94,858	-0,018	93,552	-0,005	—	92,679
		6f	94,775	-0,022	93,468	-0,006	—	92,593
	У-ПР	4g	94,971	-0,018	93,661	-0,005	93,653	92,790
		6f	94,959	-0,022	93,641	-0,006	93,632	92,774
	У-НЕ	4g	94,846	-0,018	93,538	-0,005	93,530	92,679
		6f	94,760	-0,022	93,450	-0,006	93,441	92,593
M95×1,5	КПР-ПР	4g	94,977	-0,018	93,981	-0,005	93,973	93,327
		6f	94,966	-0,022	93,960	-0,006	93,950	93,305
	КПР-НЕ	4g	94,304	-0,009	94,002	-0,005	—	93,337
		6f	94,288	-0,011	93,985	-0,006	—	93,322
	К-И	4g	94,312	-0,009	94,010	-0,005	—	93,337
		6f	94,300	-0,011	93,997	-0,006	—	93,322
	КНЕ-ПР	4g	94,977	-0,018	93,870	-0,005	93,862	93,216
		6f	94,966	-0,022	93,788	-0,006	93,780	93,134

мм

Резьба	Вид калибра	Полое допуска резьбы	Наружный диаметр, d		Средний диаметр, d_2			Внутренний диаметр, d_1 не более
			Номин.	Пред. откл.	Новый		Изошенный	
					Номин.	Пред. откл.		
M95×1,5	КНЕ-НЕ	4g	94,871	-0,018	93,890	-0,005	—	93,238
		6f	94,796	-0,022	93,814	-0,006	—	93,161
	КИ-НЕ	4g	94,876	-0,018	93,896	-0,005	—	93,238
		6f	94,802	-0,022	93,820	-0,006	—	93,161
	У-ПР	4g	94,977	-0,018	93,992	-0,005	93,984	93,337
		6f	94,966	-0,022	93,973	-0,006	93,964	93,322
	У-НЕ	4g	94,864	-0,018	93,881	-0,005	93,873	93,238
		6f	94,787	-0,022	93,802	-0,006	93,793	93,161
M100×6	КПР-ПР	4g	99,931	-0,022	96,002	-0,006	95,992	93,399
		6f	97,230	-0,011	96,027	-0,006	—	93,416
	К-И	4g	97,242	-0,011	96,039	-0,006	—	93,416
		6f	99,931	-0,022	95,810	-0,006	95,802	93,208
	КНЕ-ПР	4g	99,741	-0,022	95,836	-0,006	—	93,235
		6f	99,747	-0,022	95,842	-0,006	—	93,235
	КИ-НЕ	4g	99,931	-0,022	96,015	-0,006	96,006	93,416
		6f	99,732	-0,022	95,824	-0,006	95,815	93,235
M100×4	КПР-ПР	4g	99,951	-0,022	97,320	-0,006	97,312	95,584
		6f	98,148	-0,011	97,346	-0,006	—	95,601
	К-И	4g	98,160	-0,011	97,358	-0,006	—	95,601
		6f	99,951	-0,022	97,160	-0,006	97,150	95,423
	КНЕ-ПР	4g	99,791	-0,022	97,185	-0,006	—	95,450
		6f	99,797	-0,022	97,191	-0,006	—	95,450
	КИ-НЕ	4g	99,951	-0,022	97,334	-0,006	97,325	95,601
		6f	99,782	-0,022	97,173	-0,006	97,164	95,450
M100×3	КПР-ПР	4g	99,963	-0,022	97,982	-0,006	97,972	96,678
		6f	99,951	-0,028	97,960	-0,008	97,948	96,655
	КПР-НЕ	4g	98,610	-0,011	98,007	-0,006	—	96,695
		6f	98,594	-0,014	97,992	-0,008	—	96,678
	К-И	4g	98,622	-0,011	98,019	-0,006	—	96,695
		6f	98,608	-0,014	98,006	-0,008	—	96,678
	КНЕ-ПР	4g	99,963	-0,022	97,840	-0,006	97,832	96,537
		6f	99,951	-0,028	97,736	-0,008	97,724	96,432
	КНЕ-НЕ	4g	99,823	-0,022	97,866	-0,006	—	96,564
		6f	99,727	-0,028	97,768	-0,008	—	96,465
	КИ-НЕ	4g	99,829	-0,022	97,872	-0,006	—	96,564
		6f	99,735	-0,028	97,776	-0,008	—	96,465
	У-ПР	4g	99,963	-0,022	97,995	-0,006	97,986	96,695
		6f	99,951	-0,028	97,976	-0,008	97,964	96,678
У-НЕ	4g	99,814	-0,022	97,854	-0,006	97,845	96,564	
	6f	99,716	-0,028	97,752	-0,008	97,740	96,465	
M100×2	КПР-ПР	4g	99,971	-0,018	98,650	-0,005	98,642	97,780
		6f	99,959	-0,022	98,628	-0,006	98,618	97,757
	КПР-НЕ	4g	99,072	-0,009	98,670	-0,005	—	97,790
		6f	99,056	-0,011	98,653	-0,006	—	97,774
	К-И	4g	99,082	-0,009	98,680	-0,005	—	97,790
		6f	99,068	-0,011	98,665	-0,006	—	97,774
	КНЕ-ПР	4g	99,971	-0,018	98,527	-0,005	98,519	97,657
		6f	99,959	-0,022	98,436	-0,006	98,428	97,566

мм

Резьба	Вид калибра	Поле допуска резьбы	Наружный диаметр, d		Средний диаметр, d_2			Внутренний диаметр, d_1 , не более
			Номин.	Пред. откл.	Новый		Изошенный	
					Номин.	Пред. откл.		
M100×2	КНЕ-НЕ	4g	99,853	-0,018	98,548	-0,005	—	97,679
		6f	99,769	-0,022	98,462	-0,006	—	97,593
	КИ-НЕ	4g	99,858	-0,018	98,552	-0,005	—	97,679
		6f	99,775	-0,022	98,468	-0,006	—	97,593
	У-ПР	4g	99,971	-0,018	98,661	-0,005	98,653	97,790
		6f	99,959	-0,022	98,641	-0,006	98,632	97,774
	У-НЕ	4g	99,846	-0,018	98,538	-0,005	98,530	97,679
		6f	99,760	-0,022	98,450	-0,006	98,441	97,593
M100×1,5	КПР-ПР	4g	99,977	-0,018	98,981	-0,005	98,973	98,327
		6f	99,966	-0,022	98,960	-0,006	98,950	98,305
	КПР-НЕ	4g	99,304	-0,009	99,002	-0,005	—	98,337
		6f	99,288	-0,011	98,985	-0,006	—	98,322
	К-И	4g	99,312	-0,009	99,010	-0,005	—	98,337
		6f	99,300	-0,011	98,997	-0,006	—	98,322
	КНЕ-ПР	4g	99,977	-0,018	98,870	-0,005	98,862	98,216
		6f	99,966	-0,022	98,788	-0,006	98,780	98,134
	КНЕ-НЕ	4g	99,871	-0,018	98,890	-0,005	—	98,238
		6f	99,796	-0,022	98,814	-0,006	—	98,161
КИ-НЕ	4g	99,876	-0,018	98,896	-0,005	—	98,238	
	6f	99,802	-0,022	98,820	-0,006	—	98,161	
У-ПР	4g	99,977	-0,018	98,992	-0,005	98,984	98,337	
	6f	99,966	-0,022	98,973	-0,006	98,964	98,322	
У-НЕ	4g	99,864	-0,018	98,881	-0,005	98,873	98,238	
	6f	99,787	-0,022	98,802	-0,006	98,793	98,161	
M105×6	КПР-ПР	4g	104,931	-0,022	101,002	-0,006	100,992	98,399
		6f	102,230	-0,011	101,027	-0,006	—	98,416
	К-И	4g	102,242	-0,011	101,039	-0,006	—	98,416
		6f	104,931	-0,022	100,810	-0,006	100,802	98,208
	КНЕ-ПР	4g	104,741	-0,022	100,836	-0,006	—	98,235
		6f	104,747	-0,022	100,842	-0,006	—	98,235
	КИ-НЕ	4g	107,931	-0,022	101,015	-0,006	101,006	98,416
		6f	104,732	-0,022	100,824	-0,006	100,815	98,235
M105×4	КПР-ПР	4g	104,951	-0,022	102,320	-0,006	102,312	100,584
		6f	103,148	-0,011	102,346	-0,006	—	100,601
	К-И	4g	103,160	-0,011	102,358	-0,006	—	100,601
		6f	104,951	-0,022	102,160	-0,006	102,150	100,423
	КНЕ-ПР	4g	104,791	-0,022	102,185	-0,006	—	100,450
		6f	104,797	-0,022	102,191	-0,006	—	100,450
	КИ-НЕ	4g	104,951	-0,022	102,334	-0,006	102,325	100,601
		6f	104,782	-0,022	102,173	-0,006	102,164	100,450
	M105×3	КПР-ПР	4g	104,963	-0,022	102,982	-0,006	102,972
6f			104,951	-0,028	102,960	-0,008	102,948	101,655
КПР-НЕ		4g	103,610	-0,011	103,007	-0,006	—	101,695
		6f	103,594	-0,014	102,992	-0,008	—	101,678
К-И		4g	103,622	-0,011	103,019	-0,006	—	101,695
		6f	103,608	-0,014	103,006	-0,008	—	101,678
КНЕ-ПР		4g	104,963	-0,022	102,840	-0,006	102,832	101,537
		6f	104,951	-0,028	102,736	-0,008	102,724	101,432

мм

Резьба	Вид калибра	Поле допуска резьбы	Наружный диаметр, d		Средний диаметр, d_s			Внутренний диаметр, d_1 , не более
			Номинал.	Пред. откл.	Новый		Изношенный	
					Номинал.	Пред. откл.		
M105×3	КНЕ-НЕ	4g	104,823	-0,022	102,866	-0,006	—	101,564
		6f	104,727	-0,028	102,768	-0,008	—	101,465
	КИ-НЕ	4g	104,829	-0,022	102,872	-0,006	—	101,564
		6f	104,735	-0,028	102,776	-0,008	—	101,465
	У-ПР	4g	104,963	-0,022	102,995	-0,006	102,986	101,695
		6f	104,951	-0,028	102,976	-0,008	102,964	101,678
	У-НЕ	4g	104,814	-0,022	102,854	-0,006	102,845	101,564
		6f	104,716	-0,028	102,752	-0,008	102,740	101,465
M105×2	КПР-ПР	4g	104,971	-0,018	103,650	-0,005	103,642	102,780
		6f	104,959	-0,022	103,628	-0,006	103,618	102,757
	КПР-НЕ	4g	104,072	-0,009	103,670	-0,005	—	102,790
		6f	104,056	-0,011	103,653	-0,006	—	102,774
	К-И	4g	104,082	-0,009	103,680	-0,005	—	102,790
		6f	104,068	-0,011	103,665	-0,006	—	102,774
	КНЕ-ПР	4g	104,971	-0,018	103,527	-0,005	103,519	102,657
		6f	104,959	-0,022	103,436	-0,006	103,428	102,566
	КНЕ-НЕ	4g	104,853	-0,018	103,548	-0,005	—	102,679
		6f	104,769	-0,022	103,462	-0,006	—	102,593
	КИ-НЕ	4g	104,858	-0,018	103,552	-0,005	—	102,679
		6f	104,775	-0,022	103,468	-0,006	—	102,593
	У-ПР	4g	104,971	-0,018	103,661	-0,005	103,653	102,790
		6f	104,959	-0,022	103,641	-0,006	103,632	102,774
У-НЕ	4g	104,846	-0,018	103,538	-0,005	103,530	102,679	
	6f	104,760	-0,022	103,450	-0,006	103,441	102,593	
M105×1,5	КПР-ПР	4g	104,977	-0,018	103,981	-0,005	103,973	103,327
		6f	104,966	-0,022	103,960	-0,006	103,950	103,305
	КПР-НЕ	4g	104,304	-0,009	104,002	-0,005	—	103,337
		6f	104,288	-0,011	103,985	-0,006	—	103,322
	К-И	4g	104,312	-0,009	104,010	-0,005	—	103,337
		6f	104,300	-0,011	103,997	-0,006	—	103,322
	КНЕ-ПР	4g	104,977	-0,018	103,870	-0,005	103,862	103,216
		6f	104,966	-0,022	103,788	-0,006	103,780	103,134
	КНЕ-НЕ	4g	104,871	-0,018	103,890	-0,005	—	103,238
		6f	104,796	-0,022	103,814	-0,006	—	103,161
	КИ-НЕ	4g	104,876	-0,018	103,896	-0,005	—	103,238
		6f	104,802	-0,022	103,820	-0,006	—	103,161
У-ПР	4g	104,977	-0,018	103,992	-0,005	103,984	103,337	
	6f	104,966	-0,022	103,973	-0,006	103,964	103,322	
У-НЕ	4g	104,864	-0,018	103,881	-0,005	103,873	103,238	
	6f	104,787	-0,022	103,802	-0,006	103,793	103,161	
M110×6	КПР-ПР	4g	109,931	-0,022	106,002	-0,006	105,992	103,399
		6f	107,230	-0,011	106,027	-0,006	—	103,416
	К-И	4g	107,242	-0,011	106,039	-0,006	—	103,416
		6f	109,931	-0,022	105,810	-0,006	105,802	103,208
	КНЕ-ПР	4g	109,741	-0,022	105,836	-0,006	—	103,235
		6f	109,747	-0,022	105,842	-0,006	—	103,235
	КИ-НЕ	4g	109,931	-0,022	106,015	-0,006	106,006	103,416
		6f	109,732	-0,022	105,824	-0,006	105,815	103,235

Резьба	Вид калибра	Поле допуска резьбы	Наружный диаметр, d		Средний диаметр, d_2			Внутренний диаметр, d_1 , не более
			Номинал	Пред. откл.	Новый		Изношенный	
					Номинал	Пред. откл.		
M110×4	КПР-ПР	4g	109,951	—0,022	107,320	—0,006	107,312	105,584
	КПР-НЕ	4g	108,148	—0,011	107,346	—0,006	—	105,601
	К-И	4g	108,160	—0,011	107,358	—0,006	—	105,601
	КНЕ-ПР	4g	109,951	—0,022	107,160	—0,006	107,150	105,423
	КНЕ-НЕ	4g	109,791	—0,022	107,185	—0,006	—	105,450
	КИ-НЕ	4g	109,797	—0,022	107,191	—0,006	—	105,450
	У-ПР	4g	109,951	—0,022	107,334	—0,006	107,325	105,601
	У-НЕ	4g	109,782	—0,022	107,173	—0,008	107,164	105,450
M110×3	КПР-ПР	4g	109,963	—0,022	107,982	—0,006	107,972	106,678
		6f	109,951	—0,028	107,960	—0,008	107,948	106,655
	КПР-НЕ	4g	108,610	—0,011	108,007	—0,006	—	106,695
		6f	108,594	—0,014	107,992	—0,008	—	106,678
	К-И	4g	108,622	—0,011	108,019	—0,006	—	106,695
		6f	108,608	—0,014	108,006	—0,008	—	106,678
	КНЕ-ПР	4g	109,963	—0,022	107,840	—0,006	107,832	106,537
		6f	109,951	—0,028	107,736	—0,008	107,724	106,432
	КНЕ-НЕ	4g	109,823	—0,022	107,866	—0,006	—	106,564
		6f	109,727	—0,028	107,768	—0,008	—	106,465
	КИ-НЕ	4g	109,829	—0,022	107,872	—0,006	—	106,564
		6f	109,735	—0,028	107,776	—0,008	—	106,465
У-ПР	4g	109,963	—0,022	107,995	—0,006	107,986	106,695	
	6f	109,951	—0,028	107,976	—0,008	107,964	106,678	
У-НЕ	4g	109,814	—0,022	107,854	—0,006	107,845	106,564	
	6f	109,716	—0,028	107,752	—0,008	107,740	106,465	
M110×2	КПР-ПР	4g	109,971	—0,018	108,650	—0,005	108,642	107,780
		6f	109,959	—0,022	108,628	—0,006	108,618	107,757
	КПР-НЕ	4g	109,072	—0,009	108,670	—0,005	—	107,790
		6f	109,056	—0,011	108,653	—0,006	—	107,774
	К-И	4g	109,082	—0,009	108,680	—0,005	—	107,790
		6f	109,068	—0,011	108,665	—0,006	—	107,774
	КНЕ-ПР	4g	109,971	—0,018	108,527	—0,005	108,519	107,657
		6f	109,959	—0,022	108,436	—0,006	108,428	107,566
	КНЕ-НЕ	4g	109,853	—0,018	108,548	—0,005	—	107,679
		6f	109,769	—0,022	108,462	—0,006	—	107,593
	КИ-НЕ	4g	109,858	—0,018	108,552	—0,005	—	107,679
		6f	109,775	—0,022	108,468	—0,006	—	107,593
У-ПР	4g	109,971	—0,018	108,661	—0,005	108,653	107,790	
	6f	109,959	—0,022	108,641	—0,006	108,632	107,774	
У-НЕ	4g	109,846	—0,018	108,538	—0,005	108,530	107,679	
	6f	109,760	—0,022	108,450	—0,006	108,441	107,593	
M110×1,5	КПР-ПР	4g	109,977	—0,018	108,981	—0,005	108,973	108,327
		6f	109,966	—0,022	108,960	—0,006	108,950	108,305
	КПР-НЕ	4g	109,304	—0,009	109,002	—0,005	—	108,337
		6f	109,288	—0,011	108,985	—0,006	—	108,322
	К-И	4g	109,312	—0,009	109,010	—0,005	—	108,337
		6f	109,300	—0,011	108,997	—0,006	—	108,322
	КНЕ-ПР	4g	109,977	—0,018	108,870	—0,005	108,862	108,216
		6f	109,966	—0,022	108,788	—0,006	108,780	108,134

Резьба	Вид калибра	Поле допуска резьбы	Наружный диаметр, d		Средний диаметр, d_2			Внутренний диаметр, d_1 , не более
			Номин.	Пред. откл.	Новый		Изношенный	
					Номин.	Пред. откл.		
M110×1,5	КНЕ-НЕ	4g	109,871	—0,018	108,890	—0,005	—	108,238
		6f	109,796	—0,022	108,814	—0,006	—	108,161
	КИ-НЕ	4g	109,876	—0,018	108,896	—0,005	—	108,238
		6f	109,802	—0,022	108,820	—0,006	—	108,161
	У-ПР	4g	109,977	—0,018	108,992	—0,005	108,984	108,337
		6f	109,966	—0,022	108,973	—0,006	108,964	108,322
	У-НЕ	4g	109,864	—0,018	108,881	—0,005	108,873	108,238
		6f	109,787	—0,022	108,802	—0,006	108,793	108,161
M115×6	КПР-ПР	4g	114,931	—0,022	111,002	—0,006	110,992	108,399
		6f	114,856	—0,028	110,927	—0,006	—	108,416
	КПР-НЕ	4g	112,230	—0,011	111,027	—0,006	—	108,416
		6f	112,242	—0,011	111,039	—0,006	—	108,416
	К-И	4g	114,931	—0,022	110,810	—0,006	110,802	108,208
		6f	114,741	—0,022	110,836	—0,006	—	108,235
	КНЕ-ПР	4g	114,741	—0,022	110,836	—0,006	—	108,235
		6f	114,747	—0,022	110,842	—0,006	—	108,235
КИ-НЕ	4g	114,747	—0,022	110,842	—0,006	—	108,235	
	6f	114,931	—0,022	110,015	—0,006	111,006	108,416	
У-ПР	4g	114,931	—0,022	110,015	—0,006	111,006	108,416	
	6f	114,732	—0,022	110,824	—0,006	110,815	108,235	
M115×4	КПР-ПР	4g	114,951	—0,022	112,320	—0,006	112,312	110,584
		6f	113,148	—0,011	112,346	—0,006	—	110,601
	КПР-НЕ	4g	113,148	—0,011	112,346	—0,006	—	110,601
		6f	113,160	—0,011	112,358	—0,006	—	110,601
	К-И	4g	114,951	—0,022	112,160	—0,006	112,150	110,423
		6f	114,791	—0,022	112,185	—0,006	—	110,450
	КНЕ-ПР	4g	114,791	—0,022	112,185	—0,006	—	110,450
		6f	114,797	—0,022	112,191	—0,006	—	110,450
КИ-НЕ	4g	114,797	—0,022	112,191	—0,006	—	110,450	
	6f	114,951	—0,022	112,334	—0,006	112,325	110,601	
У-ПР	4g	114,951	—0,022	112,334	—0,006	112,325	110,601	
	6f	114,782	—0,022	112,173	—0,006	112,164	110,450	
M115×3	КПР-ПР	4g	114,963	—0,022	112,982	—0,006	112,972	111,678
		6f	114,951	—0,028	112,960	—0,008	112,948	111,655
	КПР-НЕ	4g	113,610	—0,011	113,007	—0,006	—	111,695
		6f	113,594	—0,014	112,992	—0,008	—	111,678
	К-И	4g	113,622	—0,011	113,019	—0,006	—	111,695
		6f	113,608	—0,014	113,006	—0,008	—	111,678
	КНЕ-ПР	4g	114,963	—0,022	112,840	—0,006	112,832	111,537
		6f	114,951	—0,028	112,736	—0,008	112,724	111,432
	КНЕ-НЕ	4g	114,823	—0,022	112,866	—0,006	—	111,564
		6f	114,727	—0,028	112,768	—0,008	—	111,465
	КИ-НЕ	4g	114,829	—0,022	112,872	—0,006	—	111,564
		6f	114,735	—0,028	112,776	—0,008	—	111,465
	У-ПР	4g	114,963	—0,022	112,995	—0,006	112,986	111,695
		6f	114,951	—0,028	112,976	—0,008	112,964	111,678
	У-НЕ	4g	114,814	—0,022	112,854	—0,006	112,845	111,564
		6f	114,716	—0,028	112,752	—0,008	112,740	111,465
M115×2	КПР-ПР	4g	114,971	—0,018	113,650	—0,005	113,642	112,780
		6f	114,959	—0,022	113,628	—0,006	113,618	112,757
	КПР-НЕ	4g	114,072	—0,009	113,670	—0,005	—	112,790
		6f	114,056	—0,011	113,653	—0,006	—	112,774
	К-И	4g	114,082	—0,009	113,680	—0,005	—	112,790
		6f	114,068	—0,011	113,665	—0,006	—	112,774
	КНЕ-ПР	4g	114,971	—0,018	113,527	—0,005	113,519	112,657
		6f	114,959	—0,022	113,436	—0,006	113,428	112,566

Резьба	Вид калибра	Поле допуска резьбы	Наружный диаметр, <i>d</i>		Средний диаметр, <i>d_s</i>			Внутренний диаметр, <i>d_i</i> , не более
			Номинал.	Пред. откл.	Новый		Изношенный	
					Номинал.	Пред. откл.		
M115×2	КНЕ-НЕ	4g	114,853	—0,018	113,548	—0,005	—	112,679
		6f	114,769	—0,022	113,462	—0,006	—	112,593
	КИ-НЕ	4g	114,858	—0,018	113,552	—0,005	—	112,679
		6f	114,775	—0,022	113,468	—0,006	—	112,593
	У-ПР	4g	114,971	—0,018	113,661	—0,005	113,653	112,790
		6f	114,959	—0,022	113,641	—0,006	113,632	112,774
	У-НЕ	4g	114,846	—0,018	113,538	—0,005	113,530	112,679
		6f	114,760	—0,022	113,450	—0,006	113,441	112,593
M115×1,5	КПР-ПР	4g	114,977	—0,018	113,981	—0,005	113,973	113,327
		6f	114,966	—0,022	113,960	—0,006	113,950	113,305
	КПР-НЕ	4g	114,304	—0,009	114,002	—0,005	—	113,337
		6f	114,288	—0,011	113,985	—0,006	—	113,322
	К-И	4g	114,312	—0,009	114,010	—0,005	—	113,337
		6f	114,300	—0,011	113,997	—0,006	—	113,322
	КНЕ-ПР	4g	114,977	—0,018	113,870	—0,005	113,862	113,216
		6f	114,966	—0,022	113,788	—0,006	113,780	113,134
	КНЕ-НЕ	4g	114,871	—0,018	113,890	—0,005	—	113,238
		6f	114,796	—0,022	113,814	—0,006	—	113,161
	КИ-НЕ	4g	114,876	—0,018	113,896	—0,005	—	113,238
		6f	114,802	—0,022	113,820	—0,006	—	113,161
У-ПР	4g	114,977	—0,018	113,992	—0,005	113,984	113,337	
	6f	114,966	—0,022	113,973	—0,006	113,964	113,322	
У-НЕ	4g	114,864	—0,018	113,881	—0,005	113,873	113,238	
	6f	114,787	—0,022	113,802	—0,006	113,793	113,161	
M120×6	КПР-ПР	4g	119,931	—0,022	116,002	—0,006	115,992	113,399
		6f	117,230	—0,011	116,027	—0,006	—	113,416
	К-И	4g	117,242	—0,011	116,030	—0,006	—	113,416
		6f	119,931	—0,022	115,810	—0,006	115,802	113,208
	КНЕ-ПР	4g	119,741	—0,022	115,836	—0,006	—	113,235
		6f	119,747	—0,022	115,842	—0,006	—	113,235
	КИ-НЕ	4g	119,931	—0,022	116,015	—0,006	116,006	113,416
		6f	119,732	—0,022	115,824	—0,006	115,815	113,235
	M120×4	КПР-ПР	4g	119,951	—0,022	117,320	—0,006	117,312
6f			118,148	—0,011	117,346	—0,006	—	115,601
К-И		4g	118,160	—0,011	117,358	—0,006	—	115,601
		6f	119,951	—0,022	117,160	—0,006	117,150	115,423
КНЕ-ПР		4g	119,791	—0,022	117,185	—0,006	—	115,450
		6f	119,797	—0,022	117,191	—0,006	—	115,450
КИ-НЕ		4g	119,951	—0,022	117,334	—0,006	117,325	115,601
		6f	119,782	—0,022	117,173	—0,006	117,164	115,450
M120×3		КПР-ПР	4g	119,963	—0,022	117,982	—0,006	117,972
	6f		119,951	—0,028	117,960	—0,008	117,948	116,655
	КПР-НЕ	4g	118,610	—0,011	118,007	—0,006	—	116,695
		6f	118,594	—0,014	117,992	—0,008	—	116,678
	К-И	4g	118,622	—0,011	118,019	—0,006	—	116,695
		6f	118,608	—0,014	118,006	—0,008	—	116,678
	КНЕ-ПР	4g	119,963	—0,022	117,840	—0,006	117,832	116,537
		6f	119,951	—0,028	117,736	—0,008	117,724	116,432

Резьба	Вид калибра	Поле допуска резьбы	Наружный диаметр, d		Средний диаметр, d_s			Внутренний диаметр, d_1 , не более
			Номин.	Пред. откл.	Новый		Изошенный	
					Номин.	Пред. откл.		
M120×3	КНЕ-НЕ	4g	119,823	-0,022	117,866	-0,006	—	116,564
		6f	119,727	-0,028	117,768	-0,008	—	116,465
	КИ-НЕ	4g	119,829	-0,022	117,872	-0,006	—	116,564
		6f	119,735	-0,028	117,776	-0,008	—	116,465
	У-ПР	4g	119,963	-0,022	117,995	-0,006	117,986	116,695
		6f	119,951	-0,028	117,976	-0,008	117,964	116,678
	У-НЕ	4g	119,814	-0,022	117,854	-0,006	117,845	116,564
		6f	119,716	-0,028	117,752	-0,008	117,740	116,465
M120×2	КПР-ПР	4g	119,971	-0,018	118,650	-0,005	118,642	117,780
		6f	119,959	-0,022	118,628	-0,006	118,618	117,757
	КПР-НЕ	4g	119,072	-0,009	118,670	-0,005	—	117,790
		6f	119,056	-0,011	118,653	-0,006	—	117,774
	К-И	4g	119,082	-0,009	118,680	-0,005	—	117,790
		6f	119,068	-0,011	118,665	-0,006	—	117,774
	КНЕ-ПР	4g	119,971	-0,018	118,527	-0,005	118,519	117,657
		6f	119,959	-0,022	118,436	-0,006	118,428	117,566
	КНЕ-НЕ	4g	119,853	-0,018	118,548	-0,005	—	117,679
		6f	119,769	-0,022	118,462	-0,006	—	117,593
	КИ-НЕ	4g	119,858	-0,018	118,552	-0,005	—	117,679
		6f	119,775	-0,022	118,468	-0,006	—	117,593
	У-ПР	4g	119,971	-0,018	118,661	-0,005	118,653	117,790
		6f	119,959	-0,022	118,641	-0,006	118,632	117,774
У-НЕ	4g	119,846	-0,018	118,538	-0,005	118,530	117,679	
	6f	119,760	-0,022	118,450	-0,006	118,441	117,593	
M120×1,5	КПР-ПР	4g	119,977	-0,018	118,981	-0,005	118,973	118,327
		6f	119,966	-0,022	118,960	-0,006	118,950	118,305
	КПР-НЕ	4g	119,304	-0,009	119,002	-0,005	—	118,337
		6f	119,288	-0,011	118,985	-0,006	—	118,322
	К-И	4g	119,312	-0,009	119,010	-0,005	—	118,337
		6f	119,300	-0,011	118,997	-0,006	—	118,322
	КНЕ-ПР	4g	119,977	-0,018	118,870	-0,005	118,862	118,216
		6f	119,966	-0,022	118,788	-0,006	118,780	118,134
	КНЕ-НЕ	4g	119,871	-0,018	118,890	-0,005	—	118,238
		6f	119,796	-0,022	118,814	-0,006	—	118,161
	КИ-НЕ	4g	119,876	-0,018	118,896	-0,005	—	118,238
		6f	119,802	-0,022	118,820	-0,006	—	118,161
У-ПР	4g	119,977	-0,018	118,992	-0,005	118,984	118,337	
	6f	119,966	-0,022	118,973	-0,006	118,964	118,322	
У-НЕ	4g	119,864	-0,018	118,881	-0,005	118,873	118,238	
	6f	119,787	-0,022	118,802	-0,006	118,793	118,161	
M125×6	КПР-ПР	4g	124,931	-0,022	121,002	-0,006	120,992	118,399
		6f	122,230	-0,011	121,027	-0,006	—	118,416
	К-И	4g	122,242	-0,011	121,039	-0,006	—	118,416
		6f	124,931	-0,022	120,810	-0,006	120,802	118,208
	КНЕ-ПР	4g	124,931	-0,022	120,810	-0,006	—	118,235
		6f	124,741	-0,022	120,836	-0,006	—	118,235
	КИ-НЕ	4g	124,747	-0,022	120,842	-0,006	—	118,235
		6f	124,931	-0,022	121,015	-0,006	121,006	118,416
	У-ПР	4g	124,931	-0,022	121,015	-0,006	121,006	118,416
6f		124,732	-0,022	120,824	-0,006	120,815	118,235	

Резьба	Вид калибра	Поле допуска резьбы	Наружный диаметр, d		Средний диаметр, d_s			Внутренний диаметр, d_1 , не более
			Номин.	Пред. откл.	Новый		Изошенный	
					Номин.	Пред. откл.		
M125×4	КПР-ПР	4g	124,951	-0,022	122,320	-0,006	122,312	120,584
	КПР-НЕ	4g	123,148	-0,011	122,346	-0,006	—	120,601
	К-И	4g	123,160	-0,011	122,358	-0,006	—	120,601
	КНЕ-ПР	4g	124,951	-0,022	122,160	-0,006	122,150	120,423
	КНЕ-НЕ	4g	124,791	-0,022	122,185	-0,006	—	120,450
	КИ-НЕ	4g	124,797	-0,022	122,191	-0,006	—	120,450
	У-ПР	4g	124,951	-0,022	122,334	-0,006	122,325	120,601
	У-НЕ	4g	124,782	-0,022	122,173	-0,006	122,164	120,450
M125×3	КПР-ПР	4g	124,963	-0,022	122,982	-0,006	122,972	121,678
		6f	124,951	-0,028	122,960	-0,008	122,948	121,655
	КПР-НЕ	4g	123,610	-0,011	123,007	-0,006	—	121,695
		6f	123,594	-0,014	122,992	-0,008	—	121,678
	К-И	4g	123,622	-0,011	123,019	-0,006	—	121,695
		6f	123,608	-0,014	123,006	-0,008	—	121,678
	КНЕ-ПР	4g	124,963	-0,022	122,840	-0,006	122,832	121,537
		6f	124,951	-0,028	122,736	-0,008	122,724	121,432
	КНЕ-НЕ	4g	124,823	-0,022	122,866	-0,006	—	121,564
		6f	124,727	-0,028	122,768	-0,008	—	121,465
	КИ-НЕ	4g	124,829	-0,022	122,872	-0,006	—	121,564
		6f	124,735	-0,028	122,776	-0,008	—	121,465
	У-ПР	4g	124,963	-0,022	122,995	-0,006	122,986	121,695
		6f	124,951	-0,028	122,976	-0,008	122,964	121,678
	У-НЕ	4g	124,814	-0,022	122,854	-0,006	122,845	121,564
		6f	124,716	-0,028	122,752	-0,008	122,740	121,465
M125×2	КПР-ПР	4g	124,971	-0,018	123,650	-0,005	123,642	122,780
		6f	124,959	-0,022	123,628	-0,006	123,618	122,757
	КПР-НЕ	4g	124,072	-0,009	123,670	-0,005	—	122,790
		6f	124,056	-0,011	123,653	-0,006	—	122,774
	К-И	4g	124,082	-0,009	123,680	-0,005	—	122,790
		6f	124,068	-0,011	123,665	-0,006	—	122,774
	КНЕ-ПР	4g	124,971	-0,018	123,527	-0,005	123,519	122,657
		6f	124,959	-0,022	123,436	-0,006	123,428	122,566
	КНЕ-НЕ	4g	124,853	-0,018	123,548	-0,005	—	122,679
		6f	124,769	-0,022	123,462	-0,006	—	122,593
	КИ-НЕ	4g	124,858	-0,018	123,552	-0,005	—	122,679
		6f	124,775	-0,022	123,468	-0,006	—	122,593
	У-ПР	4g	124,971	-0,018	123,661	-0,005	123,653	122,790
		6f	124,959	-0,022	123,641	-0,006	123,632	122,774
У-НЕ	4g	124,846	-0,018	123,538	-0,005	123,530	122,679	
	6f	124,760	-0,022	123,450	-0,006	123,441	122,593	
M125×1,5	КПР-ПР	4g	124,977	-0,018	123,981	-0,005	123,973	123,327
		6f	124,966	-0,022	123,960	-0,006	123,950	123,305
	КПР-НЕ	4g	124,304	-0,009	124,002	-0,005	—	123,337
		6f	124,288	-0,011	123,985	-0,006	—	123,322
	К-И	4g	124,312	-0,009	124,010	-0,005	—	123,337
		6f	124,300	-0,011	123,997	-0,006	—	123,322
	КНЕ-ПР	4g	124,977	-0,018	123,870	-0,005	123,862	123,216
		6f	124,966	-0,022	123,788	-0,006	123,780	123,134

Резьба	Вид калибра	Поле допуска резьбы	Наружный диаметр, d		Средний диаметр, d_2			Внутренний диаметр, d_1 , не более
			Номин.	Пред. откл.	Новый		Изношенный	
					Номин.	Пред. откл.		
M125×1,5	КНЕ-НЕ	4g	124,871	-0,018	123,890	-0,005	—	123,238
		6f	124,796	-0,022	123,814	-0,006	—	123,161
	КИ-НЕ	4g	124,876	-0,018	123,896	-0,005	—	123,238
		6f	124,802	-0,022	123,820	-0,006	—	123,161
	У-ПР	4g	124,977	-0,018	123,992	-0,005	123,984	123,337
		6f	124,966	-0,022	123,973	-0,006	123,964	123,322
	У-НЕ	4g	124,864	-0,018	123,881	-0,005	123,873	123,238
		6f	124,787	-0,022	123,802	-0,006	123,793	123,161
M130×6	КПР-ПР	4g	129,931	-0,022	126,002	-0,006	125,992	123,399
		6f	129,931	-0,022	126,002	-0,006	125,992	123,399
	КПР-НЕ	4g	127,230	-0,011	126,027	-0,006	—	123,416
		6f	127,242	-0,011	126,039	-0,006	—	123,416
	К-И	4g	129,931	-0,022	125,810	-0,006	125,802	123,208
		6f	129,931	-0,022	125,810	-0,006	125,802	123,208
	КНЕ-ПР	4g	129,741	-0,022	125,836	-0,006	—	123,235
		6f	129,741	-0,022	125,836	-0,006	—	123,235
	КИ-НЕ	4g	129,747	-0,022	125,842	-0,006	—	123,235
6f		129,747	-0,022	125,842	-0,006	—	123,235	
У-ПР	4g	129,931	-0,022	126,015	-0,006	126,006	123,416	
	6f	129,931	-0,022	126,015	-0,006	126,006	123,416	
У-НЕ	4g	129,732	-0,022	125,824	-0,006	125,815	123,235	
	6f	129,732	-0,022	125,824	-0,006	125,815	123,235	
M130×4	КПР-ПР	4g	129,951	-0,022	127,320	-0,006	127,312	125,584
		6f	129,951	-0,022	127,320	-0,006	127,312	125,584
	КПР-НЕ	4g	128,148	-0,011	127,346	-0,006	—	125,601
		6f	128,148	-0,011	127,346	-0,006	—	125,601
	К-И	4g	128,160	-0,011	127,358	-0,006	—	125,601
		6f	128,160	-0,011	127,358	-0,006	—	125,601
	КНЕ-ПР	4g	129,951	-0,022	127,160	-0,006	127,150	125,423
		6f	129,951	-0,022	127,160	-0,006	127,150	125,423
	КНЕ-НЕ	4g	129,791	-0,022	127,185	-0,006	—	125,450
6f		129,791	-0,022	127,185	-0,006	—	125,450	
КИ-НЕ	4g	129,797	-0,022	127,191	-0,006	—	125,450	
	6f	129,797	-0,022	127,191	-0,006	—	125,450	
У-ПР	4g	129,951	-0,022	127,334	-0,006	127,325	125,601	
	6f	129,951	-0,022	127,334	-0,006	127,325	125,601	
У-НЕ	4g	129,782	-0,022	127,173	-0,006	127,164	125,450	
	6f	129,782	-0,022	127,173	-0,006	127,164	125,450	
M130×3	КПР-ПР	4g	129,963	-0,022	127,982	-0,006	127,972	126,678
		6f	129,951	-0,028	127,960	-0,008	127,948	126,655
	КПР-НЕ	4g	128,610	-0,011	128,007	-0,006	—	126,695
		6f	128,594	-0,014	127,992	-0,008	—	126,678
	К-И	4g	128,622	-0,011	128,019	-0,006	—	126,695
		6f	128,608	-0,014	128,006	-0,008	—	126,678
	КНЕ-ПР	4g	129,963	-0,022	127,840	-0,006	127,832	126,537
		6f	129,951	-0,028	127,736	-0,008	127,724	126,432
	КНЕ-НЕ	4g	129,823	-0,022	127,866	-0,006	—	126,564
		6f	129,727	-0,028	127,768	-0,008	—	126,465
	КИ-НЕ	4g	129,829	-0,022	127,872	-0,006	—	126,564
		6f	129,735	-0,028	127,776	-0,008	—	126,465
	У-ПР	4g	129,963	-0,022	127,995	-0,006	127,986	126,695
		6f	129,951	-0,028	127,976	-0,008	127,964	126,678
У-НЕ	4g	129,814	-0,022	127,854	-0,006	127,845	126,564	
	6f	129,716	-0,028	127,752	-0,008	127,740	126,465	
M130×2	КПР-ПР	4g	129,971	-0,018	128,650	-0,005	128,642	127,780
		6f	129,959	-0,022	128,628	-0,006	128,618	127,757
	КПР-НЕ	4g	129,072	-0,009	128,670	-0,005	—	127,790
		6f	129,056	-0,011	128,653	-0,006	—	127,774
	К-И	4g	129,082	-0,009	128,680	-0,005	—	127,790
		6f	129,068	-0,011	128,665	-0,006	—	127,774
	КНЕ-ПР	4g	129,971	-0,018	128,527	-0,005	128,519	127,657
		6f	129,959	-0,022	128,436	-0,006	128,428	127,566

мм								
Резьба	Вид калибра	Поле допуска резьбы	Наружный диаметр, d		Средний диаметр, d_s			Внутренний диаметр, d_1 , не более
			Номинал	Пред. откл.	Новый		Изношенный	
					Номинал	Пред. откл.		
M130×2	КНЕ-НЕ	4g	129,853	-0,018	128,548	-0,005	—	127,679
		6f	129,769	-0,022	128,462	-0,006	—	127,593
	КИ-НЕ	4g	129,858	-0,018	128,552	-0,005	—	127,679
		6f	129,775	-0,022	128,468	-0,006	—	127,593
	У-ПР	4g	129,971	-0,018	128,661	-0,005	128,653	127,790
		6f	129,959	-0,022	128,641	-0,006	128,632	127,774
	У-НЕ	4g	129,846	-0,018	128,538	-0,005	128,530	127,679
		6f	129,760	-0,022	128,450	-0,006	128,441	127,593
M130×1,5	КПР-ПР	4g	129,977	-0,018	128,981	-0,005	128,973	128,327
		6f	129,966	-0,022	128,960	-0,006	128,950	128,305
	КПР-НЕ	4g	129,304	-0,009	129,002	-0,005	—	128,337
		6f	129,288	-0,011	128,985	-0,006	—	128,322
	К-И	4g	129,312	-0,009	129,010	-0,005	—	128,337
		6f	129,300	-0,011	128,997	-0,006	—	128,322
	КНЕ-ПР	4g	129,977	-0,018	128,870	-0,005	128,862	128,216
		6f	129,966	-0,022	128,788	-0,006	128,780	128,134
	КНЕ-НЕ	4g	129,871	-0,018	128,890	-0,005	—	128,238
		6f	129,796	-0,022	128,814	-0,006	—	128,161
	КИ-НЕ	4g	129,876	-0,018	128,896	-0,005	—	128,238
		6f	129,802	-0,022	128,820	-0,006	—	128,161
У-ПР	4g	129,977	-0,018	128,992	-0,005	128,984	128,337	
	6f	129,966	-0,022	128,973	-0,006	128,964	128,322	
У-НЕ	4g	129,864	-0,018	128,881	-0,005	128,873	128,238	
	6f	129,787	-0,022	128,802	-0,006	128,793	128,161	
M135×6	КПР-ПР	4g	134,931	-0,022	131,002	-0,006	130,992	128,399
	КПР-НЕ	4g	132,230	-0,011	131,027	-0,006	—	128,416
	К-И	4g	132,242	-0,011	131,039	-0,006	—	128,416
	КНЕ-ПР	4g	134,931	-0,022	130,810	-0,006	130,802	128,208
	КНЕ-НЕ	4g	134,741	-0,022	130,836	-0,006	—	128,235
	КИ-НЕ	4g	134,747	-0,022	130,842	-0,006	—	128,235
	У-ПР	4g	134,931	-0,022	131,015	-0,006	131,006	128,416
	У-НЕ	4g	134,732	-0,022	130,824	-0,006	130,815	128,235
	M135×4	КПР-ПР	4g	134,951	-0,022	132,320	-0,006	132,312
КПР-НЕ		4g	133,148	-0,011	132,346	-0,006	—	130,601
К-И		4g	133,160	-0,011	132,358	-0,006	—	130,601
КНЕ-ПР		4g	134,951	-0,022	132,160	-0,006	132,150	130,423
КНЕ-НЕ		4g	134,791	-0,022	132,185	-0,006	—	130,450
КИ-НЕ		4g	134,797	-0,022	132,191	-0,006	—	130,450
У-ПР		4g	134,951	-0,022	132,334	-0,006	132,325	130,601
У-НЕ		4g	134,782	-0,022	132,173	-0,006	132,164	130,450
M135×3		КПР-ПР	4g	134,963	-0,022	132,982	-0,006	132,972
	6f		134,951	-0,028	132,960	-0,008	132,948	131,655
	КПР-НЕ	4g	133,610	-0,011	133,007	-0,006	—	131,695
		6f	133,594	-0,014	132,992	-0,008	—	131,678
	К-И	4g	133,622	-0,011	133,019	-0,006	—	131,695
		6f	133,608	-0,014	133,006	-0,008	—	131,678
	КНЕ-ПР	4g	134,963	-0,022	132,840	-0,006	132,832	131,537
		6f	134,951	-0,028	132,736	-0,008	132,724	131,432

Резьба	Вид калибра	Поле допуска резьбы	Наружный диаметр, d		Средний диаметр, d_2			Внутренний диаметр, d_1 , не более
			Номинал.	Пред. откл.	Новый		Изношенный	
					Номинал.	Пред. откл.		
M135×3	КНЕ-НЕ	4g	134,823	-0,022	132,866	-0,006	—	131,564
		6f	134,727	-0,028	132,768	-0,008	—	131,465
	КИ-НЕ	4g	134,829	-0,022	132,872	-0,006	—	131,564
		6f	134,735	-0,028	132,776	-0,008	—	131,465
	У-ПР	4g	134,963	-0,022	132,995	-0,006	132,986	131,695
		6f	134,951	-0,028	132,976	-0,008	132,964	131,678
	У-НЕ	4g	134,814	-0,022	132,854	-0,006	132,845	131,564
		6f	134,716	-0,028	132,752	-0,008	132,740	131,465
M135×2	КПР-ПР	4g	134,971	-0,018	133,650	-0,005	133,642	132,780
		6f	134,959	-0,022	133,628	-0,006	133,618	132,757
	КПР-НЕ	4g	134,072	-0,009	133,670	-0,005	—	132,790
		6f	134,056	-0,011	133,653	-0,006	—	132,774
	К-И	4g	134,082	-0,009	133,680	-0,005	—	132,790
		6f	134,068	-0,011	133,665	-0,006	—	132,774
	КНЕ-ПР	4g	134,971	-0,018	133,527	-0,005	133,519	132,657
		6f	134,959	-0,022	133,436	-0,006	133,428	132,566
	КНЕ-НЕ	4g	134,853	-0,018	133,548	-0,005	—	132,679
		6f	134,769	-0,022	133,462	-0,006	—	132,593
	КИ-НЕ	4g	134,858	-0,018	133,552	-0,005	—	132,679
		6f	134,775	-0,022	133,468	-0,006	—	132,593
	У-ПР	4g	134,971	-0,018	133,661	-0,005	133,653	132,790
		6f	134,959	-0,022	133,641	-0,006	133,632	132,774
У-НЕ	4g	134,846	-0,018	133,538	-0,005	133,530	132,679	
	6f	134,760	-0,022	133,540	-0,006	133,441	132,593	
M135×1,5	КПР-ПР	4g	134,977	-0,018	133,981	-0,005	133,973	133,327
		6f	134,966	-0,022	133,960	-0,006	133,950	133,305
	КПР-НЕ	4g	134,304	-0,009	134,002	-0,005	—	133,337
		6f	134,288	-0,011	133,985	-0,006	—	133,322
	К-И	4g	134,312	-0,009	134,010	-0,005	—	133,337
		6f	134,300	-0,011	133,997	-0,006	—	133,322
	КНЕ-ПР	4g	134,977	-0,018	133,870	-0,005	133,862	133,216
		6f	134,966	-0,022	133,788	-0,006	133,780	133,134
	КНЕ-НЕ	4g	134,971	-0,018	133,890	-0,005	—	133,238
		6f	134,796	-0,022	133,814	-0,006	—	133,161
	КИ-НЕ	4g	134,876	-0,018	133,896	-0,005	—	133,238
		6f	134,802	-0,022	133,820	-0,006	—	133,161
	У-ПР	4g	134,977	-0,018	133,992	-0,005	133,984	133,337
		6f	134,966	-0,022	133,973	-0,006	133,964	133,322
У-НЕ	4g	134,864	-0,018	133,881	-0,005	133,873	133,238	
	6f	134,787	-0,022	133,802	-0,006	133,793	133,161	
M140×6	КПР-ПР	4g	139,931	-0,022	136,002	-0,006	135,992	133,399
	КПР-НЕ	4g	137,230	-0,011	136,027	-0,006	—	133,416
	К-И	4g	137,242	-0,011	136,039	-0,006	—	133,416
	КНЕ-ПР	4g	139,931	-0,022	135,810	-0,006	135,802	133,208
	КНЕ-НЕ	4g	139,741	-0,022	135,836	-0,006	—	133,235
	КИ-НЕ	4g	139,747	-0,022	135,842	-0,006	—	133,235
	У-ПР	4g	139,931	-0,022	136,015	-0,006	136,006	133,416
	У-НЕ	4g	139,732	-0,022	135,824	-0,006	135,815	133,235

Резьба	Вид калибра	Поле допуска резьбы	ММ		Средний диаметр, d_2			Внутренний диаметр, d_1 , не более
			Наружный диаметр, d		Новый		Изношенный	
			Номин.	Пред. откл.	Номин.	Пред. откл.		
M140X4	КПР-ПР	4g	133,951	-0,022	137,320	-0,006	137,312	135,584
	КПР-НЕ	4g	138,148	-0,011	137,346	-0,006	—	135,601
	К-И	4g	138,160	-0,011	137,358	-0,006	—	135,601
	КНЕ-ПР	4g	139,951	-0,022	137,160	-0,006	137,150	135,423
	КНЕ-НЕ	4g	139,791	-0,022	137,185	-0,006	—	135,450
	КИ-НЕ	4g	139,797	-0,022	137,191	-0,006	—	135,450
	У-ПР	4g	139,951	-0,022	137,334	-0,006	137,325	135,601
	У-НЕ	4g	139,782	-0,022	137,173	-0,006	137,164	135,450
M140X3	КПР-ПР	4g	139,963	-0,022	137,982	-0,006	137,972	136,678
		6f	139,951	-0,028	137,960	-0,008	137,948	136,655
	КПР-НЕ	4g	138,610	-0,011	138,007	-0,006	—	136,695
		6f	138,594	-0,014	137,992	-0,008	—	136,678
	К-И	4g	138,622	-0,011	138,019	-0,006	—	136,695
		6f	138,608	-0,014	138,006	-0,008	—	136,678
	КНЕ-ПР	4g	139,963	-0,022	137,840	-0,006	137,832	136,537
		6f	139,951	-0,028	137,736	-0,008	137,724	136,432
	КНЕ-НЕ	4g	139,823	-0,022	137,866	-0,006	—	136,564
		6f	139,727	-0,028	137,768	-0,008	—	136,465
	КИ-НЕ	4g	139,829	-0,022	137,872	-0,006	—	136,564
		6f	139,735	-0,028	137,776	-0,008	—	136,465
	У-ПР	4g	139,963	-0,022	137,995	-0,006	137,986	136,695
		6f	139,951	-0,028	137,976	-0,008	137,964	136,678
У-НЕ	4g	139,814	-0,022	137,854	-0,006	137,845	136,564	
	6f	139,716	-0,028	137,752	-0,008	137,740	136,465	
M140X2	КПР-ПР	4g	139,971	-0,018	138,650	-0,005	138,642	137,780
		6f	139,959	-0,022	138,628	-0,006	138,618	137,757
	КПР-НЕ	4g	139,072	-0,009	138,670	-0,005	—	137,790
		6f	139,056	-0,011	138,653	-0,006	—	137,774
	К-И	4g	139,082	-0,009	138,680	-0,005	—	137,790
		6f	139,068	-0,011	138,665	-0,006	—	137,774
	КНЕ-ПР	4g	139,971	-0,018	138,527	-0,005	138,519	137,657
		6f	139,959	-0,022	138,436	-0,006	138,428	137,566
	КНЕ-НЕ	4g	139,853	-0,018	138,548	-0,005	—	137,679
		6f	139,769	-0,022	138,462	-0,006	—	137,593
	КИ-НЕ	4g	139,858	-0,018	138,552	-0,005	—	137,679
		6f	139,775	-0,022	138,468	-0,006	—	139,593
	У-ПР	4g	139,971	-0,018	138,661	-0,005	138,653	137,790
		6f	139,959	-0,022	138,641	-0,006	138,632	137,774
У-НЕ	4g	139,846	-0,018	138,538	-0,005	138,530	137,679	
	6f	139,760	-0,022	138,450	-0,006	138,441	137,593	
M140X1,5	КПР-ПР	4g	139,977	-0,018	138,981	-0,005	138,973	138,327
		6f	139,966	-0,022	138,960	-0,006	138,950	138,305
	КПР-НЕ	4g	139,304	-0,009	139,002	-0,005	—	138,337
		6f	139,288	-0,011	138,985	-0,006	—	138,322
	К-И	4g	139,312	-0,009	139,010	-0,005	—	138,337
		6f	139,300	-0,011	138,997	-0,006	—	138,322
	КНЕ-ПР	4g	139,977	-0,018	138,870	-0,005	138,862	138,216
		6f	139,966	-0,022	138,788	-0,006	138,780	138,134

Резьба	Вид калибра	Поле допуска резьбы	Наружный диаметр, d		Средний диаметр, d_1			Внутренний диаметр, d_1 , не более
			Номин.	Пред. откл.	Новый		Изношенный	
					Номин.	Пред. откл.		
M140×1,5	КНЕ-НЕ	4g	139,871	-0,018	138,890	-0,005	—	138,238
		6f	139,796	-0,022	138,814	-0,006	—	138,161
	КИ-НЕ	4g	139,876	-0,018	138,896	-0,005	—	138,238
		6f	139,802	-0,022	138,820	-0,006	—	138,161
	У-ПР	4g	139,977	-0,018	138,992	-0,005	138,984	138,337
		6f	139,966	-0,022	138,973	-0,006	138,964	138,322
	У-НЕ	4g	139,864	-0,018	138,881	-0,005	138,873	138,238
		6f	139,787	-0,022	138,802	-0,006	138,793	138,161
M145×6	КПР-ПР	4g	144,931	-0,022	141,002	-0,006	140,992	138,399
		6f	142,230	-0,011	141,027	-0,006	—	138,416
	К-И	4g	142,242	-0,011	141,039	-0,006	—	138,416
		6f	144,931	-0,022	140,810	-0,006	140,802	138,208
	КНЕ-ПР	4g	144,741	-0,022	140,836	-0,006	—	138,235
		6f	144,747	-0,022	140,842	-0,006	—	138,235
	КИ-НЕ	4g	144,931	-0,022	141,015	-0,006	141,006	138,416
		6f	144,732	-0,022	140,824	-0,006	140,815	138,235
M145×4	КПР-ПР	4g	144,951	-0,022	142,320	-0,006	142,312	140,584
		6f	143,148	-0,011	142,346	-0,006	—	140,601
	К-И	4g	143,160	-0,011	142,358	-0,006	—	140,601
		6f	144,951	-0,022	142,160	-0,006	142,150	140,423
	КНЕ-ПР	4g	144,791	-0,022	142,185	-0,006	—	140,450
		6f	144,797	-0,022	142,191	-0,006	—	140,450
	КИ-НЕ	4g	144,951	-0,022	142,334	-0,006	142,325	140,601
		6f	144,782	-0,022	142,173	-0,006	142,164	140,450
M145×3	КПР-ПР	4g	144,963	-0,022	142,982	-0,006	142,972	141,678
		6f	144,951	-0,028	142,960	-0,008	142,948	141,655
	КПР-НЕ	4g	143,610	-0,011	143,007	-0,006	—	141,695
		6f	143,594	-0,014	142,992	-0,008	—	141,678
	К-И	4g	143,622	-0,011	143,019	-0,006	—	141,695
		6f	143,608	-0,014	143,006	-0,008	—	141,678
	КНЕ-ПР	4g	144,963	-0,022	142,840	-0,006	142,832	141,537
		6f	144,951	-0,028	142,736	-0,008	142,724	141,432
	КНЕ-НЕ	4g	144,823	-0,022	142,866	-0,006	—	141,564
		6f	144,727	-0,028	142,768	-0,008	—	141,465
	КИ-НЕ	4g	144,829	-0,022	142,872	-0,006	—	141,564
		6f	144,735	-0,028	142,776	-0,008	—	141,465
	У-ПР	4g	144,963	-0,022	142,995	-0,006	142,986	141,695
		6f	144,951	-0,028	142,976	-0,008	142,964	141,678
У-НЕ	4g	144,814	-0,022	142,854	-0,006	142,845	141,564	
	6f	144,716	-0,028	142,752	-0,008	142,740	141,465	
M145×2	КПР-ПР	4g	144,971	-0,018	143,650	-0,005	143,642	142,780
		6f	144,959	-0,022	143,628	-0,006	143,618	142,757
	КПР-НЕ	4g	144,072	-0,009	143,670	-0,005	—	142,790
		6f	144,056	-0,011	143,653	-0,006	—	142,774
	К-И	4g	144,082	-0,009	143,680	-0,005	—	142,790
		6f	144,068	-0,011	143,665	-0,006	—	142,774
	КНЕ-ПР	4g	144,971	-0,018	143,527	-0,005	143,519	142,657
		6f	144,959	-0,022	143,436	-0,006	143,428	142,566

Резьба	Вид калибра	Поле допуска резьбы	Наружный диаметр, d		Средний диаметр, d_s			Внутренний диаметр, d_1 , не более
			Номинал.	Пред. откл.	Новый		Изношенный	
					Номинал.	Пред. откл.		
M145×2	КНЕ-НЕ	4g	144,853	-0,018	143,548	-0,005	—	142,679
		6f	144,769	-0,022	143,462	-0,006	—	142,593
	КИ-НЕ	4g	144,858	-0,018	143,552	-0,005	—	142,679
		6f	144,775	-0,022	143,468	-0,006	—	142,593
	У-ПР	4g	144,971	-0,018	143,661	-0,005	143,653	142,790
		6f	144,959	-0,022	143,641	-0,006	143,632	142,774
	У-НЕ	4g	144,846	-0,018	143,538	-0,005	143,530	142,679
		6f	144,760	-0,022	143,450	-0,006	143,441	142,593
M145×1,5	КПР-ПР	4g	144,977	-0,018	143,981	-0,005	143,973	143,327
		6f	144,966	-0,022	143,960	-0,006	143,950	143,305
	КПР-НЕ	4g	144,304	-0,009	144,002	-0,005	—	143,337
		6f	144,288	-0,011	143,985	-0,006	—	143,322
	К-И	4g	144,312	-0,009	144,010	-0,005	—	143,337
		6f	144,300	-0,011	143,997	-0,006	—	143,322
	КНЕ-ПР	4g	144,977	-0,018	143,870	-0,005	143,862	143,216
		6f	144,966	-0,022	143,788	-0,006	143,780	143,134
	КНЕ-НЕ	4g	144,871	-0,018	143,890	-0,005	—	143,238
		6f	144,796	-0,022	143,814	-0,006	—	143,161
	КИ-НЕ	4g	144,876	-0,018	143,896	-0,005	—	143,238
		6f	144,802	-0,022	143,820	-0,006	—	143,161
	У-ПР	4g	144,977	-0,018	143,992	-0,005	143,984	143,337
		6f	144,966	-0,022	143,973	-0,006	143,964	143,322
У-НЕ	4g	144,864	-0,018	143,881	-0,005	143,873	143,238	
	6f	144,787	-0,022	143,802	-0,006	143,793	143,161	
M150×6	КПР-ПР	4g	149,931	-0,022	146,002	-0,006	145,992	143,399
	КПР-НЕ	4g	147,230	-0,011	146,027	-0,006	—	143,416
	К-И	4g	147,242	-0,011	146,039	-0,006	—	143,416
	КНЕ-ПР	4g	149,931	-0,022	145,810	-0,006	145,802	143,208
	КНЕ-НЕ	4g	149,741	-0,022	145,836	-0,006	—	143,235
	КИ-НЕ	4g	149,747	-0,022	145,842	-0,006	—	143,235
	У-ПР	4g	149,931	-0,022	146,015	-0,006	146,006	143,416
	У-НЕ	4g	149,732	-0,022	145,824	-0,006	145,815	143,235
M150×4	КПР-ПР	4g	149,951	-0,022	147,320	-0,006	147,312	145,584
	КПР-НЕ	4g	148,148	-0,011	147,346	-0,006	—	145,601
	К-И	4g	148,160	-0,011	147,358	-0,006	—	145,601
	КНЕ-ПР	4g	149,951	-0,022	147,160	-0,006	147,150	145,423
	КНЕ-НЕ	4g	149,791	-0,022	147,185	-0,006	—	145,450
	КИ-НЕ	4g	149,797	-0,022	147,191	-0,006	—	145,450
	У-ПР	4g	149,951	-0,022	147,334	-0,006	147,325	145,601
	У-НЕ	4g	149,782	-0,022	147,173	-0,006	147,164	145,450
M150×3	КПР-ПР	4g	149,963	-0,022	147,982	-0,006	147,972	146,678
		6f	149,951	-0,028	147,960	-0,008	147,948	146,655
	КПР-НЕ	4g	148,610	-0,011	148,007	-0,006	—	146,695
		6f	148,594	-0,014	147,992	-0,008	—	146,678
	К-И	4g	148,622	-0,011	148,019	-0,006	—	146,695
		6f	148,608	-0,014	148,006	-0,008	—	146,678
	КНЕ-ПР	4g	149,963	-0,022	147,840	-0,006	147,832	146,537
		6f	149,951	-0,028	147,736	-0,008	147,724	146,432

Резьба	Вид калибра	Поле допуска резьбы	Наружный диаметр, d		Средний диаметр, d_s			Внутренний диаметр, d_1 , не более
			Номин.	Пред. откл.	Новый		Изошенный	
					Номин.	Пред. откл.		
M150×3	КНЕ-НЕ	4g	149,823	-0,022	147,866	-0,006	—	146,564
		6f	149,727	-0,028	147,768	-0,008	—	146,465
	КИ-НЕ	4g	149,829	-0,022	147,872	-0,006	—	146,564
		6f	149,735	-0,028	147,776	-0,008	—	146,465
	У-ПР	4g	149,963	-0,022	147,995	-0,006	147,986	146,695
		6f	149,951	-0,028	147,976	-0,008	147,964	146,678
	У-НЕ	4g	149,814	-0,022	147,854	-0,006	147,845	146,564
		6f	149,716	-0,028	147,752	-0,008	147,740	146,465
M150×2	КПР-ПР	4g	149,971	-0,018	148,650	-0,005	148,642	147,780
		6f	149,959	-0,022	148,628	-0,006	148,618	147,757
	КПР-НЕ	4g	149,072	-0,009	148,670	-0,005	—	147,790
		6f	149,058	-0,011	148,653	-0,006	—	147,774
	К-И	4g	149,082	-0,009	148,680	-0,005	—	147,790
		6f	149,068	-0,011	148,665	-0,006	—	147,774
	КНЕ-ПР	4g	149,971	-0,018	148,527	-0,005	148,519	147,657
		6f	149,959	-0,022	148,436	-0,006	148,428	147,566
	КНЕ-НЕ	4g	149,853	-0,018	148,548	-0,005	—	147,679
		6f	149,769	-0,022	148,462	-0,006	—	147,593
	КИ-НЕ	4g	149,858	-0,018	148,552	-0,005	—	147,679
		6f	149,775	-0,022	148,468	-0,006	—	147,593
	У-ПР	4g	149,971	-0,018	148,661	-0,005	148,653	147,790
		6f	149,959	-0,022	148,641	-0,006	148,632	147,774
У-НЕ	4g	149,846	-0,018	148,538	-0,005	148,530	147,679	
	6f	149,760	-0,022	148,450	-0,006	148,441	147,593	
M150×1,5	КПР-ПР	4g	149,977	-0,018	148,981	-0,005	148,973	148,327
		6f	149,966	-0,022	148,960	-0,006	148,950	148,305
	КПР-НЕ	4g	149,304	-0,009	149,302	-0,005	—	148,337
		6f	149,288	-0,011	148,985	-0,006	—	148,322
	К-И	4g	149,312	-0,009	149,010	-0,005	—	148,337
		6f	149,300	-0,011	148,997	-0,006	—	148,322
	КНЕ-ПР	4g	149,977	-0,018	148,870	-0,005	148,862	148,216
		6f	149,966	-0,022	148,788	-0,006	148,780	148,134
	КНЕ-НЕ	4g	149,871	-0,018	148,890	-0,005	—	148,238
		6f	149,796	-0,022	148,814	-0,006	—	148,161
	КИ-НЕ	4g	149,876	-0,018	148,896	-0,005	—	148,238
		6f	149,802	-0,022	148,820	-0,006	—	148,161
	У-ПР	4g	149,977	-0,018	148,992	-0,005	148,984	148,337
		6f	149,966	-0,022	148,973	-0,006	148,964	148,322
У-НЕ	4g	149,864	-0,018	148,881	-0,005	148,873	148,238	
	6f	149,787	-0,022	148,802	-0,006	148,793	148,161	
M155×6	КПР-ПР	4g	154,931	-0,022	151,002	-0,006	150,992	148,399
	КПР-НЕ	4g	152,230	-0,011	151,027	-0,006	—	148,416
	К-И	4g	152,242	-0,011	151,039	-0,006	—	148,416
	КНЕ-ПР	4g	154,931	-0,022	150,810	-0,006	150,802	148,208
	КНЕ-НЕ	4g	154,741	-0,022	150,836	-0,006	—	148,235
	КИ-НЕ	4g	154,747	-0,022	150,842	-0,006	—	148,235
	У-ПР	4g	154,931	-0,022	151,015	-0,006	151,006	148,416
	У-НЕ	4g	154,732	-0,022	150,824	-0,006	150,815	148,235

Резьба	Вид калибра	Поле допуска резьбы	Наружный диаметр, d		Средний диаметр, d_2			Внутренний диаметр, d_1 , не более
			Номинал.	Пред. откл.	Новый		Изношенный	
					Номинал.	Пред. откл.		
M155×4	КПР-ПР КПР-НЕ К-И КНЕ-ПР КНЕ-НЕ КИ-НЕ У-ПР У-НЕ	4g 4g 4g 4g 4g 4g 4g 4g	154,951	-0,022	152,320	-0,006	152,312	150,584
			153,148	-0,011	152,346	-0,006	—	150,601
			153,160	-0,011	152,358	-0,006	—	150,601
			154,951	-0,022	152,160	-0,006	152,150	150,423
			154,791	-0,022	152,185	-0,006	—	150,450
			154,797	-0,022	152,191	-0,006	—	150,450
			154,951	-0,022	152,334	-0,006	152,325	150,601
			154,782	-0,022	152,173	-0,006	152,164	150,450
M155×3	КПР-ПР	4g	154,963	-0,022	152,982	-0,006	152,972	151,678
		6f	154,951	-0,028	152,960	-0,008	152,948	151,655
	КПР-НЕ	4g	153,610	-0,011	153,007	-0,006	—	151,695
		6f	153,594	-0,014	152,992	-0,008	—	151,678
	К-И	4g	153,622	-0,011	153,019	-0,006	—	151,695
		6f	153,608	-0,014	153,006	-0,008	—	151,678
	КНЕ-ПР	4g	154,963	-0,022	152,840	-0,006	152,832	151,537
		6f	154,951	-0,028	152,736	-0,008	152,724	151,432
	КНЕ-НЕ	4g	154,823	-0,022	152,866	-0,006	—	151,564
		6f	154,727	-0,028	152,768	-0,008	—	151,465
	КИ-НЕ	4g	154,829	-0,022	152,872	-0,006	—	151,564
		6f	154,735	-0,028	152,776	-0,008	—	151,465
	У-ПР	4g	154,963	-0,022	152,995	-0,006	152,986	151,695
		6f	154,951	-0,028	152,976	-0,008	152,964	151,678
У-НЕ	4g	154,814	-0,022	152,854	-0,006	152,845	151,564	
	6f	154,716	-0,028	152,752	-0,008	152,740	151,465	
M155×2	КПР-ПР	4g	154,971	-0,018	153,650	-0,005	153,642	152,780
		6f	154,959	-0,022	153,628	-0,006	153,618	152,757
	КПР-НЕ	4g	154,072	-0,009	153,670	-0,005	—	152,790
		6f	154,056	-0,011	153,653	-0,006	—	152,774
	К-И	4g	154,082	-0,009	153,680	-0,005	—	152,790
		6f	154,068	-0,011	153,665	-0,006	—	152,774
	КНЕ-ПР	4g	154,971	-0,018	153,527	-0,005	153,519	152,657
		6f	154,959	-0,022	153,436	-0,006	153,428	152,566
	КНЕ-НЕ	4g	154,853	-0,018	153,548	-0,005	—	152,679
		6f	154,769	-0,022	153,462	-0,006	—	152,593
	КИ-НЕ	4g	154,858	-0,018	153,552	-0,005	—	152,679
		6f	154,775	-0,022	153,468	-0,006	—	152,593
	У-ПР	4g	154,971	-0,018	153,661	-0,005	153,653	152,790
		6f	154,959	-0,022	153,641	-0,006	153,632	152,774
У-НЕ	4g	154,846	-0,018	153,538	-0,005	153,530	152,679	
	6f	154,760	-0,022	153,450	-0,006	153,441	152,593	
M160×2	КПР-ПР КПР-НЕ К-И КНЕ-ПР КНЕ-НЕ КИ-НЕ У-ПР У-НЕ	4g 4g 4g 4g 4g 4g 4g 4g	159,931	-0,022	156,002	-0,006	155,992	153,399
			157,230	-0,011	156,027	-0,006	—	153,416
			157,242	-0,011	156,039	-0,006	—	153,416
			159,931	-0,022	155,810	-0,006	155,802	153,208
			159,741	-0,022	155,836	-0,006	—	153,235
			159,747	-0,022	155,842	-0,006	—	153,235
			159,931	-0,022	156,015	-0,006	156,006	153,416
			159,732	-0,022	155,824	-0,006	155,815	153,235

мм

Резьба	Вид калибра	Поле допуска резьбы	Наружный диаметр, d		Средний диаметр, d_s			Внутренний диаметр, d_1 , не более
			Номинал.	Пред. откл.	Новый		Изношенный	
					Номинал.	Пред. откл.		
M160×4	КПР-ПР	4g	159,951	—0,022	157,320	—0,006	157,312	155,584
	КПР-НЕ	4g	158,148	—0,011	157,346	—0,006	—	155,601
	К-И	4g	158,160	—0,011	157,358	—0,006	—	155,601
	КНЕ-ПР	4g	159,951	—0,022	157,160	—0,006	157,150	155,423
	КНЕ-НЕ	4g	159,791	—0,022	157,185	—0,006	—	155,450
	КИ-НЕ	4g	159,797	—0,022	157,191	—0,006	—	155,450
	У-ПР	4g	159,951	—0,022	157,334	—0,006	157,325	155,601
	У-НЕ	4g	159,782	—0,022	157,173	—0,006	157,164	155,450
M160×3	КПР-ПР	4g	159,963	—0,022	157,982	—0,006	157,972	156,678
		6f	159,951	—0,028	157,960	—0,008	157,948	156,655
	КПР-НЕ	4g	158,610	—0,011	158,007	—0,006	—	156,695
		6f	158,594	—0,014	157,992	—0,008	—	156,678
	К-И	4g	158,622	—0,011	158,019	—0,006	—	156,695
		6f	158,608	—0,014	158,006	—0,008	—	156,678
	КНЕ-ПР	4g	159,963	—0,022	157,840	—0,006	157,832	156,537
		6f	159,951	—0,028	157,736	—0,008	157,724	156,432
	КНЕ-НЕ	4g	159,823	—0,022	157,866	—0,006	—	156,564
		6f	159,727	—0,028	157,768	—0,008	—	156,465
	КИ-НЕ	4g	159,829	—0,022	157,872	—0,006	—	156,564
		6f	159,735	—0,028	157,776	—0,008	—	156,465
	У-ПР	4g	159,963	—0,022	157,995	—0,006	157,986	156,695
		6f	159,951	—0,028	157,976	—0,008	157,964	156,678
У-НЕ	4g	159,814	—0,022	157,854	—0,006	157,845	156,564	
	6f	159,716	—0,028	157,752	—0,008	157,740	156,465	
M160×2	КПР-ПР	4g	159,971	—0,018	158,650	—0,005	158,642	157,780
		6f	159,959	—0,022	158,628	—0,006	158,618	157,757
	КПР-НЕ	4g	159,072	—0,009	158,670	—0,005	—	157,790
		6f	159,056	—0,011	158,653	—0,006	—	157,774
	К-И	4g	159,082	—0,009	158,680	—0,005	—	157,790
		6f	159,068	—0,011	158,665	—0,006	—	157,774
	КНЕ-ПР	4g	159,971	—0,018	158,527	—0,005	158,519	157,657
		6f	159,959	—0,022	158,436	—0,006	158,428	157,566
	КНЕ-НЕ	4g	159,853	—0,018	158,548	—0,005	—	157,679
		6f	159,769	—0,022	158,462	—0,006	—	157,593
	КИ-НЕ	4g	159,858	—0,018	158,552	—0,005	—	157,679
		6f	159,775	—0,022	158,468	—0,006	—	157,593
У-ПР	4g	159,971	—0,018	158,661	—0,005	158,653	157,790	
	6f	159,959	—0,022	158,641	—0,006	158,632	157,774	
У-НЕ	4g	159,846	—0,018	158,538	—0,005	158,530	157,679	
	6f	159,760	—0,022	158,450	—0,006	158,441	157,593	
M165×6	КПР-ПР	4g	164,931	—0,022	161,002	—0,006	160,992	158,399
	КПР-НЕ	4g	162,230	—0,011	161,027	—0,006	—	158,416
	К-И	4g	162,242	—0,011	161,039	—0,006	—	158,416
	КНЕ-ПР	4g	164,931	—0,022	160,810	—0,006	160,802	158,208
	КНЕ-НЕ	4g	164,741	—0,022	160,836	—0,006	—	158,235
	КИ-НЕ	4g	164,747	—0,022	160,842	—0,006	—	158,235
	У-ПР	4g	164,931	—0,022	161,015	—0,006	161,006	158,416
	У-НЕ	4g	164,732	—0,022	160,824	—0,006	160,815	158,235

Резьба	Вид калибра	Поле допуска резьбы	Наружный диаметр, d		Средний диаметр, d_2			Внутренний диаметр, d_1 , не более
			Номинал.	Пред. откл.	Новый		Изношенный	
					Номинал.	Пред. откл.		
M165×4	КПР-ПР	4g	164,951	-0,022	162,320	-0,006	162,312	160,584
	КПР-НЕ	4g	163,148	-0,011	162,346	-0,006	—	160,601
	К-И	4g	163,160	-0,011	162,358	-0,006	—	160,601
	КНЕ-ПР	4g	164,951	-0,022	162,160	-0,006	162,150	160,423
	КНЕ-НЕ	4g	164,791	-0,022	162,185	-0,006	—	160,450
	КИ-НЕ	4g	164,797	-0,022	162,191	-0,006	—	160,450
	У-ПР	4g	164,951	-0,022	162,334	-0,006	162,325	160,601
	У-НЕ	4g	164,782	-0,022	162,173	-0,006	162,164	160,450
M165×3	КПР-ПР	4g	164,963	-0,022	162,982	-0,006	162,972	161,678
		6f	164,951	-0,028	162,960	-0,008	162,948	161,655
	КПР-НЕ	4g	163,610	-0,011	163,007	-0,006	—	161,695
		6f	163,594	-0,014	162,992	-0,008	—	161,678
	К-И	4g	163,622	-0,011	163,019	-0,006	—	161,695
		6f	163,608	-0,014	163,006	-0,008	—	161,678
	КНЕ-ПР	4g	164,963	-0,022	162,840	-0,006	162,832	161,537
		6f	164,951	-0,028	162,736	-0,008	162,724	161,432
	КНЕ-НЕ	4g	164,823	-0,022	162,866	-0,006	—	161,564
		6f	164,727	-0,028	162,768	-0,008	—	161,465
	КИ-НЕ	4g	164,829	-0,022	162,872	-0,006	—	161,564
		6f	164,735	-0,028	162,776	-0,008	—	161,465
	У-ПР	4g	164,963	-0,022	162,995	-0,006	162,986	161,695
		6f	164,951	-0,028	162,976	-0,008	162,964	161,678
У-НЕ	4g	164,814	-0,022	162,854	-0,006	162,845	161,564	
	6f	164,716	-0,028	162,752	-0,008	162,740	161,465	
M165×2	КПР-ПР	4g	164,971	-0,018	163,650	-0,005	163,642	162,780
		6f	164,959	-0,022	163,628	-0,006	163,618	162,757
	КПР-НЕ	4g	164,072	-0,009	163,670	-0,005	—	162,790
		6f	164,056	-0,011	163,653	-0,006	—	162,774
	К-И	4g	164,082	-0,009	163,680	-0,005	—	162,790
		6f	164,068	-0,011	163,665	-0,006	—	162,774
	КНЕ-ПР	4g	164,971	-0,018	163,527	-0,005	163,519	162,657
		6f	164,959	-0,022	163,436	-0,006	163,428	162,566
	КНЕ-НЕ	4g	164,853	-0,018	163,548	-0,005	—	162,679
		6f	164,769	-0,022	163,462	-0,006	—	162,593
	КИ-НЕ	4g	164,858	-0,018	163,552	-0,005	—	162,679
		6f	164,775	-0,022	163,468	-0,006	—	162,593
	У-ПР	4g	164,971	-0,018	163,661	-0,005	163,653	162,790
		6f	164,959	-0,022	163,641	-0,006	163,632	162,774
У-НЕ	4g	164,846	-0,018	163,538	-0,005	163,530	162,679	
	6f	164,760	-0,022	163,450	-0,006	163,441	162,593	
M170×6	КПР-ПР	4g	169,931	-0,022	166,002	-0,006	165,992	163,399
	КПР-НЕ	4g	167,230	-0,011	166,027	-0,006	—	163,416
	К-И	4g	167,242	-0,011	166,039	-0,006	—	163,416
	КНЕ-ПР	4g	169,931	-0,022	165,810	-0,006	165,802	163,208
	КНЕ-НЕ	4g	169,741	-0,022	165,836	-0,006	—	163,235
	КИ-НЕ	4g	169,747	-0,022	165,842	-0,006	—	163,235
	У-ПР	4g	169,931	-0,022	166,015	-0,006	166,006	163,416
	У-НЕ	4g	169,732	-0,022	165,824	-0,006	165,815	163,235

Резьба	Вид калибра	Поле допуска резьбы	Наружный диаметр, d		Средний диаметр, d_2			Внутренний диаметр, d_1 не более
			Номин.	Пред. откл.	Новый		Изношенный	
					Номин.	Пред. откл.		
M170×4	КПР-ПР	4g	169,951	-0,022	167,320	-0,006	167,312	165,584
	КПР-НЕ	4g	168,148	-0,011	167,346	-0,006	—	165,601
	К-И	4g	168,160	-0,011	167,358	-0,006	—	165,601
	КНЕ-ПР	4g	169,951	-0,022	167,160	-0,006	167,150	165,423
	КНЕ-НЕ	4g	169,791	-0,022	167,185	-0,006	—	165,450
	КИ-НЕ	4g	169,797	-0,022	167,191	-0,006	—	165,450
	У-ПР	4g	169,951	-0,022	167,334	-0,006	167,325	165,601
	У-НЕ	4g	169,782	-0,022	167,173	-0,006	167,164	165,450
	M170×3	КПР-ПР	4g	169,963	-0,022	167,982	-0,006	167,972
6f			169,951	-0,028	167,960	-0,008	167,948	166,655
КПР-НЕ		4g	168,610	-0,011	168,007	-0,006	—	166,695
		6f	168,594	-0,014	167,992	-0,008	—	166,678
К-И		4g	168,622	-0,011	168,019	-0,006	—	166,695
		6f	168,608	-0,014	168,006	-0,008	—	166,678
КНЕ-ПР		4g	169,963	-0,022	167,840	-0,006	167,832	166,537
		6f	169,951	-0,028	167,736	-0,008	167,724	166,432
КНЕ-НЕ		4g	169,823	-0,022	167,866	-0,006	—	166,564
		6f	169,727	-0,028	167,768	-0,008	—	166,465
КИ-НЕ		4g	169,829	-0,022	167,872	-0,006	—	166,564
		6f	169,735	-0,028	167,776	-0,008	—	166,465
У-ПР		4g	169,963	-0,022	167,995	-0,006	167,986	166,695
		6f	169,951	-0,028	167,976	-0,008	167,964	166,678
У-НЕ		4g	169,814	-0,022	167,854	-0,006	167,845	166,564
	6f	169,716	-0,028	167,752	-0,008	167,740	166,465	
M170×2	КПР-ПР	4g	169,971	-0,018	168,650	-0,005	167,642	167,780
		6f	169,959	-0,022	168,628	-0,006	168,618	167,757
	КПР-НЕ	4g	169,072	-0,009	168,670	-0,005	—	167,790
		6f	169,056	-0,011	168,653	-0,006	—	167,774
	К-И	4g	169,082	-0,009	168,680	-0,005	—	167,790
		6f	169,068	-0,011	168,665	-0,006	—	167,774
	КНЕ-ПР	4g	169,971	-0,018	168,527	-0,005	168,519	167,657
		6f	169,959	-0,022	168,436	-0,006	168,428	167,566
	КНЕ-НЕ	4g	169,853	-0,018	168,548	-0,005	—	167,679
		6f	169,769	-0,022	168,462	-0,006	—	167,593
	КИ-НЕ	4g	169,858	-0,018	168,552	-0,005	—	167,679
		6f	169,775	-0,022	168,468	-0,006	—	167,593
	У-ПР	4g	169,971	-0,018	168,661	-0,005	168,653	167,790
		6f	169,959	-0,022	168,641	-0,006	168,632	167,774
	У-НЕ	4g	169,846	-0,018	168,538	-0,005	168,530	167,679
6f		169,760	-0,022	168,450	-0,006	168,441	167,593	
M175×6	КПР-ПР	4g	174,931	-0,022	171,002	-0,006	170,992	168,399
	КПР-НЕ	4g	172,230	-0,011	171,027	-0,006	—	168,416
	К-И	4g	172,242	-0,011	171,039	-0,006	—	168,416
	КНЕ-ПР	4g	174,931	-0,022	170,810	-0,005	170,802	168,208
	КНЕ-НЕ	4g	174,741	-0,022	170,836	-0,005	—	168,235
	КИ-НЕ	4g	174,747	-0,022	170,842	-0,005	—	168,235
	У-ПР	4g	174,931	-0,022	171,015	-0,006	171,006	168,416
	У-НЕ	4g	174,732	-0,022	170,824	-0,006	170,815	168,235

мм

Резьба	Вид калибра	Поле допуска резьбы	Наружный диаметр, d		Средний диаметр, d_2			Внутренний диаметр, d_1 , не более
			Номин.	Пред. откл.	Новый		Изношенный	
					Номин.	Пред. откл.		
M175×4	КПР-ПР	4g	174,951	-0,022	172,320	-0,006	172,312	170,584
	КПР-НЕ	4g	173,148	-0,011	172,346	-0,006	—	170,601
	К-И	4g	173,160	-0,011	172,358	-0,006	—	170,601
	КНЕ-ПР	4g	174,951	-0,022	172,160	-0,006	172,150	170,423
	КНЕ-НЕ	4g	174,791	-0,022	172,185	-0,006	—	170,450
	КИ-НЕ	4g	174,797	-0,022	172,191	-0,006	—	170,450
	У-ПР	4g	174,951	-0,022	172,334	-0,006	172,325	170,601
	У-НЕ	4g	174,782	-0,022	172,173	-0,006	172,164	170,450
	M175×3	КПР-ПР	4g	174,963	-0,022	172,982	-0,006	172,972
6f			174,951	-0,028	172,960	-0,008	172,948	171,655
КПР-НЕ		4g	173,610	-0,011	173,007	-0,006	—	171,695
		6f	173,594	-0,014	172,992	-0,008	—	171,678
К-И		4g	173,622	-0,011	173,019	-0,006	—	171,695
		6f	173,608	-0,014	173,006	-0,008	—	171,678
КНЕ-ПР		4g	174,963	-0,022	172,840	-0,006	172,832	171,537
		6f	174,951	-0,028	172,736	-0,008	172,724	171,432
КНЕ-НЕ		4g	174,823	-0,022	172,866	-0,006	—	171,564
		6f	174,727	-0,028	172,768	-0,008	—	171,465
КИ-НЕ		4g	174,829	-0,022	172,872	-0,006	—	171,564
		6f	174,735	-0,028	172,776	-0,008	—	171,465
У-ПР		4g	174,963	-0,022	172,995	-0,006	172,986	171,695
		6f	174,951	-0,028	172,976	-0,008	172,964	171,678
У-НЕ		4g	174,814	-0,022	172,854	-0,006	172,845	171,564
	6f	174,716	-0,028	172,752	-0,008	172,740	171,465	
M175×2	КПР-ПР	4g	174,971	-0,018	173,650	-0,005	173,642	172,780
		6f	174,959	-0,022	173,628	-0,006	173,618	172,757
	КПР-НЕ	4g	174,072	-0,009	173,670	-0,005	—	172,790
		6f	174,056	-0,011	173,653	-0,006	—	172,774
	К-И	4g	174,082	-0,009	173,680	-0,005	—	172,790
		6f	174,068	-0,011	173,665	-0,006	—	172,774
	КНЕ-ПР	4g	174,971	-0,018	173,527	-0,005	173,519	172,657
		6f	174,959	-0,022	173,436	-0,006	173,428	172,566
	КНЕ-НЕ	4g	174,853	-0,018	173,548	-0,005	—	172,679
		6f	174,769	-0,022	173,462	-0,006	—	172,593
	КИ-НЕ	4g	174,858	-0,018	173,552	-0,005	—	172,679
		6f	174,775	-0,022	173,468	-0,006	—	172,593
У-ПР	4g	174,971	-0,018	173,661	-0,005	173,653	172,790	
	6f	174,959	-0,022	173,641	-0,006	173,632	172,774	
У-НЕ	4g	174,846	-0,018	173,538	-0,005	173,530	172,679	
	6f	174,760	-0,022	173,450	-0,006	173,441	172,593	
M180×6	КПР-ПР	4g	179,931	-0,022	176,002	-0,006	175,992	173,399
	КПР-НЕ	4g	177,230	-0,011	176,027	-0,006	—	173,416
	К-И	4g	177,242	-0,011	176,039	-0,006	—	173,416
	КНЕ-ПР	4g	179,931	-0,022	175,810	-0,006	175,802	173,208
	КНЕ-НЕ	4g	179,741	-0,022	175,836	-0,006	—	173,235
	КИ-НЕ	4g	179,747	-0,022	175,842	-0,006	—	173,235
	У-ПР	4g	179,931	-0,022	176,015	-0,006	176,006	173,416
	У-НЕ	4g	179,732	-0,022	175,824	-0,006	175,815	173,235

мм								
Резьба	Вид калибра	Поле допуска резьбы	Наружный диаметр, d		Средний диаметр, d_2			Внутренний диаметр, d_1 , не более
			Номин.	Пред. откл.	Новый		Изошенный	
					Номин.	Пред. откл.		
M180×4	КПР-ПР	4g	179,951	—0,022	177,320	—0,006	177,312	175,584
	КПР-НЕ	4g	178,148	—0,011	177,346	—0,006	—	175,601
	К-И	4g	178,160	—0,011	177,358	—0,006	—	175,601
	КНЕ-ПР	4g	179,951	—0,022	177,160	—0,006	177,150	175,423
	КНЕ-НЕ	4g	179,791	—0,022	177,185	—0,006	—	175,450
	КИ-НЕ	4g	179,797	—0,022	177,191	—0,006	—	175,450
	У-ПР	4g	179,951	—0,022	177,334	—0,006	177,325	175,601
	У-НЕ	4g	179,782	—0,022	177,173	—0,006	177,164	175,450
M180×3	КПР-ПР	4g	179,963	—0,022	177,982	—0,006	177,972	176,678
		6f	179,951	—0,028	177,960	—0,008	177,948	176,655
	КПР-НЕ	4g	178,610	—0,011	178,007	—0,006	—	176,695
		6f	178,594	—0,014	177,992	—0,008	—	176,678
	К-И	4g	178,622	—0,011	178,019	—0,006	—	176,695
		6f	178,608	—0,014	178,006	—0,008	—	176,678
	КНЕ-ПР	4g	179,963	—0,022	177,840	—0,006	177,832	176,537
		6f	179,951	—0,028	177,736	—0,008	177,724	176,432
	КНЕ-НЕ	4g	179,823	—0,022	177,866	—0,006	—	176,564
		6f	179,727	—0,028	177,768	—0,008	—	176,465
	КИ-НЕ	4g	179,829	—0,022	177,872	—0,006	—	176,564
		6f	179,735	—0,028	177,776	—0,008	—	176,465
	У-ПР	4g	179,963	—0,022	177,995	—0,006	177,986	176,695
		6f	179,951	—0,028	177,976	—0,008	177,964	176,678
У-НЕ	4g	179,814	—0,022	177,854	—0,006	177,845	176,564	
	6f	179,716	—0,028	177,752	—0,008	177,740	176,465	
M180×2	КПР-ПР	4g	179,971	—0,018	178,650	—0,005	178,642	177,780
		6f	179,959	—0,022	178,628	—0,006	178,618	177,757
	КПР-НЕ	4g	179,072	—0,009	178,670	—0,005	—	177,790
		6f	179,056	—0,011	178,653	—0,006	—	177,774
	К-И	4g	179,082	—0,009	178,680	—0,005	—	177,790
		6f	179,068	—0,011	178,665	—0,006	—	177,774
	КНЕ-ПР	4g	179,971	—0,018	178,527	—0,005	178,519	177,657
		6f	179,959	—0,022	178,436	—0,006	178,428	177,566
	КНЕ-НЕ	4g	179,853	—0,018	178,548	—0,005	—	177,679
		6f	179,769	—0,022	178,462	—0,006	—	177,593
	КИ-НЕ	4g	179,858	—0,018	178,552	—0,005	—	177,679
		6f	179,775	—0,022	178,468	—0,006	—	177,593
	У-ПР	4g	179,971	—0,018	178,661	—0,005	178,653	177,790
		6f	179,959	—0,022	178,641	—0,006	178,632	177,774
У-НЕ	4g	179,846	—0,018	178,538	—0,005	178,530	177,679	
	6f	179,760	—0,022	178,450	—0,006	178,441	177,593	
M185×6	КПР-ПР	4g	184,931	—0,022	181,002	—0,006	180,992	178,399
	КПР-НЕ	4g	182,230	—0,011	181,027	—0,006	—	178,416
	К-И	4g	182,242	—0,011	181,039	—0,006	—	178,416
	КНЕ-ПР	4g	184,931	—0,022	180,800	—0,006	180,792	178,198
	КНЕ-НЕ	4g	184,731	—0,022	180,826	—0,006	—	178,225
	КИ-НЕ	4g	184,737	—0,022	180,832	—0,006	—	178,225
	У-ПР	4g	184,931	—0,022	181,015	—0,006	181,006	178,416
	У-НЕ	4g	184,722	—0,022	180,814	—0,006	180,805	178,225

мм

Резьба	Вид калибра	Поле допуска резьбы	Наружный диаметр, d		Средний диаметр, d_s			Внутренний диаметр, d_1 , не более
			Номин.	Пред. откл.	Новый		Изношенный	
					Номин.	Пред. откл.		
M185X4	КПР-ПР	4g	184,951	-0,022	182,320	-0,006	182,312	180,584
	КПР-НЕ	4g	183,148	-0,011	182,346	-0,006	—	180,601
	К-И	4g	183,160	-0,011	182,358	-0,006	—	180,601
	КНЕ-ПР	4g	184,951	-0,022	182,140	-0,006	182,130	180,403
	КНЕ-НЕ	4g	184,771	-0,022	182,165	-0,006	—	180,430
	КИ-НЕ	4g	184,777	-0,022	182,171	-0,006	—	180,430
	У-ПР	4g	184,951	-0,022	182,384	-0,006	182,325	180,601
	У-НЕ	4g	184,762	-0,022	182,153	-0,006	182,144	180,430
M185X3	КПР-ПР	4g	184,963	-0,022	182,982	-0,006	182,972	181,678
		6f	184,951	-0,028	182,960	-0,008	182,948	181,655
	КПР-НЕ	4g	183,610	-0,011	183,007	-0,006	—	181,695
		6f	183,594	-0,014	182,992	-0,008	—	181,678
	К-И	4g	183,622	-0,011	183,019	-0,006	—	181,695
		6f	183,608	-0,014	183,006	-0,008	—	181,678
	КНЕ-ПР	4g	184,963	-0,022	182,820	-0,006	182,812	181,517
		6f	184,951	-0,028	182,710	-0,008	182,698	181,406
	КНЕ-НЕ	4g	184,803	-0,022	182,846	-0,006	—	181,544
		6f	184,701	-0,028	182,742	-0,008	—	181,439
	КИ-НЕ	4g	184,809	-0,022	182,852	-0,006	—	181,544
		6f	184,709	-0,028	182,750	-0,008	—	181,439
	У-ПР	4g	184,963	-0,022	182,995	-0,006	182,986	181,695
		6f	184,951	-0,028	182,976	-0,008	182,964	181,678
У-НЕ	4g	184,794	-0,022	182,834	-0,006	182,825	181,544	
	6f	184,690	-0,028	182,726	-0,008	182,714	181,439	
M185X2	КПР-ПР	4g	184,973	-0,022	183,642	-0,006	183,632	182,771
		6f	184,962	-0,028	183,621	-0,008	183,609	182,749
	КПР-НЕ	4g	184,070	-0,011	183,667	-0,006	—	182,788
		6f	184,056	-0,014	183,652	-0,008	—	182,772
	К-И	4g	184,082	-0,011	183,679	-0,006	—	182,788
		6f	184,070	-0,014	183,666	-0,008	—	182,772
	КНЕ-ПР	4g	184,973	-0,022	183,508	-0,006	183,500	182,638
		6f	184,962	-0,028	183,410	-0,008	183,398	182,538
	КНЕ-НЕ	4g	184,841	-0,022	183,534	-0,006	—	182,665
		6f	184,750	-0,028	183,441	-0,008	—	182,571
	КИ-НЕ	4g	184,847	-0,022	183,540	-0,006	—	182,665
		6f	184,758	-0,028	183,449	-0,008	—	182,571
	У-ПР	4g	184,973	-0,022	183,655	-0,006	183,646	182,788
		6f	184,962	-0,028	183,637	-0,008	183,625	182,772
У-НЕ	4g	184,832	-0,022	183,522	-0,006	183,513	182,665	
	6f	184,738	-0,028	183,426	-0,008	183,414	182,571	
M190X6	КПР-ПР	4g	189,931	-0,022	186,002	-0,006	185,992	183,399
	КПР-НЕ	4g	187,230	-0,011	186,027	-0,006	—	183,416
	К-И	4g	187,242	-0,011	186,039	-0,006	—	183,416
	КНЕ-ПР	4g	189,931	-0,022	185,800	-0,006	185,792	183,198
	КНЕ-НЕ	4g	189,731	-0,022	185,826	-0,006	—	183,225
	КИ-НЕ	4g	189,737	-0,022	185,832	-0,006	—	183,225
	У-ПР	4g	189,931	-0,022	186,015	-0,006	186,006	183,416
	У-НЕ	4g	189,722	-0,022	185,814	-0,006	185,805	183,225

Резьба	Вид калибра	Поле допуска резьбы	Наружный диаметр, d		Средний диаметр, d_s			Внутренний диаметр, d_1 , не более
			Номинал.	Пред. откл.	Новый		Изношенный	
					Номинал.	Пред. откл.		
M190×4	КПР-ПР	4g	189,951	-0,022	187,320	-0,006	187,312	185,584
	КПР-НЕ	4g	188,148	-0,011	187,346	-0,006	—	185,601
	К-И	4g	188,160	-0,011	187,358	-0,006	—	185,601
	КНЕ-ПР	4g	189,951	-0,022	187,140	-0,006	187,130	185,403
	КНЕ-НЕ	4g	189,771	-0,022	187,165	-0,006	—	185,430
	КИ-НЕ	4g	189,777	-0,022	187,171	-0,006	—	185,430
	У-ПР	4g	189,951	-0,022	187,334	-0,006	187,325	185,601
	У-НЕ	4g	189,762	-0,022	187,153	-0,006	187,144	185,430
M190×3	КПР-ПР	4g	189,963	-0,022	187,982	-0,006	187,972	186,678
		6f	189,951	-0,028	187,960	-0,008	187,948	186,655
	КПР-НЕ	4g	188,610	-0,011	188,007	-0,006	—	186,695
		6f	188,594	-0,014	187,992	-0,008	—	186,678
	К-И	4g	188,622	-0,011	188,019	-0,006	—	186,695
		6f	188,608	-0,014	188,006	-0,008	—	186,678
	КНЕ-ПР	4g	189,963	-0,022	187,820	-0,006	187,812	186,517
		6f	189,951	-0,028	187,710	-0,008	187,698	186,406
	КНЕ-НЕ	4g	189,803	-0,022	187,846	-0,006	—	186,544
		6f	189,701	-0,028	187,742	-0,008	—	186,439
	КИ-НЕ	4g	189,809	-0,022	187,852	-0,006	—	186,544
		6f	189,709	-0,028	187,750	-0,008	—	186,439
	У-ПР	4g	189,963	-0,022	187,995	-0,006	187,986	186,695
		6f	189,951	-0,028	187,976	-0,008	187,964	186,678
У-НЕ	4g	189,794	-0,022	187,834	-0,006	187,825	186,544	
	6f	189,690	-0,028	187,726	-0,008	187,714	186,439	
M190×2	КПР-ПР	4g	189,973	-0,022	188,642	-0,006	188,632	187,771
		6f	189,962	-0,028	188,621	-0,008	188,609	187,749
	КПР-НЕ	4g	189,070	-0,011	188,667	-0,006	—	187,788
		6f	189,056	-0,014	188,652	-0,008	—	187,772
	К-И	4g	189,082	-0,011	188,679	-0,006	—	187,788
		6f	189,070	-0,014	188,666	-0,008	—	187,772
	КНЕ-ПР	4g	189,973	-0,022	188,508	-0,006	188,500	187,638
		6f	189,962	-0,028	188,410	-0,008	188,398	187,538
	КНЕ-НЕ	4g	189,841	-0,022	188,534	-0,006	—	187,665
		6f	189,750	-0,028	188,441	-0,008	—	187,571
	КИ-НЕ	4g	189,847	-0,022	188,540	-0,006	—	187,665
		6f	189,758	-0,028	188,449	-0,008	—	187,571
	У-ПР	4g	189,973	-0,022	188,655	-0,006	188,646	187,788
		6f	189,962	-0,028	188,637	-0,008	188,625	187,772
У-НЕ	4g	189,832	-0,022	188,522	-0,006	188,513	187,665	
	6f	189,738	-0,028	188,426	-0,008	188,414	187,571	
M195×6	КПР-ПР	4g	194,931	-0,022	191,002	-0,006	190,992	188,399
	КПР-НЕ	4g	192,230	-0,011	191,027	-0,006	—	188,416
	К-И	4g	192,242	-0,011	191,039	-0,006	—	188,416
	КНЕ-ПР	4g	194,931	-0,022	190,800	-0,006	190,792	188,198
	КНЕ-НЕ	4g	194,731	-0,022	190,826	-0,006	—	188,225
	КИ-НЕ	4g	194,737	-0,022	190,832	-0,006	—	188,225
	У-ПР	4g	194,931	-0,022	191,015	-0,006	191,006	188,416
	У-НЕ	4g	194,722	-0,022	190,814	-0,006	190,805	188,225

Резьба	Вид калибра	Поле допуска резьбы	ММ		Средний диаметр, d_2			Внутренний диаметр, d_1 , не более
			Наружный диаметр, d		Новый		Изошенный	
			Номинал.	Пред. откл.	Номинал.	Пред. откл.		
М195×4	КПР-ПР	4g	194,951	-0,022	192,320	-0,006	192,312	190,584
	КПР-НЕ	4g	193,148	-0,011	192,346	-0,006	—	190,601
	К-И	4g	193,160	-0,011	192,358	-0,006	—	190,601
	КНЕ-ПР	4g	194,951	-0,022	192,140	-0,006	192,130	190,403
	КНЕ-НЕ	4g	194,771	-0,022	192,165	-0,006	—	190,430
	КИ-НЕ	4g	194,777	-0,022	192,171	-0,006	—	190,430
	У-ПР	4g	194,951	-0,022	192,334	-0,006	192,325	190,601
	У-НЕ	4g	194,762	-0,022	192,153	-0,006	192,144	190,430
М195×3	КПР-ПР	4g	194,963	-0,022	192,982	-0,006	192,972	191,678
		6f	194,951	-0,028	192,960	-0,008	192,948	191,655
	КПР-НЕ	4g	193,610	-0,011	193,007	-0,006	—	191,695
		6f	193,594	-0,014	192,992	-0,008	—	191,678
	К-И	4g	193,622	-0,011	193,019	-0,006	—	191,695
		6f	193,608	-0,014	193,006	-0,008	—	191,678
	КНЕ-ПР	4g	193,963	-0,022	192,820	-0,006	192,812	191,517
		6f	194,951	-0,028	192,710	-0,008	192,698	191,406
	КНЕ-НЕ	4g	194,803	-0,022	192,846	-0,006	—	191,544
		6f	194,701	-0,028	192,742	-0,008	—	191,489
	КИ-НЕ	4g	194,809	-0,022	192,852	-0,006	—	191,544
		6f	194,709	-0,028	192,750	-0,008	—	191,439
	У-ПР	4g	194,963	-0,022	192,995	-0,006	192,986	191,695
		6f	194,951	-0,028	192,976	-0,008	192,964	191,678
У-НЕ	4g	194,794	-0,022	192,834	-0,006	192,825	191,544	
	6f	194,690	-0,028	192,726	-0,008	192,714	191,439	
М195×2	КПР-ПР	4g	194,973	-0,022	193,642	-0,006	193,632	192,771
		6f	194,962	-0,028	193,621	-0,008	193,609	192,749
	КПР-НЕ	4g	194,070	-0,011	193,667	-0,006	—	192,788
		6f	194,056	-0,014	193,652	-0,008	—	192,772
	К-И	4g	194,082	-0,011	193,679	-0,006	—	192,788
		6f	194,070	-0,014	193,666	-0,008	—	192,772
	КНЕ-ПР	4g	194,973	-0,022	193,508	-0,006	193,500	192,638
		6f	194,962	-0,028	193,410	-0,008	193,398	192,538
	КНЕ-НЕ	4g	194,841	-0,022	193,534	-0,006	—	192,665
		6f	194,750	-0,028	193,441	-0,008	—	192,571
	КИ-НЕ	4g	194,847	-0,022	193,540	-0,006	—	192,665
		6f	194,758	-0,028	193,449	-0,008	—	192,571
	У-ПР	4g	194,973	-0,022	193,655	-0,006	193,646	192,788
		6f	194,962	-0,028	193,637	-0,008	193,625	192,772
У-НЕ	4g	194,832	-0,022	193,522	-0,006	193,513	192,665	
	6f	194,738	-0,028	193,426	-0,008	193,414	192,571	
М200×6	КПР-ПР	4g	199,931	-0,022	196,002	-0,006	195,992	193,399
	КПР-НЕ	4g	197,230	-0,011	196,027	-0,006	—	193,416
	К-И	4g	197,242	-0,011	196,039	-0,006	—	193,416
	КНЕ-ПР	4g	199,931	-0,022	195,800	-0,006	195,792	193,198
	КНЕ-НЕ	4g	199,731	-0,022	195,826	-0,006	—	193,225
	КИ-НЕ	4g	199,737	-0,022	195,832	-0,006	—	193,225
	У-ПР	4g	199,931	-0,022	196,015	-0,006	196,006	193,416
	У-НЕ	4g	199,722	-0,022	195,814	-0,006	195,805	193,225

Резьба	Вид калибра	Поле допуска резьбы	Наружный диаметр, d		Средний диаметр, d_2			Внутренний диаметр, d_1 , не более
			Номин.	Пред. откл.	Новый		Изношенный	
					Номин.	Пред. откл.		
M200×4	КПР-ПР	4g	199,951	-0,022	197,320	-0,006	197,312	195,584
	КПР-НЕ	4g	198,148	-0,011	197,346	-0,006	—	195,601
	К-И	4g	198,160	-0,011	197,358	-0,006	—	195,601
	КНЕ-ПР	4g	199,951	-0,022	197,140	-0,006	197,130	195,403
	КНЕ-НЕ	4g	199,771	-0,022	197,165	-0,006	—	195,430
	КИ-НЕ	4g	199,777	-0,022	197,171	-0,006	—	195,430
	У-ПР	4g	199,951	-0,022	197,334	-0,006	197,325	195,601
	У-НЕ	4g	199,762	-0,022	197,153	-0,006	197,144	195,430
M200×3	КПР-ПР	4g	199,963	-0,022	197,982	-0,006	197,972	196,678
		6f	199,951	-0,028	197,960	-0,008	197,948	196,655
	КПР-НЕ	4g	198,610	-0,011	198,007	-0,006	—	196,695
		6f	198,594	-0,014	197,992	-0,008	—	196,678
	К-И	4g	198,622	-0,011	198,019	-0,006	—	196,695
		6f	198,608	-0,014	198,006	-0,008	—	196,678
	КНЕ-ПР	4g	199,963	-0,022	197,820	-0,006	197,812	196,517
		6f	199,951	-0,028	197,710	-0,008	197,698	196,406
	КНЕ-НЕ	4g	199,803	-0,022	197,846	-0,006	—	196,544
		6f	199,701	-0,028	197,742	-0,008	—	196,439
	КИ-НЕ	4g	199,809	-0,022	197,852	-0,006	—	196,544
		6f	199,709	-0,028	197,750	-0,008	—	196,439
	У-ПР	4g	199,963	-0,022	197,995	-0,006	197,986	196,695
		6f	199,951	-0,028	197,976	-0,008	197,964	196,678
У-НЕ	4g	199,794	-0,022	197,834	-0,006	197,825	196,544	
	6f	199,690	-0,028	197,726	-0,008	197,714	196,439	
M200×2	КПР-ПР	4g	199,973	-0,022	198,642	-0,006	198,632	197,771
		6f	199,962	-0,028	198,621	-0,008	198,609	197,749
	КПР-НЕ	4g	199,070	-0,011	198,667	-0,006	—	197,788
		6f	199,056	-0,014	198,652	-0,008	—	197,772
	К-И	4g	199,082	-0,011	198,679	-0,006	—	197,788
		6f	199,070	-0,014	198,666	-0,008	—	197,772
	КНЕ-ПР	4g	199,973	-0,022	198,508	-0,006	198,500	197,638
		6f	199,962	-0,028	198,410	-0,008	198,398	197,538
	КНЕ-НЕ	4g	199,841	-0,022	198,534	-0,006	—	197,665
		6f	199,750	-0,028	198,441	-0,008	—	197,571
	КИ-НЕ	4g	199,847	-0,022	198,540	-0,006	—	197,665
		6f	199,758	-0,028	198,449	-0,008	—	197,571
	У-ПР	4g	199,973	-0,022	198,655	-0,006	198,646	197,788
		6f	199,962	-0,028	198,637	-0,008	198,625	197,772
У-НЕ	4g	199,832	-0,022	198,522	-0,006	198,513	197,665	
	6f	199,738	-0,028	198,426	-0,008	198,414	197,571	

(Введено дополнительно, Изм. № 2).

ИНФОРМАЦИОННЫЕ ДАННЫЕ

1. РАЗРАБОТАН И ВНЕСЕН Министерством станкостроительной и инструментальной промышленности СССР

РАЗРАБОТЧИКИ

Я. Г. Уманский, Г. С. Кудинова, А. Н. Жукова

2. УТВЕРЖДЕН И ВВЕДЕН В ДЕЙСТВИЕ Постановлением Государственного комитета стандартов Совета Министров СССР от 27.02.73 № 469

3. ВЗАМЕН МН 3916—62, МН 5357—64

4. ССЫЛОЧНЫЕ НОРМАТИВНО-ТЕХНИЧЕСКИЕ ДОКУМЕНТЫ

Обозначение НТД, на который дана ссылка	Номер пункта
ГОСТ 16093—81	1
ГОСТ 24705—81	1
ГОСТ 24997—81	1; 2

5. Проверен в 1983 г. Переиздание июнь 1991 г. с Изменениями № 1, 2, утвержденными в марте 1979 г., марте 1983 г. (ИУС 4—79, 6—83)

Редактор *В. П. Огурцов*
Технический редактор *Л. Я. Мигрофанова*
Корректор *А. И. Зюбан*

Сдано в наб. 08.05.91 Подп. в печ. 21.08.91 41,0 усл. п. л. 41,5 усл. кр.-отт. 40,55 уч.-изд. л.
Тир. 5000 Цена 16 р. 20 к.

Ордена «Знак Почета» Издательство стандартов, 123557, Москва, ГСП,
Новопресненский пер., 3.
Калужская типография стандартов, ул. Московская, 256. Зак. 271