

24932-81
Изм. I



ГОСУДАРСТВЕННЫЙ СТАНДАРТ
СОЮЗА ССР

**КАЛИБРЫ
ДЛЯ КОНИЧЕСКИХ СОЕДИНЕНИЙ**

ДОПУСКИ

**ГОСТ 24932-81
(СТ СЭВ 2013-79)**

Издание официальное

Цена 5 коп.

ГОСУДАРСТВЕННЫЙ КОМИТЕТ СССР ПО СТАНДАРТАМ
Москва



РАЗРАБОТАН Министерством станкостроительной и инструментальной промышленности

ИСПОЛНИТЕЛИ

И. А. Медовой, Е. В. Незабытовская

ВНЕСЕН Министерством станкостроительной и инструментальной промышленности

Зам. министра **А. Е. Прокопович**

УТВЕРЖДЕН И ВВЕДЕН В ДЕЙСТВИЕ Постановлением Государственного комитета СССР по стандартам от 26 августа 1981 г. № 4062

Редактор *А. Л. Владимиров*
Технический редактор *Н. М. Ильичева*
Корректор *А. Г. Старостин*

Сдано в наб. 08.09.81 Подп. к печ. 19.11.81 1,0 п. л. 0,87 уч.-изд. л. Тир. 40000 Цена 5 коп.

Орден «Знак Почета» Издательство стандартов, 123557, Москва, Новопресненский пер., 3.
Калужская типография стандартов, ул. Московская, 256. Зак. 2206

КАЛИБРЫ ДЛЯ КОНИЧЕСКИХ СОЕДИНЕНИЙ
Допуски

Gauges for tapered joints.
Tolerances

ГОСТ
24932-81
(СТ СЭВ
2013-79)

ОКП 39 3100

Постановлением Государственного комитета СССР по стандартам от 26 августа 1981 г. № 4062 срок введения установлен

с 01.01. 1982 г.

Несоблюдение стандарта преследуется по закону

Настоящий стандарт распространяется на калибры для гладких конусов с отдельным нормированием каждого вида допусков (способ 2), с диаметрами в заданном сечении до 200 мм, конусностью от 1:3 до 1:50, с допусками диаметров от 6 до 12 качества, допусками углов конусов от 4 до 9 степени точности и устанавливает: виды и исполнения, формулы для определения размеров, допуски и комплектность калибров.

Стандарт полностью соответствует СТ СЭВ 2013—79.

1. ВИДЫ КАЛИБРОВ

1.1. Виды и исполнения калибров должны соответствовать указанным в табл. 1 и на черт. 1—3.

Таблица 1

Номер вида калибра	Наименование вида калибра	Номер чертежа
1	Калибры для наружного конуса	1
2	Конусный калибр-втулка Конусный контрольный калибр-пробка	2
3	Калибры для внутреннего конуса Конусный калибр-пробка	3

Издание официальное

Перепечатка воспрещена

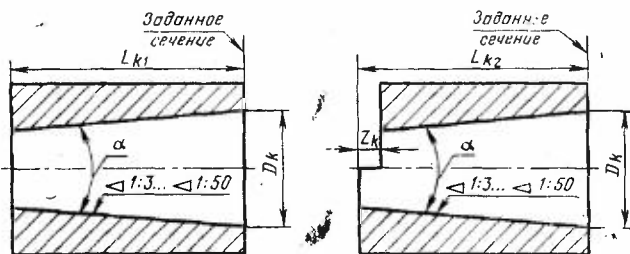


© Издательство стандартов, 1981

Конусный калибр-втулка

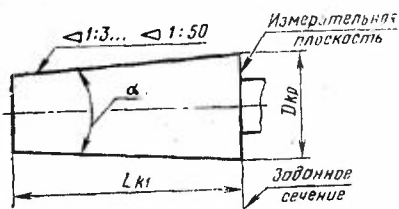
Исполнение 1

Исполнение 2



Черт. 1

Конусный контрольный калибр-пробка

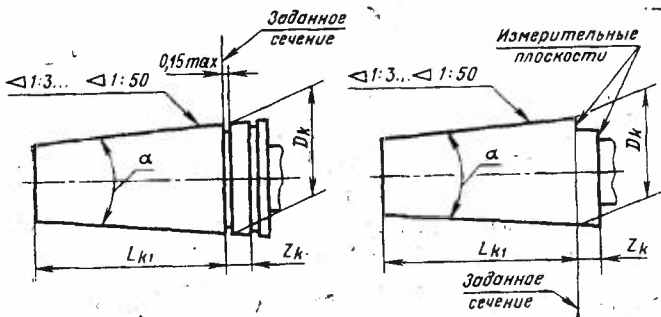


Черт. 2

Конусный калибр-пробка

Исполнение 1

Исполнение 2



Черт. 3

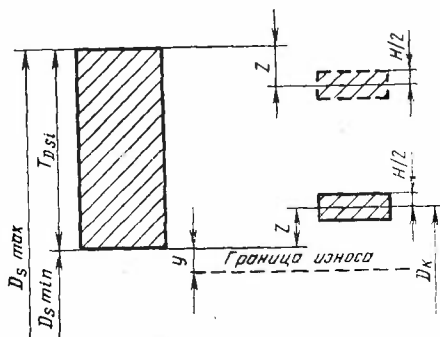
2. ОБОЗНАЧЕНИЯ

2.1. В настоящем стандарте приняты следующие обозначения размеров и допусков:

- AT_D — допуск угла конуса изделия в линейных единицах;
 AT_{Dk} — допуск угла конуса калибра в линейных единицах;
 AT_{Dkp} — допуск угла конуса контрольного калибра-пробки в линейных единицах;
 AT_α — допуск угла конуса изделия в угловых единицах;
 $AT_{\alpha k}$ — допуск угла конуса калибра в угловых единицах;
 $AT_{\alpha kp}$ — допуск угла конуса контрольного калибра в угловых единицах;
 C — конусность;
 D_k — номинальный диаметр калибра в заданном сечении;
 D_{kp} — номинальный диаметр контрольного калибра-пробки в заданном сечении;
 D_{smax} — наибольший предельный размер диаметра конуса изделия в заданном сечении;
 D_{smin} — наименьший предельный размер диаметра конуса изделия в заданном сечении;
 H — допуск диаметра D_k калибра-пробки;
 H_1 — допуск диаметра D_k калибра-втулки;
 H_p — допуск диаметра D_{kp} ;
 L_{k1} — номинальная длина рабочей части конуса калибра вида и исполнения 1, вида 2, вида 3 исполнений 1 и 2;
 L_{k2} — номинальная длина конуса калибра-втулки вида 1 исполнения 2;
 L_{max} — наибольшая длина конуса изделия;
 T_{Dse} — допуск диаметра наружного конуса изделия в заданном сечении;
 T_{Dst} — допуск диаметра внутреннего конуса изделия в заданном сечении;
 T_{FLk} — допуск прямолинейности образующей конуса калибра-пробки (втулки);
 T_{FLkp} — допуск прямолинейности образующей конуса контрольного калибра;
 T_{FRk} — допуск круглости поперечного сечения конуса калибра-пробки (втулки);
 T_{FRkp} — допуск круглости поперечного сечения конуса контрольного калибра;
 Z — расстояние от наименьшего предельного диаметра в заданном сечении внутреннего конуса изделия до середины поля допуска H (черт. 4);
 Z_1 — расстояние от наибольшего предельного диаметра в

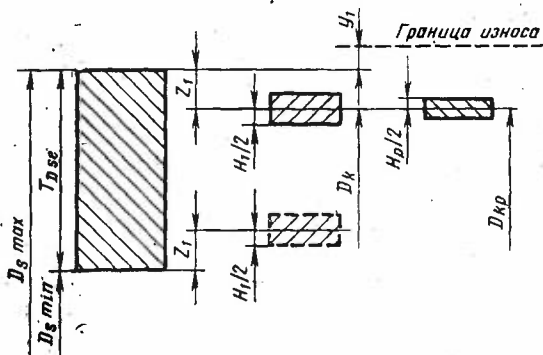
заданном сечении наружного конуса изделия до средин полей допусков H_1 и H_p (черт. 5);

- Z_k — расстояние между рисками калибра-пробки и размер уступа калибра-пробки и калибра-втулки;
- Y — допустимый выход размера изношенного калибра-пробки за границу поля допуска изделия;
- Y_1 — допустимый выход размера изношенного калибра-втулки за границу поля допуска изделия;
- α — номинальный угол конуса изделия и калибра.



Примечание. Поле допуска, указанное штриховой линией, приводится для расчета расстояния Z_k между рисками или уступами калибра-пробки.

Черт. 4



Примечание. Поле допуска, указанное штриховой линией, приводится для расчета расстояния Z_k между уступами калибра-втулки.

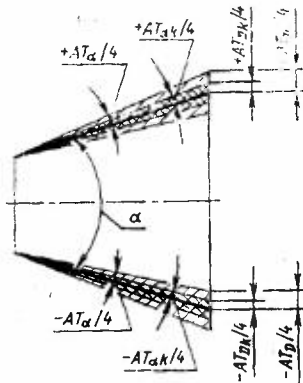
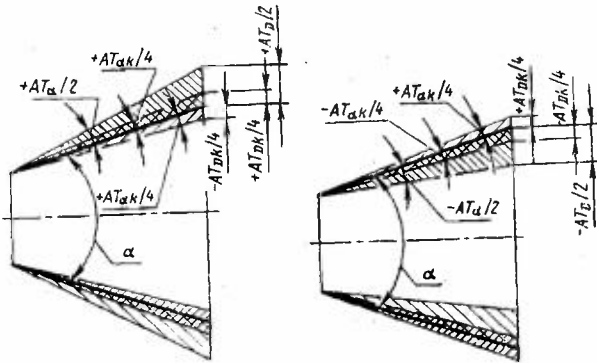
Черт. 5

3. РАСПОЛОЖЕНИЕ ПОЛЕЙ ДОПУСКОВ

3.1. Расположение полей допусков диаметров калибров-пробок в заданном сечении должно соответствовать указанному на черт. 4, калибров-втулок — на черт. 5.

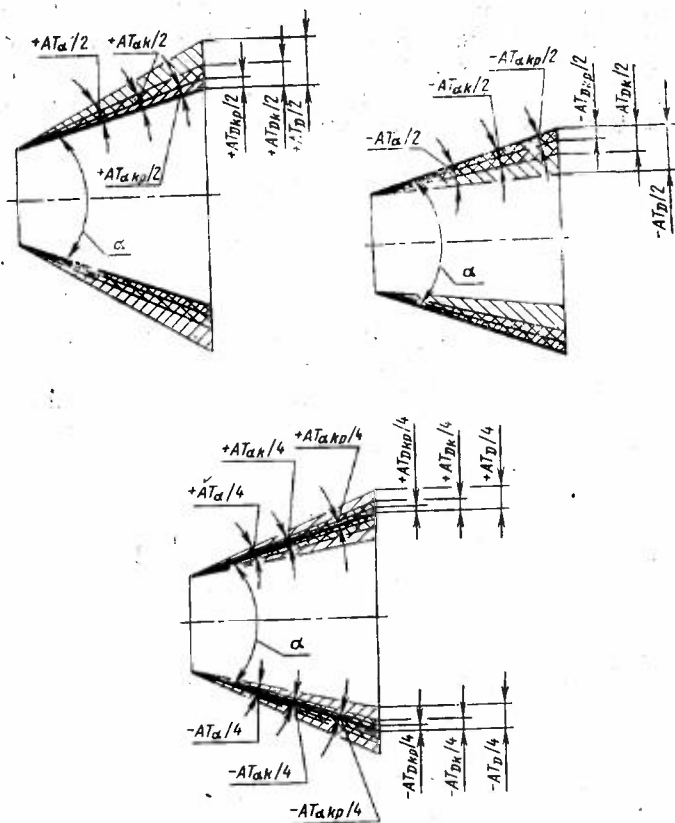
3.2. Расположение полей допусков углов конусов калибров должно соответствовать указанному на черт. 6 и 7.

Степени точности угла конуса 4; 5



Черт. 6

Степени точности угла конуса 6, 7, 8, 9



Черт. 7

4. ФОРМУЛЫ ДЛЯ ОПРЕДЕЛЕНИЯ РАЗМЕРОВ КАЛИБРОВ

4.1. Размеры калибров должны определяться по формулам, указанным в табл. 2.

Таблица 2

мм

Вид калибра	Определяемый параметр	Размер	Предельные отклонения	Предельный размер изношенного калибра
Калибр-пробка	D_k	$D_{smin} + Z$	$\pm \frac{H}{2}$	$D_{smin} - Y$
	Z_k	$(T_{Dst} - 2Z - \frac{H}{2}) \cdot \frac{1}{C}$	$\pm \frac{H}{2} \cdot \frac{1}{C}$	—
	L_{k1}	L_{max}	h12	—
Калибр-штука	D_k	$D_{smax} - Z_1$	$\pm \frac{H_1}{2}$	$D_{smax} + Y_1$
	Z_k	$(T_{Dse} - 2Z_1 - \frac{H_1}{2}) \cdot \frac{1}{C}$	$\pm \frac{H_1}{2} \cdot \frac{1}{C}$	—
	L_{k1}	L_{max}	h12	—
	L_{k2}	L_{max}	h10	—
Калибр-пробка контрольная	D_{kp}	$D_{smax} - Z_1$	$\pm \frac{H_p}{2}$	—
	L_{k1}	L_{max}	h12	—

5. ДОПУСКИ

5.1. К определяемым допускам конусных калибров относятся: допуски размеров D_k , D_{kp} , L_{k1} , L_{k2} , Z_k ;

допуски углов;

допуски формы.

5.2. Допуски и величины, определяющие положение полей допусков диаметра в заданном сечении калибра, должны соответствовать указанным в табл. 3.

5.3. Допуски углов конусов рабочих калибров должны соответствовать указанным в табл. 4, контрольных калибров — в табл. 5.

Размеры в мкм

Квалитет допус- ка изделия	Обозначение	Интервалы диаметров калибров в заданном сечении, мм									
		До 3	Св. 3 до 6	Св. 6 до 10	Св. 10 до 18	Св. 18 до 30	Св. 30 до 50	Св. 50 до 80	Св. 80 до 120	Св. 120 до 180	Св. 180 до 250
6	Z, Z ₁	1,0	1,5	1,5	2,0	2,0	2,5	2,5	3,0	4,0	5,0
	H, H ₁	3,0	4,0	4,0	5,0	6,0	7,0	8,0	10,0	12,0	14,0
	H _p	—	—	—	—	2,5	2,5	3,0	4,0	5,0	7,0
	Y, Y ₁	3,0	3,0	3,0	4,0	4,0	5,0	5,0	6,0	6,0	7,0
7	Z, Z ₁	1,5	2,0	2,5	3,0	3,5	4,0	5,0	6,0	7,0	8,0
	H, H ₁	3,0	4,0	4,0	5,0	6,0	7,0	8,0	10,0	12,0	14,0
	H _p	—	—	—	—	2,5	2,5	3,0	4,0	5,0	7,0
	Y, Y ₁	3,0	3,0	3,0	4,0	4,0	5,0	5,0	6,0	6,0	7,0
8	Z, Z ₁	2,0	3,0	3,0	4,0	5,0	6,0	7,0	8,0	9,0	12,0
	H, H ₁	4,0	5,0	6,0	8,0	9,0	11,0	13,0	15,0	18,0	20,0
	H _p	—	—	2,5	3,0	4,0	4,0	5,0	6,0	8,0	10,0
	Y, Y ₁	0	0	0	0	0	0	0	0	0	0
9	Z, Z ₁	5,0	6,0	7,0	8,0	9,0	11,0	13,0	15,0	18,0	21,0
	H, H ₁	4,0	5,0	6,0	8,0	9,0	11,0	13,0	15,0	18,0	20,0
	H _p	—	—	2,5	3,0	4,0	4,0	5,0	6,0	8,0	10,0
	Y, Y ₁	0	0	0	0	0	0	0	0	0	0
10	Z, Z ₁	5,0	6,0	7,0	8	9	11	13	15	18	24
	H, H ₁	4,0	5,0	6,0	8	9	11	13	15	18	20
	H _p	—	—	2,5	3	4	4	5	6	8	10
	Y, Y ₁	0	0	0	0	0	0	0	0	0	0
11	Z, Z ₁	10,0	12,0	14,0	16	19	22	25	28	32	40
	H, H ₁	6,0	8,0	9,0	11	13	16	19	22	25	29
	H _p	—	4,0	4,0	5	6	7	8	10	12	14
	Y, Y ₁	0	0	0	0	0	0	0	0	0	0
12	Z, Z ₁	10,0	12,0	14,0	16	19	22	25	28	32	45
	H, H ₁	6,0	8,0	9,0	11	13	16	19	22	25	29
	H _p	—	4,0	4,0	5	6	7	8	10	12	14
	Y, Y ₁	0	0	0	0	0	0	0	0	0	0

Примечание. Калибры-втулки с допусками H₁ расположенными левее толстой линии, должны контролироваться измерительными приборами.

Таблица 4

Допуски рабочих калибров	Степень точности угла конуса	Конусность изделия	Допуски рабочих калибров для интервалов длин в мм								
			До 10	Св. 10 до 16	Св. 16 до 25	Св. 25 до 40	Св. 40 до 63	Св. 63 до 100	Св. 100 до 160	Св. 160 до 250	Св. 250 до 400
АТ _{αk} , мкрад (секунда угловая)	4; 5	От 1:50 до 1:3	125 (26")	100 (21")	80 (16")	63 (13")	50 (10")	40 (8")	31,5 (6")	—	—
	6	От 1:50 до 1:10	200 (41")	160 (33")	125 (26")	100 (21")	80 (16")	63 (13")	50 (10")	40 (8")	—
		От 1:8 до 1:3	315(1'05")	250 (52")	200 (41")	160 (33")	125 (26")	100 (21")	80 (16")	63 (13")	—
	От 1:50 до 1:10	50 (10")									
	7	От 1:8 до 1:3	—								
		От 1:50 до 1:10	—								
8; 9	От 1:50 до 1:3	500(1'43")	400 (1'22")	315 (1'05")	250 (52")	200 (41")	160 (33")	125 (26")	100 (21")	80 (16")	
АТ _{Dk} , мкм	4; 5	От 1:50 до 1:3	До 1,3	От 1 до 1,6	От 1,3 до 2,0	От 1,6 до 2,5	От 2,0 до 3,2	От 2,5 до 4,0	От 3,2 до 5,0	—	—
	6	От 1:50 до 1:10	До 2,0	От 1,6 до 2,5	От 2,0 до 3,2	От 2,5 до 4,0	От 3,2 до 5,0	От 4,0 до 6,3	От 5,0 до 8,0	От 6,3 до 10,0	—
		От 1:8 до 1:3	—								
	7	От 1:50 до 1:10	До 3,2	От 2,5 до 4,0	От 3,2 до 5,0	От 4,0 до 6,3	От 5,0 до 8,0	От 6,3 до 10,0	От 8,0 до 12,5	От 10,0 до 16,0	От 12,5 до 20,0
		От 1:8 до 1:3	—								

Допуски рабочих калибров	Степень точности угла конуса	Конусность изделия	Допуски рабочих калибров для интервалов длин в мм								
			До 10	Св. 10 до 16	Св. 16 до 25	Св. 25 до 40	Св. 40 до 63	Св. 63 до 100	Св. 100 до 160	Св. 160 до 250	Св. 250 до 400
AT _{Dk} , мкм	8; 9	От 1:50 до 1:3	До 5,0	От 4,0 до 6,3	От 5,0 до 8,0	От 6,3 до 10,0	От 8,0 до 12,5	От 10,0 до 16,0	От 12,5 до 20,0	От 16,0 до 25,0	От 20,0 до 32,0

Примечания:

1. Допуски левее толстой линии указаны только для контроля калибров-штуков измерительными приборами.
2. Допуск AT_{Dk} для промежуточных размеров интервалов длин определяют по формуле $AT_{Dk} = AT_{\alpha k} \cdot L_k \cdot 10^{-3}$.

Таблица 5

Допуски контрольных калибров	Степень точности угла конуса	Допуски контрольных калибров для интервалов длин							
		До 10	Св. 10 до 16	Св. 16 до 25	Св. 25 до 40	Св. 40 до 63	Св. 63 до 100	Св. 100 до 160	Св. 160 до 250
AT _{αk} , мкрад (секунда) угловая	6; 7	—	—	80 (16°)	63 (13°)	50 (10°)	40 (8°)	31,5 (6°)	25 (5°)
	8; 9	200 (41")	160 (33")	125 (26")	100 (21")	80 (16")	63 (13")	50 (10")	40 (8")
AT _{Dkp} , мкм	6; 7	—	—	От 1,3 до 2,0	От 1,6 до 2,5	От 2,0 до 3,2	От 2,5 до 4,0	От 3,2 до 5,0	От 4,0 до 6,3
	8; 9	До 2,0	От 1,6 до 2,5	От 2,0 до 3,2	От 2,5 до 4,0	От 3,2 до 5,0	От 4,0 до 6,3	От 5,0 до 8,0	От 6,3 до 10,0

Примечание. Допуск AT_{Dkp} для промежуточных размеров интервалов длин определяют по формуле $AT_{Dkp} = AT_{\alpha kp} \cdot L_k \cdot 10^{-3}$.

5.4. Допуски формы конусов калибров должны удовлетворять следующим соотношениям:

$$T_{FLk} = T_{FRk} = 0,5AT_{Dk},$$

$$T_{FLkp} = T_{FRkp} = 0,5AT_{Dkp}.$$

Числовые значения допусков формы конуса калибра должны быть округлены до ближайшего меньшего значения по ГОСТ 24643—81.

5.5. При нанесении на калибрах-пробках (вид 3, исполнение 1) рисок, размер D_k должен определяться по переднему, т. е. обращенному к малому основанию конуса краю риска, размер Z_k — между передними краями рисок.

5.6. Ширина рисок должна быть не более 0,15 мм, глубина — не менее 0,02 мм.

6. КОМПЛЕКТНОСТЬ КАЛИБРОВ

6.1. При одинаковом расположении полей допусков наружных и внутренних углов конусов сопрягаемых изделий комплект калибров должен состоять из рабочего калибра-пробки и приспособленного к нему калибра-втулки.

6.2. При различном расположении полей допусков наружных и внутренних углов конусов сопрягаемых изделий комплект калибров должен состоять из калибра-пробки, контрольного калибра-пробки и приспособленного к нему калибра-втулки.

6.3. К одному рабочему или контрольному калибру-пробке может быть приспособлено не более трех калибров-втулок.

ПРИНЯТЫЕ В СТАНДАРТЕ СООТНОШЕНИЯ МЕЖДУ ДОПУСКАМИ
ИЗДЕЛИЙ И КАЛИБРОВ

1. Допуски H , H_1 и H_p диаметра калибра в заданном сечении установлены в зависимости от допуска диаметра в заданном сечении конуса в соответствии с табл. 1.

2. Степень точности угла конуса калибра установлена в зависимости от степени точности угла конуса изделия в соответствии с табл. 2.

Таблица 1

Квалитет допуска		
изделия	рабочего калибра	контрольного калибра
6, 7	4	2
8, 9, 10	5	3
11, 12	6	4

Таблица 2

Конусность	Степень точности угла конуса		
	изделия	калибра	
		рабочего	контрольного
От 1:50 до 1:3	4; 5	3	—
От 1:50 до 1:10	6 7	4 5	3
От 1:8 до 1:3	6 7	5	
От 1:50 до 1:3	8; 9	6	4

ПРИЛОЖЕНИЕ 2
Справочное

ПРИПАСОВКА КАЛИБРОВ

1. При припасовке калибра-втулки по калибру-пробке или по контрольному калибру-пробке толщина слоя краски не должна превышать значений, указанных в табл. 1, если на углы конусов втулки и пробки заданы односторонние допуски (в плюс или минус) и значений, указанных в табл. 2, если эти допуски заданы симметричными.

Таблица 1

Интервалы длин L, мм		Толщина слоя краски, в мкм, для степени точности конуса		
		6	7	8; 9
Св.	До			
10	10	—	—	2
»	»	—	—	2
»	»	—	2	2
»	»	1	2	3
»	»	1	2	3
»	»	2	3	4
»	»	2	3	6
»	»	2	4	7
»	»	—	6	7

Таблица 2

Интервалы длин L, мм		Толщина слоя краски, в мкм, для степени точности конуса		
		6	7	8; 9
Св.	До			
10	10	—	—	—
»	»	—	—	1
»	»	—	1	1
»	»	—	1	2
»	»	—	1	2
»	»	1	2	2
»	»	1	2	3
»	»	1	2	3
»	»	—	3	4

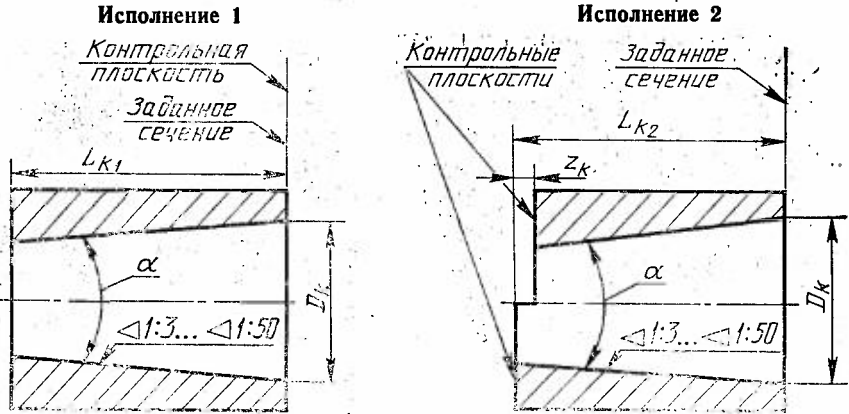
2. При припасовке калибра-втулки по контрольному калибру-пробке должен быть обеспечен контакт не менее 90% их сопрягаемых конических поверхностей. Отсутствие контакта у малых оснований конусов втулки и пробки не допускается, если на их углы заданы односторонние допуски.

3. При контроле припасованного калибра-втулки его торца должен совпадать с передним краем первой риски (или измерительного уступа) контрольного калибра-пробки.

Неход торца калибра-втулки должен быть не более 0,1 мм.

Изменение № 1 ГОСТ 24932—81 Калибры для конических соединений. Допуски
 Утверждено и введено в действие Постановлением Государственного комитета
 СССР по управлению качеством продукции и стандартам от 22.02.90 № 258
 Дата введения 01.01.91

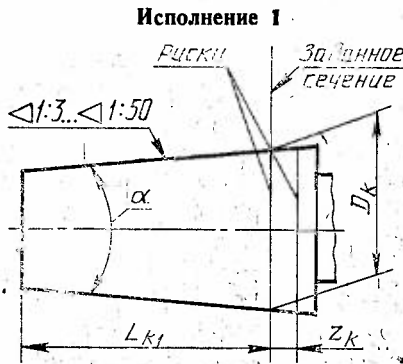
Пункт 1.1. Чертеж 1 заменить новым (кроме наименования):



Черт. 1

Чертеж 2. Заменить слова: «Измерительная плоскость» на «Контрольная плоскость».

Чертеж 3. Исполнение 1 заменить новым:



исполнение 2. Заменить слова: «Измерительная плоскость» на «Контрольная плоскость».

Пункт 5.2. Таблица 3. Для качества допуска изделия 8, обозначения У, У₁ заменить значения:

для интервалов диаметров	до 3;	св. 3 до 6;	св. 6 до 10	— 0 на 3,0;
»	»	»	св. 10 до 18 и св. 18 до 30	— 0 на 4,0;
»	»	»	» 30 » 50 и » 50 » 80	— 0 на 5,0;
»	»	»	» 80 » 120 и » 120 » 180	— 0 на 6,0;
»	»	»	» 180 » 200	— 0 на 7,0.

(Продолжение см. с. 80)

Пункт 5.3. Таблица 4. Головку после слов «Степень точности угла конуса» дополнить словом: «изделия».

Раздел 6 дополнить пунктом — 6.4: «6.4. По заказу потребителя допускается изготовление отдельно рабочих калибров-пробок или калибров-втулок.

При заказе только рабочих калибров-втулок они должны комплектоваться одним калибром-пробкой, к которому были припасованы».

Приложение 2. Пункт 3. Первый абзац изложить в новой редакции: «При контроле припасованного калибра-втулки, его торец должен совпадать с контрольной плоскостью в заданном сечении калибра-пробки (для калибра-пробки исполнения 1 — с передним краем первой риски)».

(ИУС № 5 1990 г.)

ОСНОВНЫЕ ЕДИНИЦЫ СИ

Величина	Единица		
	Наименование	Обозначение	
		русское	международное
ДЛИНА	метр	м	m
МАССА	килограмм	кг	kg
ВРЕМЯ	секунда	с	s
СИЛА ЭЛЕКТРИЧЕСКОГО ТОКА	ампер	А	A
ТЕРМОДИНАМИЧЕСКАЯ ТЕМПЕРАТУРА	кельвин	К	K
КОЛИЧЕСТВО ВЕЩЕСТВА	моль	моль	mol
СИЛА СВЕТА	кандела	кд	cd
ДОПОЛНИТЕЛЬНЫЕ ЕДИНИЦЫ СИ			
Плоский угол	радиан	рад	rad
Телесный угол	стерадиан	ср	sr

ПРОИЗВОДНЫЕ ЕДИНИЦЫ СИ, ИМЕЮЩИЕ СОБСТВЕННЫЕ НАИМЕНОВАНИЯ

Величина	Единица		Выражение производной единицы	
	наименование	обозначение	через другие единицы СИ	через основные единицы СИ
Частота	герц	Гц	—	s^{-1}
Сила	ньютон	Н	—	$м \cdot кг \cdot с^{-2}$
Давление	паскаль	Па	$Н/м^2$	$м^{-1} \cdot кг \cdot с^{-2}$
Энергия, работа, количество теплоты	джоуль	Дж	$Н \cdot м$	$м^2 \cdot кг \cdot с^{-2}$
Мощность, поток энергии	ватт	Вт	$Дж/с$	$м^2 \cdot кг \cdot с^{-3}$
Количество электричества, электрический заряд	кулон	Кл	$А \cdot с$	$с \cdot А$
Электрическое напряжение, электрический потенциал	вольт	В	$Вт/А$	$м^2 \cdot кг \cdot с^{-3} \cdot А^{-1}$
Электрическая емкость	фарад	Ф	$Кл/В$	$м^{-2} \cdot кг^{-1} \cdot с^4 \cdot А^2$
Электрическое сопротивление	ом	Ом	$В/А$	$м^2 \cdot кг \cdot с^{-3} \cdot А^{-2}$
Электрическая проводимость	сименс	См	$А/В$	$м^{-2} \cdot кг^{-1} \cdot с^3 \cdot А^2$
Поток магнитной индукции	вебер	Вб	$В \cdot с$	$м^2 \cdot кг \cdot с^{-2} \cdot А^{-1}$
Магнитная индукция	тесла	Тл	$Вб/м^2$	$кг \cdot с^{-2} \cdot А^{-1}$
Индуктивность	генри	Гн	$Вб/А$	$м^2 \cdot кг \cdot с^{-2} \cdot А^{-2}$
Световой поток	люмен	лм	—	$кд \cdot ср$
Освещенность	люкс	лк	—	$м^{-2} \cdot кд \cdot ср$
Активность нуклида	беккерель	Бк	—	$с^{-1}$
Доза ионизирующего излучения	грей	Гр	—	$м^2 \cdot с^{-2}$

* В эти два выражения входит, наравне с основными единицами СИ, дополнительная единица—стерадиан.