

8.016-8



**ГОСУДАРСТВЕННЫЙ СТАНДАРТ  
СОЮЗА ССР**

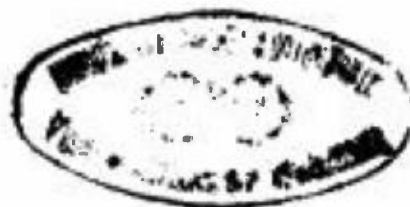
---

**ГОСУДАРСТВЕННАЯ СИСТЕМА ОБЕСПЕЧЕНИЯ ЕДИНСТВА  
ИЗМЕРЕНИЙ**

**ГОСУДАРСТВЕННЫЙ ПЕРВИЧНЫЙ  
ЭТАЛОН И ГОСУДАРСТВЕННАЯ  
ПОВЕРОЧНАЯ СХЕМА ДЛЯ СРЕДСТВ  
ИЗМЕРЕНИЙ ПЛОСКОГО УГЛА**

**ГОСТ 8.016—81**

Издание официальное



Цена 5 коп.

**ГОСУДАРСТВЕННЫЙ КОМИТЕТ СССР ПО СТАНДАРТАМ  
Москва**

**ГОСУДАРСТВЕННЫЙ СТАНДАРТ СОЮЗА ССР**

Государственная система обеспечения единства  
измерений

**ГОСУДАРСТВЕННЫЙ ПЕРВИЧНЫЙ ЭТАЛОН  
И ГОСУДАРСТВЕННАЯ ПОВЕРОЧНАЯ СХЕМА  
ДЛЯ СРЕДСТВ ИЗМЕРЕНИЙ ПЛОСКОГО УГЛА**

State system for ensuring the uniformity of  
measurements. State primary standard and  
state verification schedule for means measuring  
plane angle

**ГОСТ  
8.016—81**

Взамен  
ГОСТ 8.016—75

Постановлением Государственного комитета СССР по стандартам от 31 марта  
1981 г. № 167 срок введения установлен

с 01.07.82

Настоящий стандарт распространяется на государственный первичный эталон и государственную поверочную схему для средств измерений плоского угла и устанавливает назначение государственного первичного эталона единицы плоского угла — градуса ( . . . °), комплекс основных средств измерений, входящих в его состав, основные метрологические характеристики эталона и порядок передачи размера единицы плоского угла от государственного первичного эталона при помощи вторичных эталонов и образцовых средств измерений рабочим средствам измерений с указанием погрешностей и основных методов поверки.

## 1. ЭТАЛОНЫ

### 1.1. Государственный эталон

1.1.1. Государственный первичный эталон предназначен для воспроизведения и хранения единицы плоского угла и передачи размера единицы при помощи вторичных эталонов и образцовых средств измерений рабочим средствам измерений, применяемым в народном хозяйстве с целью обеспечения единства измерений в стране.

1.1.2. В основу измерений плоского угла должна быть положена единица, воспроизводимая указанным эталоном.

1.1.3. Государственный первичный эталон состоит из комплекса следующих средств измерений:

интерференционный экзаменатор для воспроизведения единицы и передачи ее размера в области малых углов;



угломерная автоколлимационная установка для передачи размера единицы;

12-гранная кварцевая призма для контроля стабильности эталона.

1.1.4. Диапазон значений плоского угла, воспроизводимых эталоном, составляет  $0 \div 360^\circ$  с дискретностью  $10^\circ$ .

1.1.5. Государственный первичный эталон обеспечивает воспроизведение единицы со средним квадратическим отклонением результата измерений  $S$ , не превышающим  $0,01''$  при 132 совокупных относительных измерениях 12-гранной призмы. Неисключенная систематическая погрешность  $\Theta$  не превышает  $0,02''$ .

1.1.6. Для обеспечения воспроизведения единицы плоского угла с указанной точностью должны быть соблюдены правила хранения и применения эталона, утвержденные в установленном порядке.

1.1.7. Государственный первичный эталон применяют для передачи размера единицы плоского угла вторичным эталонам методом прямых (совокупных) измерений.

## 1.2. Вторичные эталоны

1.2.1. В качестве эталонов сравнения применяют автоколлиматор и многогранные кварцевые призмы.

1.2.2. Средние квадратические отклонения результатов сличений  $S_{\text{с}}$  эталонов сравнения с первичным эталоном составляют от  $0,015$  до  $0,040''$ .

1.2.3. Эталоны сравнения применяют для международных сличений и передачи размера единицы рабочим эталонам (автоколлимационным установкам и интерференционным экзаменаторам) методом прямых измерений.

1.2.4. В качестве рабочих эталонов применяют многогранные кварцевые призмы (раздельно и совместно с автоколлиматорами), автоколлимационные установки и интерференционные экзаменаторы.

1.2.5. Средние квадратические отклонения результатов сличений рабочих эталонов с первичным эталоном составляют от  $0,03$  до  $0,08''$ .

1.2.6. Рабочие эталоны применяют для поверки образцовых угломерных установок, образцовых многогранных призм и образцовых автоколлиматоров 1-го разряда, рабочих фотоэлектрических автоколлиматоров — методом прямых измерений;

рабочих углоизмерительных делительных приборов и круговых делительных машин с  $\Delta = 0,25$  и  $0,5''$  — непосредственным сличением.

## 2. ОБРАЗЦОВЫЕ СРЕДСТВА ИЗМЕРЕНИЙ

2.1. Образцовые средства измерений, заимствованные из других поверочных схем

2.1.1. В качестве образцовых средств измерений, заимствованных из других поверочных схем, применяют образцовые плоскопараллельные концевые меры длины 2, 4 и 5-го разрядов.

2.1.2. Образцовые средства измерений, заимствованные из других поверочных схем, применяют для поверки образцовых экзаменаторов 1, 2, 3 и 4-го разрядов методом косвенных измерений.

2.2. Образцовые средства измерений 1-го разряда

2.2.1. В качестве образцовых средств измерений 1-го разряда применяют угломерные установки, многогранные призмы, автоколлиматоры и экзаменаторы.

2.2.2. Доверительные абсолютные погрешности  $\delta$  образцовых средств измерений 1-го разряда при доверительной вероятности 0,99 составляют от 0,1 до 0,4".

2.2.3. Образцовые средства измерений 1-го разряда применяют для поверки:

образцовых угловых мер с одним и тремя рабочими углами, образцовых гониометров и угломерных установок, образцовых автоколлиматоров, образцовых многогранных призм, образцовых уровней и образцовых экзаменаторов 2-го разряда, рабочих гониометров с  $\Delta=1$  и 2", рабочих визуальных автоколлиматоров с  $\Delta=0,6 \div 6,0''$  и рабочих ампул уровней и уровней с  $\Delta=0,2 \div 0,8''$  — методом прямых измерений;

образцовых круговых машин 2-го разряда, рабочих теодолитов, оптических делительных головок и столов, оптических квадратов и круговых делительных машин с  $\Delta=1 \div 3''$ , рабочих измерительных преобразователей угла поворота с  $\Delta=1$  и 3" — непосредственным сличением.

2.3. Образцовые средства измерений 2-го разряда

2.3.1. В качестве образцовых средств измерений 2-го разряда применяют угловые меры с одним и тремя рабочими углами, гониометры и угломерные установки, автоколлиматоры, многогранные призмы, круговые машины, уровни и экзаменаторы.

2.3.2. Доверительные абсолютные погрешности образцовых средств измерений 2-го разряда при доверительной вероятности 0,99 составляют от 0,4 до 2,0".

2.3.3. Образцовые средства измерений 2-го разряда применяют для поверки:

образцовых угловых мер с одним и четырьмя рабочими углами, образцовых автоколлимационных и контактных приборов, образцовых многогранных призм, образцовых гониометров и угло-

мерных установок, образцовых автоколлиматоров и образцовых экзаменаторов 3-го разряда, рабочих многогранных призм классов точности 00 и 0, рабочих угловых мер класса точности 0, рабочих гониометров с  $\Delta=3$  и  $5''$ , рабочих лимбов и круговых шкал с  $\Delta=3\div 20''$ , рабочих визуальных автоколлиматоров с  $\Delta=5\div 30''$ , рабочих ампул уровней и уровней с  $\Delta=1\div 10''$  — методом прямых измерений;

рабочих синусных линеек, рабочих теодолитов, оптических делительных головок и столов, оптических квадрантов и круговых делительных машин с  $\Delta=5\div 7''$ , измерительных преобразователей угла поворота с  $\Delta=5$  и  $10''$  — непосредственным сличением.

#### 2.4. Образцовые средства измерений 3-го разряда

2.4.1. В качестве образцовых средств измерений 3-го разряда применяют угловые меры с одним и четырьмя рабочими углами, автоколлимационные и контактные приборы, многогранные призмы, автоколлиматоры и экзаменаторы, гониометры и угломерные установки.

2.4.2. Доверительные абсолютные погрешности образцовых средств измерений 3-го разряда при доверительной вероятности 0,99 составляют от 2 до  $8''$ .

2.4.3. Образцовые средства измерений 3-го разряда применяют для проверки:

образцовых угловых мер с одним и четырьмя рабочими углами и образцовых многогранных призм 4-го разряда, рабочих угловых мер классов точности 1 и 2, рабочих многогранных призм классов точности 1 и 2, рабочих визуальных автоколлиматоров с  $\Delta=10\div 120''$ , рабочих ампул уровней и уровней с  $\Delta=5\div 40''$  — методом прямых измерений;

образцовых угловых мер 4-го разряда с одним и четырьмя рабочими углами и рабочих угловых мер класса точности 1 — сличением при помощи компараторов (автоколлимационных и контактных приборов);

рабочих круглых столов и измерительных бабок к универсальным микроскопам, рабочих теодолитов, оптических делительных головок и столов, оптических квадрантов и круговых делительных машин с  $\Delta=10\div 20''$  — непосредственным сличением.

#### 2.5. Образцовые средства измерений 4-го разряда

2.5.1. В качестве образцовых средств измерений 4-го разряда применяют угловые меры с одним и четырьмя рабочими углами, многогранные призмы и экзаменаторы.

2.5.2. Доверительные абсолютные погрешности образцовых средств измерений 4-го разряда при доверительной вероятности 0,99 составляют от 6 до  $20''$ .

2.5.3. Образцовые средства измерений 4-го разряда применяют для поверки:

угломерных головок универсальных и инструментальных микроскопов, оптических угломеров и угломеров с нониусом, ампул уровней и уровней с  $\Delta=1\div 15'$  — методом прямых измерений;

теодолитов, круговых делительных машин и оптических квадрантов с  $\Delta=30''$  — непосредственным сличением;

угловых мер класса точности 2 — сличением при помощи компараторов (автоколлимационных и контактных приборов).

### 3. РАБОЧИЕ СРЕДСТВА ИЗМЕРЕНИЯ

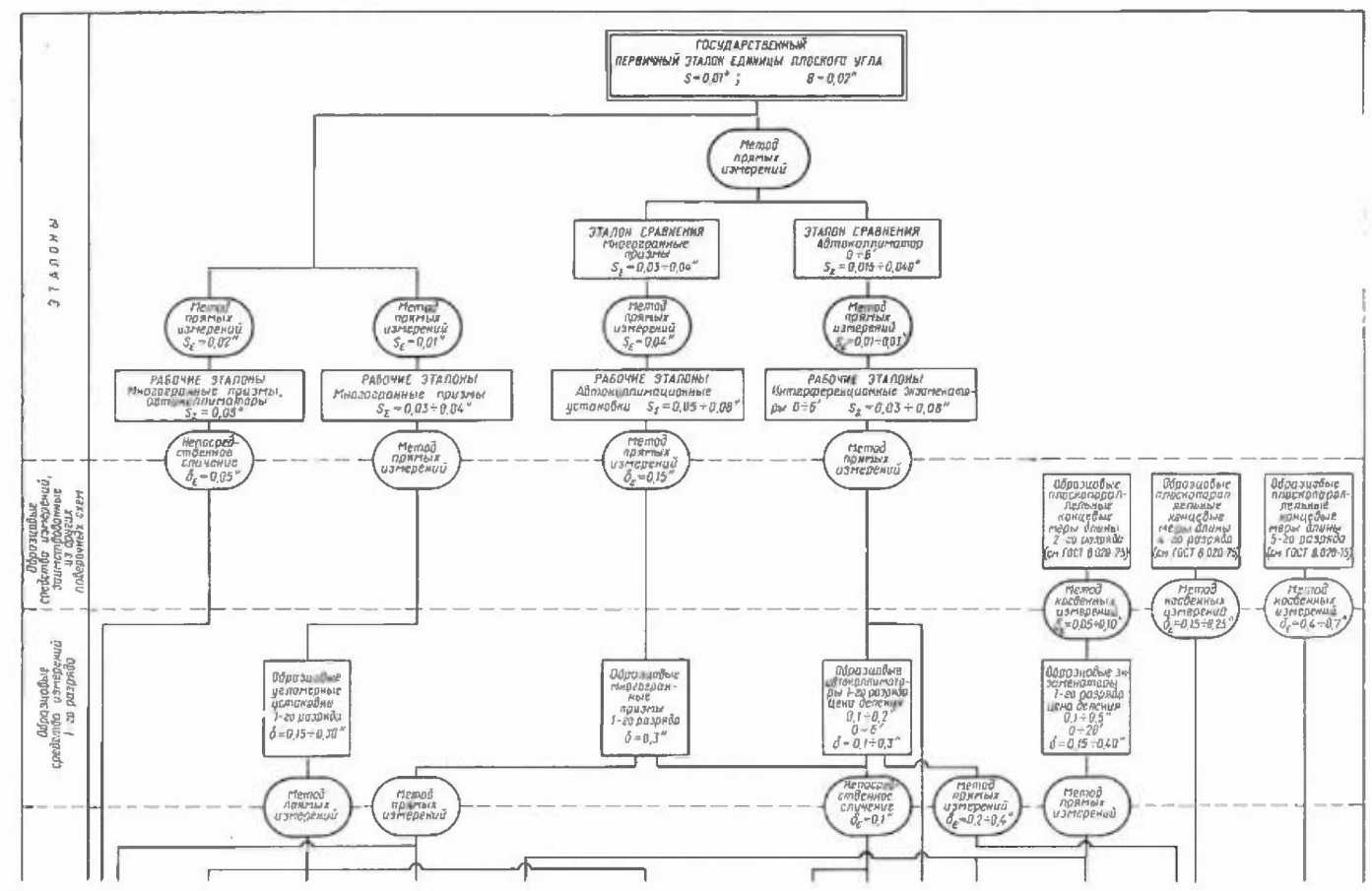
3.1. В качестве рабочих средств измерений применяют визуальные и фотоэлектрические автоколлиматоры, гониометры, оптические делительные головки и столы, углоизмерительные делительные приборы, круговые делительные машины, теодолиты, оптические квадранты, оптические угломеры и угломеры с нониусом, синусные линейки, ампулы уровней и уровни, круглые столы и измерительные бабки к универсальным микроскопам, угловые меры, многогранные призмы, лимбы, круговые шкалы, измерительные преобразователи угла поворота и угломерные головки универсальных и инструментальных микроскопов.

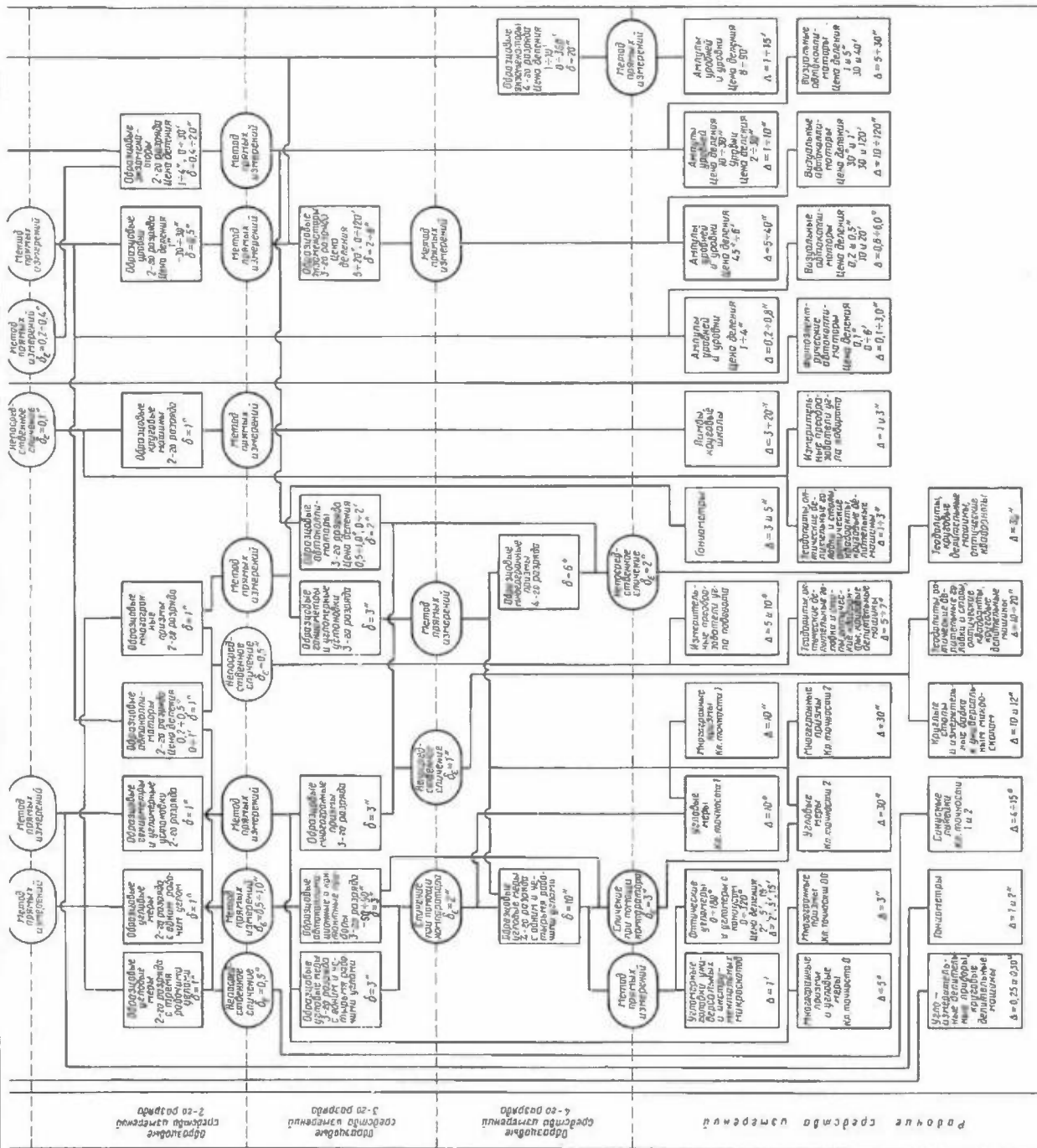
3.2. Пределы допускаемых абсолютных погрешностей рабочих средств измерений составляют от  $0,1''$  до  $15'$ .

3.3. Средства измерений, диапазон измерений которых составляет  $360^\circ$  (теодолиты, гониометры и др.), могут быть поверены методом совокупных измерений.

---

Государственная поверочная схема для средств измерений плоского угла





Примечание. Полнота метода не указана там, где его можно преобразовать.



Редактор *Н. В. Бобкова*  
Технический редактор *В. И. Тушева*  
Корректор *В. М. Смирнова*

Сдано в наб. 09.02.84 Подл. в печ. 16.10.84 0,5 усл. п. л. +вкл. 0,25 усл. п. л.  
0,5 усл. кр.-отт. +вкл. 0,25 кр.-отт. 0,35 уч.-изд. л. вкл. 0,38 уч.-изд. л.  
Тир. 10 000 Цена 5 коп.

Ордена «Знак Почета» Издательство стандартов, 123840, Москва, ГСП, Новопресненский пер., 3  
Тш. «Московский печатник», Москва, Лялин пер., 6, Зах. 327

V