

# LESSMANN®

THE GERMAN BRUSH COMPANY



## Каталог продукции



НЕМЕЦКОЕ КАЧЕСТВО

4 - 7 **Маркетинговая информация**

8 - 13 **Техника, материал, безопасность**

14 - 37 **Дисковые и цилиндрические щетки**

Дисковые и цилиндрические щетки, щетки для обработки швов, щетки для трубопроводов, однорядные и многорядные цилиндрические щетки, принадлежности

38 - 47 **Щетки для удаления заусенцев**

Щетки для удаления заусенцев, щеточные ролики для удаления заусенцев, концевые для удаления заусенцев

48 - 59 **Чашечные и конические щетки**

Чашечные щетки, конические щетки, щетки для мотокос

60 - 75 **Щетки с хвостовиком**

Дисковые щетки с хвостовиком, плоскостные щетки, концевые щетки, миниатюрные щетки

76 - 93 **Ручные щетки и метлы**

Стандартные ручные щетки, специальные ручные щетки, щетки для чистки свечей зажигания, щетки для тонкой очистки, специальные модели, метлы и швабры, щетки с ручкой, щетки для удаления сорняков

94 - 115 **Щетки для внутренней очистки**

Микроерши, ерши для работы вручную, муфтовые щетки, очистители печных труб, котловые щетки, фитинговые щетки, кисти и скребки

116 - 125 **Щетки «сделай сам» и продвижение продукции**

Щетки «сделай сам», упаковка и презентация, продвижение продукции

126 - 137 **Специальные щетки для промышленности**

Цилиндрические и плоскостные щетки, щетки для ленточно-пильных станков, полосовые щетки

#### Уважаемые клиенты и заинтересованные лица,

название компании LESSMANN, семейного предприятия среднего размера бизнеса, является синонимом производству высококачественных инструментов для обработки поверхностей настоящего немецкого качества «Made in Germany». В понятии «качество» мы объединяем опыт почти семи десятилетий и новейшие научные выводы. Результатом являются первоклассные изделия, заслуживающие доверие наших клиентов к качеству немецких товаров.

Нашим дистрибьюторам мы предлагаем широкий ассортимент изделий серийного производства по ценам, отражающим конъюнктуру рынка. Наши промышленные клиенты смогут получить от нас товар специального исполнения, в точности отвечающий их нуждам в производственных процессах. Непрерывная оптимизация продукции, обработка новых инновативных сырьевых материалов и стремление перейти границы технически возможного, постоянно открывают нам новые шансы разработать для вас подходящее решение.

В 2014 году мы завершили строительство нового производственного цеха площадью 4.200 м<sup>2</sup> в месте расположения нашего предприятия в г. Оттинген/Бавария. Тем самым у нас появилась возможность интегрировать новые производственные зоны и проводить более обширные проверки качества и материалов. Благодаря расширению нашего многоярусного высокостеллажного склада в 2016 году, мы смогли оптимизировать дополнительные процессы производства и логистики. Тем самым мы по-прежнему гарантируем эффективные периоды изготовления изделия и надежные сроки поставки.

Нашими последними капиталовложениями в строительство компании, а также дополнительными инвестициями в современное оборудование мы подчеркиваем, что являемся сторонниками принципа «Размещение производства – в Германии!», откуда мы проводим поставки как немецким клиентам, так и клиентам по всему миру. Надежное обслуживание, оперативность, избранные партнеры на местах, а также постоянно растущий «ноу-хау» наших квалифицированных и инициативных сотрудников – с этими сильными качествами мы хотели бы и далее оставаться THE GERMAN BRUSH COMPANY: Вашим компетентным партнером в области технических щеток. За выполненную работу и принятые решения в нашей компании мы ругаемся своим именем.

Ваши

*J. Lessmann*  
Юрген Лессманн

*D. Lessmann*  
Дитер Лессманн

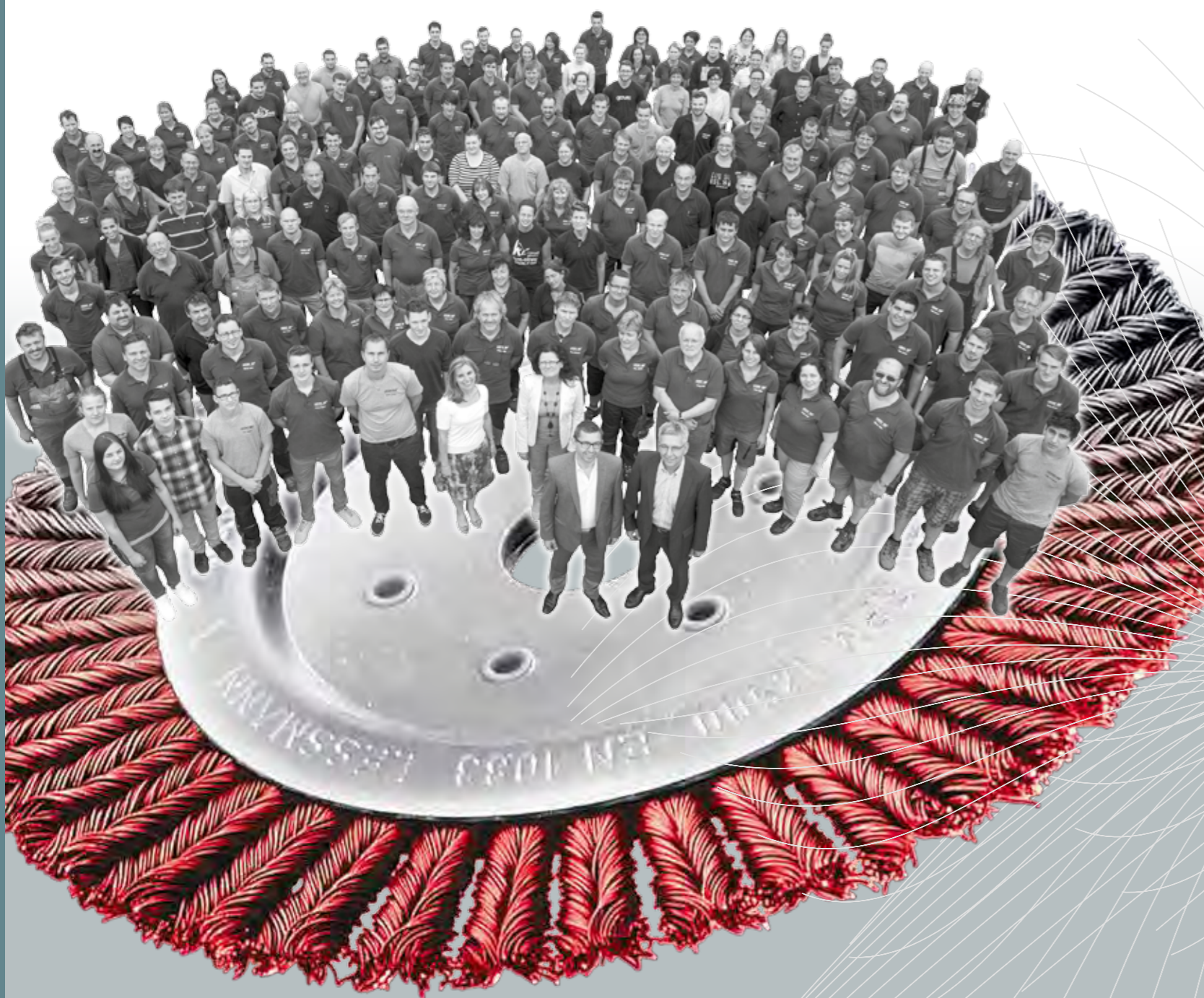


## Качество, честность, надежность

# LESSMANN®

В нужный час – нужное решение: сегодняшний успех нашей компании основывается на идеях и предпринимательских решениях прошлых лет, которые дали ход разработкам, позволили изменить структуру и создать инновационную продукцию. Будучи третьим поколением семейного предприятия, мы ежедневно идем навстречу новым желаниям клиентов и новым законам рынка, гибко реагируем и работаем эффективно, чтобы сделать наше предприятие жизнеспособным и в будущем!

Строгий менеджмент качества, бескомпромиссная ориентация на клиентов и многолетний опыт лежат в основе нашего успеха. Кроме этого, ключевым преимуществом компании является штат из 200 квалифицированных и мотивированных сотрудников, готовых решать новые задачи, гибко реагировать и применять свои специализированные знания и умения на благо общего успеха!



## Инвестиция, ориентированная на будущее

Важную инвестицию в будущее мы провели в 2014 году, закончив строительство нашего нового цеха площадью более 4.200м2. Нашим следующим достижением стало расширение в 2016 году нашего многоярусного высокостеллажного склада на 1.300 м2. Эти шаги, с одной стороны, являются видимым показателем нашего здорового экономического роста. С другой стороны, качество, безупречность и надежность определяют наше отношение к клиентам и партнерам

уже с тех далеких времен, когда в 1948 году Йоханн Лесманн со своими детьми Эдгаром и Траудель основали маленькую фабрику по производству щёток в городе Оттингер. Строгий менеджмент качества, бескомпромиссное ориентирование на потребности клиентов и опыт многих десятилетий составляют основу нашего успеха. К нашим сильным качествам относятся и наши 200 квалифицированных и мотивированных сотрудников, готовых не только решать но-

вые задачи, но и закрепить наше намерение занять позицию ведущего, с точки зрения технологии и качества, предприятия, а также укрепить и расширить эту позицию путем подключения новых рынков. Теперь в нашем распоряжении имеются еще больше места и производственных мощностей для усиленного производства специальных решений для промышленности – разумеется с сохранением привычного высшего качества и точности изделий!



LESSMANN – THE GERMAN BRUSH COMPANY



## «Сделано в Германии»

Настоящее немецкое качество: для компании LESSMANN это значит не только, что вся продукция от А до Я производится в Баварии, но и крупные части всех сырьевых материалов от проволоки, дерева или металла и до пластмассы заказываются у известных поставщиков в Германии!

Ежегодно мы производим многие миллионы щеток на нашей производственной территории в Оттингене и предлагаем очень большой объем поставок за кратчайший период времени. Поскольку мы самостоятельно производим нашу продукцию в рамках обширной стандартной программы, уже качество сырья играет довольно важную роль. Интенсивные испытания матери-

алов и контроль продукции во время производства являются двумя важными опорами надежного качества LESSMANN. Место расположения компании - Германия - обязывает нас быть первопроходцем в применении новейшей техники и автоматов. Таким образом, наши клиенты получают наивысшее качество по конкурентоспособным ценам.



## Безупречный имидж – залог успешных продаж

Презентация бренда LESSMANN сигнализирует качество и дает ясно структурированную информацию. Это содействует увеличению объема продаж без лишней загрузки продавца.

Посетите нас в интернете! На сайте [www.lessmann.com](http://www.lessmann.com) можно скачать действующий каталог и свежие проспекты. По запросу, мы быстро составим для Вас более подробные технические указания или руководства по эксплуатации.

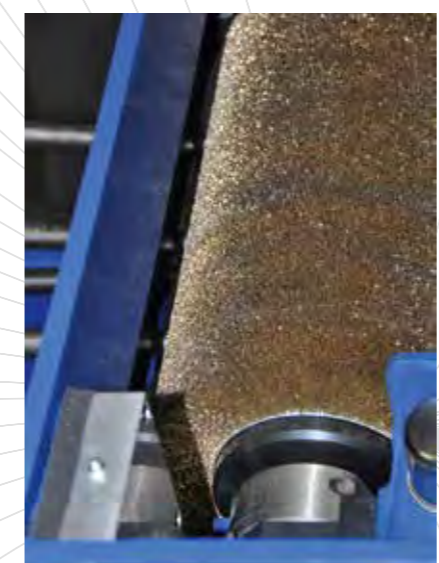
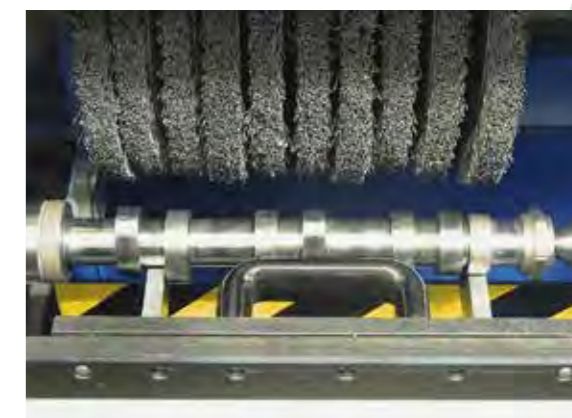
**Презентационные стенды**  
мы охотно проконсультируем Вас по индивидуальному подбору ассортимента и оформлению стенда.



## Индивидуальные решения

Зачастую технические щетки требуются для специального применения: удаления слоя с поверхности или снятия заусенец и скругления кромок. Каждый случай применения уникален и не всегда допускает использование стандартных инструментов.

Ежедневно мы разрабатываем новые щетки для промышленного применения. Цель, в основном, заключается в увеличении производительности пользователя. Наши эксперты помогут Вам при выборе и проектировании оптимальной щетки для ваших индивидуальных запросов.



## Целятся во всем мире

Первоклассные качественные изделия, профессиональная компетенция и высокая гибкость – это качества LESSMANN, которые уже много лет ценятся именитыми клиентами по всему миру - наши инновационные технические щетки ценятся во всем мире.

В зависимости от страны, мы работаем совместно со своими собственными сотрудниками, генеральными импортерами или официальными дилерами.

Наш отдел экспорта имеет собственное «ноухау» для консультирования и обслуживания наших клиентов на всех континентах.

LESSMANN®



## «Simply the best» прошел испытание

Собственное производство почти всех компонентов нашего ассортимента и беспереывная разработка специальных изделий привели к накоплению в течение многих десятилетий обширного ноу-хау в проведении испытаний на безопасность и качество.

**Создавать инновации, превосходить стандарты безопасности, удерживать высшее качество**

Под этим девизом мы проводим трудоемкие конструктивные испытания и проверочные испытания готовой продукции, являющиеся неотъемлемой частью нашего производственного процесса.

### Испытания материалов

С испытаний материалов начинается наша система менеджмента качества: все поставляемое сырье проверяется на предприятии в соответствии со статистическими предписаниями, часть материалов проходит даже более жесткие проверки. Проволока проверяется на пределы прочности на разрыв и предела выносливости при нагрузках знакопеременного цикла. Наряду с качеством материала также важно максимально точное соответствие его свойств условиям применения.

### Испытание на дисбаланс

Дисбаланс в работе с механизированными щетками может значительно снизить эффективность работы и продолжительность срока службы. При использовании механизированных ручных инструментов также возможно причинение вреда здоровью. Несмотря на отсутствие требований DIN и европейских норм, компания LESSMANN выпускает изделия по собственным принятым нормам. Результатом тому являются механические щетки с максимальной плавностью хода. Соблюдение заданных норм обеспечивается регулярными проверками, проводимыми нашими сотрудниками.

### Проверка безопасности

В соответствии с Европейскими нормами по безопасности, щетки должны выдерживать 1,5-кратную величину указанного максимального числа оборотов. Уже на этапе разработки мы многократно проверяем каждый тип щеток на способность выдерживать этот вид нагрузки. Только после безупречного прохождения всех испытаний, проверяемое изделие поступает в производство. При этом частые выборочные испытания обеспечивают соблюдение безопасного числа оборотов. При изменении модели или используемого материала цикл испытаний повторяется. Поэтому каждый клиент может быть уверен в том, что в его руках всегда находится высококачественный и безопасный инструмент.

### Срок службы и производительность

Для измерения срока службы и производительности технических щеток не существует ни норм, ни стандартизированных методов. После проведения обширных разработок с многочисленными экспериментами мы создали методики проверки, при которых имитируются действительные условия применения нашей продукции. На станках собственного производства в стандартизированных условиях мы проводим испытания на износ, а следовательно, и срок службы и производительность механических щеток. Наряду с обеспечением качества, по результатам проведенных испытаний мы получаем бесценные знания для оптимизации материала, компонентов или конструкции. И даже если постоянные сопоставления с изделиями наших конкурентов давно свидетельствуют об отличном качестве наших щеток:

**мы продолжаем проводить испытания – для большего успеха наших клиентов.**



## Нас отличает качество!

Сертификат согласно DIN EN ISO 9001



## Правильное использование качественной продукции – безопасность при работе со щетками

### Качество LESSMANN – гарантия безопасности

Мы гарантируем Вам высшее качество и высокую износостойкость нашей продукции. Поэтому вся наша продукция без исключения соответствует требованиям действующих норм – DIN 68 347 часть 1 и 2, а также EN 1083.

Все механические щетки проверены на эксплуатационную безопасность путем проведения теста на разлет.

### Меры по обеспечению безопасной работы

Работа с приводными щетками, как и обращение с любым вращающимся инструментом, требует соблюдения мер безопасности:

### Средства личной защиты

Все лица, находящиеся в зоне проводимых работ, должны носить защитные очки или маску, а также соответствующую защитную одежду.

### Для Вашей безопасности:

**Носите защитные очки!**



### Проверка щеток

Перед началом работы щетки необходимо проверить на отсутствие повреждений.

### Точность монтажа

Необходимо строжайшим образом следить за надлежащим монтажом щетки.

### Окружная скорость

Максимальные значения числа оборотов, указанные в каталоге, являются предельными для безопасной работы со щетками. Ни при каких обстоятельствах не превышайте указанные значения! Почти во всех случаях меньшее число оборотов обеспечивает оптимальный результат чистки.

### Правильный прижим

Диаграмма отображает необходимую приводную мощность для щеток различных диаметров. При проведении очистных работ предпосылкой для эффективной работы является легкий прижим, так как на обрабатываемое изделие в действительности воздействуют только кончики ворса (см. рисунок). Увеличенный прижим не улучшает результат, а сокращает срок службы щетки и требует увеличения приводной мощности. Графики диаграммы отображают ориентировочные значения предположительной мощностной потребности при ширине щетки 30 мм.

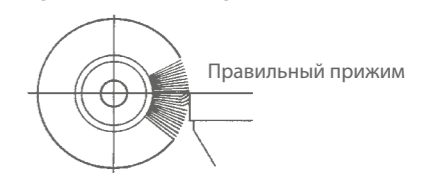
### Эксплуатация щеток с хвостовиком

При использовании щеток с хвостовиком необходимо обратить внимание, чтобы при креплении видимая часть хвостовика оставалась не более 10 мм. Это особенно важно соблюдать при высоком числе оборотов, например, при работе с прямошлифовальными станками или пневматическим инструментом.

### Механизированное использование щеток для внутренней очистки

Максимальное число оборотов щетки в минуту (RPM) допускается только если щетка закреплена минимум на 10 мм. Если перед началом вращения щетка введена в обрабатываемую деталь, можно работать с более высоким числом оборотов. Щетку эксплуатировать только вращающейся вправо.

### Правильный метод работы

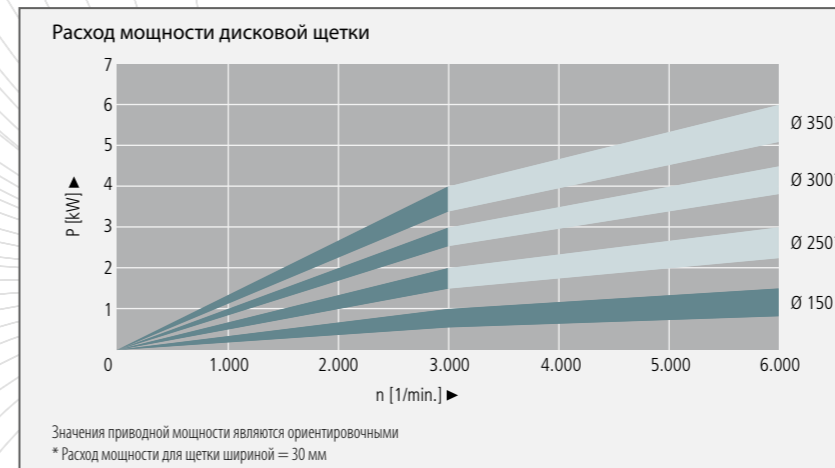
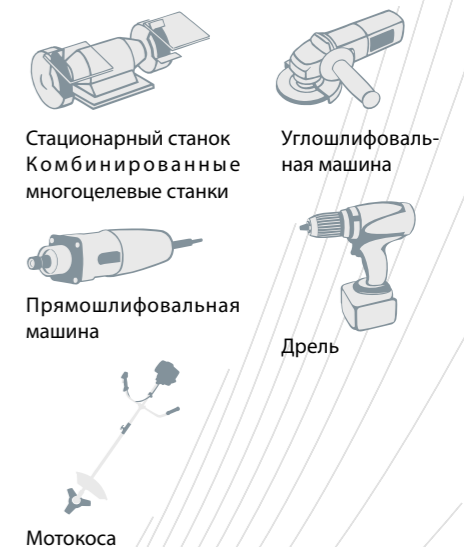


### Неправильный метод работы



### Механизированное использование:

Символы в главах указывают, для какого механизированного использования как правило подходят соответствующие щетки



Минимальные посадочные отверстия для дисковых щеток в соответствии с DIN EN 1083	
Диаметр щетки, мм	Диаметр посадочного отверстия, мм
50	4,6
75	6,5
100	10
150	13
200	16
250	20
300	20
350	32

### Рекомендуемая эксплуатация щеток в углошлифовальных машинках – правильная комбинация

Общепринятое число оборотов углошлифовальных машинок (WS) на холостом ходу	Диаметр щетки	Диаметр щетки												
		60	65	75	80	90	100	115	125	150	178	200		
Ø 115 11 000 об/мин = WS 1	Дисковая щетка						WS 1	WS 1	WS 2	WS 3	WS 4	WS 5		
Ø 125 11 000 об/мин = WS 2	Чашечная щетка с гофрированной проволокой			WS 2	WS 3		WS 3		WS 5	WS 5				
Ø 150 9 000 об/мин = WS 3	Чашечная щетка, без опорного кольца			WS 1	WS 2	WS 2	WS 2	WS 3/4		WS 5				
Ø 180 8 500 об/мин = WS 4	Чашечная щетка, с опорным кольцом					WS 3/4		WS 3/4		WS 5				
Ø 230 6 500 об/мин = WS 5	Коническая щетка с гофрированной проволокой							WS 1						
	Коническая щетка							WS 1	WS 1					

**Внимание:** каждый раз перед началом работы сравнивайте число оборотов на холостом ходу углошлифовальной машинки с максимальным значением числа оборотов щетки!

## Обеспечение качества – правильная очистка.

### Оптимизация эффективности очистки

Диаметр ворса и его длина – основные параметры, определяющие эффективность очистки, при изменении которых с легкостью устраняются почти все погрешности очистки:

### Слабый зачистной эффект?

- Увеличьте окружную скорость путем применения щетки большего диаметра или увеличения числа оборотов (соблюдайте максимально допустимое число оборотов), или
- Используйте щетку с ворсом меньшей длины, или
- Используйте щетку с большим диаметром ворса.

### Сильный зачистной эффект?

- Уменьшите окружную скорость путем применения щетки меньшего диаметра или уменьшения числа оборотов, или
- Используйте щетку с ворсом большей длины, или
- Используйте щетку с меньшим диаметром ворса.

### Щетка переносит заусенцы:

- Используйте щетку с ворсом меньшей длины, или
- Проверьте положение щетки и обрабатываемой детали, или
- Используйте более широкую щетку, или
- Используйте щетку с большим диаметром ворса

### Щетки для обработки поверхности из нержавеющей стали

Сведения по щеткам для работы с нержавеющей сталью Вы найдете на сайте [www.lessmann.com](http://www.lessmann.com)

Таблица пересчета данных для окружной скорости v в м/с (см. максимальное число оборотов щетки!)

n [1/min.] (RPM)	Диаметр щетки d в мм							
	50	80	100	125	150	200	250	300
	2"	3"	4"	5"	6"	8"	10"	12"
1.000		4,2	5,2	6,5	7,9	10,5	13,1	15,7
1.500	3,9	6,3	7,9	9,8	11,8	15,7	19,6	23,6
2.000	5,2	8,4	10,5	13,1	15,7	20,9	26,2	31,4
2.500	6,5	10,5	13,1	16,4	19,6	26,2	32,7	39,3
3.000	7,9	12,6	15,7	19,6	23,6	31,4	39,3	47,1
3.500	9,2	14,7	18,3	22,9	27,5	36,7	45,8	55,0
4.000	10,5	16,8	20,9	26,2	31,4	41,9	52,4	62,8
5.000	13,1	20,9	26,2	32,7	39,3	52,4	65,4	78,5
6.000	15,7	25,1	31,4	39,3	47,1	62,8	78,5	
8.000	20,9	33,5	41,9	52,4	62,8	83,8		
10.000	26,2	41,9	52,4	65,4	78,5			
12.500	32,7	52,4	65,4	81,8				
15.000	39,3	62,8	78,5					
20.000	52,4	83,8						
25.000	65,4							

$$v = \frac{\text{диаметр щетки (d) x л.ч. число оборотов (n)}{1.000 \times 60}$$

Пересчет миллиметров в дюймы и ISWG (имперский проволоочный калибр)

Диаметр щетки	
Миллиметры	Дюймы
25	1"
50	2"
75	3"
100	4"
125	5"
150	6"
180	7"
200	8"
250	10"
300	12"
350	14"

Диаметр ворса		
Миллиметры	Дюймы	ISWG
0,08	0.0031	44
0,10	0.0039	42
0,12	0.0047	40
0,15	0.0059	38
0,20	0.0079	36
0,25	0.0098	33
0,30	0.0118	31
0,35	0.0138	29
0,40	0.0157	27
0,50	0.0197	25
0,80	0.0315	21

Рекомендуемая окружная скорость для очистных работ

Операция	Окружная скорость в м/с								
	15	20	25	30	35	40	45	50	
Снятие заусенцев				25 - 35					
Обработка сварных швов						35 - 45			
Удаление окалины						35 - 45			
Полировка					30 - 40				
Обработка пластмасс	15 - 20								

### Рекомендуемые значения окружной скорости при работе со щетками с абразивным ворсом

Использование в сухой среде:

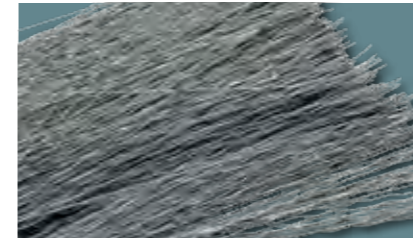
16 - 18 м/с

Использование во влажной среде:

25 - 30 м/с

Поскольку возникающее тепло при влажном способе работы отводится, окружная скорость может быть выбрана значительно выше. При влажном способе работы мы рекомендуем использовать материал PA 6.12, поскольку он обладает пониженным водопоглощением. Заказывается отдельно!

## Материалы для ворса и их характеристики



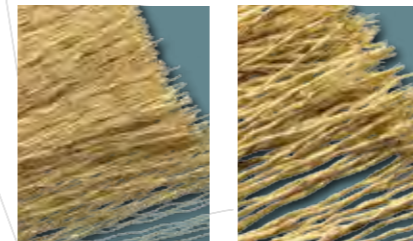
### Гладкая/гофрированная стальная проволока STA

В ходе последовательной разработки продукции при сотрудничестве с различными предприятиями по изготовлению проволоки, мы получаем проволоку, отвечающую нашим специальным требованиям. Как правило, для увеличения прочности проволока легирована марганцем. За счет этого увеличивается предел выносливости проволоки при нагрузке знакопеременного цикла и износостойкость.



### Высокопрочная стальная гладкая / гофрированная проволока STH

Высокопрочная стальная проволока находит применение, в первую очередь, в жгутовых щетках, щетках для удаления заусенцев и щетках для трубопроводов. Проволоку данного качества, по желанию, можно использовать во всех других типах щеток. Эта проволока выделяется среди всех остальных за счет своей высокой прочности на разрыв и одновременно – на изгиб, что является причиной высокой износостойкости даже при экстремальных условиях работы щетки.



### Латунированная стальная проволока (монопроволока) STM

Она имеет высокий предел прочности на разрыв, обеспечивающий высокую износостойкость в совокупности с высокой режущей способностью. Проволока оптимальна для проведения сложных очистных работ и работ по удалению заусенцев.

### Латунированная стальная проволока литцендрат STL

Латунированная стальная проволока, сплетенная в витой канатик. В сочетании с высоким пределом прочности на разрыв, этот тип проволоки имеет наивысшую износостойкость при выполнении тяжелых очистных работ и удалении заусенцев.



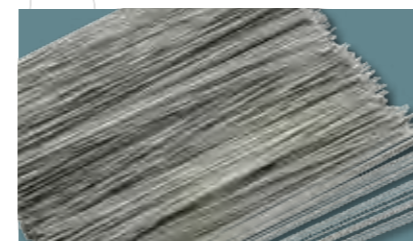
### Проволока из нержавеющей стали – ROF / RO4 / ROL / RO8

**ROF** Проволока применяется для обработки нержавеющей стали, например, цветных металлов или нержавеющей стали класса **1.4301 (AISI 304)**. Этот тип проволоки устойчив к воздействию коррозии, некоторых кислот и щелочей.

**RO4** Высококачественная проволока из нержавеющей стали класса **1.4401 (AISI 316)**

**RO8** Высококачественная проволока из нержавеющей стали класса **1.4860**

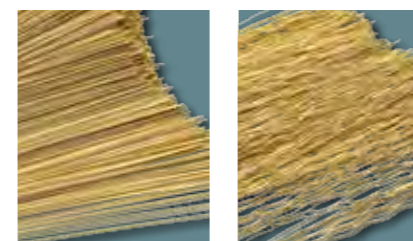
**ROL** Нержавеющая стальная проволока многожильной конструкции класса **1.4310**



### Высокопрочная проволока из нержавеющей стали ROH

Проволока отличается повышенным пределом прочности на разрыв. Щетки с ворсом из этой проволоки отличаются более высокой износостойкостью при экстремальных условиях работы. Материал **1.4310 (AISI 301)**.

Сведения о проведении очистных работ на поверхностях из нержавеющей стали Вы найдете на сайте [www.lessmann.com](http://www.lessmann.com)



### Латунная проволока (CuZn) MES

Проволока мягче стальной проволоки, подходит для работ в слабощелочной среде. Латунная проволока применяется, в основном, для обработки цветных металлов.

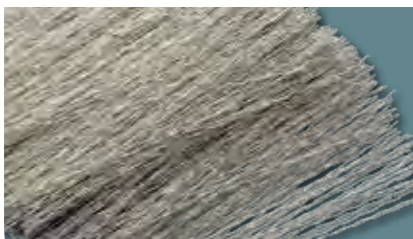
гладкие / гофрированные / жгутовые: В зависимости от щетки, металлические проволоки могут быть использованными в щетках гладкими, гофрированными и жгутовыми. Щетка из прямой проволоки, скрученной в жгуты, всегда жестче щетки из проволоки того же диаметра, но состоящей из отдельных проволоочек. Гофрированные проволоки опираются друг на друга и повышают благодаря этому стабильность очистки щеткой.

## Материалы для ворса и их характеристики



### Бронзовая проволока (CuSn6) BRO

Проволока применяется в первую очередь при обработке поверхностей из дерева и металла, но зачастую и там, где необходима искробезопасная обработка.



### Нейзильберовая (мельхиоровая) проволока (CuNi) NSI

Это мягкая проволока из цветного металла, демонстрирующая отличные свойства при полировке обрабатываемых деталей из мельхиора или латуни.



### Ворс из синтетических волокон PP, PA, PE

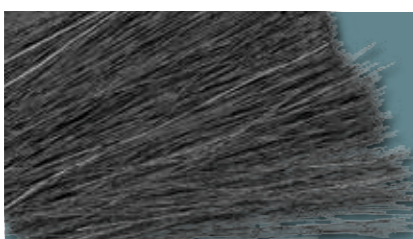
Ворс обладает износостойкостью и гибкостью. Несмотря на малую жаропрочность, отлично подходит для очистки, удаления заусенцев или структурирования поверхности металлов, пластмасс или дерева. В наличии имеются:

- полипропилен (PP)
- полиамид (PA) – PA 6; PA 6.6; PA 6.12
- полиэтилен (PE)



### Волокно FIB

Жаропрочное растительное волокно обладает абразивными свойствами, что часто требуется при обработке поверхностей из дерева. Кроме того, данное волокно используется для проведения общих работ по очистке и полировке.



### Конский волос ROS

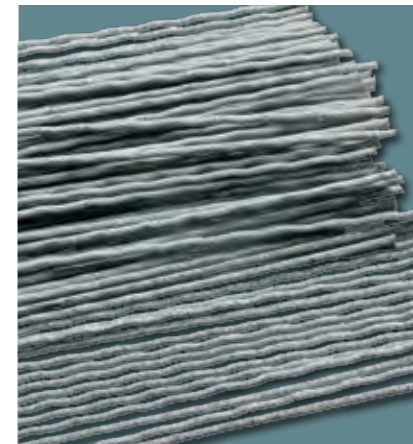
Это волос животного происхождения, применяемый в первую очередь при выполнении легких очистных работ и удалении пыли. Конский волос устойчив к действию слабых кислот и щелочей и антистатичен.



### Щётки с проволокой, залитой в пластик

Щетки с проволокой, залитой в пластик, предназначены для агрессивной обработки изделий, а также очень точной обработки углов и кромок. Щетки с гофрированной стальной проволокой, проволокой из нержавеющей стали, латунированной или латунной проволокой заливаются в эластичную пластмассу. За счет этого ширина пучков ворса при обработке не уменьшается. Преждевременное повреждение отдельных проволок предотвращается, благодаря чему срок службы и стойкость увеличиваются. Кроме того, при работе со щетками с пластмассовой заливкой ворса снижается риск получения травм.

Зачистной эффект такой щетки лучше, чем у щеток без пластмассовых компонентов. Тем не менее, перенос частиц пластмассы на изделие нельзя исключить полностью.



### Полимерабразивный ворс

Полимерабразивный ворс состоит из полиамидной щетины (PA 6), которая содержит включения абразивного зерна. В большинстве случаев он используется для удаления заусенцев, закругления краев на поверхности из пластмассы или нержавеющей детали, а также для шлифовки, очистки, полировки и структурирования поверхностей. Благодаря своей гибкой поверхности щетка подходит к контуру обрабатываемого изделия. Полимерабразивный ворс работает и боковой поверхностью, что значительно увеличивает возможности применения щетки. Пользователь может выбрать между различными составами зерна из оксида алюминия (AO) или карбида кремния (SIC), кроме того, поставляется ворс с алмазным и керамическим зерном.

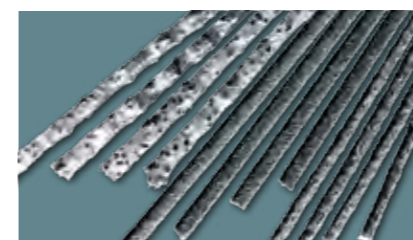
Стандартно используются два типа полиамида:

Полиамид PA 6:

- Хорошая способность восстанавливать форму
- Высокая износостойкость
- Водопоглощение до 10%

Полиамид PA 6.12 (идеально подходит для использования во влажных условиях):

- Отличная способность восстанавливать форму
- Высокая износостойкость
- Водопоглощение до 3%



Три типа включения зерна из карбида кремния

Кроме того, можно выделить круглый или плоский ворс. Как правило, используется круглый ворс, который более универсален, чем плоский, а значит, больше подходит для обработки изделий с толстым профилем. Круглый ворс также более эффективен при диаметре менее 150 мм, когда не используется плоский материал. Однако, плоский ворс обладает большим количеством абразивных зерен и обеспечивает более продолжительный срок службы и высокую производительность съема материала за счет большей площади соприкосновения.

В качестве зернистого состава Вы можете выбрать:

### Ворс с карбидкремневыми волокнами (SIC) (размеры зерен K60 – K1000):

- интенсивное удаление заусенцев
  - для улучшения качества/обработки поверхности
  - прежде всего, для обработки поверхности из алюминия и нержавеющей стали
- Наш стандарт: K 80/1,4, K 180/1,0, K 240/0,75, K 320/0,60, K 800/0,25, K 800/0,50

### Ворс с абразивом из оксида алюминия (AO) (размеры зерен K60 – K1000):

- менее острые края, по сравнению с исполнением SIC
  - для окончательной отделки поверхностей из мягкого металла
  - для полирования и выравнивания
  - для обработки алюминиевых поверхностей при выравнивании и полировке
- Наш стандарт: K 80/1,2, K 120/1,1, K 180/0,9, K 180/1,0, K 240/0,75, K 240/0,90, K 320/0,60, K 500/0,25, K 500/0,50

### Ворс с алмазными зёрнами (размеры зерен K60 – K1000):

- для очень агрессивной обработки
- для материалов с высоким сопротивлением
- самообновление за счет автоматического заострения

При заказе небольших партий товара с ворсом со стандартным размером зерен получите поставку за кратчайшие сроки!

Химические стойкости полиамидного волокна (найлона) можно найти на сайте [www.lessmann.com](http://www.lessmann.com)

Физические свойства								
	STA	STH	ROF	ROH	RO4	RO8	STM / STL	MES
Номер материала			1.4301	1.4310	1.4401	1.4860		CuZn37
Американский Институт черной металлургии (AISI)			304	301	316			
Предел прочности при растяжении, Н/мм <sup>2</sup> *	1.800 - 2.100	2.300 - 2.500	1.900 - 2.200	2.000 - 2.400	1.600 - 1.800	1.600 - 1.800	2.300 - 2.600	900 - 1.200
Удельный вес, г/см <sup>3</sup>	7,85	7,85	7,85	7,85	7,85	7,90	7,85	8,50
Термостойкость, °C	bis 300 °C	bis 300 °C	bis 450 °C	bis 450 °C	bis 500 °C	bis 600 °C	bis 300 °C	bis 180 °C





# Дисковые щётки



### Дисковые жгутовые щётки

применяются в ручных углошлифовальных и стационарных машинах для предварительной и завершающей обработок угловых и стыковых сварных швов. Удаляют окислы, ржавчину, лак, шлак, избытки резины в резино-металлических изделиях, а также заусенцы.

### Многорядные дисковые жгутовые щётки

Мы поставляем смонтированные многорядные щётки, имеющие ещё большую плотность проволоки, чем собранные на вал одиночные дисковые щётки. Кроме перечисленных моделей возможны поставки с другим количеством рядов (а тем самым и другой рабочей ширины), с другим диаметром проволоки и размерами посадочных отверстий.

Указанные дисковые щётки предназначены для установки в стационарных станках.

### Щётки из нержавеющей стальной проволоки

Эти щётки производства LESSMANN Вы легко распознаете по зелёным прижимным шайбам. Мы используем нержавеющую проволоку класса 1.4310. По запросу возможна поставка класса 1.4401.



### Компактно упакованы

Многие изделия поставляются стандартно упакованными в удобных коробках по 10 штук.

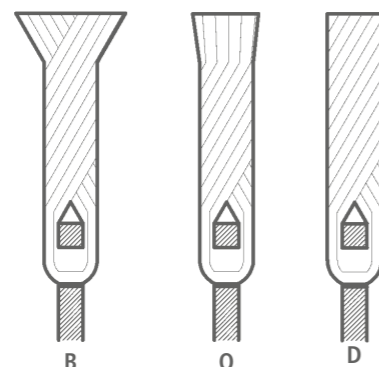
### Преимущества направление плетения жгута влево

В целях увеличения стойкости щеток, все стандартные исполнения выполнены с левым плетением, что предотвращает преждевременное расплетение жгута в случае наклонного расположения щетки. По желанию Вы можете заказать исполнения с правым плетением. Также возможны щётки с переменным направлением плетения жгута в целях обеспечения одинаковой режущей способности обеих сторон щётки.

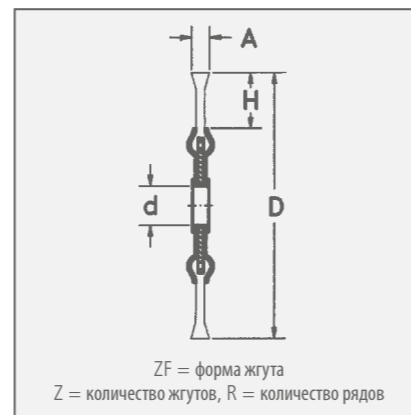
**Совет пользователю:** Используйте щетки только по назначению. Таким образом, концы проволоки подтачиваются автоматически!

По желанию, возможна поставка щеток с другим количеством рядов, посадочным отверстием или толщиной проволоки.

### Формы жгутов (параметр ZF)



- B:** закрытый жгут
- O:** открытый жгут (концы проволоки обрезаны)
- D:** проплетенный жгут (полная обрезка)



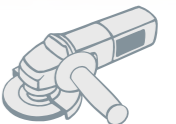
Выделенные **жирным шрифтом** артикулы поставляются со склада.

При заказе артикулов, выделенных курсивом, обратите внимание на минимальную стоимость заказа (см. стр. 139).

**STM** = Стальная латунированная гофрированная проволока

**STH** = Высокопрочная стальная прямая проволока

**RON** = Высокопрочная нержавеющая стальная прямая проволока



IIIIII  
EAN

### Дисковые щетки со жгутовой проволокой, 1-рядные, стальная проволока, Латунированная стальная проволока

D	A	d	H	Z	ZF	R	об/мин Максимум	Упаковка	STH 0,35	STH 0,50	STH 0,80	STM 0,50	Право-левое переплетение жгута
									Артикул №	Артикул №	Артикул №	Артикул №	STH 0,50 Артикул №
75	10	13	15	18	B	1	25.000	1	<b>470.111*</b>	<b>470.211*</b>			
100	12	M 14 x 2,0	22	18	B	1	12.500	1	<b>471.117*</b>	<b>471.217*</b>			
115	14	22,2	24	20	B	1	12.500	1	<b>472.111*</b>	<b>472.211*</b>		<b>472.211.SM*</b>	<b>472.211.WZ*</b>
115	14	M 14 x 2,0	24	20	B	1	12.500	1	<b>472.117*</b>	<b>472.217*</b>			
125	14	22,2	29	20	B	1	12.500	1	<b>473.111*</b>	<b>473.211*</b>		<b>473.211.SM*</b>	<b>473.211.WZ*</b>
125	14	M 14 x 2,0	29	20	B	1	12.500	1	<b>473.117*</b>	<b>473.217*</b>			<b>473.217.WZ*</b>
125	14	22,2	29	24	B	1	12.500	1		<b>473.211.24</b>			
150	14	22,2	32	26	B	1	12.500	1	<b>474.111*</b>	<b>474.211*</b>	474.311		
150	14	M 14 x 2,0	32	26	B	1	12.500	1	<b>474.117*</b>	<b>474.217*</b>	474.317		
178	14	22,2	38	32	B	1	12.500	1	<b>475.111*</b>	<b>475.211*</b>	<b>475.311</b>		
178	14	M 14 x 2,0	38	32	B	1	12.500	1	<b>475.117*</b>	<b>475.217*</b>	475.317		
200	14	22,2	41	36	B	1	9.000	1	<b>476.111</b>	<b>476.211</b>	<b>476.311</b>		
200	14	50,8	41	36	B	1	9.000	1		476.210.51	по запросу		
230	14	22,2	56	40	B	1	9.000	1		475.211			
250	15	50,8**	42	52	O	1	5.000	1		<b>477.210.75</b>	477.310.75		
300	18	50,8**	56	58	O	1	5.000	1		478.210.75	478.310.75		

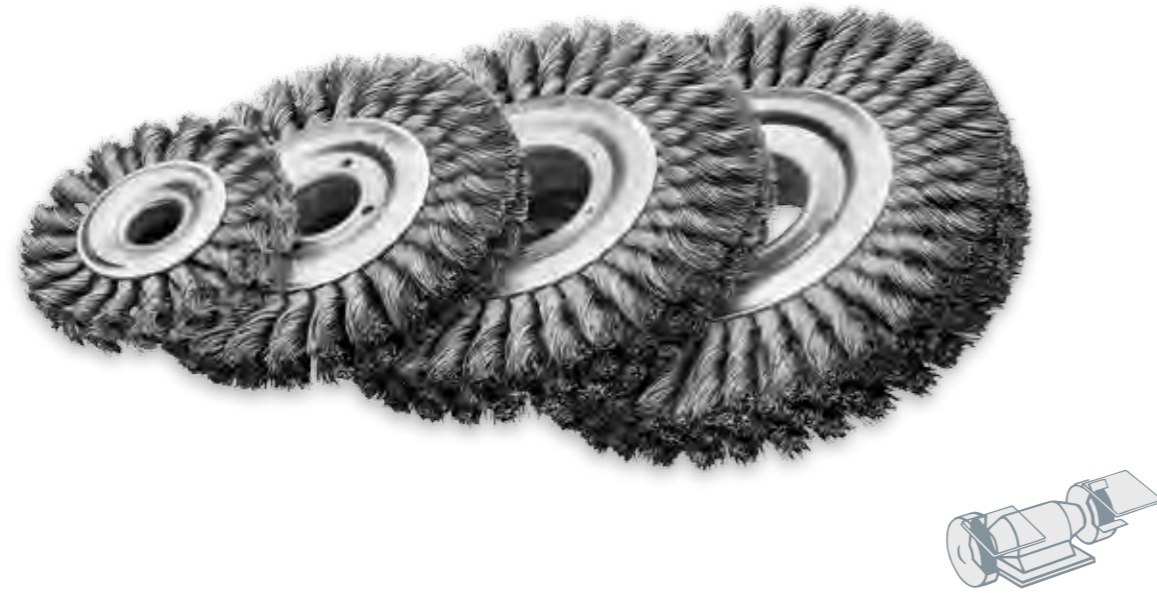
IIIIII  
EAN

### Дисковые щетки со жгутовой проволокой, 1-рядные, стальная нержавеющая проволока

D	A	d	H	Z	ZF	R	об/мин Максимум	Упаковка	RON 0,35	RON 0,50	Право-левое переплетение жгута
									Артикул №	Артикул №	RON 0,50 Артикул №
100	12	M 14 x 2,0	22	18	B	1	12.500	1		<b>471.817*</b>	
115	14	22,2	24	20	B	1	12.500	1	<b>472.711*</b>	<b>472.811*</b>	<b>472.811.WZ*</b>
115	14	M 14 x 2,0	24	20	B	1	12.500	1	<b>472.717*</b>	<b>472.817*</b>	
125	14	22,2	29	20	B	1	12.500	1	<b>473.711*</b>	<b>473.811*</b>	<b>473.811.WZ*</b>
125	14	M 14 x 2,0	29	20	B	1	12.500	1		<b>473.817*</b>	
150	14	22,2	32	26	B	1	12.500	1		<b>474.811*</b>	
150	14	M 14 x 2,0	32	26	B	1	12.500	1		<b>474.817</b>	
178	14	22,2	38	32	B	1	12.500	1		<b>475.811*</b>	
178	14	M 14 x 2,0	38	32	B	1	12.500	1		<b>475.817</b>	

Возможна поставка с резьбой 5/8 x 11 NC | \* дополнительно упакованы в картонные ящики по 25 штук | \*\* с двойным шпоночным пазом 13 x 7

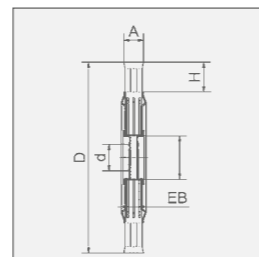
## Многорядные дисковые жгутовые щётки



II III III  
EAN

### Многорядные дисковые жгутовые щётки

D	A	EB	d		H	ZF	Z x R	об/мин Максимум	Упаковка	STH 0,35	STH 0,50	ROH 0,35	ROH 0,50
			Станд	мин						Артикул №	Артикул №	Артикул №	Артикул №
100	22-24	12	20	10	21	B	20 x 2	12.500	1	471.12K	471.22K	471.72K	471.82K
100	30-32	18	20	10	21	B	20 x 3	12.500	1	471.13K	471.23K	471.73K	471.83K
100	34-36	25	20	10	21	B	20 x 4	12.500	1	471.14K	471.24K	471.74K	471.84K
115	22-24	18	30	10	23,5	B	22 x 2	12.500	1	472.12K	472.22K	472.72K	472.82K
115	30-32	25	30	10	23,5	B	22 x 3	12.500	1	472.13K	472.23K	472.73K	472.83K
115	34-36	30	30	10	23,5	B	22 x 4	12.500	1	472.14K	472.24K	472.74K	472.84K
125	22-24	18	30	13	28,5	B	24 x 2	12.500	1	473.12K	473.22K	473.72K	473.82K
125	30-32	25	30	13	28,5	B	24 x 3	12.500	1	473.13K	473.23K	473.73K	473.83K
125	34-36	30	30	13	28,5	B	24 x 4	12.500	1	473.14K	473.24K	473.74K	473.84K
150	22-24	18	30	13	31,5	O	28 x 2	12.500	1	474.12K	474.22K	474.72K	474.82K
150	30-32	25	30	13	31,5	O	28 x 3	12.500	1	474.13K	474.23K	474.73K	474.83K
150	36-38	30	30	13	31,5	O	28 x 4	12.500	1	474.14K	474.24K	474.74K	474.84K
178	22-24	18	50	16	37,5	O	34 x 2	12.500	1	475.12K	475.22K	475.72K	475.82K
178	30-32	25	50	16	37,5	O	34 x 3	12.500	1	475.13K	475.23K	475.73K	475.83K
178	36-38	30	50	16	37,5	O	34 x 4	12.500	1	475.14K	475.24K	475.74K	475.84K
200	22-24	18	50	16	41	O	38 x 2	9.000	1	476.12K	476.22K	476.72K	476.82K
200	30-32	25	50	16	41	O	38 x 3	9.000	1	476.13K	476.23K	476.73K	476.83K
200	36-38	30	50	16	41	O	38 x 4	9.000	1	476.14K	476.24K	476.74K	476.84K
250	26-30	18	100	20	42	O	52 x 2	5.000	1	477.12K	477.22K	477.72K	477.82K
250	38-40	26	100	20	42	O	52 x 3	5.000	1	477.13K	477.23K	477.73K	477.83K
250	50-54	34	100	20	42	O	52 x 4	5.000	1	477.14K	477.24K	477.74K	477.84K
300	26-30	18	100	30	56	O	58 x 2	5.000	1	478.12K	478.22K	478.72K	478.82K
300	38-40	26	100	30	56	O	58 x 3	5.000	1	478.13K	478.23K	478.73K	478.83K
300	50-54	34	100	30	56	O	58 x 4	5.000	1	478.14K	478.24K	478.74K	478.84K



## Щётки для обработки швов



### Щётки для обработки стыковых зазоров при помощи швонарезчиков

D	A	d	H	Z	ZF	R	об/мин Максимум	Упаковка	STA 0,50	STH 0,80	STM 0,50
									Артикул №	Артикул №	Артикул №
300	6	20	67	64	D	1	5.000	5	478.200.06	478.300.06	478.500.06
300	8	20	67	64	D	1	5.000	5	478.200.08	478.300.08	478.500.08
300	10	20	67	64	D	1	5.000	5	478.200.10	478.300.10	
300	6	25,4	67	64	D	1	5.000	5	478.225.06	478.325.06	
300	8	25,4	67	64	D	1	5.000	5	478.225.08	478.325.08	
300	10	25,4	67	64	D	1	5.000	5	478.225.10	478.325.10	

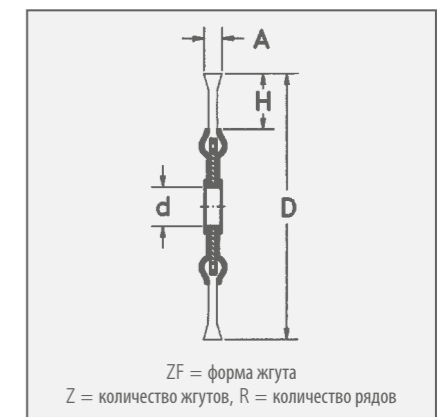
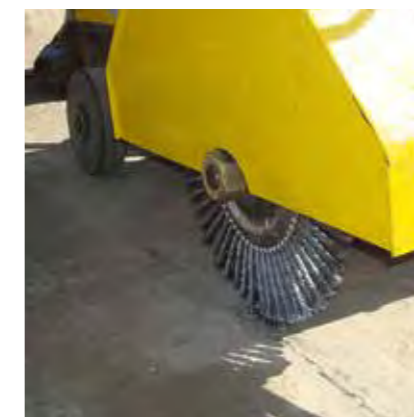
### Щётки для обработки стыковых зазоров

Для удаления слабо закрепленных частиц, таких, как камни, шлак в разделительных и деформационных швах. Для применения в строительстве дорог и аэродромов.

Щётки используются для изготовления деформационных швов для наложения нового покрытия, при восстановлении или ремонте.

**Совет пользователю:** при обработке бетона ворс с закрученным жгутом (эксцентрическим жгутом) рассчитан на более длинный участок фрезерования.

Щётки со стальной латунированной проволокой STM являются особопрочными и поэтому применяются преимущественно для чистки бетонных фуг.



Выделенные **жирным шрифтом** артикулы поставляются со склада.

При заказе артикулов, выделенных курсивом, обратите внимание на минимальную стоимость заказа (см. стр. 139).

**STA** = Стальная гладкая проволока

**STH** = Высокопрочная стальная гладкая проволока

**STM** = Стальная латунированная гофрированная проволока

**ROH** = Высокопрочная нержавеющая стальная прямая проволока

## Щётки для сварщиков

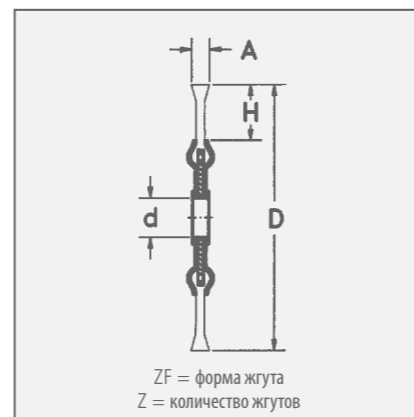


### Щётки для сварщиков

Щётки для сварщиков производства LESSMANN были специально разработаны для профессиональной обработки U- и V-образных сварных швов в трубопроводе.

### В плавности – сила

Отличная износостойкость и плавность хода – отличительные черты этого высококачественного специализированного щёточного инструмента. Щётки для сварщиков компании LESSMANN для обработки швов магистральных трубопроводов имеют небольшую ширину и тем самым подходят для очистки любых швов на трубопроводах.



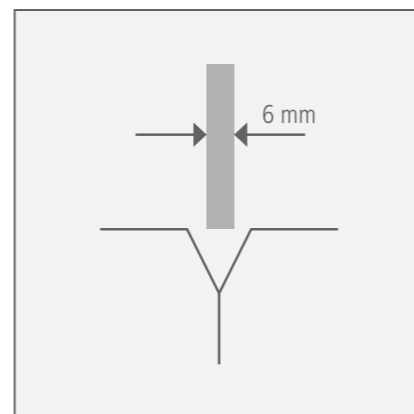
### Щётки для трубопроводов с переменным направлением плетения жгута

Щётки для трубопроводов с право-левым переплетением жгута, как правило, более агрессивны, поэтому они часто применяются для тяжелых очистительных работ. Поскольку жгуты, к тому же, не подвержены легкому расплетению, они хорошо подходят для обработки углов и краев изделий.

### Щётки для сварщиков из нержавеющей проволоки

Эти щётки производства LESSMANN Вы легко распознаете по зелёным прижимным шайбам. Мы используем проволоку класса 1.4310 и по запросу – 1.4401.

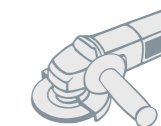
Дополнительные указания по обработке поверхностей из нержавеющей материала можно найти на сайте [www.lessmann.com](http://www.lessmann.com)



Выделенные **жирным шрифтом** артикулы поставляются со склада.

При заказе артикулов, выделенных курсивом, обратите внимание на минимальную стоимость заказа (см. стр. 139).

STH = Высокочечная стальная гладкая проволока



Щётки для сварщиков, стальная проволока							Посадочное отв. 22,2 мм		M 14 x 2,0	W 5/8 x 11 NC
D	A	H	Z	ZF	Об/мин Максимум	Упаковка*	STH 0,50 Артикул №	STH 0,50 Артикул №	STH 0,50 Артикул №	
100	6	19	28	D	20.000	10	по запросу	<b>471.207.28</b>	471.208.28	
115	6	22	32	D	15.000	1	<b>472.201.EZ</b>	472.207.32	472.208.32	
115	6	22	32	D	15.000	5/10	<b>472.201.32</b>	по запросу	по запросу	
115	6	22	39	D	15.000	10	<b>472.201.39</b>	по запросу	по запросу	
125	6	26	40	D	15.000	1	<b>473.201.EZ</b>			
125	6	26	40	D	15.000	5/10	<b>473.201.40</b>	<b>473.207.40</b>	473.208.40	
150	6	30	48	D	12.500	5/10	<b>474.201.48</b>	474.207.48	474.208.48	
178	6	36	48	D	12.500	1	<b>475.201.EZ</b>			
178	6	36	48	D	12.500	5/10	<b>475.201.48</b>	475.207.48	475.208.48	
178	6	30	56	D	12.500	5/10	<b>475.201.56</b>	475.207.56	475.208.56	
178	6	30	76	D	12.500	5/10	<b>475.201.76</b>	475.207.76	475.208.76	
230	6	56	76	D	12.500	1	475.201.76			

\* Щетки с резьбой = по 5 штук в комплекте, щетки с отверстием = по 10 штук в комплекте

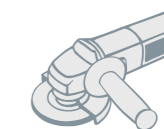
# Щётки для сварщиков



1

2

3



Щётки для сварщиков, стальная нержавеющая проволока							Посадочное отв. 22,2 мм		M 14 x 2,0		W 5/8 x 11 NC	
D	A	H	Z	ZF	Об/мин Максимум	Упаковка*	ROH 0,50 Артикул №	ROH 0,50 Артикул №	ROH 0,50 Артикул №			
100	6	19	28	D	20.000	10	по запросу	<b>471.807.28</b>	471.808.28			
115	6	22	32	D	15.000	1	<b>472.801.EZ</b>					
115	6	22	32	D	15.000	5/10*	<b>472.801.32</b>	472.807.32	472.808.32			
115	6	22	39	D	15.000	10	<b>472.801.39</b>	по запросу	по запросу			
125	6	26	40	D	15.000	1	<b>473.801.EZ</b>					
125	6	26	40	D	15.000	5/10*	<b>473.801.40</b>	<b>473.807.40</b>	473.808.40			
150	6	30	48	D	12.500	5/10*	<b>474.801.48</b>	474.807.48	474.808.48			
178	6	36	48	D	12.500	5/10*	<b>475.801.48</b>	475.807.48	475.808.48			
178	6	30	56	D	12.500	5/10*	475.801.56	475.807.56	475.808.56			
178	6	30	76	D	12.500	5/10*	475.801.76	475.807.76	475.808.76			

\* Щетки с резьбой = по 5 штук в комплекте, щетки с отверстием = по 10 штук в комплекте

1 Щётки для сварщиков с закрытым жгутом											
D	A	d	H	Z	ZF	Об/мин Максимум	Упаковка			STH 0,50 Артикул №	
178	6	22,2	28	76	B	12.500	10			<b>475.2B1.76</b>	

2 Щётки для сварщиков, с переменным направлением плетения жгута вправо-влево											
D	A	d	H	Z	ZF	Об/мин Максимум	Упаковка			STH 0,50 Артикул №	
178	6	22,2	28	76	D	12.500	10			475.2W1.76	

3 Щётки для сварщиков, залитые в пластик											
D	A	d	H			Об/мин Максимум	Упаковка			STM 0,35 Артикул №	
150	6	22,2	29			9.000	10			300.771.KG	
178	6	22,2	43			9.000	10			351.771.KG	

## Щётки для сварщиков с закрытым жгутом

Щетки с закрытым жгутом имеют продолжительный срок службы и используются для профессиональной обработки сварных швов.

**Щётки для сварщиков с переменным направлением плетения жгута вправо-влево** имеют одинаковую режущую способность обеих кромок, что позволяет сократить время обработки, и тем самым увеличить срок службы. Они более агрессивны, поэтому они часто применяются для тяжелых очистительных работ. Поскольку жгуты не подвержены легкому разворачиванию, они пригодны для обработки углов и краев.

## Щётки для сварщиков, залитые в пластик

Трубопроводные щетки для сварщиков (с

гофрированной проволокой, залитой в пластик) обеспечивают точную работу. Преждевременное повреждение отдельных проволок предотвращается за счет конструкции, залитой в пластмассу. Рабочая ширина 6 мм, тем не менее, обеспечивает достижение U- и V-образных сварных швов.

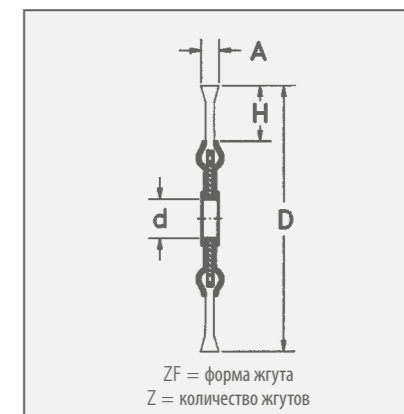
Выделенные **жирным шрифтом** артикулы поставляются со склада.

При заказе артикулов, выделенных курсивом, обратите внимание на минимальную стоимость заказа (см. стр. 139).

**STH** = Высокопрочная стальная гладкая проволока

**STM** = Стальная латунированная гофрированная проволока

**ROH** = Высокопрочная нержавеющая гладкая проволока



# Однорядные щётки



## Однорядные цилиндрические щётки

Эти щетки применяются в стационарных машинах и обрабатывающих центрах в основном для снятия заусенцев. Конструкция данных щёток позволяет собирать их в щёточные роллеры различной ширины. В качестве рабочего материала предлагаются стальная и стальная нержавеющая проволока, а также полимерабразив различной зернистости.

### Обширные области применения

В отличие от стальной проволоки, абразивный ворс работает всей поверхностью, что значительно расширяет области применения этих современных щеток. При работе с жидкостным охлаждением ворс изготавливается из PA 6.12. Учитывайте данный нюанс при запросах/заказах, чтобы сразу получить подходящий продукт.

Гибкость ворса позволяет щётке отслеживать контуры детали. Благодаря соответствующей щадящей обработке, щётки LESSMANN во многих случаях превосходят обычные абразивные инструменты, как напр., тарельчатые шлифовальные круги на мягкой и твердой основах. Кроме того, абразивный ворс не засаливается и сохраняет хорошую режущую способность. Щётки с полимерабразивным ворсом подходят для снятия заусенцев на нержавеющей стали, лёгких металлах или пластиках. В зависимости от вида использования можно выбрать соответствующую зернистость.

### Щетки из нержавеющей проволоки

Щетки LESSMANN с нержавеющей проволокой можно легко узнать по лазерной маркировке. Указания по обработке щетками поверхностей из нержавеющей материала можно найти на сайте [www.lessmann.com](http://www.lessmann.com)



Лазерная маркировка щеток



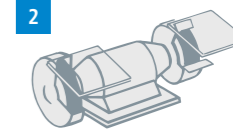
Выделенные **жирным шрифтом** артикулы поставляются со склада. При заказе артикулов, выделенных курсивом, обратите внимание на минимальную стоимость заказа (см. стр. 139).

**SIC** = Щетка с карбидкремневыми волокнами



1

2



## 1 Однорядные цилиндрические щётки, полимерабразив

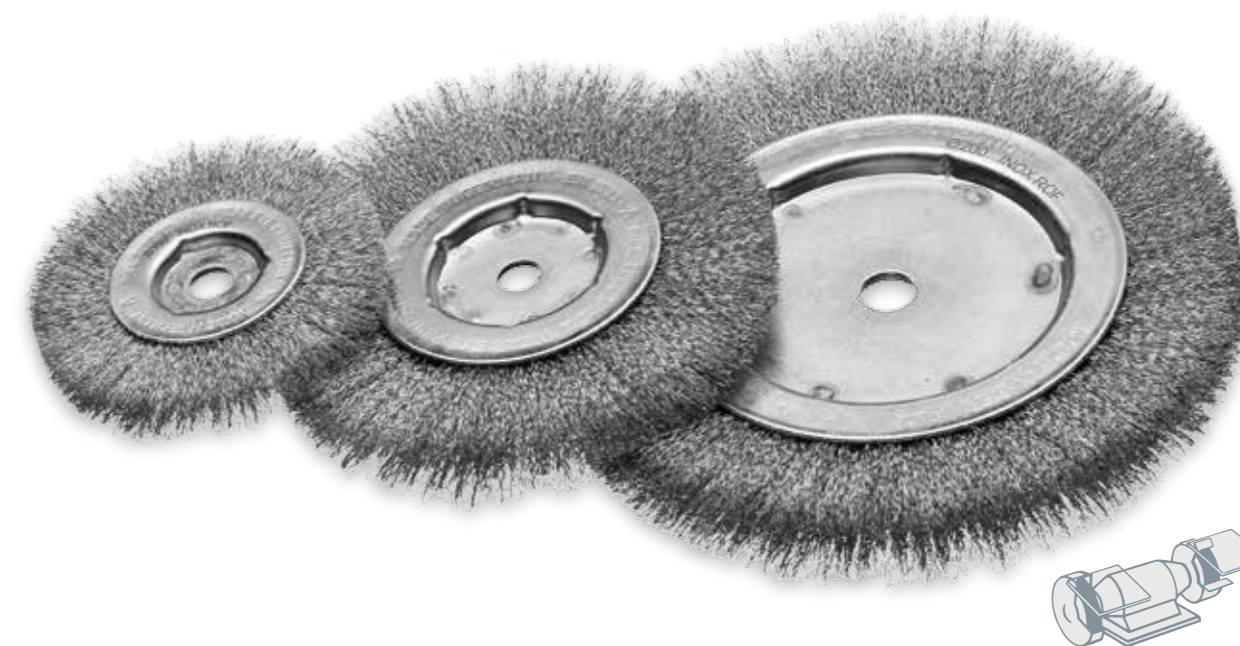
D	R	B	H	d	d	об/мин	Упаковка	SIC 80/1,2	SIC 120/1,1	SIC 120/0,6	SIC 180/1,0	SIC 320/0,6
								Артикул №	Артикул №	Артикул №	Артикул №	Артикул №
80	26	12	17	12	12-16	12.000	5		по запросу	<b>310.841</b>	<b>310.851</b>	<b>310.871</b>
100	30	12	21	12	12-20	8.000	5	<b>320.821</b>	по запросу	<b>320.841</b>	<b>320.851</b>	<b>320.871</b>
125	30	12	33	12	12-20	8.000	5	<b>330.821</b>	по запросу	<b>330.841</b>	<b>330.851</b>	<b>330.871</b>
150	50	14	32	12	12-30	6.000	5	<b>340.821</b>	<b>340.831</b>	<b>340.841</b>	<b>340.851</b>	<b>340.871</b>
178	50	14	46	12	12-30	6.000	5	<b>350.821</b>	<b>350.831</b>	<b>350.841</b>	<b>350.851</b>	<b>350.871</b>
178	60	16	43	12	12-40	6.000	5		по запросу	<b>351.841</b>	<b>351.851</b>	<b>351.871</b>
200	60	16	54	12	12-40	6.000	5		<b>361.831</b>	<b>361.841</b>	<b>361.851</b>	<b>361.871</b>
200	80	16	43	16	16-60	6.000	5		по запросу	<b>362.841</b>	<b>362.851</b>	<b>362.871</b>
200	100	16	32	16	16-80	6.000	5		<b>360.831</b>	<b>360.841</b>	<b>360.851</b>	<b>360.871</b>
250	100	16	57	16	16-80	6.000	5		по запросу	<b>370.841</b>	<b>370.851</b>	<b>370.871</b>
250	120	16	45	20	20-100	3.600	5		по запросу	<b>371.841</b>	<b>371.851</b>	<b>371.871</b>
250	150	19	30	25,4	25-130	3.600	5		<b>372.831</b>	<b>372.841</b>	<b>372.851</b>	<b>372.871</b>
300	120	16	70	20	20-100	3.600	5		по запросу	<b>380.841</b>	<b>380.851</b>	<b>380.871</b>
300	150	19	55	25,4	25-130	3.600	5		<b>381.831</b>	<b>381.841</b>	<b>381.851</b>	<b>381.871</b>
300	200	19	30	25,4	25,4-170	2.600	5			<b>381.841</b>	<b>381.851</b>	<b>381.871</b>

## 2 Однорядные цилиндрические щетки в двухсегментном исполнении

D	R	B	H	d	d	об/мин	Упаковка	SIC 120/0,6	SIC 180/1,0	SIC 320/0,6
								Артикул №	Артикул №	Артикул №
200	80	27	43	16	16-60	6.000	5	по запросу	<b>362.852</b>	по запросу
250	100	27	58	16	16-80	6.000	5	по запросу	<b>370.852</b>	по запросу

При заказе указывайте посадочное отверстие. Изделия со стандартным посадочным отверстием имеются на складе и поставляются в короткий срок, другие диаметры – за дополнительную плату.  
R > 60 EB 3,0 мм | R < 60 EB 2,4 мм

# Однорядные щётки



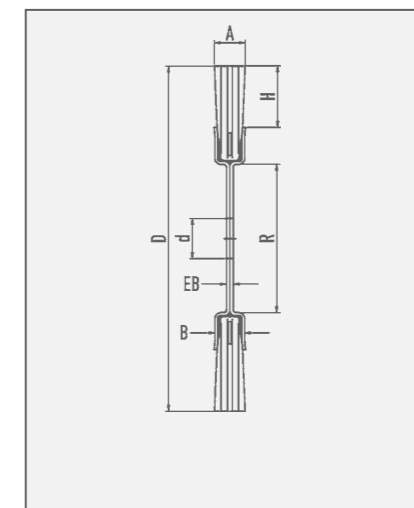
Однорядные цилиндрические щётки, стальная гофрированная проволока										
D	R	B	H	d		об/мин	Упаковка	1		2
				Станд.	тин/макс			Максимум	Станд.	тин/макс
80	26	12	17	12	12-16	12.000	5	<b>310.141</b>	310.161	по запросу
100	30	12	21	12	12-20	8.000	5	<b>320.141</b>	<b>320.161</b>	320.707
125	30	12	33	12	12-20	8.000	5	330.141	330.161	по запросу
125	40	12	29	12	12-25	8.000	5	по запросу	331.161	по запросу
150	50	14	32	12	12-30	6.000	5	<b>340.141</b>	<b>340.161</b>	340.707
178	50	14	46	12	12-30	6.000	5	350.141	<b>350.161</b>	по запросу
178	60	16	43	12	12-40	6.000	5	351.141	351.161	351.707
200	60	16	54	12	12-40	6.000	5	361.141	361.161	по запросу
200	80	16	43	16	16-60	6.000	5	362.141	362.161	362.707
200	100	16	32	16	16-80	6.000	5	<b>360.141</b>	<b>360.161</b>	360.707
250	100	16	57	16	16-80	6.000	5	370.141	<b>370.161</b>	по запросу
250	120	16	45	20	20-100	3.600	5	371.141	371.161	по запросу
300	120	16	70	20	20-100	3.600	5	380.141	380.161	по запросу
300	150	19	55	25,4	25,4-130	3.600	5		381.161	

Однорядные цилиндрические щётки, стальная гофрированная проволока, двухсегментные									
D	R	B	H	d		об/мин	Упаковка	STH 0,35	
				Станд.	тин/макс			Максимум	Станд.
200	80	20	43	16	16-60	6.000	5		362.272
250	100	20	58	16	16-80	6.000	5		370.272

При заказе указывайте посадочное отверстие. Изделия со стандартным посадочным отверстием имеются на складе и поставляются в короткий срок, другие диаметры – за дополнительную плату.  
R > 60 EB 3,0 мм | R < 60 EB 2,4 мм

Однорядные цилиндрические щётки, стальная нержавеющая проволока										
D	R	B	H	d		об/мин	Упаковка	ROF 0,20		ROF 0,30
				Станд.	тин/макс			Максимум	Станд.	тин/макс
80	26	12	17	12	12-16	12.000	5	310.341	310.361	310.361
100	30	12	21	12	12-20	8.000	5	<b>320.341</b>	<b>320.361</b>	<b>320.361</b>
125	30	12	33	12	12-20	8.000	5	330.341	330.361	<b>330.361</b>
125	40	12	29	12	12-25	8.000	5	по запросу	331.361	331.361
150	50	14	32	12	12-30	6.000	5	<b>340.341</b>	<b>340.361</b>	<b>340.361</b>
178	50	14	46	12	12-30	6.000	5	350.341	350.361	<b>350.361</b>
178	60	16	43	12	12-40	6.000	5	351.341	351.361	351.361
200	60	16	54	12	12-40	6.000	5	361.341	361.361	361.361
200	80	16	43	16	16-60	6.000	5	362.341	362.361	362.361
200	100	16	32	16	16-80	6.000	5	360.341	360.361	<b>360.361</b>
250	100	16	57	16	16-80	6.000	5	370.341	370.361	370.361
250	120	16	45	20	20-100	6.000	5	371.341	371.361	371.361
300	120	16	70	20	20-100	3.600	5	380.341	380.361	380.361
300	150	19	55	25,4	25,4-130	3.600	5		381.361	381.361

При заказе указывайте посадочное отверстие. Изделия со стандартным посадочным отверстием имеются на складе и поставляются в короткий срок, другие диаметры – за дополнительную плату.  
R > 60 EB 3,0 мм | R < 60 EB 2,4 мм



Выделенные **жирным шрифтом** артикулы поставляются со склада. При заказе артикулов, выделенных курсивом, обратите внимание на минимальную стоимость заказа (см. стр. 139).

- STA** = Стальная гофрированная проволока
- STH** = Высокопрочная стальная гладкая проволока
- STL** = Стальная латунированная проволока литцендрат
- ROF** = Нержавеющая гофрированная проволока

# Цилиндрические щётки



## Цилиндрические щётки

с гофрированной проволокой находят многостороннее применение при обработке поверхностей:

- для удаления ржавчины, краски, грязи, т.д.
- для придания шероховатости, удаления заусенцев, удаления изоляции или полировки

## Выбираем размер

Толщина проволоки и диаметр гильзы R являются решающими факторами при подборе подходящей щетки. Щетки с большим диаметром гильзы (размер R) содержат больше проволоки, более агрессивны в применении и более износостойки. В данном каталоге приведены ходовые размеры размеров R. Программа поставки имеет более обширный ассортимент исполнений. В дополнение к таблицам, на страницах 8 и 10 находится дополнительная техническая информация, например, скорость резания. Просим указывать при размещении заказа необходимый диаметр посадочного отверстия.

При отсутствии данной информации мы поставляем изделие со стандартным размером, указанное в каталоге как «d стандарт».

## Щетки из нержавеющей проволоки

Указания по обработке щетками поверхностей из нержавеющей стали можно найти на сайте [www.lessmann.com](http://www.lessmann.com)

## Другие типы и значения толщины ворса.

### Специальные исполнения

Воспользуйтесь разнообразием продукции LESSMANN, а также нашим опытом в разработке и производстве! По запросу мы изготовим изделие в соответствии с вашими специальными требованиями.



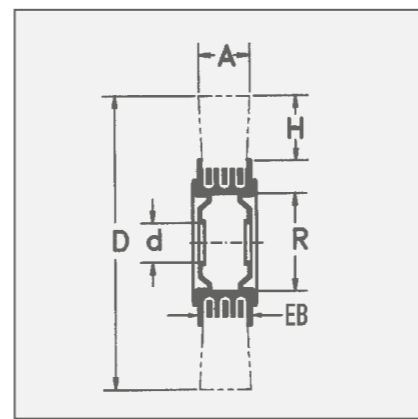
Установка при трубе 80 и 100

Выделенные **жирным шрифтом** артикулы поставляются со склада.

При заказе артикулов, выделенных курсивом, обратите внимание на минимальную стоимость заказа (см. стр. 139).

**STA** = Стальная гофрированная проволока

**STM** = Стальная латунированная гофрированная проволока



## Комплект переходников

К каждой щетке прилагается комплект адаптеров для центрирования щетки на приводных валах меньшего диаметра, чем посадочное отверстие щетки. Тем самым Вы получаете возможность закрепить щетку на валу диаметром:

**Комплект 1** / при R 30:  
30 / 1" / 22,2 / 20 / 16 / 1/2" / 12

**Комплект 2** / при R 40:  
40 / 32 / 1" / 22,2 / 20 / 16 / 1/2"

**Комплект 3** / при R 50:  
50 / 32 / 1" / 22,2 / 20 / 16 / 1/2"

**Комплект 4** / при R 80 + 100:  
состоит из металлических боковых шайб с посадочным отверстием 50,8 мм с двумя пазами 7 x 13 и адаптера на 30 мм

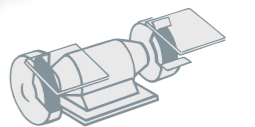
**Комплект 5** / при R 80 + 100:  
состоит из металлических боковых шайб с посадочным отверстием 50,8 мм с двумя пазами 7 x 13 и адаптера на 32 мм

При использовании без набора адаптеров фактический размер ниже номинального до 0,2 мм.



1

2



IIIIII EAN

## Цилиндрические щётки, стальная гофрированная проволока

D	A	EB	R	H	d	d	об/мин	Упа-	1			2
									Станд.	тин/макс	Максимум	ковка
									Артикул №	Артикул №	Артикул №	Артикул №
80	18-20	18	20	20	10	10-20	10.000	1	по запросу	<b>312.142</b>	<b>312.162</b>	
80	25-27	24	20	20	10	10-20	10.000	1	по запросу	<i>312.143</i>	<b>312.163</b>	
100	20-22	19	30	23	Set 1	10-30	8.000	1	323.132	<b>323.142</b>	<b>323.162</b>	
100	28-30	25	30	23	Set 1	10-30	8.000	1	323.133	<b>323.143</b>	<b>323.163</b>	
125	21-23	20	40	27	Set 2	13-40	6.000	1	334.132	<b>334.142</b>	<b>334.162</b>	
125	29-31	26	40	27	Set 2	13-40	6.000	1	по запросу	<i>334.143</i>	<b>334.163</b>	
150	22-24	20	40	33	Set 2	13-40	6.000	1	344.132	<b>344.142</b>	<b>344.172*</b>	
150	30-34	26	40	33	Set 2	13-40	6.000	1	344.133	<b>344.143</b>	<b>344.173*</b>	
150	23-25	22	50	33	Set 3	13-50	6.000	1	345.132	<b>345.142</b>	<b>345.162</b>	<i>345.762</i>
150	30-34	29	50	33	Set 3	13-50	6.000	1	345.133	<b>345.143</b>	<b>345.163</b>	
178	23-26	22	50	37	Set 3	16-50	6.000	1	по запросу	<b>355.142</b>	<b>355.162</b>	<i>355.762</i>
178	32-35	29	50	37	Set 3	16-50	6.000	1	355.133	<b>355.143</b>	<b>355.163</b>	
200	24-27	22	50	48	Set 3	16-50	6.000	1	365.132	<b>365.142</b>	<b>365.172*</b>	
200	35-38	29	50	48	Set 3	16-50	6.000	1	365.133	<b>365.143</b>	<b>365.173*</b>	
200	28-32	25	80	38	Set 4+1	16-80	4.500	1	по запросу	<b>366.142</b>	<b>366.162</b>	<i>366.762</i>
200	40-45	33	80	38	Set 4+1	16-80	4.500	1	по запросу	<i>366.143</i>	<b>366.163</b>	
250	30-35	25	80	50	Set 4+1	20-80	3.600	1	по запросу	<b>376.142</b>	<b>376.162</b>	
250	42-45	33	80	50	Set 4+1	20-80	3.600	1	по запросу	по запросу	<b>376.163</b>	
250	32-37	26	100	50	Set 4+1	20-100	3.600	1	по запросу	<b>377.142</b>	<b>377.162</b>	<i>377.762</i>
250	43-48	35	100	50	Set 4+1	20-100	3.600	1	по запросу	<i>377.143</i>	<b>377.163</b>	
250	55-60	45	100	50	Set 4+1	20-100	3.600	1	по запросу	<i>377.144</i>	<b>377.164</b>	
300	35-40	26	100	60	Set 4	30-100	3.000	1	по запросу	<b>387.142</b>	<b>387.162</b>	
300	47-52	35	100	60	Set 4	30-100	3.000	1	по запросу	<i>387.143</i>	<b>387.163</b>	
350	35-40	26	100	85	Set 5	32-100	2.400	1	по запросу	<i>397.142</i>	<b>397.172*</b>	
350	55-60	35	100	85	Set 5	32-100	2.400	1	по запросу	<i>397.143</i>	<b>397.173*</b>	

При заказе указывайте посадочное отверстие.

Изделия со стандартной посадкой имеются на складе и поставляются в короткий срок, другие посадочные отверстия – за дополнительную плату: 1-10 шт. 5,00 евро, 11-25 шт. 3,00 евро

# Цилиндрические щётки



IIIIII  
EAN

## Цилиндрические щётки, стальная нержавеющая гофрированная проволока

D	A	EB	R	H	об/мин			Упаковка	ROF 0,20	ROF 0,30
					Станд.	мин/макс	Максимум		Артикул №	Артикул №
80	18-20	18	20	20	10	10-20	10.000	1	312.342	<b>312.362</b>
80	25-27	24	20	20	10	10-20	10.000	1	по запросу	312.363
100	20-22	19	30	23	Set 1	10-30	8.000	1	323.342	<b>323.362</b>
100	28-30	25	30	23	Set 1	10-30	8.000	1	323.343	<b>323.363</b>
125	21-23	20	40	27	Set 2	13-40	6.000	1	334.342	<b>334.362</b>
125	29-31	26	40	27	Set 2	13-40	6.000	1	334.343	<b>334.363</b>
150	22-24	20	40	33	Set 2	13-40	6.000	1	344.342	<b>344.362</b>
150	30-34	26	40	33	Set 2	13-40	6.000	1	по запросу	<b>344.363</b>
150	23-25	22	50	33	Set 3	13-50	6.000	1	345.342	<b>345.362</b>
150	30-34	29	50	33	Set 3	13-50	6.000	1	345.343	<b>345.363</b>
178	23-26	22	50	37	Set 3	16-50	6.000	1	<b>355.342</b>	<b>355.362</b>
178	32-35	29	50	37	Set 3	16-50	6.000	1	по запросу	<b>355.363</b>
200	24-27	22	50	48	Set 3	16-50	6.000	1	<b>365.342</b>	<b>365.362</b>
200	35-38	29	50	48	Set 3	16-50	6.000	1	365.343	<b>365.363</b>
200	28-32	25	80	38	Set 4+1	16-80	4.500	1	366.342	<b>366.362</b>
200	40-45	33	80	38	Set 4+1	16-80	4.500	1	366.343	<b>366.363</b>
250	30-35	25	80	50	Set 4+1	20-80	3.600	1	376.342	<b>376.362</b>
250	42-45	33	80	50	Set 4+1	20-80	3.600	1	376.343	<b>376.363</b>
250	32-37	26	100	50	Set 4+1	20-100	3.600	1	377.342	<b>377.362</b>
250	43-48	35	100	50	Set 4+1	20-100	3.600	1	377.343	<b>377.363</b>
300	35-40	26	100	60	Set 4	30-100	3.000	1	387.342	<b>387.362</b>
300	47-52	35	100	60	Set 4	30-100	3.000	1	387.343	387.363
350	35-40	26	100	85	Set 5	32-100	2.400	1	по запросу	397.362

При заказе указывайте посадочное отверстие.

Изделия со стандартной посадкой имеются на складе и поставляются в короткий срок, другие посадочные отверстия – за дополнительную плату: 1-10 шт. 5,00 евро, 11-25 шт. 3,00 евро



Посадка при монтажной гильзе R 80 и 100 (комплект 4/5)

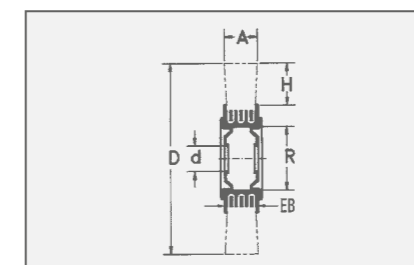
IIIIII  
EAN

## Цилиндрические щётки, латунная гофрированная проволока

D	A	EB	R	H	об/мин			Упаковка	MES 0,20	MES 0,30
					Станд.	мин/макс	Максимум		Артикул №	Артикул №
80	18-20	18	20	20	10	10-20	10.000	1	<b>312.542</b>	312.562
80	25-27	24	20	20	10	10-20	10.000	1	312.543	312.563
100	20-22	19	30	23	Set 1	10-30	8.000	1	<b>323.542</b>	323.562
100	28-30	25	30	23	Set 1	10-30	8.000	1	323.543	323.563
125	21-23	20	40	27	Set 2	13-40	6.000	1	<b>334.542</b>	334.562
125	29-31	26	40	27	Set 2	13-40	6.000	1	334.543	по запросу
150	22-24	20	40	33	Set 2	13-40	6.000	1	<b>344.542</b>	<b>344.562</b>
150	30-32	26	40	33	Set 2	13-40	6.000	1	344.543	<b>344.563</b>
150	23-25	22	50	33	Set 3	13-50	6.000	1	<b>345.542</b>	<b>345.562</b>
150	30-34	29	50	33	Set 3	13-50	6.000	1	345.543	<b>345.563</b>
178	23-26	22	50	37	Set 3	16-50	6.000	1	355.542	<b>355.562</b>
178	32-35	29	50	37	Set 3	16-50	6.000	1	355.543	<b>355.563</b>
200	24-27	22	50	48	Set 3	16-50	6.000	1	<b>365.542</b>	<b>365.562</b>
200	35-38	29	50	48	Set 3	16-50	6.000	1	365.543	<b>365.563</b>
200	28-32	25	80	38	Set 4+1	16-80	4.500	1	<b>366.542</b>	<b>366.562</b>
200	40-45	33	80	38	Set 4+1	16-80	4.500	1	366.543	366.563
250	30-35	25	80	50	Set 4+1	20-80	3.600	1	376.542	376.562
250	42-45	33	80	50	Set 4+1	20-80	3.600	1	по запросу	по запросу
250	32-37	26	100	50	Set 4+1	20-100	3.600	1	по запросу	<b>377.562</b>
250	43-48	35	100	50	Set 4+1	20-100	3.600	1	по запросу	по запросу
300	35-40	26	100	60	Set 4	30-100	3.000	1	по запросу	<b>387.562</b>
300	47-52	35	100	60	Set 4	30-100	3.000	1	по запросу	по запросу
350	35-40	26	100	85	Set 5	32-100	2.400	1	по запросу	397.562

При заказе указывайте посадочное отверстие.

Изделия со стандартной посадкой имеются на складе и поставляются в короткий срок, другие посадочные отверстия – за дополнительную плату: 1-10 шт. 5,00 евро, 11-25 шт. 3,00 евро



Выделенные **жирным шрифтом** артикулы поставляются со склада.

При заказе артикулов, выделенных курсивом, обратите внимание на минимальную стоимость заказа (см. стр. 139).

ROF = Стальная нержавеющая гофрированная проволока

MES = Латунная гофрированная проволока



# Щетки для деревообрабатывающей промышленности



## Щетки для сатинирования

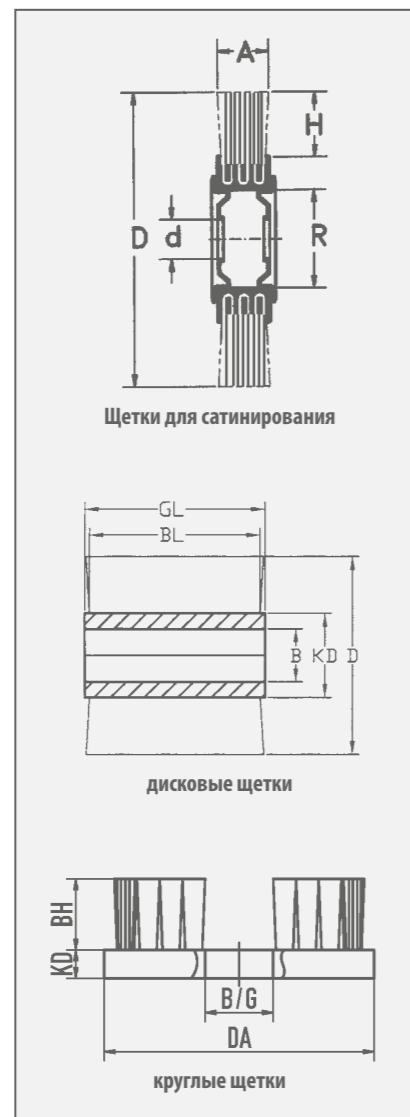
Идеально подходят для сатинирования, полирования, лощения, матирования и структурирования.

## Набивные цилиндрические и плоскостные щетки

Цилиндрические и плоскостные щетки с полиамидным ворсом идеально подходят для деревообработки. В угловых шлифовальных или других ручных станках данные щетки используются для ухода и чистки, структурирования или полировки.

Кроме того эти щетки идеально подходят для брашевания - придания дереву рустикального эффекта или шероховатости перед дальнейшей обработкой поверхности краской или лаком.

Они предназначены, прежде всего, для больших поверхностей.



Выделенные **жирным шрифтом** артикулы поставляются со склада.

При заказе артикулов, выделенных курсивом, обратите внимание на минимальную стоимость заказа (см. стр. 139).

**STM** = Стальная латунированная гофрированная проволока

**STL** = Стальная латунированная проволока литцендрат

**ROF** = Нержавеющая гофрированная проволока

**SIC** = Щетка с карбидкремневыми волокнами

**FIB** = Белая фибра (растит. ворс)

**PA** = Гофрированный полиамид



III III  
EAN

## Щетки для сатинирования

	D	A	H	d	об/мин Максимум	Упаковка	ROF 0,20 Артикул №	SIC 80/1,2 Артикул №	STL 0,25 Артикул №	FIB/PA 0,4 Артикул №
<b>1</b>	100	12	21	19,2	8.000	5	320.341.19	320.821.19	320.703.19	
<b>2</b>	100	70	23	19,2	8.000	1	<b>323.348.19</b>	<b>323.828.19</b>	<b>323.704.19</b>	
	100	100	23	19,2	8.000	1	323.305.19	323.805.19	323.705.19	<b>323.900.10</b>

	D	A	H	d	об/мин Максимум	Упаковка	STM 0,35 Артикул №	SIC K 60/1,5 Артикул №	SIC K 80/1,2 Артикул №	SIC K 120/1,1 Артикул №
<b>2</b>	100	120	23	12,7	8.000	1	323.770.13	323.810.13	323.820.13	323.830.13

При заказе указывайте посадочное отверстие.

Изделия со стандартной посадкой имеются на складе и поставляются в короткий срок, другие посадочные отверстия – за дополнительную плату: 1-10 шт. 5,00 евро, 11-25 шт. 3,00 евро

## 3 Набивные цилиндрические щетки

	D	GL	BL	B	KD	об/мин Максимум	Упаковка	SIC 46/1,6 Артикул №	SIC 60/1,5 Артикул №	SIC 80/1,2 Артикул №	SIC 120/1,10 Артикул №
	140	58	40	M 14	80	2.500	1	402.881	402.882	<b>402.880</b>	402.883
	140	90	75	M 14	80	2.500	1	402.891	402.892	<b>402.890</b>	402.893

## 4 Набивные плоскостные щетки

Материал ворса	DA	KD	BH	B/G	об/мин макс	Упаковка	Артикул №
<b>SIC 46/1,6</b>	130	20	50	M 14 x 2,0	2.500	1	405.843
<b>SIC 60/1,5</b>	130	20	50	M 14 x 2,0	2.500	1	405.844
<b>SIC 80/1,2</b>	130	20	50	M 14 x 2,0	2.500	1	<b>405.845</b>

## Щётки для сатинирования



### Щетки как часть диско- и ленточнопильных станков

Цилиндрические щетки применяются в пильных станках для очистки от стружки. Щетки диаметром 80-100 мм прижимаются к пильным дискам или полотну. За счет движения пильного диска или ленточно-пильного полотна щетки приводятся в движение и вычищают стружку. Тем самым предотвращается нарос и повышается срок службы режущего инструмента. В используемых для этой цели щетки в качестве ворса применяются как правило стальная проволока, литцендрат и нейлон. Щетки подходят ко всем распространенным машинам.



локу, нержавеющую проволоку или абразивный нейлон (применяем в том числе и с охлаждающей жидкостью). Другие материалы и размеры по запросу. Все односегментные щетки имеют медный корпус.

### Щетки для удаления изоляции

Для удаления лаковых покрытий и других изолирующих материалов с кабелей и электропроводов. Шлифованная поверхность. Точность хода щетки обеспечивает щадящее удаление лака с проводов без недопустимых повреждений.

### Односегментные щетки для машинного применения SDW

Односегментные щетки Лессманн применяются для разнообразных операций как-то удаление заусенцев, ржавчины и краски, очистка разнообразных поверхностей и деталей. Типичным применением является к примеру обработка внешней и внутренней резьбы или других труднодоступных участков.

Щетки могут монтироваться как напрямую в станок, так и при помощи специального хвостовика для закрепления в патроны дрели или пневмомашинки.

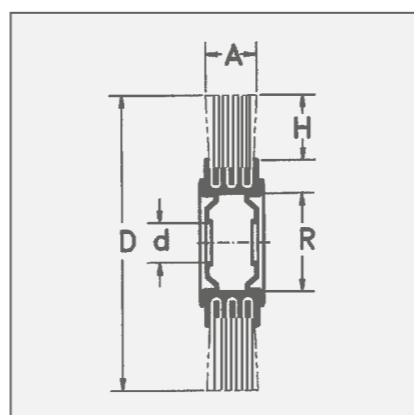
В зависимости от применения и задач могут монтироваться как в одиночку, так и в виде ролика, состоящего из нескольких штук. Подходящие переходники на другие отверстия могут быть поставлены по запросу. В стандартном исполнении щетки имеют в качестве рабочего ворса стальную прово-

### Цилиндрические щётки для обработки твердосплавного инструмента

Цилиндрические щетки с алмазным ворсом, имеющим алмазные включения, используются в первую очередь для скругления режущей кромки твердосплавных пластинок, победитовых сверел и алмазного инструмента.

Скругление режущей кромки твердосплавного и алмазного инструмента удлиняет его срок службы и позволяют увеличить скорость резания. Операция производится в основном вручную как при производстве нового инструмента так и при заточке сверел. Равномерность и плотность набивки ворса в щетке необходимое условие для достижения положительного результата равномерного скругления режущей кромки.

Для увеличения стабильности процесса сверления производится обработка крепежных пазов сверел щетками с абразивным ворсом с оксидом алюминия. Облагороженные инструментальными щетками крепежные пазы удивляют существенным улучшением характера воздействия во время эксплуатации. Процесс обработки пазов проводится после нанесения покрытия.



Выделенные жирным шрифтом артикулы поставляются со склада. При заказе артикулов, выделенных курсивом, обратите внимание на минимальную стоимость заказа (см. стр. 139).

- STA** = Стальная гофрированная проволока
- STM** = Стальная латунированная гофрированная проволока
- STL** = Стальная латунированная проволока литцендрат
- ROF** = Нержавеющая гофрированная проволока
- PA** = Гофрированный полиамид
- SIC** = Щетка с карбидкремневыми волокнами
- AO** = Полимерабразивный ворс с оксидом алюминия



### Щётки для ленточных пил

Материал ворса	D	A	H	d	об/мин	макс	Упаковка	Артикул №	Материал ворса	D	A	H	d	об/мин	макс	Упаковка	Артикул №
PA 0,50	85	10	14	12	8.000		10	300.091	2	STA 0,20	80	12	20	10	15.000	10	312.141
PA 0,50	100	13	21	12	8.000		10	320.001		STA 0,35	100	13	21	12,7	4.500	10	320.161.12
PA 0,50	100	13	21	13	8.000		10	320.004		STM 0,20	60	10-12	19	6	15.000	10	300.742
PA 0,80	100	20-22	23	12	8.000		25	323.002		STM 0,20	80	15	27	6,8	15.000	10	311.742.01
PA 0,80	100	13	21	12	8.000		10	320.003		STM 0,30	80	15	27	8	15.000	10	311.762
PA 1,0	125	13	33	13	8.000		5	330.001		STL 4 x 0,25	80	18-20	27	6	15.000	10	310.702.06

### 3 Цилиндрические щетки для удаления изоляции

D	A	d	Упаковка	STA 0,10	STA 0,15	STA 0,20	STA 0,25	STA 0,30
				Артикул №	Артикул №	Артикул №	Артикул №	Артикул №
30	20	6	10	301.213.10	301.213.15	301.213.20		301.213.30
35	20	6	10		301.214.15	301.214.20	по запросу	301.214.30
40	25	10	10		301.225.15	301.225.20	301.225.25	301.225.30
80	30	16	10			301.236.20	по запросу	301.236.30

### 4 Односегментные щетки SDW

D	A	d	H	об/мин	Упаковка	STA 0,15	STA 0,20	STA 0,35	ROF 0,15
				Максимум		Артикул №	Артикул №	Артикул №	Артикул №
50	10	13	16	15,000	10	35E.136	35E.146		35E.336
63	10	13	21	15,000	10		36E.146	36E.176	
75	12	13	29	15,000	10				37E.336
75	12	16	22	15,000	10	37E.137	37E.147		

D	A	d	H	об/мин	Упаковка	SIC K120/0,6	SIC K180/0,9	SIC K320/0,6
				Максимум		Артикул №	Артикул №	Артикул №
50	10	16	12	15,000	10	35E.847	35E.857	35E.877
63	10	16	18	15,000	10	36E.847		36E.877

### 5 Цилиндрические щётки для обработки твердосплавного инструмента

D	A	d	H	об/мин	Упаковка	Алмазный ворс зерно K400	AO 600
				Максимум		Артикул №	Артикул №
100	12	16	27	3.000	1		320.061*
150	5	20	23	3.000	1	408.819.DB	
150	10	20	23	3.000	1	408.829.DB	
150	15	20	23	3.000	1	408.839.DB	345.051*

\* Концы ворса фрезерованы наискось



### Переходники

Пластиковые переходники уменьшают посадочное отверстие до необходимого диаметра. К цилиндрическим щёткам прилагаются комплекты стандартных размеров. Тем самым без особого труда можно получить следующие посадочные отверстия:

#### Комплект переходников

К каждой щётке прилагается комплект адаптеров для центрирования щетки на приводных валах меньшего диаметра, чем посадочное отверстие щетки. Тем самым Вы получаете возможность закрепить щетку на валу диаметром:

**Комплект 1** / при R 30:

30 / 1" / 22,2 / 20 / 16 / 1/2" / 12

**Комплект 2** / при R 40:

40 / 32 / 1" / 22,2 / 20 / 16 / 1/2"

**Комплект 3** / при R 50:

50 / 32 / 1" / 22,2 / 20 / 16 / 1/2"

**Комплект 4** / при R 80 + 100:

состоит из металлических боковых шайб с посадочным отверстием 50,8 мм с двумя пазами 7 x 13 и адаптера на 30 мм

**Комплект 5** / при R 80 + 100:

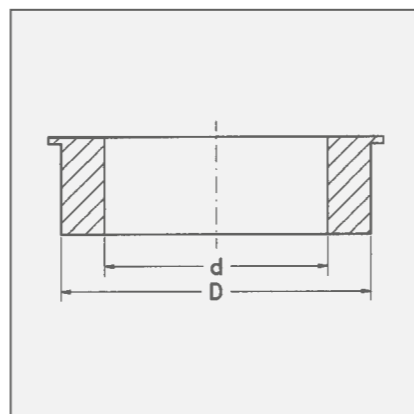
состоит из металлических боковых шайб с посадочным отверстием 50,8 мм с двумя пазами 7 x 13 и адаптера на 32 мм

### Хвостовики

Предназначены для крепления щёток в электродрели.

### Металлические адаптеры

Щётки с монтажной гильзой 80 и 100 мм поставляются стандартно со стальным адаптером. В некоторых случаях такие адаптеры требуются и для щёток с меньшим размером монтажной гильзы. Перечисленные здесь металлические адаптеры подходят к соответствующим щёткам со стр. 29-31. Пожалуйста, при размещении заказа укажите необходимый размер посадочного отверстия и обратите внимание на то, что на щётку, как правило, необходима пара адаптеров.



Выделенные **жирным шрифтом** артикулы поставляются со склада.

При заказе артикулов, выделенных курсивом, обратите внимание на минимальную стоимость заказа (см. стр. 139).



### Комплекты переходников

	D	d	Упаковка	Артикул №
<b>1</b> Комплект 1 R 30	30	1" - 22,2 - 20 - 16 - 1/2" - 12	2	<b>000.886.63</b>
<b>2</b> Комплект 2 R 40	40	32 - 1" - 22,2 - 20 - 16 - 1/2"	2	<b>000.886.64</b>
<b>3</b> Комплект 3 R 50	50	32 - 1" - 22,2 - 20 - 16 - 1/2"	2	<b>000.886.65</b>
<b>4</b> Комплект 4 R 80/100	50,8	30 (дальнейшее уменьшение с комплектом 1)	2	<b>000.886.68</b>
<b>5</b> Комплект 5 R 80/100	50,8	32	2	<b>000.888.32</b>
<b>5</b> На складе имеются и поставляются отдельные пластиковые переходники различных ходовых размеров.				

### Зажимные стержни

6					7				
D	L	Резьба	Упаковка	Артикул №	D	L	Резьба	Упаковка	Артикул №
6	60	M 10 x 1,5	1	<b>000.041</b>	6	40	M 10 links	1	<b>000.044</b>
10	60	M 10 x 1,5	1	<b>000.042</b>	6	50	M 12 links	1	<b>000.045</b>
10	75	M 14 x 2,0	1	<b>000.043</b>					

### 8 Хвостовики

Упаковка	Артикул №	Упаковка	Артикул №	Упаковка	Артикул №	Упаковка	Артикул №	Упаковка	Артикул №
R 30 2	<i>000.631</i>	R 40 2	<i>000.641</i>	R 50 2	<i>000.651</i>	R 80 2	<i>000.661</i>	R100* 2	<i>000.671</i>

При заказе укажите посадочное отверстие!

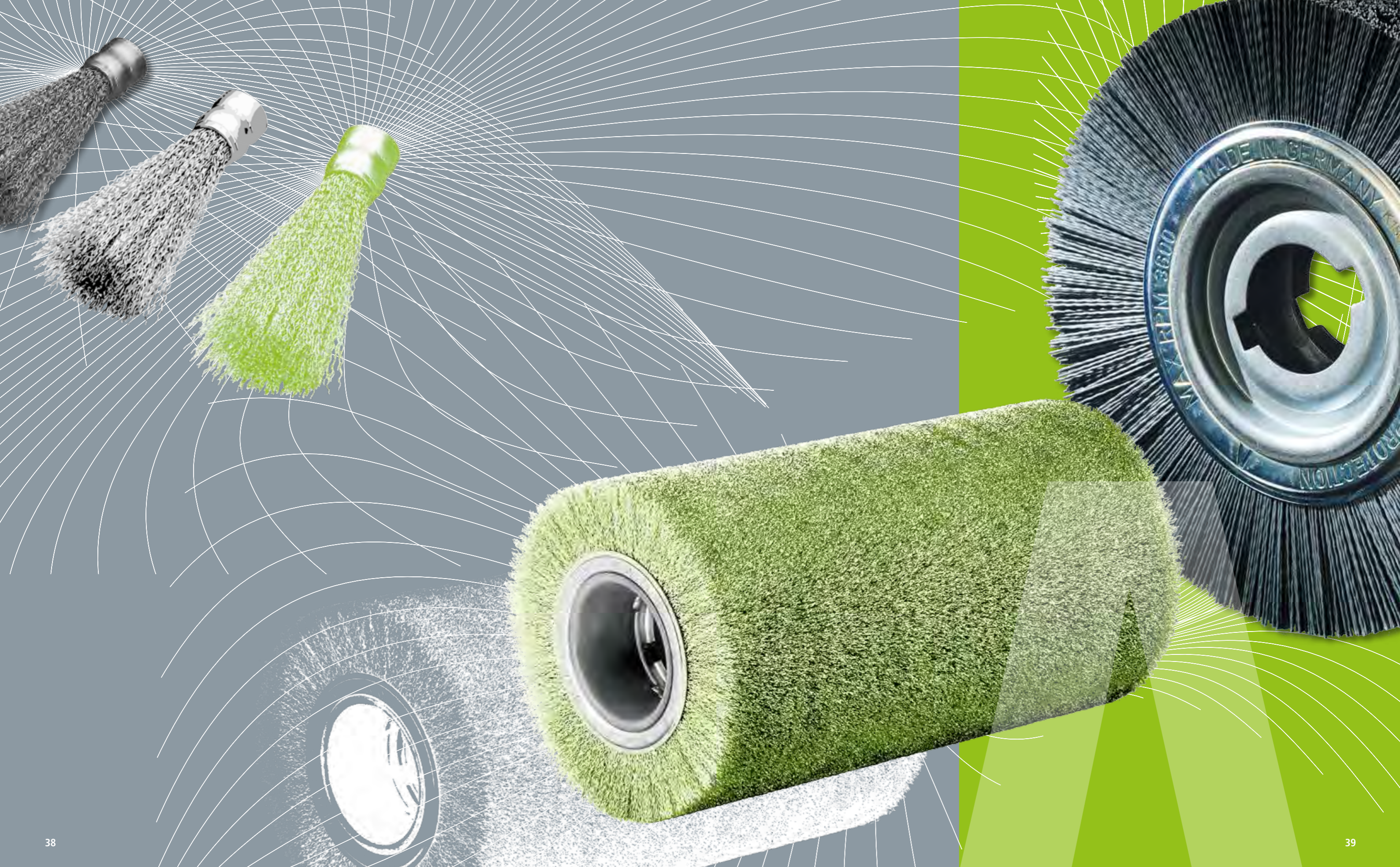
\* по желанию с парой шпоночных пазов 13 x 7 (50,8 / 52,9 / 54,5)

### 9 Металлические адаптеры

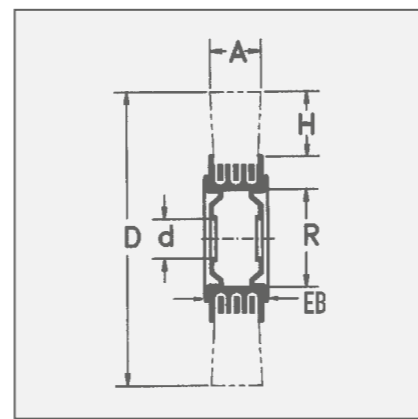
от	до	L	Упаковка	Артикул №
внутренняя W 1/2	внутренняя M 12	40	1	<b>001.211</b>
внутренняя W 1/2	внутренняя M 10	40	1	<b>001.212</b>
внутренняя W 3/8	внутренняя M 10	40	1	<b>001.215</b>
наружная M 10	внутренняя W 1/2	40	1	<b>001.222</b>
наружная M 10	внутренняя W 3/8	40	1	<b>001.225</b>

Указания по правильному и безопасному монтажу Вы найдете в прилагаемых технических описаниях, находящихся в упаковках.

Практичные переходники можно заказать отдельно. Учтите, что на одну щетку необходима пара переходников.



## Цилиндрические щётки для удаления заусенцев



### Цилиндрические щётки для удаления заусенцев

Специальные щётки для всех ходовых станков для удаления заусенцев: высокая плотность ворса, его точное и равномерное распределение, контроль каждого экземпляра. Имеют высокую износостойкость за счет применения особой высококачественной проволоки. посадочные отверстия имеют двойной шпоночный паз.

Пожалуйста, указывайте желаемое отверстие.

На следующих страницах можно найти стандартные размеры. Специальные размеры предоставляются по запросу.

### Щетки с проволокой литцендрат STL/ROL

Щетки для удаления заусенцев с проволокой конструкции литцендрат предназначены прежде всего для работ по особо твердым материалам.

Конструкция литцендрат обеспечивает каждой проволочке дополнительное усиление и значительно повышает тем самым эффективность воздействия щетки в целом.

### Цилиндрические щетки для удаления заусенцев, залитые в пластик

Идеально подходят для агрессивной и очень точной обработки. Исключается преждевременный обрыв отдельных проволок. Увеличивается износостойкость и срок службы.

### Щетки с нержавеющей проволокой

Компании LESSMANN легко узнать по боковым маркировкам зеленого цвета. Дополнительные указания по обработке щетками поверхностей из нержавеющей стали можно найти на сайте [www.lessmann.com](http://www.lessmann.com)

Выделенные **жирным шрифтом** артикулы поставляются со склада.

При заказе артикулов, выделенных курсивом, обратите внимание на минимальную стоимость заказа (см. стр. 139).

**STH** = Высокопрочная стальная гофрированная проволока

**STM** = Стальная латунированная гофрированная проволока

**STL** = Гофрированный литцендрат



### 1 Цилиндрические щётки для удаления заусенцев, стальная проволока

D	A	EB	R	H	d		Упаковка	STH 0,20	STH 0,35	STH 0,50
					Станд.	Максимум		Артикул №	Артикул №	Артикул №
250	60	58	100	50	50,8	3.600	1	<b>377.051</b>	<b>377.053</b>	<b>377.054</b>
250	60	55	100	50	100	3.600	1	<i>377.051.00</i>	<i>377.053.00</i>	<i>377.054.00</i>
250	60	53	100	50	50,8	3.600	1	<i>377.051.T1</i>	<i>377.053.T1</i>	<i>377.054.T1</i>
250	60	50	100	50	100	3.600	1	<i>377.051.TA</i>	<b>377.053.TA</b>	<i>377.054.TA</i>
250	80	79	100	50	50,8	3.600	1	<i>377.052</i>	<i>377.095</i>	<i>377.077</i>
250	100	99	100	50	50,8	3.600	1	<i>377.059</i>	<i>377.066</i>	<i>377.096</i>
300	60	49	100	60	50,8	3.000	1	<i>387.051</i>	<i>387.053</i>	<i>387.054</i>
300	100	93	100	60	50,8	3.000	1	по запросу	<i>387.055</i>	по запросу

### 2 Цилиндрические щётки для удаления заусенцев, литцендрат, стальная латунированная проволоки

D	A	EB	R	H	d		Упаковка	STL 0,38	STM 0,38
					Станд.	Максимум		Артикул №	Артикул №
250	60	58	100	50	50,8	3.600	1	<b>377.043</b>	<i>377.063</i>
250	60	55	100	50	100	3.600	1	<i>377.043.00</i>	<i>377.063.00</i>
250	60	53	100	50	50,8	3.600	1	<i>377.043.T1</i>	<i>377.063.T1</i>
250	60	50	100	50	100	3.600	1	<i>377.043.TA</i>	<i>377.063.TA</i>
250	80	79	100	50	50,8	3.600	1	<i>377.045</i>	по запросу
250	100	99	100	50	50,8	3.600	1	<i>377.048</i>	по запросу

Все щетки с металлическими боковыми шайбами и отверстием 50,8 мм с двумя пазами 13x7 мм. Дополнительные стандартные отверстия 52,9/54,5 мм. Минимальные отверстия 30 мм, максимально возможные равны параметру R. Щетки для удаления заусенцев возможны также с монтажной гильзой R=120 мм

## Цилиндрические щётки для удаления заусенцев



### Цилиндрические щётки для удаления заусенцев, стальная нержавеющая проволока

D	A	EB	R	H	d	об/мин	Упаковка	1		2	
								ROH 0,20	ROH 0,35	ROH 0,50	ROL 0,35
								Станд.	Максимум	Станд.	Максимум
250	60	58	100	50	50,8	3.600	1	377.044	<b>377.089</b>	377.094	<b>377.707</b>
250	60	55	100	50	100	3.600	1	377.044.00	377.089.00	377.094.00	377.707.00
250	60	53	100	50	50,8	3.600	1	377.044.T1	377.089.T1	377.094.T1	377.707.T1
250	60	50	100	50	100	3.600	1	377.044.TA	377.089.TA	377.094.TA	377.707.TA
250	80	79	100	50	50,8	3.600	1	377.047	377.090	377.097	по запросу
250	100	99	100	50	50,8	3.600	1	377.049	377.093	377.099	по запросу
300	100	95	100	60	50,8	3.000	1	по запросу	по запросу	по запросу	по запросу

Щетки со стандартным посадочным отверстием 50,8 мм имеют пару пазов 13x7 мм. Вместо посадочного отверстия 50,8 мм возможно по желанию в качестве стандарта отверстие 52,9 мм или 54,9 мм. По специзготовлению возможны посадочные отверстия от 30 мм до равного параметру R. По желанию возможно изготовление данных щеток в более жестком варианте с R=120 мм.

### Цилиндрические щётки для удаления заусенцев, залитые в пластик

D	A	R	H	d	Упаковка	3		4	
						STH 0,20	STH 0,35	ROH 0,20	ROH 0,35
						Станд.	Максимум	Станд.	Максимум
250	13	100	58	33	1	370.241.KG	<b>370.271.KG</b>	370.441.KG	<b>370.471.KG</b>
250	20	100	57	33	1	370.242.KG	370.272.KG	370.442.KG	370.472.KG

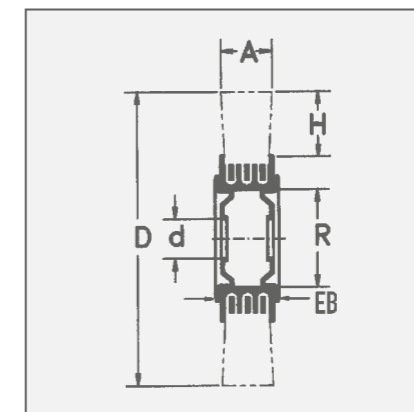
### Цилиндрические щетки для удаления заусенцев, полимерабразивный ворс

D	A	EB	R	H	d	об/мин	Упаковка	SIC 80/1,2	SIC 120/1,1	SIC 180/1,0	SIC 320/0,56
								Станд.	Максимум	Станд.	Максимум
								Артикул №	Артикул №	Артикул №	Артикул №
250	60	58	100	50	50,8	3.600	1	377.824	<b>377.835</b>	<b>377.854</b>	377.875
250	60	55	100	50	100	3.600	1	377.824.00	377.835.00	377.854.00	377.875.00
250	60	53	100	50	50,8	3.600	1	377.824.T1	377.835.T1	377.854.T1	377.875.T1
250	60	50	100	50	100	3.600	1	377.824.TA	377.835.TA	377.854.TA	377.875.TA
250	80	79	100	50	50,8	3.600	1	по запросу	377.837	по запросу	по запросу
250	100	99	100	50	50,8	3.600	1	по запросу	377.839	по запросу	по запросу
300	60	55	100	60	50,8	3.000	1	387.824	по запросу	по запросу	по запросу
300	100	95	100	60	50,8	3.000	1	по запросу	по запросу	по запросу	по запросу

### Цилиндрические щетки для удаления заусенцев, смешанный тип ворса

D	A	EB	R	H	d	об/мин	Упаковка	ROF 0,20 - SIC 120	
								Станд.	Максимум
								Смешанный тип ворса с соотношением 50:50	
								Артикул №	
250	60	58	100	50	50,8	3.600	1	377.091	
250	60	55	100	50	100	3.600	1	377.091.00	

Щетки со стандартным посадочным отверстием 50,8 мм имеют пару пазов 13x7 мм. Вместо посадочного отверстия 50,8 мм возможно по желанию в качестве стандарта отверстие 52,9 мм или 54,9 мм. По специзготовлению возможны посадочные отверстия от 30 мм до равного параметру R. По желанию возможно изготовление данных щеток в более жестком варианте с R=120 мм.



Выделенные **жирным шрифтом** артикулы поставляются со склада. При заказе артикулов, выделенных курсивом, обратите внимание на минимальную стоимость заказа (см. стр. 139).

STH = Высокопрочная стальная гофрированная проволока

ROL = Нержавеющая проволока, литцендрат

ROF = Нержавеющая гофрированная проволока

SIC = Щетка с карбидкремневыми волокнами

## Щёточные роллеры



### Щёточные роллеры

Щёточные роллеры для применения в автоматах удаления заусенцев. Для удаления заусенцев, например, на кромках тонкостенных труб после реза.

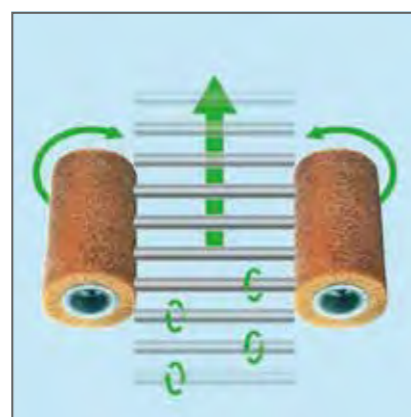
В качестве рабочего материала в Ваше распоряжение предлагаются стальная, стальная нержавеющая, стальная латунированная проволоки и литцендрат. Характерной чертой является особо плотный ворс.

**Щёточные роллеры для удаления заусенцев:** поставляются с диаметром от 250 до 400 мм и рабочей шириной от 55 до 700 мм.

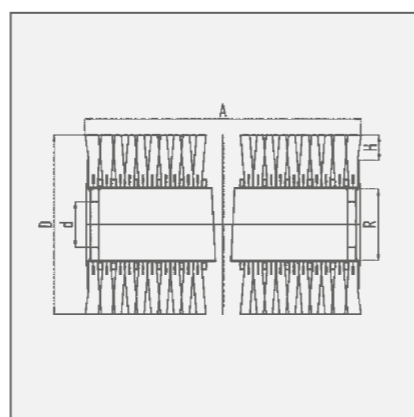
**Пожалуйста, при пересылке запроса всегда указывайте размеры D, A и размер посадочного отверстия, напр., 50,8 мм, 52,9 мм или 54,5 мм с двойным шпоночным пазом 13 x 7 мм. Возможна поставка с отверстиями до 120 мм.**

Кроме того, мы предлагаем специальные крепления для щёточных роллеров, выполненные в виде приваренных фланцев. Посадочные отверстия и пазы могут изготавливаться под особые требования заказчика.

**Указание:** Благодаря нашей усовершенствованной технологии производства, мы можем изготавливать сбалансированные щёточные роллеры без балансировочных грузиков. Спокойный, вибростойкий ход такой щётки сохраняется в течение всего периода ее эксплуатации.



Функциональная схема автомата для снятия заусенцев



Выделенные **жирным шрифтом** артикулы поставляются со склада.

При заказе артикулов, выделенных курсивом, обратите внимание на минимальную стоимость заказа (см. стр. 139).

**STH** = Высокопрочная стальная гофрированная проволока

**STL** = Стальная латунированная, литцендрат

**ROH** = Высокопрочная стальная нержавеющая гофрированная проволока

**SIC** = Щетка с карбидокремневыми волокнами

Описание щеток, прижимающих обрабатываемые детали в автоматах для удаления заусенцев, можно найти на стр. 136-137.



### Щёточные роллеры, стальная проволока

D	A	R	H	d		об/мин	Упаковка	STH 0,20	STH 0,35	STH 0,50	STL 0,38
				Станд.	Максимум			Артикул №	Артикул №	Артикул №	Артикул №
250	300	100	50	100	3.600	1	<i>377.240.30</i>	<i>377.270.30</i>	<i>377.290.30</i>	<i>377.780.30</i>	
250	460	100	50	100	3.600	1	<i>377.240.46</i>	<i>377.270.46</i>	<i>377.290.46</i>	<i>377.780.46</i>	
250	600	100	50	100	3.600	1	<i>377.240.60</i>	<i>377.270.60</i>	<i>377.290.60</i>	<i>377.780.60</i>	
300	460	100	60	100	3.000	1	<i>387.240.46</i>	<i>387.270.46</i>	<i>387.290.46</i>	<i>387.780.46</i>	
300	460	120	50	120	3.000	1	<i>388.240.46</i>	<i>388.270.46</i>	<i>388.290.46</i>	<i>388.780.46</i>	
300	600	120	50	120	3.000	1	<i>388.240.60</i>	<i>388.270.60</i>	<i>388.290.60</i>	<i>388.780.60</i>	

### Щёточные роллеры, стальная нержавеющая проволока, полимерабразивный ворс

D	A	R	H	d		об/мин	Упаковка	ROH 0,20	ROH 0,35	ROH 0,50	SIC 120 / 1,1
				Станд.	Максимум			Артикул №	Артикул №	Артикул №	Артикул №
250	300	100	50	100	3.600	1	<i>377.440.30</i>	<i>377.470.30</i>	<i>377.490.30</i>	<i>377.830.30</i>	
250	460	100	50	100	3.600	1	<i>377.440.46</i>	<i>377.470.46</i>	<i>377.490.46</i>	<i>377.830.46</i>	
250	600	100	50	100	3.600	1	<i>377.440.60</i>	<i>377.470.60</i>	<i>377.490.60</i>	<i>377.830.60</i>	
300	460	100	60	100	3.000	1	<i>387.440.46</i>	<i>387.470.46</i>	<i>387.490.46</i>	<i>387.830.46</i>	
300	460	120	50	120	3.000	1	<i>388.440.46</i>	<i>388.470.46</i>	<i>388.490.46</i>	<i>388.830.46</i>	
300	600	120	50	120	3.000	1	<i>388.440.60</i>	<i>388.470.60</i>	<i>388.490.60</i>	<i>388.830.60</i>	

Другие размеры и материалы для ворса, а также посадочные отверстия – по запросу.

## Концевые щетки для снятия заусенцев



### Концевые щетки для снятия заусенцев

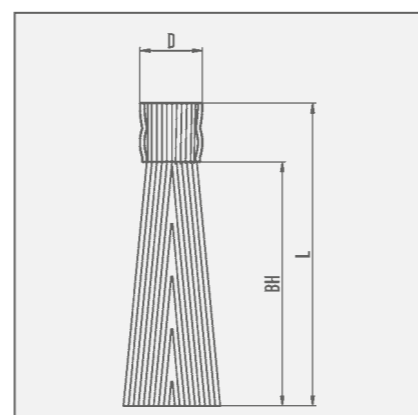
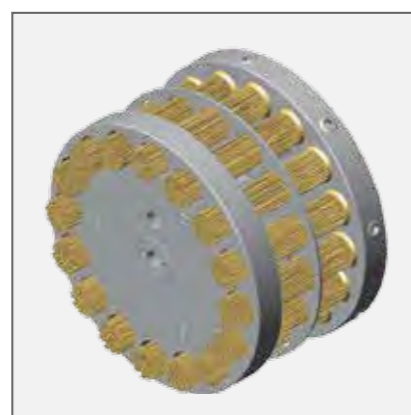
Специальные щетки для снятия заусенцев с кромок реза труб или профилей, а также с поверхностей.

Применяются в комплектах по 8, 16 или 24 штуки, смонтированными в специальный крацовочный вал.

Корпус каждой концевой щетки с геометрией под монтаж в распространенные крепления крацовочных валов

### Щетки с нержавеющей проволокой

Указания по обработке щетками поверхностей из нержавеющей материала можно найти на сайте [www.lessmann.com](http://www.lessmann.com)



Выделенные **жирным шрифтом** артикулы поставляются со склада.

При заказе артикулов, выделенных курсивом, обратите внимание на минимальную стоимость заказа (см. стр. 139).

**STH** = Высокопрочная стальная гофрированная проволока

**STL** = Стальная латунированная, литцентрат

**ROH** = Высокопрочная стальная нержавеющая гофрированная проволока

**SIC** = Щетка с карбидкремневыми волокнами



### 1 Концевые щетки для удаления заусенцев, стальная проволока

D	L	BH	Упаковка	STH 0,20 Артикул №	STH 0,35 Артикул №	STH 0,50 Артикул №
25	120	95	16	<b>048.241</b>	<b>048.271</b>	<b>048.291</b>

### 2 Концевые щетки для удаления заусенцев, гофрированный литцентрат

D	L	BH	Упаковка	STL 0,35 Артикул №	STL 0,38 Артикул №
25	120	95	16	<b>048.701</b>	<i>048.081</i>

### 3 Концевые щетки для удаления заусенцев, нержавеющая проволока

D	L	BH	Упаковка	ROH 0,20 Артикул №	ROH 0,35 Артикул №	ROH 0,50 Артикул №
25	120	95	16	<b>048.441</b>	<b>048.471</b>	<b>048.491</b>

### Концевые щетки для удаления заусенцев, полимерабразивный ворс, смешанный тип ворса

D	L	BH	Упаковка	4		5	
				SIC 80 / 1,2 Артикул №	SIC 120 / 1,1 Артикул №	SIC 180 / 1,0 Артикул №	SIC 120 / 1,1 - ROH 0,20 Артикул №
25	120	95	16	<b>048.821</b>	<b>048.841</b>	<b>048.851</b>	<b>048.901*</b>
25	120	95	16				<b>048.941**</b>

\* Соотношение смеси 1:1 | \*\* Соотношение смеси 2:1

### Крепление для концевых щеток

Для всех распространенных машин снятия заусенцев	Артикул №
Крепление для 12 концевых щеток	по запросу
Крепление для 16 концевых щеток	<i>048.999</i>
Крепление для 24 концевых щеток	<i>048.998</i>





## Чашечные щетки



### Чашечные жгутовые щётки

отлично подходят для выполнения тяжёлых зачистных работ как, напр., подготовка металлических поверхностей к покраске или удаление шлака, ржавчины, окалины и остатков бетона. Исполнения с диаметром 80, 100 и 125 мм (арт.-№ 484/486/487) имеют к тому же практичное в применении стопорное кольцо: оно стабилизирует щётку и с лёгкостью удаляется после истирания жгутов, освобождая при этом последующие 20 мм их рабочей длины.

**Совет пользователю:** испытайте на малой УШМ нашу щётку Ø 90 мм. По сравнению с используемой в таком случае щёткой Ø 65 мм, эта модель содержит на 50% больше проволоки и является уникальной в своем размере среди предлагаемых на рынке моделей!

### Чашечные щетки с более длинным ворсом

Для крупномасштабной и универсальной очистки и удаления ржавчины, например, на судовых поверхностях. Для применения в угловых шлифовальных машинках, а также для обработки труднодоступных углов.

### Чашечные щётки с переменным направлением плетения жгута вправо-влево

Чашечные щётки с переменным направлением плетения жгута в отличие от традиционных имеют одинаковую режущую способность обеих кромок, что позволяет существенно увеличить скорость зачистных работ. К тому же они более агрессивны, поэтому часто применяются для тяжёлых очистительных работ. Поскольку жгуты, к тому же, не подвержены легкому расплетению, они хорошо подходят для обработки углов и краев изделий.

### Чашечные щётки

с гофрированной проволокой применяются для обработки больших площадей: для удаления ржавчины, краски, окалины или загрязнений, а также для полировки.

### Особые конструкции

Таковыми являются, например, щетки с латунным корпусом и бронзовой проволокой для безыскровой работы. Все щётки можно приобрести и с другими сортами и диаметрами проволоки. Пожалуйста, обращайтесь!

Для продвижения продукции все чашечные щетки поставляются в отдельной упаковке или без нее.

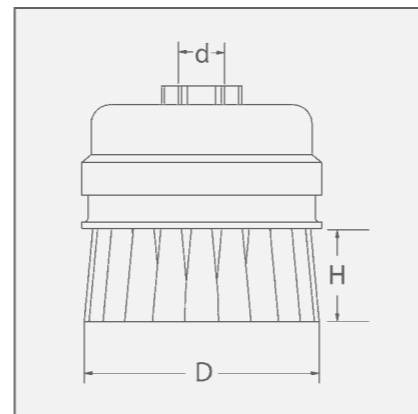
### Щетки с нержавеющей проволокой

Щетки LESSMANN с нержавеющей проволокой Вы можете легко отличить по зеленому корпусу или корпусным прижимным шайбам.



### Компактно упакованы

Многие изделия поставляются стандартно упакованными в удобных коробках по 10 штук.



Выделенные **жирным шрифтом** артикулы поставляются со склада.

При заказе артикулов, выделенных курсивом, обратите внимание на минимальную стоимость заказа (см. стр. 139).

**STH** = Высокопрочная стальная гладкая проволока

**STM** = Стальная латунированная гофрированная проволока



IIIIII  
EAN

### Чашечные жгутовые щётки без стопорного кольца, 1-рядные, стальная проволока, Стальная латунированная гофрированная проволока

D	d	H	Z	Об/мин Максимум	Упаковка	STH 0,35	STH 0,50	STH 0,80	STM 0,35	STM 0,50
						Артикул №	Артикул №	Артикул №	Артикул №	Артикул №
65	M 10 x 1,5	20	18	12.500	1	<b>482.114*</b>	<b>482.214*</b>	по запросу		
65	M 14 x 2,0	20	18	12.500	1	<b>482.117*</b>	<b>482.217*</b>	<b>482.317*</b>	<b>482.117.SM*</b>	<b>482.217.SM*</b>
75	M 14 x 2,0	20	20	12.500	1	<b>483.117*</b>	<b>483.217*</b>	483.317		
90	M 14 x 2,0	22	20	11.500	1	<b>485.137*</b>	<b>485.237*</b>	485.337		<b>485.237.SM*</b>
100	M 14 x 2,0	25	26	9.000	1	по запросу	<b>486.237*</b>	по запросу		
125	M 14 x 2,0	25	32	7.000	1	по запросу	<b>487.237</b>	по запросу		
150	M 14 x 2,0	30	36	6.600	1	по запросу	<b>488.237</b>	по запросу		
150	W 5/8 x 11 NC	30	36	6.600	1	по запросу	488.238	по запросу		
2	65	M 14 x 2,0	20	18	12.500	1	по запросу	<b>482.217.WZ*</b>		

IIIIII  
EAN

### Чашечные жгутовые щётки без стопорного кольца, 1-рядные, стальная проволока, ворс большей длины

D	d	H	Z	Об/мин Максимум	Упаковка	STH 0,35 Артикул №	STH 0,50 Артикул №
80	M 14 x 2,0	33	18	12.500	25	<b>480.117</b>	480.217

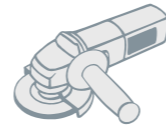
IIIIII  
EAN

### Чашечные жгутовые щётки без стопорного кольца, 2-рядные, стальная проволока

D	d	H	Z	Об/мин Максимум	Упаковка	STH 0,35 Артикул №	STH 0,50 Артикул №	STH 0,80 Артикул №
100	W 5/8 x 11 NC	25	26+20	9.000	1	486.148	486.248	486.348
125	W 5/8 x 11 NC	25	32+26	7.000	1	по запросу	487.248	по запросу
150	W 5/8 x 11 NC	25	36+32	6.600	1	по запросу	488.248	по запросу

\* дополнительно упакованы в коробки по 10 шт.

# Чашечные щетки



IIIIII  
EAN

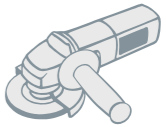
## Чашечные жгутовые щётки со стопорным кольцом, 1-рядные, стальная проволока

D	d	H	Z	Об/мин Максимум	Упаковка	STH 0,35	STH 0,50	STH 0,80
						Артикул №	Артикул №	Артикул №
80	22,2	25	20	9.000	1	484.111	484.211*	<b>484.311*</b>
80	M 14 x 2,0	25	20	9.000	1	<b>484.117*</b>	<b>484.217*</b>	<b>484.317*</b>
80	W 5/8 x 11 NC	25	20	9.000	1	484.118	<b>484.218</b>	484.318
100	22,2	23	26	9.000	1	<b>486.111</b>	<b>486.211*</b>	<b>486.311*</b>
100	M 14 x 2,0	23	26	9.000	1	<b>486.117*</b>	<b>486.217*</b>	<b>486.317*</b>
100	W 5/8 x 11 NC	23	26	9.000	1	486.118	<b>486.218*</b>	486.318*
125	22,2	25	32	7.000	1	487.111	<b>487.211</b>	<b>487.311</b>
125	M 14 x 2,0	25	32	7.000	1	<b>487.117</b>	<b>487.217</b>	<b>487.317</b>
125	W 5/8 x 11 NC	25	32	7.000	1	487.118	<b>487.218</b>	487.318

\* дополнительно упакованы в коробки по 10 шт.

После удаления накладного стопорного кольца получаются следующие дополнительные длины ворса:

Ø 80 & 125: 15 mm  
Ø 100: 12,5 mm



IIIIII  
EAN

## Чашечные жгутовые щётки без стопорного кольца, 1-рядные, стальная нержавеющая проволока

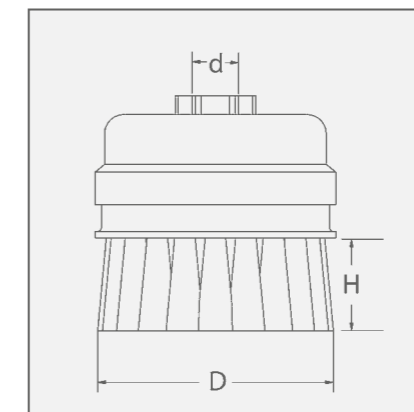
D	d	H	Z	Об/мин Максимум	Упаковка	ROH 0,35	ROH 0,50	
						Артикул №	Артикул №	
65	M 10 x 1,5	20	18	12.500	1	482.714	482.814*	
65	M 14 x 2,0	20	18	12.500	1	<b>482.717*</b>	<b>482.817*</b>	
75	M 14 x 2,0	20	20	12.500	1	по запросу	483.817*	
80	M 14 x 2,0	33	18	15.500	25	<b>480.717</b>	по запросу	
2	65	M 14 x 2,0	20	18	12.500	1	по запросу	<b>482.817.WZ*</b>

IIIIII  
EAN

## Чашечные жгутовые щётки со стопорным кольцом, 1-рядные, стальная нержавеющая проволока

D	d	H	Z	Об/мин Максимум	Упаковка	ROH 0,35	ROH 0,50
						Артикул №	Артикул №
80	22,2	25	20	9.000	1	484.711	484.811
80	M 14 x 2,0	25	20	9.000	1	<b>484.717</b>	<b>484.817*</b>
80	W 5/8 x 11 NC	25	20	9.000	1	484.718	484.818
100	22,2	23	26	9.000	1	486.711	486.811
100	M 14 x 2,0	23	26	9.000	1	<b>486.717*</b>	<b>486.817*</b>
100	W 5/8 x 11 NC	23	26	9.000	1	486.718	486.818
125	M 14 x 2,0	23	32	9.000	1	по запросу	487.817

\* дополнительно упакованы в коробки по 10 шт.



Выделенные **жирным шрифтом** артикулы поставляются со склада.  
При заказе артикулов, выделенных курсивом, обратите внимание на минимальную стоимость заказа (см. стр. 139).

**STH** = Высокопрочная стальная гладкая проволока

**ROH** = Высокопрочная нержавеющая стальная гладкая проволока

# Чашечные щетки



Чашечные щетки с гофрированной проволокой

D	d	H	Об/мин Максимум	Упаковка	1				
					STA 0,20 Артикул №	STA 0,35 Артикул №	STA 0,50 Артикул №	ROH 0,30 / 0,35 Артикул №	MES 0,30 Артикул №
65	M 10 x 1,5	20	12.000	1		<b>421.164*</b>		421.364	421.564
65	M 14 x 2,0	20	12.000	1	<b>421.147</b>	<b>421.167*</b>	<b>421.197</b>	<b>421.367*</b>	<b>421.567*</b>
75	M 14 x 2,0	25	12.500	1		<b>423.167*</b>	по запросу	<b>423.367*</b>	по запросу
75	W 5/8 x 11 NC	25	12.500	1		<b>423.168*</b>	по запросу	423.368	по запросу
80	22,2	25	8.500	1		<b>424.171*</b>	по запросу	424.361	по запросу
80	M 14 x 2,0	25	8.500	1	<b>424.147</b>	<b>424.177*</b>	<b>424.197</b>	<b>424.367*</b>	<b>424.567</b>
80	W 5/8 x 11 NC	25	8.500	1		424.178	424.198	424.368	по запросу
100	22,2	30	9.000	1		<b>426.171*</b>	426.191	426.361	426.561
100	M 14 x 2,0	30	9.000	1	<b>426.147*</b>	<b>426.177*</b>	<b>426.197*</b>	<b>426.367*</b>	<b>426.567</b>
100	W 5/8 x 11 NC	30	9.000	1		<b>426.178*</b>	426.198	426.368	426.568
125	22,2	30	8.000	1		<b>427.171</b>	по запросу	по запросу	по запросу
125	M 14 x 2,0	30	8.000	1	<b>427.147</b>	<b>427.177</b>	<b>427.297</b>	<b>427.367*</b>	<b>427.567*</b>
125	W 5/8 x 11 NC	30	8.000	1		<b>427.178</b>	427.298		
150	22,2	40	6.500	1		<b>429.171</b>	429.191		
150	M 14 x 2,0	40	6.500	1		<b>429.177</b>	<b>429.197</b>	429.367	
150	W 5/8 x 11 NC	40	6.500	1		<b>429.178</b>	429.198		

Чашечные щетки, латунированная проволока и полимерабразивный ворс

D	d	H	Об/мин Максимум	Упаковка	4				
					STL 0,35 Артикул №	STM 0,30 Артикул №	SIC 80/1,2 Артикул №	SIC 180/0,9 Артикул №	
65	M 14 x 2,0	20	12.000	1			<b>421.767</b>	<b>421.827</b>	421.857
100	22,2	30	9.000	1	426.701				
100	M 14 x 2,0	30	9.000	1	426.707	<b>426.767</b>			

\* дополнительно упакованы в коробки по 10 шт.



Чашечные щетки с вертикально позиционированным ворсом

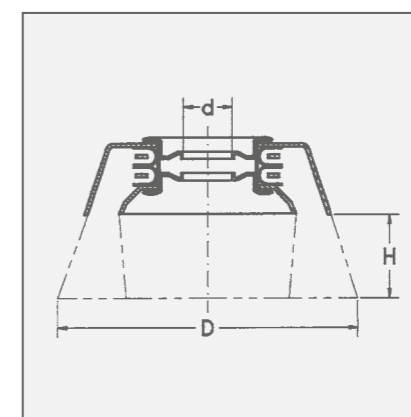
D	d	H	Об/мин Максимум	Упаковка	STH 0,35	STM 0,35	STL 0,35	SIC 80/1,2	SIC K180/1,0
					Артикул №	Артикул №	Артикул №	Артикул №	Артикул №
1	90	M 14	25	9.000	1			446.827*	<b>446.857*</b>
	90	22,2	25	9.000	1			по запросу	446.851*
3	100	M 14	30	9.000	1	446.277*	446.777*		
	100	22,2	30	9.000	1	446.271*	446.771*	446.701*	
2	110	M 14	30	7.000	1			<b>447.827*</b>	<b>447.857*</b>
3	125	M 14	30	7.000	1	<b>447.277*</b>	по запросу	по запросу	

1 с накладным стопорным кольцом | \* дополнительно упакованы в коробки по 10 шт.

### Чашечные щетки с прямым ворсом

Используются для удаления заусенцев с поверхностей, чаще всего в комбинированных станках с программным управлением. Имеются в наличии щетки со стальным ворсом, ворсом из нержавеющей стали, абразивным или любым другим ворсом. Благодаря прямой форме чашки ворс меньше выдавливается наружу, тем самым на поверхности работает большее количество кончиков ворса.

Обращайтесь напрямую за консультацией!



Выделенные **жирным шрифтом** артикулы поставляются со склада.

При заказе артикулов, выделенных курсивом, обратите внимание на минимальную стоимость заказа (см. стр. 139).

**STA** = Стальная гофрированная проволока

**STH** = Высокопрочная стальная гладкая проволока

**STM** = Стальная латунированная гофрированная проволока

**STL** = Гофрированный литцентрат

**ROH** = Высокопрочная нержавеющая стальная гладкая проволока

**MES** = Латунная гофрированная проволока

**SIC** = Полимерабразивный ворс с зернами карбида кремния

# Конические щетки



### Конические щетки

Особая форма этих щеток делает их незаменимыми при обработке труднодоступных мест. Конические жгутовые щетки отличаются высокой износостойкостью благодаря левому плетению жгутов. Для облегчения продаж все конические щетки поставляются в штучной или оптовой упаковке.

### Дисковые щетки с резбой

Аналогично коническим щеткам, дисковые щетки с резбой идеально подходят для очистки труднодоступных мест. Как правило, они применяются в углошлифовальных машинках.

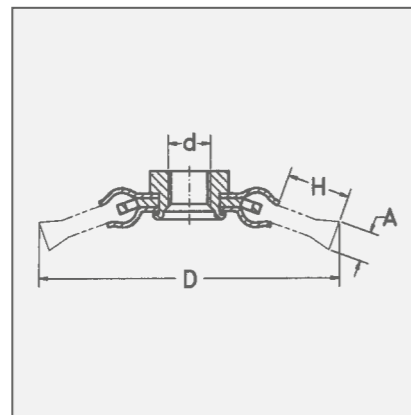
Другие размеры и материалы для ворса – по запросу

### Щетки с нержавеющей проволокой

производства LESSMANN Вы можете легко отличить по зеленым корпусным прижимным шайбам. Мы используем нержавеющую проволоку класса 1.4310 и 1.4301. Класс 1.4401 поставляется по запросу.

### Конические щётки с переменным направлением плетения жгута вправо-влево

в отличие от традиционных имеют одинаковую режущую способность обеих кромок, что позволяет существенно увеличить скорость зачистных работ. Они, как правило, более агрессивны, поэтому они часто применяются для тяжелых очистительных работ. Поскольку жгуты, к тому же, не подвержены легкому расплетению, они хорошо подходят для обработки углов и краев изделий.



Выделенные **жирным шрифтом** артикулы поставляются со склада.

При заказе артикулов, выделенных курсивом, обратите внимание на минимальную стоимость заказа (см. стр. 139).

**STA** = Стальная гофрированная проволока

**STM** = Стальная латунированная гофрированная проволока

**STH** = Высокопрочная стальная гладкая проволока

**ROF** = Стальная нержавеющая гофрированная проволока

**RON** = Высокопрочная нержавеющая стальная гладкая проволока



### Конические жгутовые щетки

D	A	d	H	Z	Об/мин Максимум	Упаковка	1		2	
							STH 0,35 Артикул №	STH 0,50 Артикул №	ROH 0,35 Артикул №	ROH 0,50 Артикул №
100	12	M 10 x 1,5	20	18	12.500	1		<b>471.254</b>		
100	12	M 14 x 2,0	20	18	12.500	1	<b>471.157*</b>	<b>471.257*</b>	<b>471.757*</b>	<b>471.857*</b>
100	12	22,2	20	18	12.500	1		<b>471.251</b>		
115	12	M 14 x 2,0	24	20	15.000	1	<b>472.157*</b>	<b>472.257*</b>	<b>472.757*</b>	<b>472.857*</b>
115	12	22,2	24	20	15.000	1		<b>472.251</b>		
115	12	M 14 x 2,0	24	24	15.000	1		<b>472.257.V4*</b>		
125	12	M 14 x 2,0	29	20	15.000	1		<b>473.257*</b>		
<b>3</b>	115	12	M 14 x 2,0	24	20	15.000	1		<b>472.257.WZ*</b>	<b>472.857.WZ*</b>

### Конические жгутовые щетки, Стальная латунированная

D	A	d	H	Z	Об/мин Максимум	Упаковка	STM	
							STM 0,35 Артикул №	STM 0,50 Артикул №
100	12	M 14 x 2,0	20	18	12.500	1	<b>471.157.SM*</b>	
115	12	M 14 x 2,0	24	20	15.000	1		<b>472.257.SM*</b>

### Конические щетки с гофрированной проволокой

D	A	d	H	Об/мин Максимум	Упаковка	5		6	
						STA 0,35 Артикул №	ROF 0,30 Артикул №	STM 0,30 Артикул №	STM 0,30 Артикул №
100	10	M 14 x 2,0	20	15.000	25	<b>422.177*</b>	<b>422.367*</b>		<b>422.767</b>

### Цилиндрические щетки, гофрированная проволока, с резбой

D	A	d	H	Об/мин Максимум	Упаковка	ROF		STM	
						ROF 0,30 Артикул №	ROF 0,30 Артикул №	STM 0,30 Артикул №	STM 0,30 Артикул №
115	12	M 14	24	12.500	1		<b>304.361.14</b>		<b>304.761.14</b>
125	13	M 14	19,5	12.500	1		<b>335.361.14</b>		<b>335.761.14</b>

\* Дополнительно упакованы в коробки по 10 штук

## Щетки для мотококос



### Щетки для мотококос

Дисковые щетки и конические щетки мотококос предназначены для удаления сорняков на биобрусчатке, бортовых камнях, мощеных поверхностях или в других труднодоступных местах.

Специальные щетки эффективно и глубоко очищают большие поверхности, такие, как дорожные въезды, террасы или длинные пути.

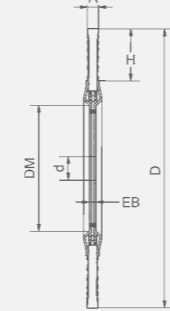
Удаление сорняков экологически безопасно, при этом вредные растения удаляются эффективно и быстро.

**Внимание:** при работе с щетками в мотококосах необходимо соблюдать правила техники безопасности. Просьба следовать указаниям в приложении к щеткам или на сайте [www.lessmann.com](http://www.lessmann.com).



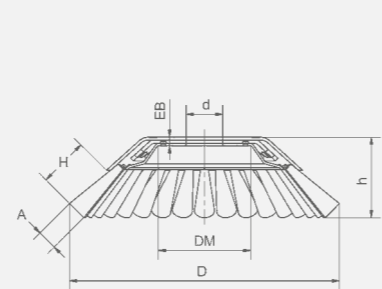
Правильная установка

### Дисковые щетки



ZF = форма жгута  
Z = количество жгутов, R = количество рядов

### Конические щетки



Выделенные **жирным шрифтом** артикулы поставляются со склада.

При заказе артикулов, выделенных курсивом, обратите внимание на минимальную стоимость заказа (см. стр. 139).

**STM** = Стальная латунированная гофрированная проволока

**STH** = Высокопрочная стальная гладкая проволока



III III  
EAN

### Дисковые щетки для мотококос

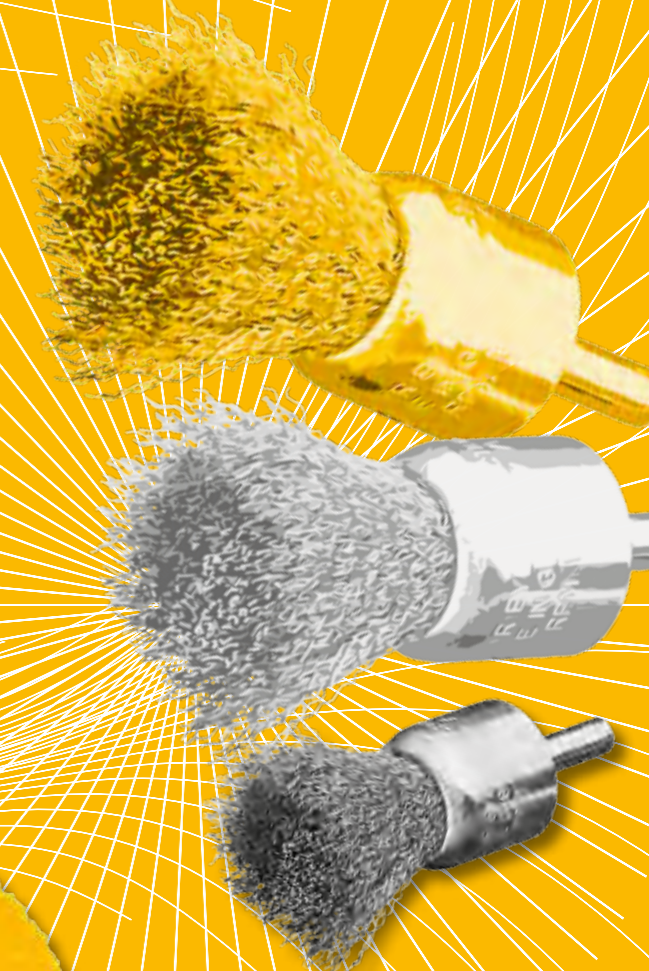
	D	A	EB	DM	H	Z	d	ZF	Об/мин Максимум	Упаковка	STH 0,50	
											Артикул №	
<b>1</b>	175	6	8	68	34	40	20	B	12.500	1	<b>475.260.01</b>	
	175	6	6	68	34	40	25,4	B	12.500	1	<b>475.261.01</b>	
	200	6	8	68	46	40	20	B	12.500	1	<b>476.260.01</b>	
	200	6	6	68	46	40	25,4	B	12.500	1	<b>476.261.01</b>	
<b>2</b>	250	6	3	83	42	56	20	B	10.000	1	<b>477.260.01</b>	
	250	6	3	83	42	56	25,4	B	10.000	1	<b>477.261.01</b>	
	300	6	3	83	67	56	20	B	10.000	1	<b>478.260.01</b>	

III III  
EAN

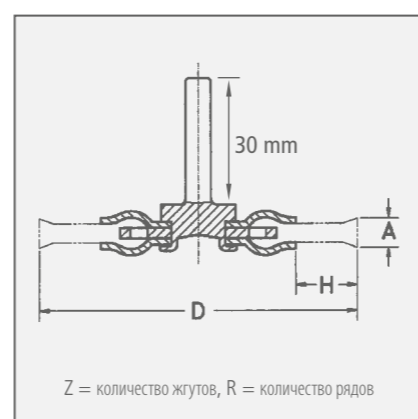
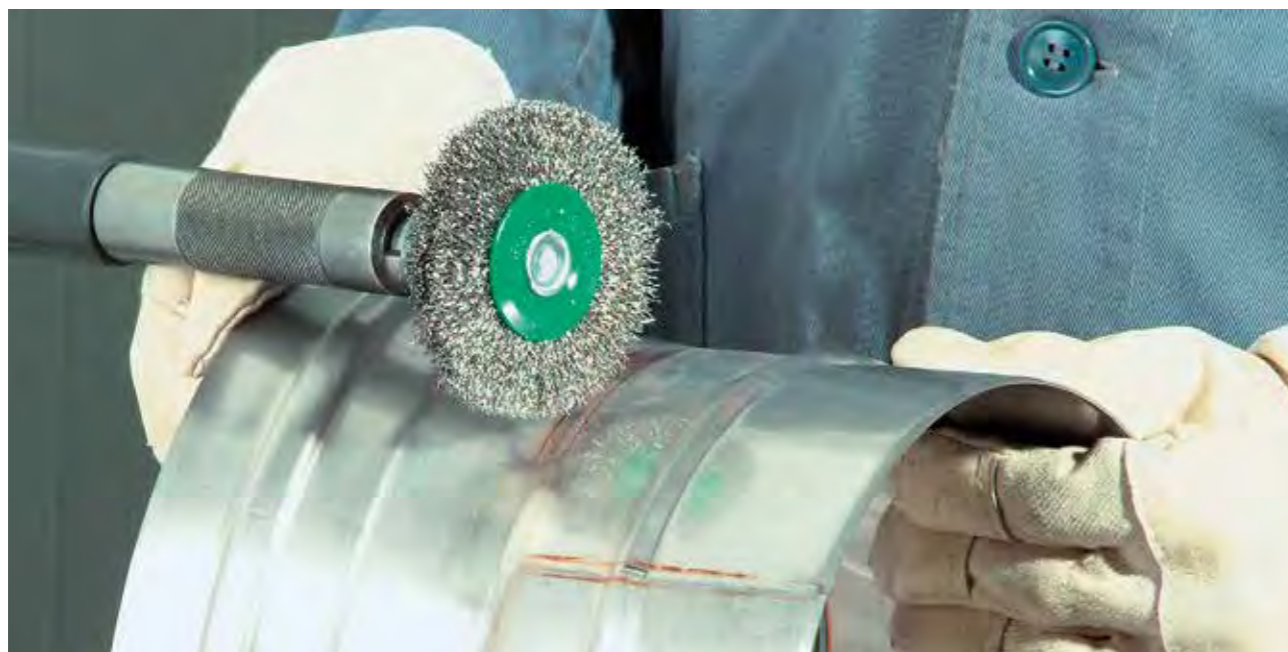
### Конические жгутовые щетки для мотококос

	D	A	EB	DM	H	h	Z	d	ZF	Об/мин Максимум	Упаковка	STH 0,50		STM 0,50	
												Артикул №		Артикул №	
<b>3</b>	170	12	6	50	50	58	32	20	B	10.000	1	<b>475.250.01</b>			
	170	12	6	50	50	58	32	25,4	B	10.000	1	<b>475.251.01</b>			
<b>4</b>	200	14	6	64	37	55	36	20	B	10.000	1	<b>476.250.01</b>		<b>476.250.SM</b>	
	200	14	6	64	37	55	36	25,4	B	10.000	1	<b>476.251.01</b>		<b>476.251.SM</b>	

Щетки предназначены для всех моделей мотококос. В короткие сроки по запросу возможна поставка вариантов со специальными посадочными отверстиями.



## Щётки с хвостовиком



### Щётки с хвостовиком

Изображенные на этих страницах инструментальные щетки с жестко смонтированным хвостовиком предназначены для профессионального использования. Характерными чертами этого инструмента являются особо высокая плотность набивки и плавный ход.

### Жгутовые дисковые щётки с хвостовиком

Одно- или двухрядные: эти щётки идеальны для удаления антикоррозионного покрытия днищ автомобилей. Также применяются для удаления заусенцев, ржавчины, шершевания.

Для применения в узких местах мы предлагаем особо узкую щётку под номером 417.198.11.

### Щётки с проволокой, залитой в пластик

В данных щётках стальные проволочки рабочего материала связаны в основании густой пластичной массой. Тем самым ширина щётки во время работы не изменяется, а преждевременный обрыв отдельных проволочек исключается.

### Инструментальные щётки с хвостовиком 6 мм, все составляющие из нержавеющей стали

Все внутренние и наружные конструктивные составляющие выполнены из нержавеющей стали, т.е. эти щетки отлично подходят для применения в особо влажных и агрессивных средах.

**Внимание:** Щётки не имеют зелёной маркировки!

### Щетки с хвостовиком для структурирования

Эти специальные щетки находят свое применение везде, где требуется выявить текстурный рисунок на древесине. По желанию мы поставляем щетки других размеров, ширины рабочей части и другого вида посадочного материала.

### Полимерабразивные инструментальные щётки с хвостовиком

Высококачественный полимерабразивный ворс с SiC особо пригоден для удаления заусенцев, структурирования и полировки нержавеющей стали, алюминия и пластика. Наряду с перечисленными, мы также поставляем щетки другого  $\varnothing$ , ширины рабочей части, гранулометрического состава и зернистости.

Выделенные **жирным шрифтом** артикулы поставляются со склада.

При заказе артикулов, выделенных курсивом, обратите внимание на минимальную стоимость заказа (см. стр. 139).

**STA** = Стальная гофрированная проволока

**STH** = Высокопрочная стальная прямая проволока

**RON** = Высокопрочная нержавеющая стальная гладкая проволока

### Щётки с нержавеющей проволокой

Щетки LESSMANN с нержавеющей проволокой Вы можете легко отличить по зелёным корпусным прижимным шайбам. Для их изготовления мы используем нержавеющую проволоку класса 1.4301 и 1.4310.

Класс 1.4401 поставляется по запросу. Щётки имеют хвостовик  $\varnothing$  6 мм. По желанию возможна поставка с хвостовиком  $\varnothing$  1/4».

Другие значения диаметра щетки, ширины ворса и материалы предоставляются по желанию.



1

2

3



### Дисковые щётки с хвостовиком $\varnothing$ 6 мм, жгутовая проволока

	D	A	H	Z	R	об/мин Максимум	Упаковка	STH 0,35	STH 0,50	RON 0,50
								Артикул №	Артикул №	Артикул №
1	75	9	15	18	1	25.000	10		<b>417.198.11</b>	
	75	12	15	18	1	25.000	10	<b>417.168</b>	<b>417.198</b>	<b>417.398</b>
2	75	16	15	18	2	25.000	10		<b>417.199</b>	<b>417.399</b>

### Цилиндрические щётки с хвостовиком $\varnothing$ 6 мм, залитые в пластик

	D	A	H	об/мин Максимум	Упаковка	STA 0,30
						Артикул №
3	50	8	13	15.000	10	<b>415.160</b>
	60	8	18	15.000	10	<b>416.160</b>
	76	8	23	15.000	10	<b>417.160</b>



# Щётки с хвостовиком



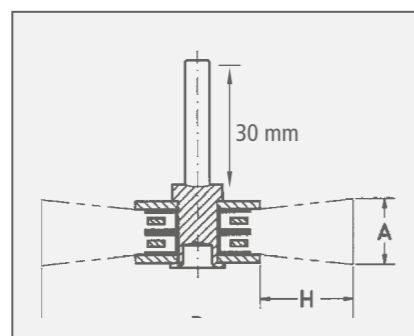
Инструментальные щётки с хвостовиком Ø 6 мм

D	A	H	об/мин Максимум	Упаковка	1   2		3	
					STA 0,15 Артикул №	STA 0,20 Артикул №	STA 0,30 Артикул №	STA 0,50 Артикул №
20	6	3	20.000	10	411.132	<b>411.142</b>		
30	6	6	20.000	10	<b>413.132</b>	<b>413.142</b>	<b>413.162</b>	
30	9	6	20.000	10	413.133	<b>413.143</b>	<b>413.163</b>	
40	8	9	18.000	10	<b>414.132</b>	<b>414.142</b>	<b>414.162</b>	<b>414.192</b>
40	11	9	18.000	10	414.133	<b>414.143</b>	<b>414.163</b>	414.193
50	10	12	15.000	10	415.132	<b>415.142</b>	<b>415.162</b>	<b>415.192</b>
50	14	12	15.000	10	<b>415.133</b>	<b>415.143</b>	<b>415.163</b>	415.193
60	10	17	15.000	10	416.132	<b>416.142</b>	<b>416.162</b>	по запросу
60	14	17	15.000	10	<b>416.133</b>	<b>416.143</b>	<b>416.163</b>	416.193
70	12	19	15.000	10	417.132	<b>417.142</b>	<b>417.162</b>	<b>417.192</b>
70	16	19	15.000	10	<b>417.133</b>	<b>417.143</b>	<b>417.163</b>	по запросу
80	12	20	15.000	10	по запросу	<b>418.142</b>	<b>418.162</b>	418.192
80	18	20	15.000	10	по запросу	<b>418.143</b>	<b>418.163</b>	по запросу
70	10	14	15.000	10				<b>417.196*</b>

Инструментальные щётки с хвостовиком Ø 8 мм

D	A	H	об/мин Максимум	Упаковка	4	
					STM 0,25 Артикул №	SIC 80/1,4 Артикул №
80	35	28	4.000	1	<b>418.704</b>	418.803

\* боковые шайбы выпуклой формы



- STA = Стальная гофрированная проволока
- STM = Стальная латунированная гофрированная проволока
- ROF = Стальная нержавеющая гофрированная проволока
- MES = Латунная гофрированная проволока
- SIC = Щетка с карбидкремневыми волокнами

Инструментальные щётки с хвостовиком Ø 6 мм, нержавеющая или латунная проволока

D	A	H	об/мин Максимум	Упаковка	1		2	
					ROF 0,20 Артикул №	ROF 0,30 Артикул №	MES 0,20 Артикул №	
20	6	3	20.000	10	<b>411.342</b>		<b>411.542</b>	
30	6	6	20.000	10	<b>413.342</b>	413.362	<b>413.542</b>	
30	9	6	20.000	10	<b>413.343</b>	413.363	413.543	
40	8	9	18.000	10	<b>414.342</b>	<b>414.362</b>	<b>414.542</b>	
40	11	9	18.000	10	<b>414.343</b>	по запросу	414.543	
50	10	12	15.000	10	<b>415.342</b>	<b>415.362</b>	<b>415.542</b>	
50	14	12	15.000	10	<b>415.343</b>	<b>415.363</b>	<b>415.543</b>	
60	10	17	15.000	10	<b>416.342</b>	<b>416.362</b>	<b>416.542</b>	
60	14	17	15.000	10	<b>416.343</b>	<b>416.363</b>	<b>416.543</b>	
70	12	19	15.000	10	<b>417.342</b>	<b>417.362</b>	<b>417.542</b>	
70	16	19	15.000	10	<b>417.343</b>	<b>417.363</b>	<b>417.543</b>	
80	12	20	15.000	10	<b>418.342</b>	<b>418.362</b>	<b>418.542</b>	
80	18	20	15.000	10	<b>418.343</b>	<b>418.363</b>	<b>418.543</b>	

3 Инструментальные щётки с хвостовиком Ø 6 мм, все составляющие из нержавеющей стали

D	A	H	об/мин Максимум	Упаковка	ROF	
					ROF 0,20 Артикул №	ROF 0,30 Артикул №
50	15	12	15.000	10	<b>415.301</b>	<b>415.302</b>
60	17	17	15.000	10	<b>416.303</b>	416.302
70	18	19	15.000	10	<b>417.306</b>	<b>417.309</b>

4 Инструментальные щётки с хвостовиком Ø 6 мм, полимераэбразивный ворс

D	A	H	об/мин Максимум	Упаковка	SIC			
					SIC 120/0,6 Артикул №	SIC 120/1,1 Артикул №	SIC 180/1,0 Артикул №	SIC 320/0,6 Артикул №
30	6	6	18.000	10	<b>413.841</b>			<b>413.871</b>
50	10	12	15.000	10		<b>415.842</b>	415.852	<b>415.872</b>
70	12	20	15.000	10		<b>417.842</b>	<b>417.852</b>	<b>417.872</b>
80	14	22	15.000	10		<b>418.842</b>	по запросу	<b>418.872</b>

## Плоскостные щетки



**Чашечные щётки с хвостовиком 6 мм**  
Изображенные модели с хвостовиком предназначены в первую очередь для обработки малых и средних по величине площадей.

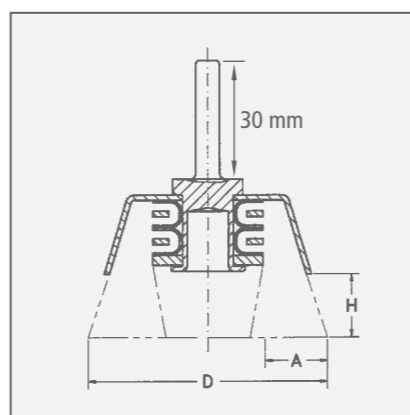
### Чашечные щетки с пластмассовой чашкой

Плоскостные пластмассовые чашечные щетки с нержавеющей проволокой предназначены специально для обработки поверхностей из нержавеющей стали. Пластмассовая чашка служит отбойником и защищает обрабатываемые изделия от коррозии или попадания посторонних частиц.

### Высокие обороты – малый износ

Щётки с металлической проволокой выдерживают высокие обороты и могут применяться на электрических или пневматических шлифовальных машинах. Плотная набивка обеспечивает высокую износостойкость.

Щетки с полимерабразивным ворсом отлично подходят для удаления заусенцев, структурирования или полировки нержавеющей стали, алюминия и пластика.



Выделенные **жирным шрифтом** артикулы поставляются со склада.

При заказе артикулов, выделенных курсивом, обратите внимание на минимальную стоимость заказа (см. стр. 139).

**STA** = Стальная гофрированная проволока

**STH** = Высокопрочная стальная прямая проволока

**ROF** = Стальная нержавеющая гофрированная проволока

**MES** = Латунная гофрированная проволока

**SIC** = Щетка с карбидкремневыми волокнами



### Чашечные щётки с хвостовиком Ø 6 мм

D	A	H	об/мин Максимум	Упаковка	1				2	
					STA 0,20 Артикул №	STA 0,30 Артикул №	ROF 0,20 Артикул №	ROF 0,30 Артикул №	MES 0,20 Артикул №	MES 0,30 Артикул №
40	15	20	10.500	10	<b>434.142</b>	<b>434.162</b>	434.342	<b>434.362</b>	<b>434.542</b>	
50	22	20	10.500	10	<b>435.142</b>	<b>435.162</b>	435.342	<b>435.362</b>	<b>435.542</b>	<b>435.562</b>
60	25	25	8.000	10	по запросу	<b>436.162</b>	по запросу	<b>436.362</b>	по запросу	
70	30	25	6.000	10	<b>437.142</b>	<b>437.162</b>	437.342	<b>437.362</b>	<b>437.542</b>	

### 3 Чашечные щётки с хвостовиком Ø 6 мм, пластиковый корпус

D	A	H	об/мин Максимум	Упаковка	ROF 0,20	ROF 0,25	ROF 0,30
					Артикул №	Артикул №	Артикул №
40	20	30	15.000	10	<b>434.345</b>	<b>434.355</b>	<b>434.365</b>
50	25	28	10.500	10	<b>435.345</b>	<b>435.355</b>	<b>435.365</b>

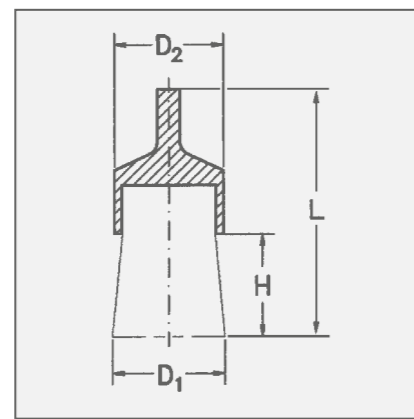
### 4 Чашечные щетки с хвостовиком Ø 6 мм, полимерабразивный ворс

D	A	H	об/мин Максимум	Упаковка	SIC 80/1,2	SIC 320/0,6
					Артикул №	Артикул №
50	10	20	4.500	10	<b>430.128</b>	<b>430.129</b>
75	15	22	4.500	10	<b>430.138</b>	<b>430.139</b>

### 5 Чашечные щётки с хвостовиком Ø 6 мм, жгутная проволока

D	H	Z	об/мин Максимум	Упаковка	STH 0,50
					Артикул №
75	20	18	4.500	10	<b>483.230</b>

## Концевые щётки



Выделенные **жирным шрифтом** артикулы поставляются со склада.

При заказе артикулов, выделенных курсивом, обратите внимание на минимальную стоимость заказа (см. стр. 139).

**STA** = Стальная гофрированная проволока

**STH** = Высокопрочная стальная прямая проволока

**ROF** = Стальная нержавеющая гофрированная проволока

### Концевые щётки с хвостовиком

отлично проявляют себя при удалении заусенцев, краски и остатков резины в особо труднодоступных местах, а также при чистке форм и литья. Эффективны при обработке кромок, скруглений и углублений внутри отверстий. Концевые щётки поставляются различных форм, как, напр., заострённой или распушенной.

Щётки применимы на всех высокооборотистых машинах. По желанию поставляются с хвостовиком 1/4».

### Специальные концевые щётки, компактное исполнение

Проволока в щётках «Специальные компактные» имеет гофрированность только в одной плоскости. Тем самым обеспечивается особо плотная набивка и как результат - большая агрессивность в работе по сравнению с обычными концевыми щётками, напр., указанными на стр. 30.

Возможны варианты поставки щёток с особо длинным хвостовиком или других размеров.

### Концевые щётки прямоугольной формы

Хорошо зарекомендовали себя при обработке глухих отверстий, где необходима одновременная очистка дна и стенок. Они также подходят для очистки и удаления лёгких заусенцев. Другие размеры поставляются по запросу.

### Щетки с проволокой, залитой в пластик

В данных щётках стальные проволочки вращаются в основании густой пластиковой массой. Тем самым ширина щётки во время работы не изменяется, преждевременный обрыв отдельных проволочек исключается, а износостойкость увеличивается.

По сравнению с моделями без пластика эти щётки оказывают большее воздействие на обрабатываемую деталь. Цвет пластиковой массы может отличаться от фотографии в каталоге.

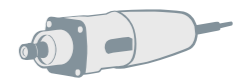
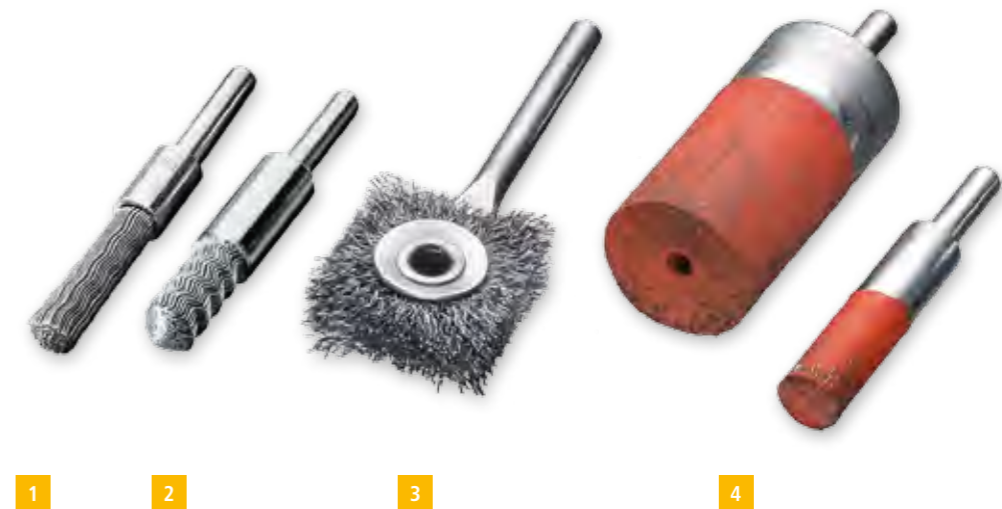
### Щетки с нержавеющей проволокой

Щетки LESSMANN с нержавеющей проволокой можно легко узнать по зелёной боковой маркировке. Мы используем материал проволоки 1.4301. Проволока 1.4401 возможна по запросу.

Дополнительные указания по обработке поверхностей из нержавеющей стали можно найти на сайте [www.lessmann.com](http://www.lessmann.com)

### Специальные исполнения

При заказе указывайте желаемые размеры и тип рабочего материала.



### Специальные концевые щётки с хвостовиком Ø 6 мм, компактное исполнение

	D1	D2	H	L	об/мин Максимум	Упаковка	STH 0,35 Артикул №	STH 0,50 Артикул №
<b>1</b>	11	12	25	71	12.000	10	<b>466.171</b>	по запросу
<b>2</b>	11	12	25	71	12.000	10	<b>466.172*</b>	по запросу*
<b>1</b>	19	22	29	72	12.000	10	460.121	по запросу
<b>2</b>	19	22	29	72	12.000	10	460.122*	по запросу*

### 3 Концевые щётки с хвостовиком Ø 6 мм, прямоугольной формы

	D1	A	L	об/мин Максимум	Упаковка	STA 0,15 Артикул №	STA 0,25 Артикул №	ROF 0,30 Артикул №
	25,4	8	100	4.500	10	469.131	469.151	469.362
	31,8	8	100	4.500	10	469.133	469.153	по запросу
	38,1	8	100	4.500	10	по запросу	по запросу	по запросу
	50,8	8	100	4.500	10	по запросу	по запросу	по запросу

### 4 Концевые щётки с хвостовиком Ø 6 мм, залитые в пластик

	D1	D2	H	L	об/мин Максимум	Упаковка	STA 0,30 Артикул №
	10	10	20	65	15.000	10	<b>451.160</b>
	16	16	25	72	15.000	10	<b>452.160</b>
	22	22	25	72	15.000	10	<b>453.160</b>
	28	28	30	75	10.000	10	<b>456.160</b>

\* Заостренная форма

# Концевые щётки



Концевые щётки с хвостовиком Ø 6 мм, стальная проволока

	D1	D2	H	L	об/мин Максимум	Упаковка	STA 0,15 Артикул №	STA 0,20 Артикул №	STA 0,30 Артикул №	STA 0,50 Артикул №
1	12	10	20	60	20.000	10	451.131	451.141	451.161	451.191
2	12	10	20	60	20.000	10			451.162*	451.192*
3	12	10	20	120	15.000	10	458.131	458.141	458.161	458.191
4	17	16	22	65	20.000	10	452.131	452.141	452.161	452.191
5	23	22	25	68	18.000	10	453.131	453.141	453.161	453.191
	30	29	25	68	18.000	10	456.131	456.141	456.161	456.191
	50	22	18	68	18.000	10			453.163**	
6	70	29	25	68	18.000	10			456.163**	

9 Концевые щетки с хвостовиком 6 мм, особо плотная набивка

	D1	D2	H	L	об/мин Максимум	Упаковка	STH 0,30 Артикул №
	12	12	20	66	20.000	10	451.261.BD
	17	16	22	65	20.000	10	452.261.BD
	23	22	25	68	18.000	10	453.261.BD
	30	29	25	68	18.000	10	456.261.BD

Концевые щётки с хвостовиком Ø 6 мм, стальная латунированная проволока и литцентрат

	D1	D2	H	L	об/мин Максимум	Упаковка	7 STM 0,25 Артикул №	8 STL 0,175 Артикул №	STL 0,22 Артикул №
	17	16	22	65	20.000	10	452.751	452.703	452.705
	23	22	25	68	18.000	10	453.751	453.703	453.705
	30	29	25	68	18.000	10	456.751	456.703	456.705

\* Заостренная форма | \*\* Распушенная форма



Концевые щётки с хвостовиком Ø 6 мм, стальная нержавеющая и латунная проволока

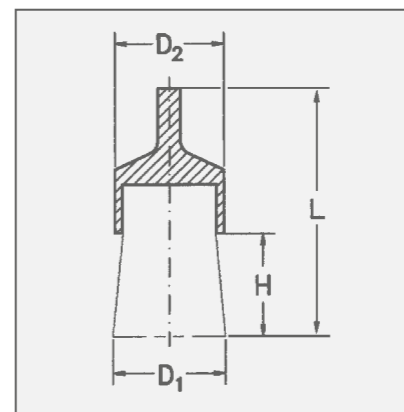
	D1	D2	H	L	об/мин Максимум	Упаковка	1 ROF 0,20 Артикул №	2 ROF 0,30 Артикул №	MES 0,20 Артикул №	MES 0,30 Артикул №
	12	10	20	60	20.000	10	451.341	451.361	451.541	451.561
	12	10	20	60	20.000	10		451.362*	по запросу	по запросу
3	12	10	20	120	15.000	10	458.341	458.361	458.541	458.561
	17	16	22	65	20.000	10	452.341	452.361	452.541	452.561
	23	22	25	68	18.000	10	453.341	453.361	453.541	453.561
	30	29	25	68	18.000	10	456.341	456.361	456.541	456.561
	50	22	18	68	18.000	10		453.363**		

4 Концевые щётки с хвостовиком Ø 6 мм, полимерабразив

	D1	D2	H	L	об/мин Максимум	Упаковка	SIC 120/1,1 Артикул №	SIC 180/1,0 Артикул №	SIC 320/0,6 Артикул №
	12	10	20	60	20.000	10	451.831	451.851	451.871
	17	16	22	68	20.000	10	452.831	452.851	по запросу
	23	22	25	70	10.000	10	454.831	454.851	454.871
	30	28	30	75	10.000	10	456.831	456.851	456.871

\* Заостренная форма | \*\* Распушенная форма

Щетки могут быть оснащены усаживающим кольцом (за дополнительную плату)



Выделенные **жирным шрифтом** артикулы поставляются со склада. При заказе артикулов, выделенных курсивом, обратите внимание на минимальную стоимость заказа (см. стр. 139).

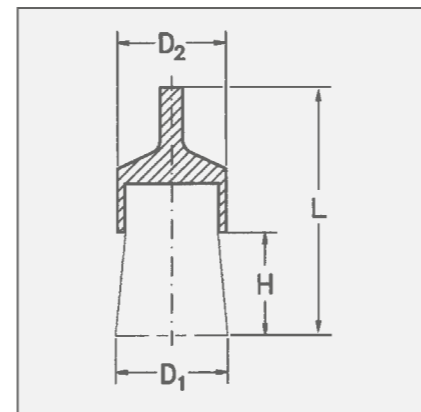
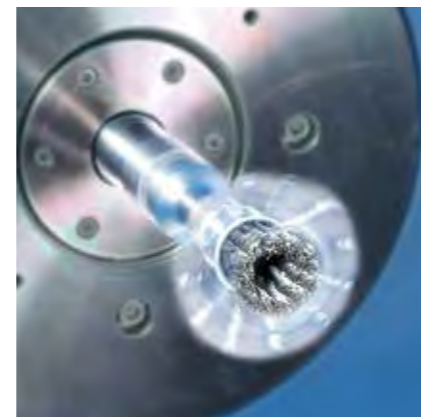
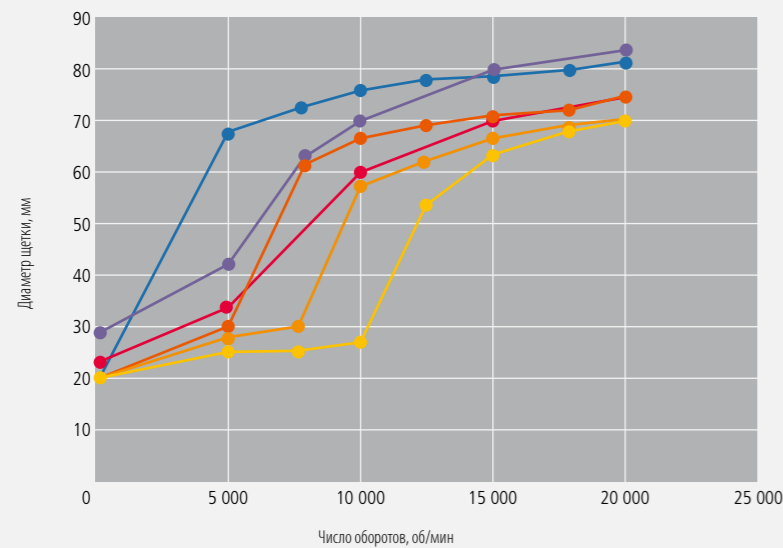
- STA = Стальная гофрированная проволока
- STH = Высокопрочная стальная прямая проволока
- STM = Стальная латунированная гофрированная проволока
- STL = Гофрированный литцентрат
- ROF = Стальная нержавеющая гофрированная проволока
- MES = Латунная гофрированная проволока
- SIC = Щетка с карбидкремневыми волокнами

# Концевые жгутовые щётки с хвостовиком



ЩЁТКИ С ХВОСТОВИКОМ

Раскрытие концевых щеток в зависимости от числа оборотов



### Концевые жгутовые щётки с хвостовиком

Из-за необычно высоких нагрузок, испытываемых данными щётками, мы используем при их производстве проволоку особого состава. В зависимости от количества оборотов, щётка изменяет свой диаметр и делает возможной обработку труднодоступных мест, напр., отверстий и углублений на корпусных деталях. Корпус жгутовых щёток с нержавеющей проволокой имеет пластиковую оболочку, обеспечивающую защиту нержавеющей поверхностей, маркированную зелёной точкой. Щётки имеют хвостовик Ø 6 мм.

### Специальные концевые щётки с хвостовиком 6 Ø, один жгут

Концевая щётка с одним жгутом для высокоточной работы

### Концевые щетки с проволокой, залитой в пластик

Щетками с пластиком могут обрабатываться небольшие, точно заданные поверхности. Щетки действуют агрессивней и делают возможной точную обработку, поэтому они находят применение, например, при сборке распределительных шкафов или при обработке стыковых плоскостей.

Выделенные **жирным шрифтом** артикулы поставляются со склада.

При заказе артикулов, выделенных курсивом, обратите внимание на минимальную стоимость заказа (см. стр. 139).

**STH** = Высокопрочная стальная прямая проволока

**STM** = Стальная латунированная гофрированная проволока

**RO4** = Стальная нержавеющая гладкая проволока 1.4401

### Концевые щётки с хвостовиком Ø 6 мм, стальная проволока

	D1/D2	L	H	Z	об/мин Максимум	Упаковка	STH 0,15	STH 0,25	STH 0,35	STH 0,50
							Артикул №	Артикул №	Артикул №	Артикул №
1	6/10	65	25	1	4.500	10	по запросу	<b>451.258</b>	<b>451.278</b>	по запросу
2	19	72	28	6	20.000	10		<b>453.258</b>	<b>453.278</b>	<b>453.298</b>
3	22	72	28	8	20.000	10	454.238	<b>454.258</b>	<b>454.278</b>	<b>454.298</b>
4	29	72	28	12	20.000	10	по запросу	<b>456.258</b>	<b>456.278</b>	<b>456.298</b>
5	19	72	28	4	20.000	50	по запросу	по запросу	<b>452.278GH*</b>	по запросу

### 6 Концевые жгутовые щетки с хвостовиком 6 мм, стальная латунированная проволока

	D1/D2	L	H	Z	об/мин Максимум	Упаковка	STM 0,25
							Артикул №
	19	72	28	6	20.000	10	<b>453.758</b>
	22	72	28	8	20.000	10	<b>454.758</b>
	29	72	28	12	20.000	10	<b>456.758</b>

### 7 Концевые щётки с хвостовиком Ø 6 мм, нержавеющая проволока

	D1/D2	L	H	Z	об/мин Максимум	Упаковка	RO4 0,15	RO4 0,25	RO4 0,35	RO4 0,50
							Артикул №	Артикул №	Артикул №	Артикул №
	6/10	65	25	1	4.500	10	по запросу	<b>451.458</b>	<b>451.478</b>	по запросу
	19	72	28	6	20.000	10	<b>453.338</b>	<b>453.358</b>	<b>453.378</b>	по запросу
	22	72	28	8	20.000	10	454.338	<b>454.358</b>	<b>454.378</b>	<b>454.398</b>
	29	72	28	12	20.000	10	456.338	<b>456.358</b>	<b>456.378</b>	<b>456.398</b>

\* основание жгутов залито пластиковой массой

# Миниатюрные щетки



## Миниатюрные щетки

Миниатюрные щётки подходят для полировки, очистки или удаления заусенцев небольших рабочих поверхностей или мелких деталей. Например, при помощи миниатюрных щёток можно освободить небольшие сварные швы и места спайки от шлака и окалины. Миниатюрными щётками можно обрабатывать поверхности металла, сталей, алюминия, чугуна, пластика, камня или дерева.

Типичными областями применения являются:

- Высокоточные инструменты
- Точная механика
- Пневматика и гидравлика
- Электронные компоненты, напр. электронные платы

Миниатюрные щётки изготавливаются в различных исполнениях: цилиндрические, чашечные и концевые. В наличии имеются щётки с диаметром хвостовика 3 мм, 2,34 мм и 3,17 мм.

Типичными материалами ворса щёток являются стальная проволока, стальная нержавеющая проволока, латунная проволока и полимерабразивный ворс. Ворс с алмазным напылением по запросу.

### Щетки из нержавеющей стали

Дополнительные указания по обработке щетками поверхностей из нержавеющей стали можно найти на сайте [www.lessmann.com](http://www.lessmann.com)

**Примечание:** Щетки с козым волосом при использовании с полировальной пастой обеспечивают идеальный результат полировки



Выделенные **жирным шрифтом** артикулы поставляются со склада.

При заказе артикулов, выделенных курсивом, обратите внимание на минимальную стоимость заказа (см. стр. 139).

**STH** = Высокопрочная стальная прямая проволока

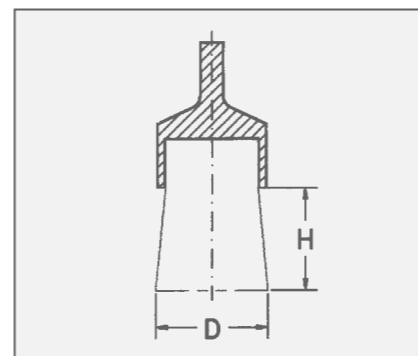
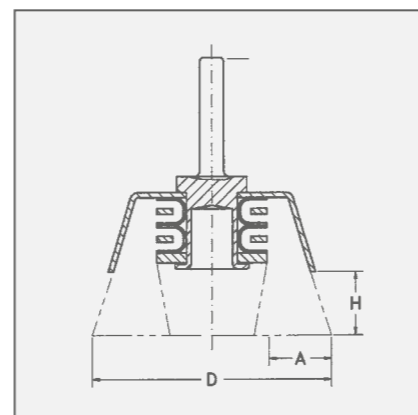
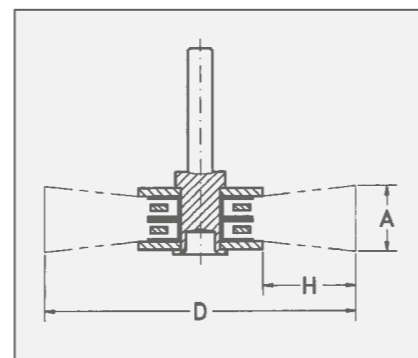
**ROF** = Стальная нержавеющая проволока, гофрированная

**MES** = Латунная гофрированная проволока

**PA** = Полиамид

**SIC** = Щетка с карбидокремневыми волокнами

**AO** = Щетка с абразивом из оксида алюминия



## 1 Миниатюрные цилиндрические щетки

D	A	H	об/мин Максимум	Упаковка	STH 0,10 Артикул №	ROF 0,10 Артикул №	MES 0,10 Артикул №	SIC 320/0,55 Артикул №	SIC 500/0,46 Артикул №	SIC 800/0,25 Артикул №	AO 320/0,50 Артикул №
16	2	3	15.000	10	<b>410.221</b>	<b>410.321</b>	410.521	410.871	410.881	410.891	410.871.AO
19	2	5	12.000	10	<b>410.222</b>	<b>410.322</b>	<b>410.522</b>	410.872	410.882	410.892	410.872.AO
22	2	6	10.000	10	<b>410.223</b>	<b>410.323</b>	<b>410.523</b>	410.873	<b>410.883</b>	410.893	410.873.AO

D	A	H	об/мин Максимум	Упаковка	AO 500/0,46 Артикул №	AO 600/0,30 Артикул №	Алмазный ворс зерно K400 Артикул №	PA 0,15 Артикул №	Белый ворс Артикул №	Черный ворс Артикул №	Козий волос Артикул №
16	2	3	15.000	10	410.801	410.891.AO	410.811.DB	410.031	410.001.WB	410.001.SB	410.001.ZH
19	2	5	12.000	10	410.802	410.892.AO	410.812.DB	410.032	410.002.WB	410.002.SB	410.002.ZH
22	2	6	10.000	10	410.803	410.893.AO	410.813.DB	410.033	<b>410.003.WB</b>	410.003.SB	<b>410.003.ZH</b>

## 2 Миниатюрные чашечные щетки

D	A	H	об/мин Максимум	Упаковка	STH 0,10 Артикул №	ROF 0,10 Артикул №	MES 0,10 Артикул №	SIC 320/0,55 Артикул №	SIC 500/0,46 Артикул №	SIC 800/0,25 Артикул №	AO 320/0,50 Артикул №
15	2	5	15.000	10	<b>430.222</b>	<b>430.322</b>	<b>430.522</b>	430.872	430.882	430.892	430.872.AO
18	2	6	15.000	10	<b>430.223</b>	<b>430.323</b>	<b>430.523</b>	430.873	<b>430.883</b>	430.893	430.873.AO

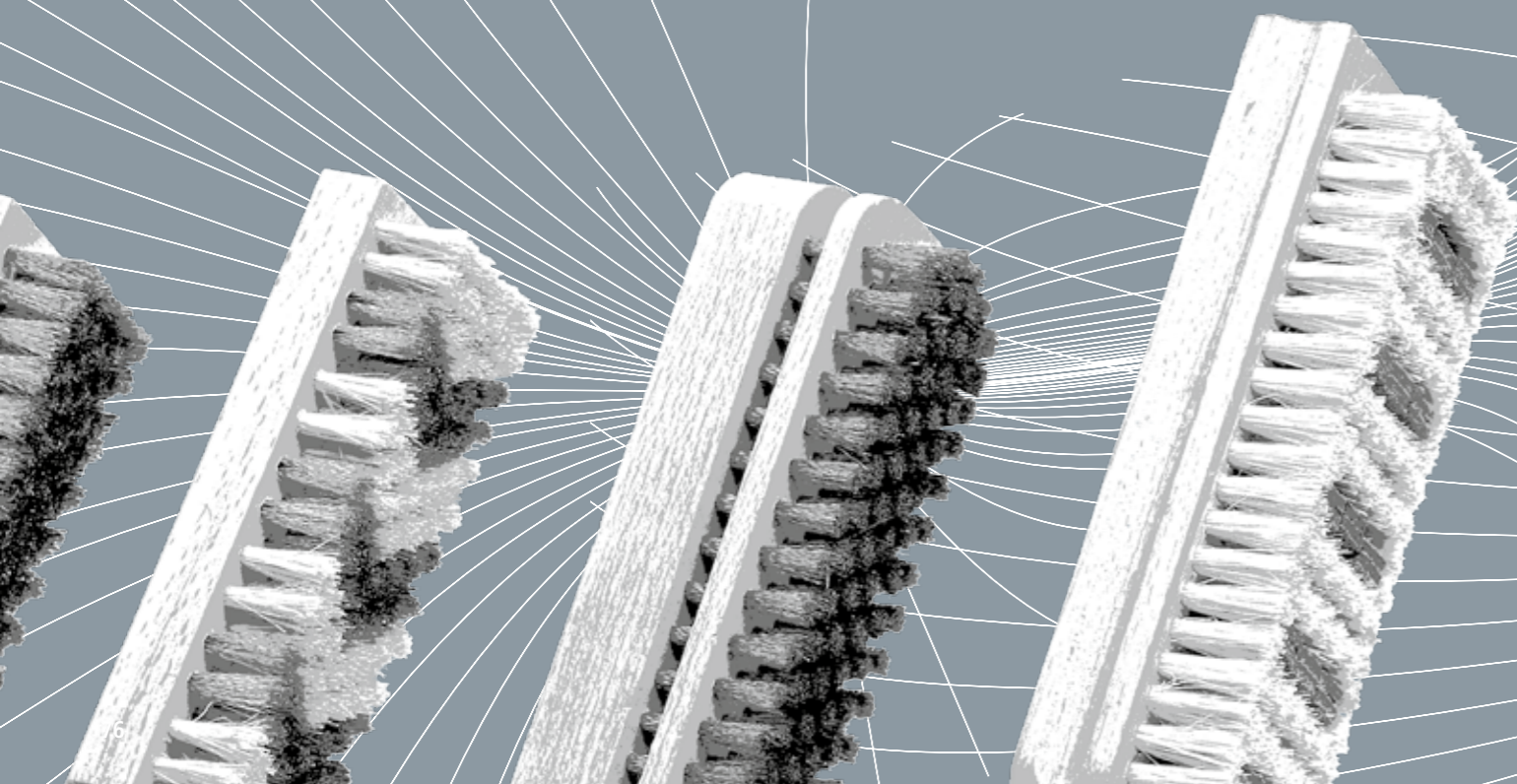
D	A	H	об/мин Максимум	Упаковка	AO 500/0,46 Артикул №	AO 600/0,30 Артикул №	Алмазный ворс зерно K400 Артикул №	PA 0,15 Артикул №	Белый ворс Артикул №	Черный ворс Артикул №	Козий волос Артикул №
15	2	5	15.000	10	430.802	430.892.AO	430.812.DB	430.031	<b>430.001.WB</b>	430.001.SB	<b>430.001.ZH</b>
18	2	6	15.000	10	430.803	430.893.AO	430.813.DB	430.032	430.002.WB	430.002.SB	430.002.ZH

## 3 Миниатюрные концевые щетки

D	H	об/мин Максимум	Упаковка	STH 0,10 Артикул №	ROF 0,10 Артикул №	MES 0,10 Артикул №	SIC 320/0,55 Артикул №	SIC 500/0,46 Артикул №	SIC 800/0,25 Артикул №	AO 320/0,50 Артикул №
5	8	15.000	10	<b>450.221</b>	<b>450.311</b>	<b>450.521</b>	450.871	<b>450.881</b>	450.891	450.871.AO

D	H	об/мин Максимум	Упаковка	AO 500/0,46 Артикул №	AO 600/0,30 Артикул №	Алмазный ворс зерно K400 Артикул №	PA 0,15 Артикул №	Белый ворс Артикул №	Черный ворс Артикул №	Козий волос Артикул №
5	8	15.000	10	450.801	450.891.AO	450.821.DB	450.031	<b>450.001.WB</b>	450.001.SB	<b>450.001.ZH</b>

Все миниатюрные щетки поставляются с хвостовиком размерами Ø 2,34 и 3,17 мм.



## Ручные щетки

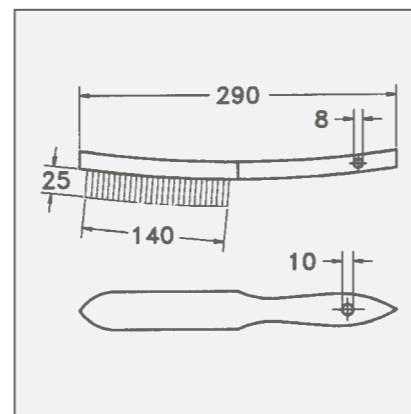


### Хорошие знакомые

Они нужны всем и встретить их можно повсюду: при металлообработке, на стройплощадке, в каждом ящике для инструментов... В соответствии с этим, программа ручных щеток компании LESSMAN предлагает полный ассортимент и охватывает все виды ворса: от высокопрочной стали до тонкой латунной проволоки. Все щетки имеют рукоятку из бука с двумя отверстиями для подвешивания. На все стандартные щетки нанесен штрих-код!



**Щётки с 2х-компонентной рукояткой выполняют все требования, выдвигаемые к современным высококачественным инструментам с оптимальной эргономикой.** Щетки отвечают всем требованиям, предъявляемым к современным высококачественным инструментам с оптимальной эргономичностью.



Все стандартные щетки имеют код EAN и маркировку Lessmann!



Мы прошли сертификацию!

### Отличное соотношение

Ручные щетки производства компании LESSMANN объединяют в себе исключительное качество и доступную цену благодаря их рациональному производству на автоматизированных линиях. Также по недорогой цене выполняются индивидуальные заказы клиентов по маркировке щеток современным методом прижимного выжигания – от логотипа фирмы до штрих-кода.

### Щётки ROKI (DBGM) для чистки суппорта тормозного механизма

Специальные щетки для очистки суппортов. С их помощью можно основательно удалить следы от истирания тормозных колодок. Эти щетки были созданы при сотрудничестве компании LESSMANN с одним из автомобильных строителей и являются наглядным примером разработки продукции в соответствии с потребностями промышленности. Новой деталью является 2х-компонентная рукоятка, которая создаст необходимый комфорт при работе. Щетка сконструирована узкой, прочность ворса одинакова по всей рабочей длине. Таким образом чувствительные тормозные манжеты не повреждаются во время очистки. Ворс щетки 182.431 укорачивается в сторону кончиков и имеет соответствующую жесткость. Благодаря хорошей эффективности зачистки и эргономической рукоятке, щетка данного исполнения охотно применяется пользователями в других целях.

### Ручные щётки для угловых швов

Благодаря V-образной форме ворса эти щетки особо эффективно очищают различные виды сварных швов, выполненных в труднодоступных местах, от шлака и окалины.

### Ручные щётки с шабером

Незаменимы для маляров и каменщиков и предназначены для удаления сильных загрязнений на стройке, какими являются, например, брызги цементного раствора.

### Ручные щетки упрочнённой конструкции

Характерным отличительным признаком этих щеток по сравнению со стандартными моделями являются увеличенная рукоятка, большая плотность набивки и удлиненный ворс.

### Универсальные щётки

Многоцелевые щетки для различных областей применения, в первую очередь в бытовых условиях.

### Щетки из нержавеющей проволоки

Указания по обработке щетками поверхностей из нержавеющей стали можно найти на сайте [www.lessmann.com](http://www.lessmann.com)

## Стандартные ручные щётки



III III  
EAN

### Ручные щётки

	К-во рядов	>	Упаковка					
			1	2	3	4	5	6
Материал	Упаковка	Артикул №	Артикул №	Артикул №	Артикул №	Артикул №	Артикул №	
1	STA прямая 0,35	12	100.011	100.021	100.031	100.041	100.051	100.061
	STA прямая 0,35	100		100.020	100.030	100.040	100.050	
	STM гофриров-ая ок. 0,30	12		105.421	105.431	105.441	105.451	105.461
	STA гофриров-ая 0,20	12			102.431	102.441		
2	STA гофриров-ая 0,30	12	102.611	102.621	102.631	102.641	102.651	102.661
	ROF гофриров-ая 0,15	12		104.321	104.331	104.341	104.351	
	ROF гофриров-ая 0,20	12		104.421	104.431	104.441	104.451	
	ROF гофриров-ая 0,35	12	104.611	104.621	104.631	104.641	104.651	104.661
	ROF прямая 0,30	12	103.711	103.721	103.731	103.741	103.751	103.761
	RO8 прямая 0,30	12		105.721	105.731	105.741		
3	MES гофриров-ая 0,15	12		107.321	107.331	107.341	107.351	
	MES гофриров-ая 0,25	12	107.411	107.421	107.431	107.441	107.451	107.461
	MES гофриров-ая 0,35	12	107.611	107.621	107.631	107.641	107.651	107.661
	MES прямая 0,35	12		106.621	106.631	106.641	106.651	
4	BRO гофриров-ая 0,20	12			108.331	108.341	108.351	
	PA прямая 0,40	12			109.431	109.441	109.451	
4	FIB	12				109.741		

Другие материалы и размеры ворса поставляются по запросу.

STA = Стальная проволока

STM = Стальная латунированная проволока

ROF = Стальная нержавеющая проволока

RO8 = Нержавеющая высокожароупорная проволока

MES = Латунная проволока

BRO = Бронзовая проволока

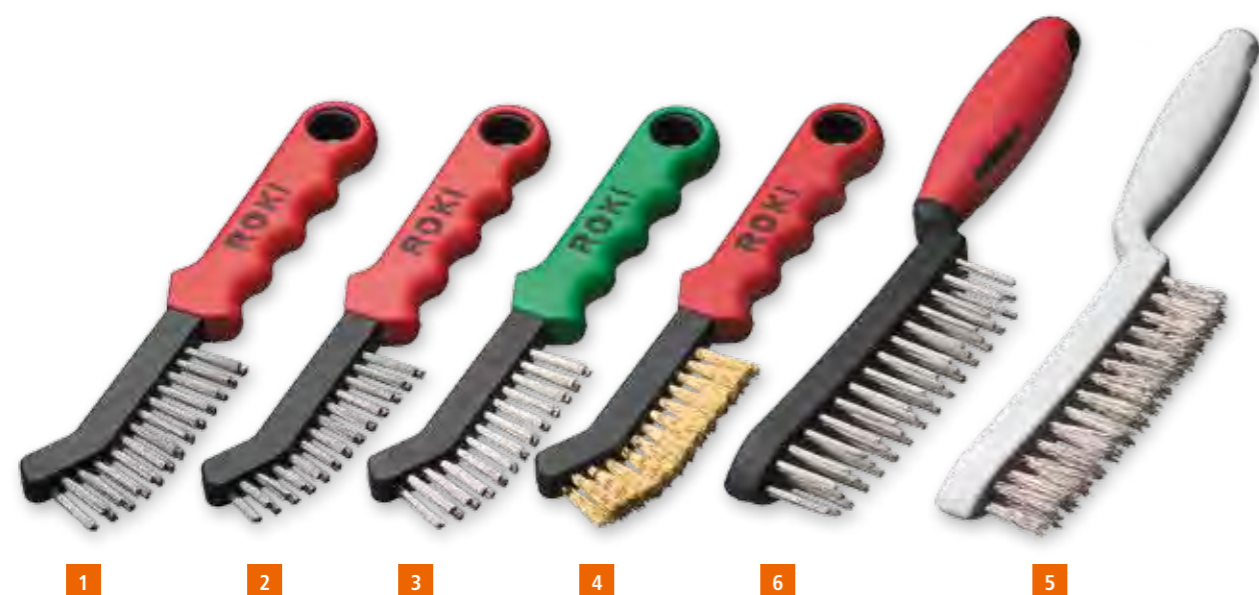
PA = Полиамидный ворс

FIB = Белая фибра (растит. ворс)

ROS = Конский волос (чёрный)



## Профессиональные ручные щётки



## Специальные ручные щётки



### Специальные ручные щётки

Материал	К-во рядов	L	B	A	H	Упаковка	Артикул №
<b>Щётки ROKI DBGM для чистки суппортов</b>							
<b>1</b> STA прямая 0,35	2 x 13	225	12	90	22	10	<b>182.401</b>
STA гофриров-ая 0,30	2 x 13	225	12	90	22	10	<b>182.411</b>
<b>2</b> STA прямая 0,35	2 x 12/13	225	12	90	12/18	10	<b>182.431*</b>
<b>3</b> ROF прямая 0,35	2 x 13	225	12	90	22	10	<b>182.421</b>
<b>4</b> MES гофриров-ая 0,25	2 x 13	225	12	90	22	10	<b>182.451</b>

### Щётки с пластиковой рукояткой (PP)

<b>5</b> STA прямая 0,35	2	285	20	130	25	10	<b>185.121</b>
STA прямая 0,35	3	285	26	130	25	10	<b>185.131</b>
STA прямая 0,35	4	285	31	130	25	10	<b>185.141</b>
STA прямая 0,35	5	285	31	130	25	10	<b>185.151</b>
ROF гофриров-ая 0,35	2	285	20	130	25	10	<b>185.421</b>
ROF гофриров-ая 0,35	3	285	26	130	25	10	<b>185.431</b>
ROF гофриров-ая 0,35	4	285	31	130	25	10	<b>185.441</b>
ROF гофриров-ая 0,35	5	285	31	136	25	10	<b>185.451</b>
MES прямая 0,35	2	285	20	130	25	10	<b>185.621</b>
MES прямая 0,35	3	285	26	130	25	10	<b>185.631</b>
MES прямая 0,35	4	285	31	130	25	10	<b>185.641</b>
MES прямая 0,35	5	285	31	130	25	10	<b>185.651</b>

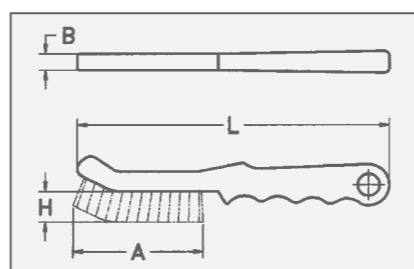
### Щётки с 2-компонентной рукояткой

<b>6</b> ROF прямая 0,35	3	285	26	130	25	10	<b>186.431</b>
--------------------------	---	-----	----	-----	----	----	----------------

\* заостренные пучки, особо жесткая | допущены для работы с пищевыми производствами

### Щётки для пищевой промышленности

Эти щетки соответствуют гигиеническим требованиям FEIBP (Европейский союз точной индустрии) и допущены для работ в пищевой промышленности.



### Специальные ручные щётки

Материал	К-во рядов	L	B	A	H	Упаковка	Артикул №
<b>1 Для угловых швов</b>							
<b>1</b> STA прямая 0,35	3 x 15	290	35	135	35	12	<b>120.801</b>
ROF прямая 0,35	3 x 15	290	35	135	35	12	<b>120.811</b>
RO8 прямая 0,30	3 x 15	290	35	135	35	12	<b>120.831</b>
ROF прямая 0,35 пластиковая ручка	3 x 15	290	31	120	35	10	<b>185.811</b>

### 2 Сшабером

<b>2</b> STA прямая 0,35	4 x 15	290	33	130	25	12	<b>120.401</b>
STA прямая 0,35	6 x 15	290	45	130	25	12	<b>120.601</b>
ROF прямая 0,35	4 x 15	290	33	130	25	12	<b>120.412</b>

### 3 Упрочнённая конструкция

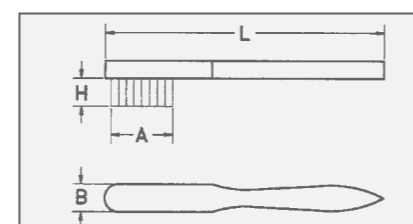
<b>3</b> STA прямая 0,35	2 x 16	290	30	150	32	12	<b>136.101</b>
STA прямая 0,35	3 x 16	290	35	150	32	12	<b>136.102</b>
STA прямая 0,35	4 x 16	290	40	150	32	12	<b>136.103</b>

### Экспортная модель

<b>4</b> STA прямая 0,35	4 x 17	300	30	130	25	12	<b>122.401</b>
<b>5</b> STA прямая 0,35	4 x 19	350	30	160	30	6	<b>122.801</b>
<b>6</b> BRO прямая 0,30	4 x 19	350	30	150	30	6	<b>122.821</b>

### 7 Универсальные

<b>7</b> STM гофриров-ая 0,30	1	260	10	135	28	24	<b>056.001</b>
STA гофриров-ая 0,35	1	260	10	135	28	24	<b>056.301</b>
ROF гофриров-ая 0,30	1	260	10	135	28	24	<b>056.501</b>
MES гофриров-ая 0,30	1	260	10	135	28	24	<b>056.701</b>



Выделенные **жирным шрифтом** артикулы поставляются со склада. При заказе артикулов, выделенных курсивом, обратите внимание на минимальную стоимость заказа (см. стр. 139).

STA = Стальная проволока  
 STM = Стальная латунированная проволока  
 ROF = Стальная нержавеющая проволока  
 RO8 = Нержавеющая высокожароупорная проволока  
 MES = Латунная проволока

## Щётки для чистки свечей зажигания



## Щетки для тонкой очистки



### Стандартные щётки для чистки свечей зажигания

Материал	К-во рядов	L	B	A	H	Упаковка	Артикул №
<b>1</b> MES гофриров-ая 0,15	3 x 5/6	150	15	40	15	12	<b>125.211</b>
<b>STA</b> гофриров-ая 0,15	3 x 5/6	150	15	40	15	12	<b>125.201</b>
<b>ROF</b> гофриров-ая 0,15	3 x 5/6	150	15	40	15	12	<b>125.231</b>
<b>MES</b> гофриров-ая 0,15 / PP	3 x 5/6	150	15	40	15	12	<b>125.221</b>
<b>MES</b> гофриров-ая 0,15	3 x 5/6	150	15	40	15	12	<b>125.311*</b>
<b>ROF</b> гофриров-ая 0,20	3 x 5/6	150	15	40	15	12	<b>125.241</b>
<b>PA</b> прямая 0,30	3 x 5/6	150	15	40	15	12	<b>125.251</b>
<b>2</b> BRO гофриров-ая 0,15	3 x 5/6	200	15	40	15	12	<b>132.801</b>

### Малые щётки для чистки свечей зажигания

<b>3</b> MES гофриров-ая 0,15	2 x 5	100	15	25	15	12	<b>125.111</b>
<b>4</b> MES гофриров-ая 0,15	2 x 4	100	12	22	12	12	<b>182.001**</b>

### Большие щётки для чистки свечей зажигания

<b>MES</b> гофриров-ая 0,15	5 x 8/10	190	24	55	18	12	<b>125.511</b>
<b>5</b> MES гофриров-ая 0,15 / PP	5 x 8/10	190	24	55	12	12	<b>125.521</b>
<b>6</b> MES гофриров-ая 0,15	4 x 6	155	22	40	18	12	<b>182.331**</b>

### Щетки для паяльниковзажигания

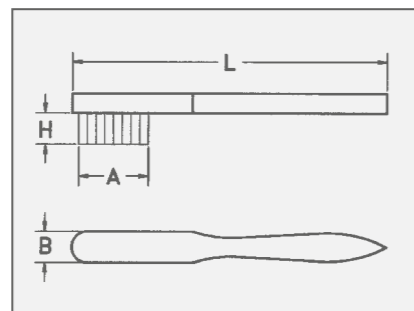
<b>7</b> ROF гофриров-ая 0,10	3 x 7/8	150	15	39	8	12	<b>125.234</b>
-------------------------------	---------	-----	----	----	---	----	----------------

\* деревянный корпус лакирован | \*\* пластиковая ручка

### Щётки для чистки свечей зажигания

Благодаря своим малым размерам и мягкой проволоке эти щетки находят применение во всех видах работ, требующих использования тонкой проволоки. Наш ассортимент предлагает целый ряд отличающихся в размере и материале ворса изделий, имеющих корпус из бука.

Сортимент дополняют модели 182.001 и 182.331 с пластиковым корпусом. Корпус щётки 125.311 лакирован.



Выделенные **жирным шрифтом** артикулы поставляются со склада. При заказе артикулов, выделенных курсивом, обратите внимание на минимальную стоимость заказа (см. стр. 139).

<b>STA</b>	= Стальная проволока
<b>ROF</b>	= Стальная нержавеющая проволока
<b>MES</b>	= Латунная проволока
<b>BRO</b>	= Бронзовая проволока
<b>PA</b>	= Полиамид
<b>ROS</b>	= Конский волос (чёрный)

### Щетки для тонкой очистки

Материал	К-во рядов	L	B	A	H	Упаковка	Артикул №
<b>MES</b> гофриров-ая 0,15	3	225	16	110	20	12	<b>126.311</b>
<b>MES</b> гофриров-ая 0,15	4	225	20	110	20	12	<b>126.411</b>
<b>MES</b> гофриров-ая 0,15	5	225	24	110	20	12	<b>126.511</b>
<b>MES</b> гофриров-ая 0,15	6	225	28	110	20	12	<b>126.611</b>
<b>MES</b> гофриров-ая 0,15	8	225	36	110	20	12	<i>126.811</i>
<b>MES</b> гофриров-ая 0,08	4	225	20	110	20	12	<b>126.441</b>
<b>MES</b> гофриров-ая 0,10	4	225	20	110	20	12	<b>126.431</b>
<b>MES</b> гофриров-ая 0,15	4	225	20	100	20	12	<b>182.162**</b>
<b>ROF</b> гофриров-ая 0,15	4	225	20	110	20	12	<b>126.481</b>
<b>9</b> ROF гофриров-ая 0,15	4	225	20	100	20	12	<b>182.152**</b>
<b>2</b> STA гофриров-ая 0,15	4	225	20	110	20	12	<b>126.401</b>
<b>3</b> PA прямая 0,30	4	225	20	110	20	12	<b>126.451</b>
<b>PA</b> прямая 0,30	4	225	20	100	20	12	<b>182.172**</b>
<b>4</b> ROS	4	225	20	110	20	12	<b>126.472</b>

### Специальные щётки

<b>6</b> MES гофриров-ая 0,35	4 x 11/12	350	22	80	10	12	<b>137.701</b>
<b>7</b> MES гофриров-ая 0,30	5 x 9	700	25	54	6	12	<b>138.704</b>
<b>MES</b> гофриров-ая 0,30	4 x 11/12	450	22	80	8	12	<b>138.705</b>
<b>MES</b> гофриров-ая 0,35	4 x 11/12	350	22	77	10	12	<b>182.807**</b>
<b>5</b> MES гофриров-ая 0,35	4 x 11/12	400	20	77	10	12	<b>183.704**</b>
<b>MES</b> гофриров-ая 0,35	4 x 11/12	450	22	77	10	12	<i>182.811**</i>
<b>MES</b> гофриров-ая 0,30	5 x 9/8	700	25	54	6	12	<i>183.706**</i>
<b>8</b> MES гофриров-ая 0,25	2 x 10	200	15	80	19	12	<b>132.701</b>

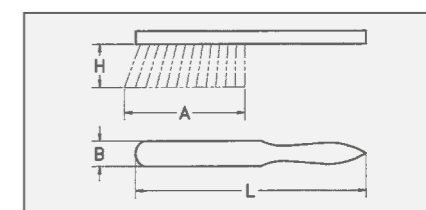
\*\* пластиковая ручка

### Щётки для тонкой очистки

Известны также под названием щёток для часовщиков или ювелиров. Отличительной чертой является высокая плотность набивки. Зачастую используются для нанесения растворителей и моющих средств. Поставляются различной рабочей ширины.

### Щётки для газовых плит и специальные щётки

Были созданы по желанию клиента и являются точным воплощением желаемого. Они являются ярким примером индивидуальных вариантов изделий, производимых, как правило, без особых проблем, благодаря гибкой структуре производства компании LESSMANN.



## Особые модели



**Ручные щётки прямоугольные и фигурные**  
Особо прочные, стабильные универсальные щётки с длинным ворсом.

**Ручные щётки со скобой**  
Заострённый спереди корпус с прибитой сверху пластиковой скобой. Модели 140.900 и 140.901 оснащены деревянной прокладкой для регулировки жёсткости щётки. Эти модели в основном требуются нашим клиентам за рубежом.

Наши клиенты, занимающиеся экспортом, зачастую заказывают эти специальные модели.

**Щетки для удаления белой ржавчины цинка**

Специальная бронзовая проволока, используемая для материала ворса щётки, способствует очистке мест, поражённых белой ржавчиной, без повреждения слоя цинка. Оцинкованные поверхности выступают в качестве защиты от коррозии. Часто после оцинковки деталей из-за влажных метеорологических условий начинают проходить химические реакции, ведущие к возникновению белой ржавчины цинка.

**Радиаторные щётки**

Узкая и длинная форма способствует эффективной очистке труднодоступных мест батарей, радиаторов и других обогревательных элементов.

**Щётки для бейцевания и морения**

Бейцевальными щётками древесина подготавливается к дальнейшей обработке. Фибра и бронзовая проволока нечувствительны ко всем распространённым щелочам. Модель 144.211 оснащена деревянной прокладкой для регулировки жёсткости щётки.

Модели 144.701 и 144.801 отлично сглаживают при помощи встроенных кожаных полосок поднявшиеся в процессе морения ворсинки дерева и полируют поверхность.

**Щётки для чистки напильников**

Щетки для деревянных и металлических напильников поставляются нами различных размеров и типов крацовочной ленты, приклеенной к деревянному корпусу.

**Крацовочная лента в рулонах**

По желанию мы поставляем крацовочную ленту в рулонах или нарезанную на куски.

**Фасадные щётки**

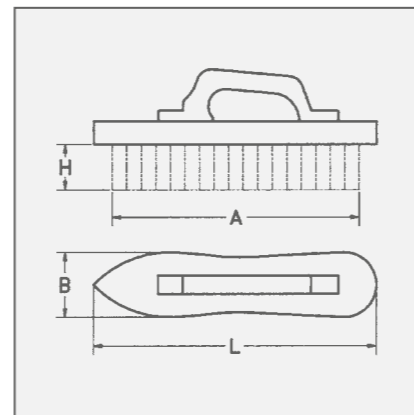
Все модели снабжены джутовым или пластиковым ремешком.

**Крацовки для декоративной штукатурки**

Этот инструмент из бука с закалёнными стальными штырьками отлично подходит для шершевания и структурирования штукатурки. В модели 061.111 наружные штырьки размещены под наклоном для обработки труднодоступных углов.

**Колючие валики**

С их помощью проводят перфорирование обоев для лучшего впитывания растворителя. Валик выполнен из пластика. Наклонное размещение штырьков значительно улучшает эффективность работы. Рукоятку легко удлинить, применяя любые распространённые телескопические штанги. По желанию мы поставляем валик с пластиковой защитной оболочкой или без нее.



Выделенные жирным шрифтом артикулы поставляются со склада.

При заказе артикулов, выделенных курсивом, обратите внимание на минимальную стоимость заказа (см. стр. 139).

**STA** = Стальная проволока

**STM** = Стальная латунированная проволока

**BRO** = Бронзовая проволока



Мы прошли сертификацию!

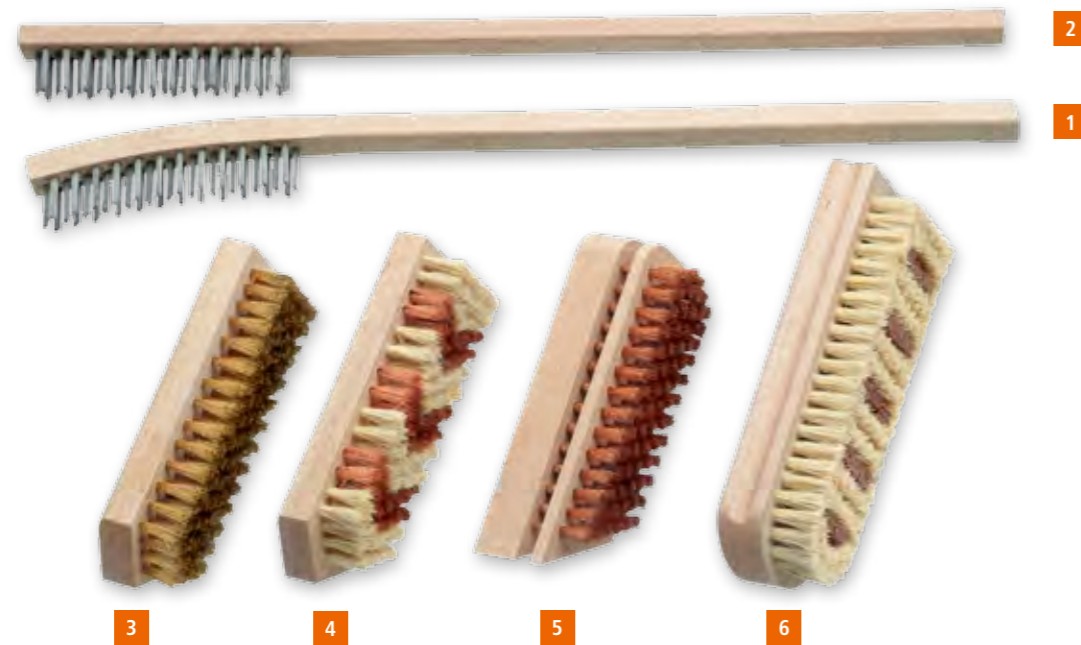


### Специальные ручные щётки

Материал	К-во рядов	L	B	A	H	Упаковка	Артикул №
<b>Ручные щётки прямоугольные и фигурные</b>							
<b>1</b> STA прямая са. 0,35	6 x 19	185	57	175	30	12	<b>140.201</b>
<b>2</b> STA прямая са. 0,35	5	200	60	190	35	16	<b>141.231</b>
<b>3</b> STM прямая са. 0,35	5	200	55	170	40	36	140.641
<b>Ручные щётки со скобой</b>							
<b>4</b> STA прямая са. 0,40	5	225	55	200	38	16	<b>140.901*</b>
<b>5</b> STM гофриров-ая ок. 0,35	5	225	55	200	38	16	<b>140.811</b>
<b>Блочные щётки с ремешком</b>							
<b>6</b> STA прямая са. 0,50	7	200	70	185	35	12	<b>141.421</b>
<b>Ручные щетки для удаления белой ржавчины цинка</b>							
<b>7</b> BRO гофриров-ая 0,08	11 x 18	120	70	110	14	4	<b>152.811</b>

\* с деревянной прокладкой для регулировки жёсткости

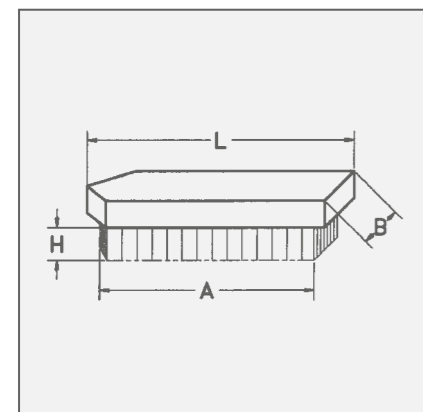
## Особые модели



Радиаторные щётки								
	Материал	К-во рядов	L	B	A	H	Упаковка	Артикул №
1	STA прямая 0,25	3 x 13	420	20	115	20	12	121.111*
2	STA прямая 0,25	3 x 13	420	20	115	20	12	121.211**

Щётки для бейцевания и морения								
	Материал	К-во рядов	L	B	A	H	Упаковка	Артикул №
3	MES гофриров-ая 0,15	7	150	50	140	20	12	144.001
	BRO гофриров-ая 0,15	7	150	50	140	20	12	144.011
4	BRO 0,15 / FIB	7	150	50	140	20	12	144.021
	BRO гофриров-ая 0,15	7	180	60	170	20	12	144.111
	BRO 0,15 / FIB	7	180	60	170	20	12	144.121
5	BRO гофриров-ая 0,15	6	150	50	130	20	12	144.211***
	BRO гофриров-ая 0,15	6	150	50	130	15	12	144.311
	BRO гофриров-ая 0,15	6	180	60	160	15	12	144.411
6	Кожа + FIB	3/7	175	60	160	20	12	144.701
	Кожа + FIB	4/9	203	72	190	20	12	144.801

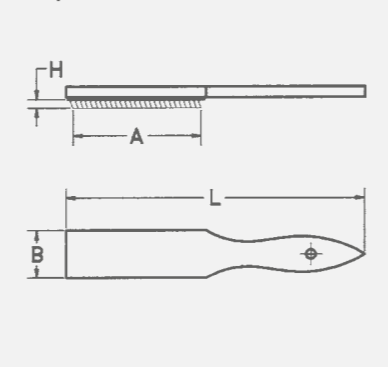
\* изогнутый корпус | \*\* прямой корпус | \*\*\* с деревянной прокладкой для регулировки жёсткости



Выделенные **жирным шрифтом** артикулы поставляются со склада.  
При заказе артикулов, выделенных курсивом, обратите внимание на минимальную стоимость заказа (см. стр. 139).

STA = Стальная проволока  
ROF = Стальная нержавеющая проволока  
MES = Латунная проволока  
PP = Полипропилен  
BRO = Бронзовая проволока  
FIB = Белая фибра (растит. ворс)

На стр. 87



Щётки для чистки напильников						
	Крацовочная лента	L	B	A	Упаковка	Артикул №
1	STA 0,30	210	25	100	12	037.101
	STA 0,30	250	40	115	12	037.201
	STA 0,30	250	40	115	100	037.200
	ROF 0,30	250	40	115	12	037.221
2	STA 0,60	170	30	24	20	037.710

3 Крацовочная лента				
Рабочий материал, без интервалов	STA 0,30 ширина 25	STA 0,30 ширина 38	STA 0,30 ширина 51	ROF 0,30 ширина 38
	Артикул №	Артикул №	Артикул №	Артикул №
	000.311*	000.321*	000.331*	000.323*

Фасадные щётки с ремешком								
	Материал	К-во рядов	L	B	A	H	Упаковка	Артикул №
4	STA прямая ок. 0,25	9	210	100	200	35	12	142.101
5	MES гофриров-ая 0,20 / PP	9	210	95	200	20	12	142.211**

Щетки для декоративной штукатурки							
	Материал	L	B	A	H	Упаковка	Артикул №
6	86 калёных штырьков	190	97	165	16	12	061.101

7 Колючие валики								
	Материал	К-во рядов	L	B	A	H	Упаковка	Артикул №
	Стальные штырьки, пластиковый корпус Малярная рукоятка, защитная оболочка	12	290	25	148	7	10	064.050

\* Цена за метр. Указывайте длину. | \*\* лакированный корпус

## Мётлы и крацовки

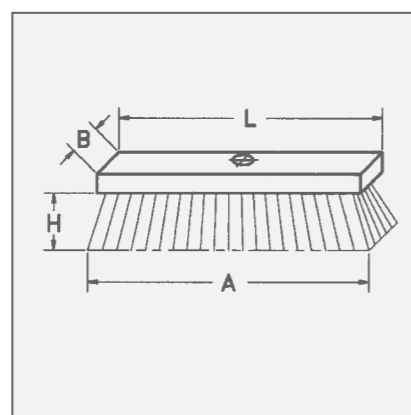


### Мётлы и крацовки

Метлы и швабры для использования на всех промышленных и торговых предприятиях или также на строительных площадках.

На рисунке изображены ходовые мётлы и крацовки. Все модели имеют отверстие под рукоятку. Полукруглая крацовка 148.601 используется для обработки стволов деревьев в лесничествах и на лесопилках.

Советы пользователю: черновая правка и шерохование цементного пола – типичный пример использования метлы из плоской проволоки 1,80x0,45 мм (146.241 и 146.341)



Выделенные **жирным шрифтом** артикулы поставляются со склада.

При заказе артикулов, выделенных курсивом, обратите внимание на минимальную стоимость заказа (см. стр. 139).

**STA** = Стальная проволока

**ROF** = Стальная нержавеющая проволока

**MES** = Латунная проволока



Мы прошли сертификацию!



### 1 Мётлы, плоский корпус, отверстие под рукоятку 23 мм Ø

Материал	К-во рядов	L	B	A	H	Упаковка	Артикул №
<b>STA</b> прямая ок. 0,50	5 x 16/17	250	60	270	70	12	<b>147.101</b>
<b>STA</b> прямая ок. 0,50	5 x 20	300	60	330	70	12	<b>147.401</b>
<b>STA</b> прямая ок. 0,50	6 x 20/21	300	70	330	70	12	<b>147.201</b>
<b>STA</b> прямая ок. 0,50	6 x 20/21	300	70	330	70	42	<b>147.200</b>
<b>ROF</b> прямая ок. 0,50	6 x 20	300	70	330	70	12	<b>147.261</b>
<b>STA</b> прямая ок. 0,50	6 x 23	350	70	390	70	12	<b>147.301</b>

### 2 Мётлы, профилированный корпус, отверстие под рукоятку 23 мм Ø

Материал	К-во рядов	L	B	A	H	Упаковка	Артикул №
<b>STA</b> прямая ок. 0,50	5 x 16/17	250	60	270	70	12	<b>146.101</b>
<b>STA</b> прямая ок. 0,50	6 x 20/21	300	70	330	70	12	<b>146.201</b>
<b>STA</b> прямая ок. 1,80 x 0,45	6 x 20/21	300	70	330	70	12	<b>146.241</b>
<b>STA</b> прямая ок. 0,50	6 x 23/24	350	70	390	70	12	<b>146.301</b>
<b>STA</b> прямая ок. 1,80 x 0,45	6 x 23/24	350	70	390	70	12	<b>146.341</b>

### 3 Крацовка, отверстие под рукоятку 23 мм Ø

Материал	К-во рядов	L	B	A	H	Упаковка	Артикул №
<b>STA</b> прямая ок. 0,35	6 x 16/17	220	60	225	35	12	<b>148.101</b>
<b>ROF</b> прямая ок. 0,35	6 x 16/17	220	60	225	35	12	<b>148.161</b>
<b>MES</b> гофриров-ая 0,25	6 x 16/17	220	60	225	25	12	<b>148.141</b>
<b>STA</b> прямая ок. 0,25	6 x 17/18	240	70	245	35	12	<b>148.201</b>
<b>STA</b> прямая ок. 0,40	7 x 15/16	230	65	220	35	12	<b>148.601*</b>

\* Изогнутый деревянный корпус

## Ручные смётки



### Ручные смётки

В зависимости от условий и области применения имеются щетки с ручкой в различных исполнениях и с разными материалами для ворса. Щетки с ручкой и ворсом из проволоки предназначены для удаления крупнозернистой и прилипшей грязи, поскольку проволока почти не поддается повреждению.

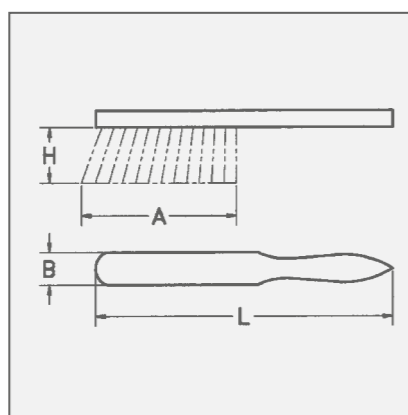
Кроме щеток с ворсом из конского волоса, в качестве доступной альтернативы мы предлагаем кокосовые щетки из натурального волокна.

Щетка с ручкой и полипропиленовым ворсом (гладкое синтетическое волокно) может легко очищаться, поэтому обрабатываемые поверхности не подвержены загрязнению и исцарапыванию.

Водопоглощение полипропилена незначительно, поэтому щетку с ручкой можно использовать и во влажной среде.

### Высококачественные смётки по индивидуальным заказам

Наряду с представленными моделями ручных смёток мы также изготавливаем специальные модели разнообразных размеров и рабочих материалов в соответствии с Вашими требованиями.



Выделенные **жирным шрифтом** артикулы поставляются со склада.

При заказе артикулов, выделенных курсивом, обратите внимание на минимальную стоимость заказа (см. стр. 139).

**STA** = Стальная проволока

**MES** = Латунная проволока

**PP** = Полипропилен

**ROS** = Конский волос



Мы прошли сертификацию!



Ручные смётки								
	Материал	К-во рядов	L	B	A	H	Упаковка	Артикул №
<b>3</b>	<b>STA</b> прямая ок. 0,25	4	320	35	150	60	12	<b>124.101</b>
<b>2</b>	<b>MES</b> гофриров-ая 0,25	4	320	35	150	40	12	<b>124.121</b>
<b>1</b>	<b>KOKOS</b>	4	280	40	160	70	12	<b>124.201</b>
<b>4</b>	<b>KOKOS</b>	4	430	40	165	70	20	<b>124.401</b>
<b>5</b>	<b>ROS</b>	6	300	43	165	50	20	<b>124.301*</b>
<b>6</b>	<b>PP</b>	4	320	35	175	70	12	<b>124.801</b>

\* лакированный корпус

# Щетки для удаления сорняков и метлы для обработки швов

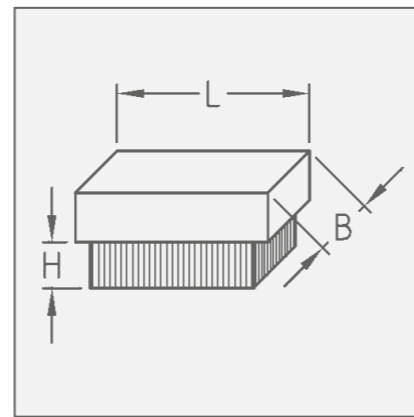


## Щетки для удаления сорняков

Щетка с V-образным ворсом идеально предназначена для удаления мха и сорняков в стыках и на краях тротуаров, дорожных въездов и мощеных поверхностей.

За счет оптимально рассчитанной рукоятки ваша работа становится эргономичной и эффективной. Не сгибаясь во время работы, Вы бережете свою спину и производите точную и агрессивную обработку поверхности.

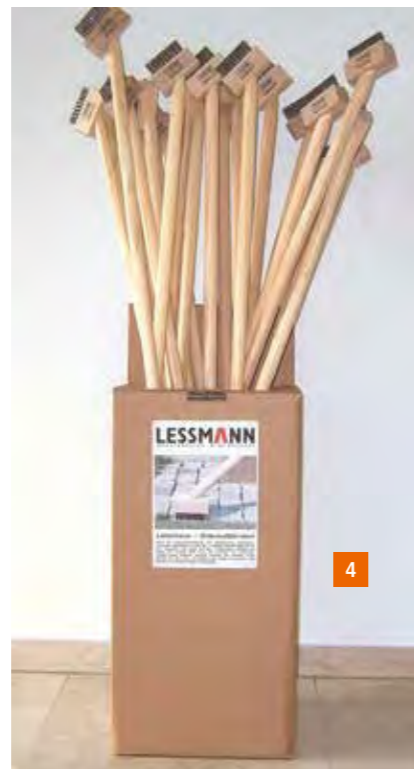
Щетка с ограниченным ворсом обеспечивает очистку труднодоступных углов и краев.



## Метлы для обработки швов

Как и в случае щеток для удаления сорняков, речь идет о типе щеток для использования вне помещения. Наилучшим образом изделия подходят для удаления мха и сорняков с террасных досок и брусчатки. Безопасная и аккуратная работа без нагибания превращает щетку в эффективную метлу с глубоко проникающей способностью. Высококачественный латунированный ворс из стальной проволоки гарантирует долгий срок службы щетки благодаря известному немецкому качеству компании LESSMANN.

Все стандартные щетки отмечены штрих-кодом и маркировкой LESSMANN!



Дисплейная коробка

Выделенные **жирным шрифтом** артикулы поставляются со склада. При заказе артикулов, выделенных курсивом, обратите внимание на минимальную стоимость заказа (см. стр. 139).

**STA** = Стальная проволока

**STM** = Стальная латунированная проволока



## Щетки для удаления сорняков, с отверстием для рукоятки 23 Ø

	Материал	L	B	H	К-во рядов	Упаковка	Артикул №
<b>без рукоятки</b>							
<b>1</b>	<b>STA</b> 0,35 mm	100	35	36	3	25	<b>151.108</b>
<b>2</b>	<b>STM</b> 0,35 mm рабочее направление ворса ограничено	100	35	36	3	25	<b>151.511</b>
<b>3</b>	<b>STA</b> 0,35 mm с шабером	100	35	42	3	25	<b>151.109</b>
<b>с рукояткой, длина 1400 мм, Ø 28 мм, включая дисплейную картонную коробку</b>							
<b>4</b>	<b>STA</b> 0,35 mm	100	35	36	3	30	<i>151.991.07*</i>
	<b>STM</b> 0,35 mm рабочее направление ворса ограничено	100	35	36	3	30	<i>151.995.07*</i>

## Метла для обработки швов, с отверстием для рукоятки 23 Ø

	Материал	L	B	H	К-во рядов	Упаковка	Артикул №
<b>без рукоятки</b>							
<b>5</b>	<b>STM</b> 0,50 mm	140	60	70/60	10/9	16	<b>152.510</b>
<b>с рукояткой, длина 1400 мм, Ø 28 мм, включая дисплейную картонную коробку</b>							
	<b>STM</b> 0,50 mm	140	60	70/60	10/9	12	<b>152.995.07*</b>

\* отгрузка только в количествах, кратных стандартной упаковке





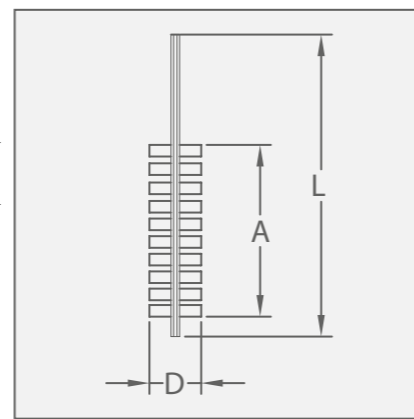
## Микроабразивные ерши



Выделенные **жирным шрифтом** артикулы поставляются со склада.

При заказе артикулов, выделенных курсивом, обратите внимание на минимальную стоимость заказа (см. стр. 139).

АО = Полимерабразивный ворс с зернами оксида алюминия



### Микроабразивные ерши, абразивный ворс

Ерши с хвостовиком из оцинкованной стальной крученой проволоки и рабочим материалом из оксида алюминия или карбида кремния. По сравнению с традиционными ершами имеют большую гибкость и более широкий диапазон применения.

Особенно пригодны для снятия заусенцев в поперечных и O-образных отверстиях, для полировки и очистки форсунок и малых отверстий.

Благодаря гибким нитям щетки для внутренней обработки самостоятельно подстраиваются под контур отверстия обрабатываемого изделия и достигают за счет этого труднодоступные места. Полимерабразивный ворс эффективно действует на боковых поверхностях, в результате чего в местах перехода внутреннего диаметра обеспечивается скругление углов (притупление кромки).

Фирма Lessmann также поставляет щетки с пропитанным алмазами ворсом благодаря чему достигается еще более агрессивно работающая поверхность.

### Микроерши, ворс из стальной проволоки

Щетки для внутренней очистки с ворсом из стальной проволоки используются для обработки резьбы с целью удаления окалины, заусенцев или очистки следующих элементов:

- поперечные разрезы
- пересечения отверстий
- резьбовые отверстия
- выточки

Можно использовать и вручную, и как оснастку для машин.

Обращайтесь к нашим экспертам, которые могут дать консультацию по использованию и подобрать для Вас специальные решения. За счет полностью автоматизированной продукции компания LESSMANN может предложить высокое качество по доступной цене.

### Щетки из нержавеющей проволоки

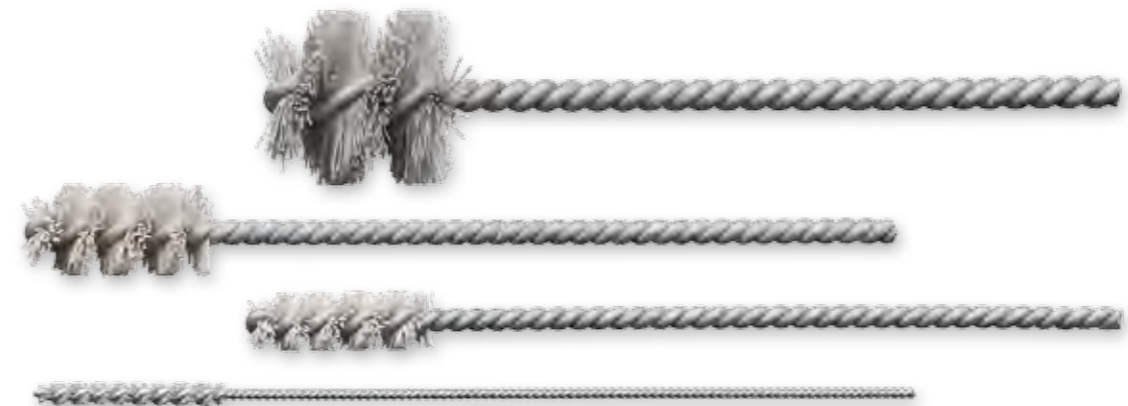
Указания по обработке щетками поверхностей из нержавеющей стали Вы найдете на сайте [www.lessmann.com](http://www.lessmann.com)

Микро-ерши могут поставляться со **специальным профилем**. Заказывайте нашу специальную разработку – щетки для внутренней очистки!



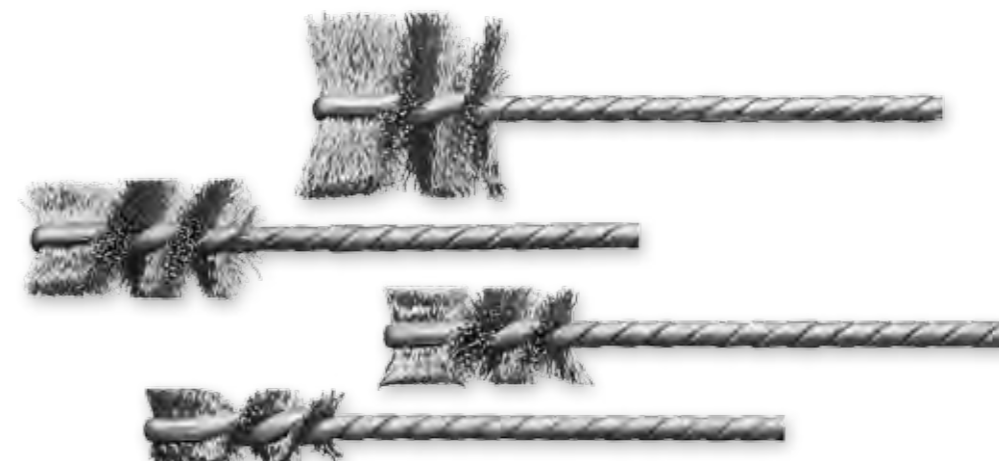
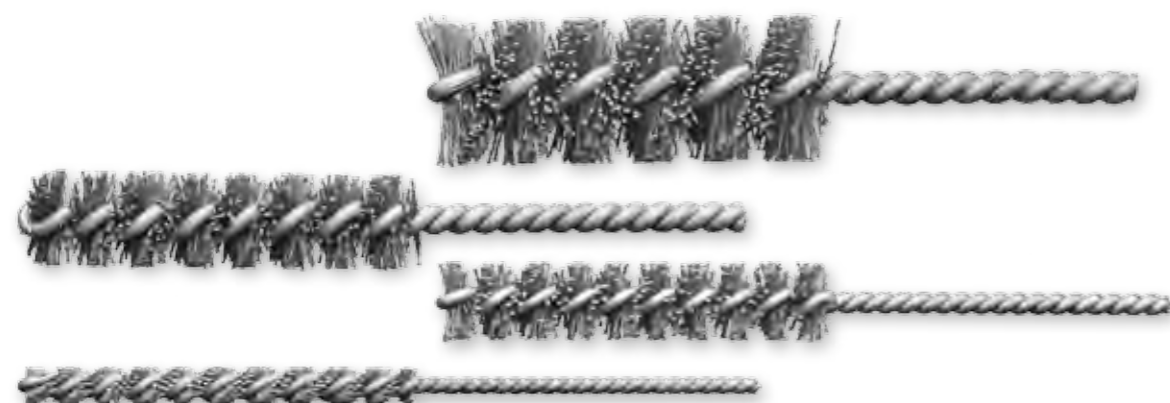
### Механизированное использование

При механизированном использовании щёток обязательно соблюдайте указанное максимальное число оборотов (RPM max). Максимальное число оборотов щётки в минуту (RPM) допускается только если щетка закреплена минимум на 10 мм. Если перед началом вращения щетка введена в обрабатываемую деталь, можно работать с более высоким числом оборотов. Щётку эксплуатировать только вращающейся вправо.



### Микроабразивные ерши, щетки с ворсом из оксида алюминия IBE

D	L	A	Ø стержня	об/мин Максимум	Упаковка	АО 600/0,30		АО 1000/0,25	
						Артикул №	Артикул №		
3,2	125	25	1,5	800	10	<b>541.084</b>	540.067		
4,2	125	25	2,2	1.000	10	<b>541.045</b>	540.068		
4,8	125	25	2,2	1.000	10	<b>541.083</b>	540.069		
5,5	125	25	2,2	1.000	10	<b>541.079</b>	540.070		
6,6	125	25	2,5	1.000	10	<b>541.037</b>	540.071		
8,2	125	25	3,2	2.000	10	<b>541.076</b>	540.072		
9,8	125	25	3,2	2.000	10	<b>541.077</b>	540.073		
11,5	125	25	3,7	2.000	10	<b>541.085</b>	540.074		
13	125	25	3,7	2.000	10	<b>541.087</b>	540.075		
16	125	25	3,7	2.000	10	<b>541.089</b>	540.076		
17,5	125	25	4,7	2.000	10	<b>541.039</b>			
20	125	25	4,7	2.000	10	<b>541.093</b>	540.077		
25	125	25	4,7	2.000	10	<b>541.095</b>	540.078		



Микроабразивные ерши, полимерабразивный ворс с карбидкремниевым зерном IBE

D	L	A	Ø стержня	об/мин Максимум	Ø стержня	SIC 120/0,6 Артикул №	SIC 320/0,6 Артикул №	SIC 1000/0,25 Артикул №
1,2	100	12	0,7	500	10			<b>545.200.12*</b>
1,9	100	18	0,7	500	10			<b>545.200.19</b>
2,2	100	18	0,9	1.000	10			<b>545.200.22</b>
2,6	100	25	1,0	1.000	10			<b>545.200.26</b>
3,2	100	25	1,7	1.000	10			<b>545.200.32</b>
4,2	125	25	2,2	1.000	10			<b>545.200.42</b>
5,5	125	25	2,2	1.000	10			545.200.55
6	125	65	3,0	1.500	10	<b>541.200.60</b>	<b>543.200.60</b>	545.200.60
8	125	65	3,0	1.500	10	<b>541.200.80</b>	<b>543.200.80</b>	545.200.80
10	125	65	3,7	2.000	10	<b>541.201.00</b>	<b>543.201.00</b>	545.201.00
13	125	65	3,7	2.000	10	<b>541.201.30</b>	<b>543.201.30</b>	545.201.30
16	125	65	5,2	2.000	10	<b>541.201.60</b>	<b>543.201.60</b>	545.201.60
19	125	65	5,2	2.000	10	<b>541.201.90</b>	<b>543.201.90</b>	545.201.90
20	125	65	5,7	2.000	10	<b>541.202.00</b>		
22	125	65	5,7	2.000	10	<b>541.202.20</b>	<b>543.202.20</b>	545.202.20
25	125	65	5,7	2.000	10	<b>541.202.50</b>	<b>543.202.50</b>	545.202.50
28	125	65	5,7	2.000	10	<b>541.202.80</b>	<b>543.202.80</b>	545.202.80
30	125	65	5,7	2.000	10	<b>541.203.00</b>	<b>543.203.00</b>	545.203.00
32	125	65	5,7	2.000	10	<b>541.203.20</b>	543.203.20	545.203.20
38	125	65	5,7	2.000	10	<b>541.203.80</b>		

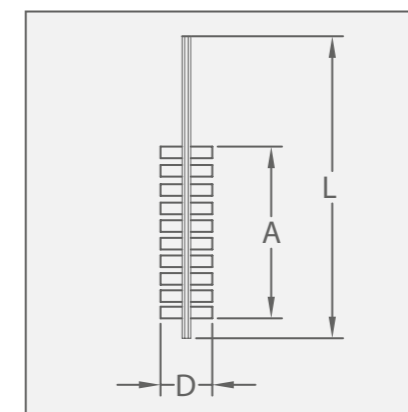
\*Тип IB: с прямым/обжатом кончиком стержня

Микроерши, ворс из стальной проволоки IBH

D	L	A	Ø стержня	об/мин Максимум	Упаковка	STH 0,12 Артикул №	STH 0,20 Артикул №	ROH 0,12 Артикул №	ROH 0,20 Артикул №
6	90	25	3,2	3.500	10	<b>564.220.60</b>			
8	90	25	3,2	3.500	10	<b>564.220.80</b>			
10	90	25	3,8	3.500	10	<b>565.321.00</b>	<b>565.341.00</b>	<b>565.521.00</b>	
13	90	25	3,8	3.500	10	<b>565.321.30</b>	<b>565.341.30</b>	<b>565.521.30</b>	
16	90	25	3,8	3.000	10	<b>565.321.60</b>	<b>565.341.60</b>	<b>565.521.60</b>	565.541.60
19	90	25	3,8	3.000	10	<b>565.321.90</b>	<b>565.341.90</b>	565.521.90	565.541.90
20	90	25	3,8	3.000	10		565.342.00		
21	90	25	3,8	3.000	10	565.322.10	565.342.10		
24	90	25	3,8	3.000	10	565.322.40			
25	90	25	3,8	3.000	10	<b>565.322.50</b>	<b>565.342.50</b>	565.522.50	<b>565.542.50</b>
29	90	25	3,8	3.000	10	565.322.90	565.342.90		565.542.90
32	90	25	3,8	3.000	10	565.323.20	565.343.20		565.543.20

### Механизированное использование

При механизированном использовании щёток обязательно соблюдайте указанное максимальное число оборотов (RPM max). Максимальное число оборотов щётки в минуту (RPM) допускается только если щетка закреплена минимум на 10 мм. Если перед началом вращения щетка введена в обрабатываемую деталь, можно работать с более высоким числом оборотов. Щётку эксплуатировать только вращающейся вправо.



Выделенные **жирным шрифтом** артикулы поставляются со склада.

При заказе артикулов, выделенных курсивом, обратите внимание на минимальную стоимость заказа (см. стр. 139).

**STH** = Высокопрочная стальная проволока

**ROH** = Высокопрочная нержавеющая стальная гладкая проволока

**SIC** = Щетка с карбидкремневыми волокнами

## Цилиндрические щетки



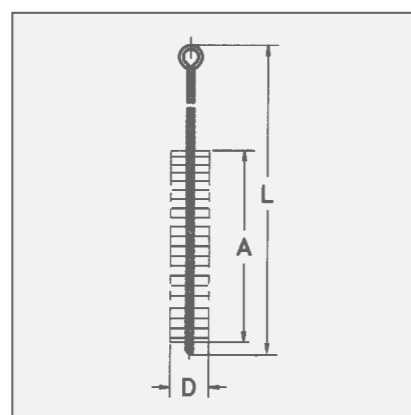
### Ерши для работ вручную

Эти разновидности щеток используются для ручной чистки и удаления заусенцев в трубах, отверстиях и т.п. Производятся с различными размерами и из разных материалов. При необходимости, укажите общую и рабочую длины, рабочий материал, диаметр и количество.

**Указание:** если щетки вводятся в выключенном состоянии в надлежащее обрабатываемое изделие, можно увеличивать число оборотов до 10-кратных.

### Щетки из нержавеющей проволоки

Указания по обработке щетками поверхностей из нержавеющей стали Вы найдете на сайте [www.lessmann.com](http://www.lessmann.com)



Выделенные **жирным шрифтом** артикулы поставляются со склада.

При заказе артикулов, выделенных курсивом, обратите внимание на минимальную стоимость заказа (см. стр. 139).

**STA** = Стальная проволока

**ROF** = Стальная нержавеющая проволока

**MES** = Латунная проволока

**PA** = Полиамидное волокно



### Ерши для работ вручную с проушиной IBZ

D	L	A	Упаковка	1	2	3	4
				STA Артикул №	ROF Артикул №	MES Артикул №	PA Артикул №
3	300	100	10	<b>542.381</b>	<b>542.541</b>	<b>542.741</b>	<b>542.881</b>
4	300	100	10	<b>542.351</b>	<b>542.508</b>	<b>542.740</b>	<b>542.823</b>
5	300	100	10	<b>542.347</b>	<b>542.538</b>	<b>542.739</b>	<b>542.822</b>
6	300	100	10	<b>542.301</b>	<b>542.501</b>	<b>542.701</b>	<b>542.801</b>
8	300	100	10	<b>542.302</b>	<b>542.502</b>	<b>542.702</b>	<b>542.802</b>
10	300	100	10	<b>542.303</b>	<b>542.503</b>	<b>542.703</b>	<b>542.803</b>
12	300	100	10	<b>542.304</b>	<b>542.504</b>	<b>542.704</b>	<b>542.804</b>
13	300	100	10	<b>542.305</b>	<i>auf Anfrage</i>	<b>542.705</b>	<i>auf Anfrage</i>
14	300	100	10	<b>542.306</b>	<i>542.506</i>	<b>542.706</b>	<b>542.812</b>
15	300	100	10	<b>542.307</b>	<b>542.507</b>	<b>542.707</b>	<b>542.807</b>
18	300	100	10	<b>542.309</b>	<i>auf Anfrage</i>	<b>542.709</b>	<b>542.818</b>
20	300	100	10	<b>542.311</b>	<b>542.511</b>	<b>542.711</b>	<b>542.811</b>
25	300	100	10	<b>542.313</b>	<b>542.513</b>	<b>542.713</b>	<b>542.813</b>
30	300	100	10	<b>542.315</b>	<b>542.515</b>	<b>542.715</b>	<b>542.815</b>
40	300	100	10	<b>542.319</b>	<i>542.519</i>	<b>542.719</b>	<b>542.819</b>
50	300	100	10	<b>542.320</b>	<i>542.520</i>	<b>542.720</b>	<b>542.820</b>

### 5 Ерши для работ вручную IBZ плоские, с проушиной

D	L	A	Упаковка	STA 0,15	STA 0,20
				Артикул №	Артикул №
4 x 10	350	100	10	<b>559.810</b>	
7 x 10	350	100	10	<b>559.806</b>	
8 x 12	350	100	10		<b>559.802</b>
8 x 15	350	100	10		<b>559.803</b>
10 x 18	350	100	10		<b>559.804</b>
10 x 22	350	100	10		<b>559.805</b>
12 x 26	350	100	10		<b>559.807</b>

## Ерши



### Ерши с рукояткой напильника IBM

D	L	A	Упаковка	STA Артикул №	ROF Артикул №	MES Артикул №
10	300	100	10	<b>560.310</b>	<b>560.510</b>	<b>560.710</b>
15	300	100	10	<b>560.315</b>	<b>560.515</b>	<b>560.715</b>
20	300	100	10	<b>560.320</b>	<b>560.520</b>	<b>560.720</b>
25	300	100	10	<b>560.325</b>	<b>560.525</b>	<b>560.725</b>
30	300	100	10	<b>560.330</b>	<b>560.530</b>	<b>560.730</b>
10/18	200	70	10	<b>561.304*</b>		

\* конический ворс

### 5 Ерши для применения в приводных машинах со стержнем 8 Ø IBG

D	L	A	Максимум об/мин.	Упаковка	STA Артикул №
13	200	55	1.000	10	<b>503.311</b>
20	200	55	1.000	10	<b>503.313</b>
26	200	55	800	10	<b>503.314</b>
32	200	55	800	10	<b>503.316</b>
38	200	55	800	10	<b>503.318</b>

### Ерши

Ерши имеют деревянную ручку, благодаря которой удобно использовать щетку в разных областях применения.

Данные щетки, как правило, используются в строительной отрасли и ремесле для ручной очистки сверленных отверстий или углублений.

Ерши идеально подходят для очистки резьбы и насадок или для удаления заусенцев в поперечных отверстиях.

Ворс модели 561.304 имеет коническую форму.

### Механизированное использование

При механизированном использовании щёток обязательно соблюдайте указанное максимальное число оборотов (RPM max). Максимальное число оборотов щётки в минуту (RPM) допускается только если щетка закреплена минимум на 10 мм. Если перед началом вращения щетка введена в обрабатываемую деталь, можно работать с более высоким числом оборотов. Щётку эксплуатировать только вращающейся вправо.

## Щетки для очистки сверленных отверстий



### Щетки для внутренней очистки сверленных отверстий, стальная проволока, без резьбы IBE

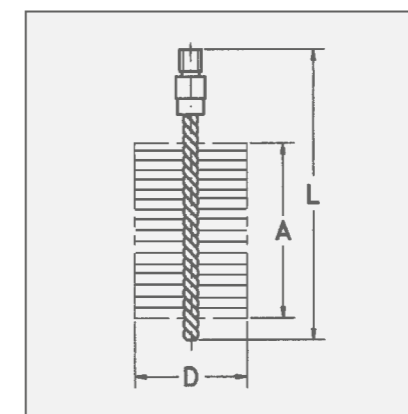
D	L	A	для отверстия Ø	Максимум об/мин.	Упаковка	STA 0,10 Артикул №	STA 0,15 Артикул №	STA 0,20 Артикул №
12	130	80	10	1.500	10	<b>504.301</b>		
14	140	80	12	1.500	10	<b>504.302</b>		
16	180	80	14	800	10		<b>504.333</b>	
20	200	100	18	800	10		<b>504.334</b>	
24	220	100	22	800	10		<b>504.335</b>	
26	250	100	24	500	10			<b>504.346</b>
28	290	100	26	500	10			<b>504.347</b>

### Щетки для сверленных отверстий, нержавеющая проволока, с резьбой IBG

D	L	A	для отверстия Ø	Резьба	Упаковка	ROF 0,10 Артикул №	ROF 0,15 Артикул №	ROF 0,20 Артикул №
12	130	80	10	M 6	10	<b>504.501.06</b>		
14	140	80	12	M 6	10	<b>504.502.06</b>		
16	180	80	14	M 6	10		<b>504.533.06</b>	
20	200	100	18	M 6	10		<b>504.534.06</b>	
24	220	100	22	M 6	10		<b>504.535.06</b>	
26	250	100	24	M 6	10			<b>504.546.06</b>
28	290	100	26	M 6	10			<b>504.547.06</b>

### Щетки для очистки сверленных отверстий

Данный тип крученых щеток используется в технике крепежа. Они идеально подходят для ручной или механической очистки сверленных отверстий из различного материала. В результате чего в отверстия можно легко установить и вклеить болты или штыри.



Выделенные **жирным шрифтом** артикулы поставляются со склада. При заказе артикулов, выделенных курсивом, обратите внимание на минимальную стоимость заказа (см. стр. 139).

STA = Стальная проволока

ROF = Стальная нержавеющая проволока

MES = Латунная проволока

## Ерши и муфтовые щетки



### Ерши с наружной резьбой

Щетки для внутренней очистки являются излюбленным инструментом в самых различных областях применения. С их помощью можно справиться не только с чистой трубой, колосниковых решеток, муфт и цилиндров, но и отрегулировать скорость течения в безнапорных трубопроводах. Точно также как и ерши с двойной спиралью и крестообразным типом плетения, щетки-ерши для внутренней очистки могут использоваться для удаления заусенцев в поперечных отверстиях. Изображенные стандартные ерши с простой спиралью имеют в хвостовике две стержневых проволоки, с двойной спиралью – четыре.

### Муфтовые щетки

представляют собой особо стабильные ерши с двойной спиралью и крестообразным типом плетения. Рабочая часть конической формы. Используются, в первую очередь, в резервуаростроении при машинной очистке муфт (внутренней резьбы), например, после оцинковки.

**Совет пользователю:** при машинном применении крученых щеток, их следует вращать по часовой стрелке. В противном случае возможно расплетение!

### Щетки с двойной спиралью

Щетки с двойной спиралью, прежде всего, используются при больших значениях диаметра для обработки твердых материалов. Двойная спираль обеспечивает устойчивость и обладает высоким сопротивлением на раскручивание, благодаря чему щетки могут выдерживать более высокую нагрузку.

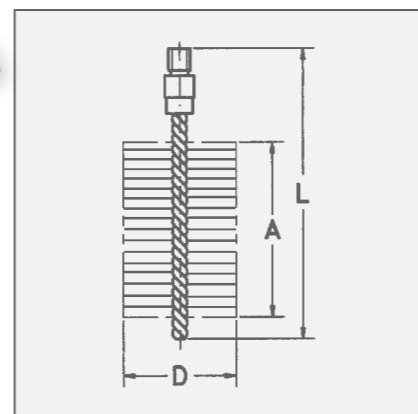
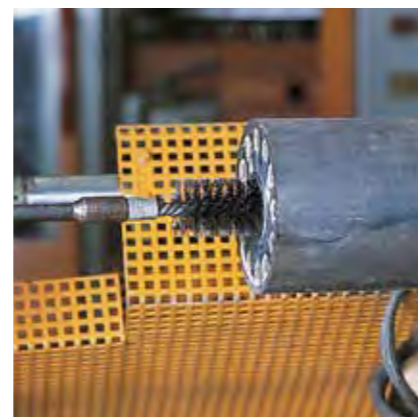
### Щетки из нержавеющей проволоки

Указания по обработке щетками поверхностей из нержавеющей стали можно найти на сайте [www.lessmann.com](http://www.lessmann.com)

### Нестандартный диаметр

Минимальная сумма заказа 125,- евро  
Наценка: Брутто за штуку  
10 - 49 штук + 50 %  
50 - 99 штук + 25 %  
от 100 штук + 10 %

Нестандартная резьба - после проверки возможности изготовления  
Наценка: Брутто за штуку  
10 - 19 штук + 5,00 евро  
20 - 49 штук + 4,00 евро  
50 - 99 штук + 3,00 евро  
от 100 штук + 2,00 евро



Для всех изделий с резьбой М 6, М 10, W 1/2" и W 3/8 имеется практичная подвеска с евроотверстием, дающая возможность отдельной презентации изделия. См. также стр. 120 и 123.

**Отвечающие требованиям резьбовые переходники** см. стр. 113  
**Проволочные рукоятки и удлинители** см. стр. 113

По запросу возможна поставка всех ершей с другими размерами, материалами ворса или размером резьбы.

Выделенные **жирным шрифтом** артикулы поставляются со склада.

При заказе артикулов, выделенных курсивом, обратите внимание на минимальную стоимость заказа (см. стр. 139).

STA = Стальная проволока  
ROF = Стальная нержавеющая проволока  
MES = Латунная проволока  
PA = Полиамид  
SIC = Щетка с карбидокремневыми волокнами



### Ерши с наружной резьбой IBG

D	L	A	Резьба	Упаковка	1	2	3	
					STA гофрир. Артикул №	ROF гофрир. Артикул №	MES гофрир. Артикул №	PA гладкая Артикул №
<b>Простая спираль</b>								
6	120	80	M 4	10	<b>501.301</b>	<b>501.501</b>	<b>501.701</b>	<b>501.801</b>
8	120	80	M 6	10	<b>500.308</b>	<b>500.508</b>	<b>500.708</b>	<b>500.808</b>
10	115	80	M 6	10	<b>500.310</b>	<b>500.510</b>	<b>500.710</b>	<b>500.810</b>
12	115	80	M 6	10	<b>500.312</b>	<b>500.512</b>	<b>500.712</b>	<b>500.812</b>
13	115	80	M 6	10	<b>500.313</b>	<b>500.513</b>	<b>500.713</b>	<b>500.813</b>
14	115	80	M 6	10	<b>500.314</b>	<b>500.514</b>	<b>500.714</b>	<b>500.814</b>
15	115	80	M 6	10	<b>500.315</b>	<b>500.515</b>	<b>500.715</b>	<b>500.815</b>
16	115	80	M 6	10	<b>500.316</b>	<b>500.516</b>	<b>500.716</b>	<b>500.816</b>
18	115	80	M 6	10	<b>500.318</b>	<b>500.518</b>	<b>500.718</b>	<b>500.818</b>
19	115	80	M 6	10	<b>500.319</b>	<b>500.519</b>	<b>500.719</b>	<b>500.819</b>
20	115	80	M 6	10	<b>500.320</b>	<b>500.520</b>	<b>500.720</b>	<b>500.820</b>

### 4 Ерши с наружной резьбой, карбид кремния IBG

D	L	A	Резьба	Упаковка	SIC 180/0,9 Артикул №
<b>Простая спираль</b>					
10	115	80	M 6	10	<i>500.010</i>
16	115	80	M 6	10	<i>500.016</i>
20	150	100	W 1/2	10	<i>502.050.24</i>
22	150	100	W 1/2	10	<i>502.052.24</i>
25	150	100	W 1/2	10	<i>502.055.24</i>
28	150	100	W 1/2	10	<i>502.058.24</i>

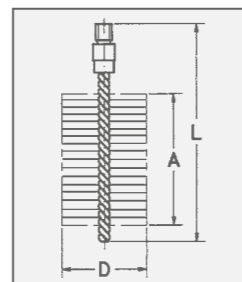
# Ерши и муфтовые щетки



Ерши с наружной резьбой W1/2										
				1	2	3	4	5		
				Простая спираль IBG			Двойная спираль IBGD			
D	L	A	Упаковка	STA гладкая Артикул №	ROF гладкая Артикул №	MES гофрированная Артикул №	PA гладкая Артикул №	STA гладкая Артикул №		
20	150	100	10	502.120.24	502.420.24	502.720.24	502.820.24	522.120.24		
22	150	100	10	502.122.24	502.422.24	502.722.24	502.822.24	522.122.24		
25	150	100	10	502.125.24	502.425.24	502.725.24	502.825.24	522.125.24		
28	150	100	10	502.128.24	502.428.24	502.728.24		522.128.24		
30	160	100	10	506.130	506.430	506.730	506.830	526.130		
32	160	100	10	506.132	506.432	506.732	506.832	526.132		
35	160	100	10	506.135	506.435	506.735	506.835	526.135		
38	160	100	10	506.138	506.438	506.738	506.838	526.138		
40	160	100	10	506.140	506.440	506.740	506.840	526.140		
44	160	100	5	506.144	506.444	506.744	506.844	526.144		
50	160	100	5	506.150	506.450	506.750	506.850	526.150		
57	160	100	5	506.157	506.457	506.757	506.857	526.157		
63	160	100	5	506.163	506.463	506.763	506.863	526.163		
69	160	100	5	506.169	506.469	506.769	506.869	526.169		
75	160	100	5	506.175	506.475	506.775	506.875	526.175		
82	160	100	5	506.182	506.482	506.782	506.882	526.182		
88	160	100	5	506.188	506.488	506.788	506.888	526.188		
94	160	100	5	506.194	506.494	506.794	506.894	526.194		
101	160	100	5	506.101	506.401	506.701	506.801	526.101		
125	160	100	1	506.106	506.406	506.706	506.806	526.106		
150	160	100	1	506.211	506.411	506.711	506.811	526.111		
200	160	100	1	506.220	по запросу	506.720	506.820	по запросу		

### Механизированное использование

При механизированном использовании щёток обязательно соблюдайте указанное максимальное число оборотов (RPM max). Максимальное число оборотов щётки в минуту (RPM) допускается только если щетка закреплена минимум на 10 мм. Если перед началом вращения щетка введена в обрабатываемую деталь, можно работать с более высоким числом оборотов. Щётку эксплуатировать только вращающейся вправо.



Выделенные **жирным шрифтом** артикулы поставляются со склада. При заказе артикулов, выделенных курсивом, обратите внимание на минимальную стоимость заказа (см. стр. 139).

- STA = Стальная проволока
- ROF = Стальная нержавеющая проволока
- MES = Латунная проволока
- PA = Полиамид

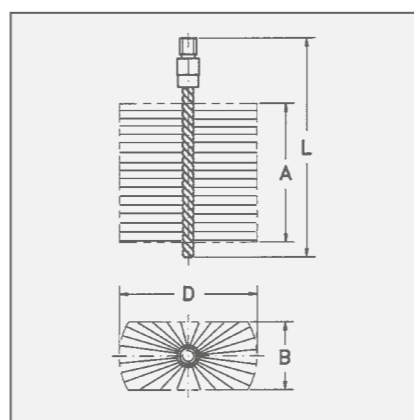
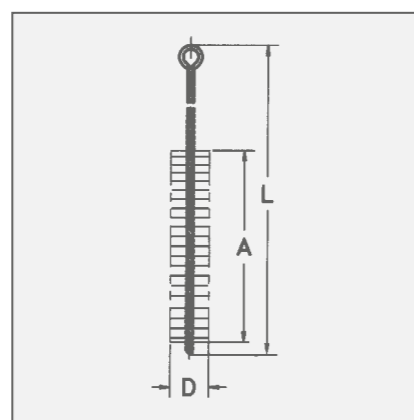
Ерши с внутренней резьбой IBG									
					STA гладкая Артикул №	PA гладкая Артикул №			
D	L	A	Резьба	Упаковка					
<b>Простая спираль</b>									
1	30	160	100	M 10i	10	506.130.60			
	40	160	100	M 10i	10	506.140.60			
	50	160	100	M 10i	10	506.150.60			
	60	160	100	M 10i	10	506.160.60			
	80	160	100	M 10i	10	506.180.60			
	90	160	100	M 10i	10	507.190			
	101	160	100	M 10i	10	506.101.60			
	120	160	100	M 10i	10	507.105	506.805.60		
2	20 x 30	140	80	M 10i	10	533.405			
	15 x 30	140	80	M 10i	10	533.408			
	30 x 50	160	100	M 10i	10	532.218.60			
	40 x 90	160	100	M 10i	10	532.214.60			
	50 x 100	160	100	M 10i	10	532.303.60			

Подходящие щётки для чистки задних стенок вы найдете на стр. 109.

Муфтовые щетки без резьбы, конические IBD									
					Простая спираль STA гладкая Артикул №	Двойная спираль STA гладкая Артикул №			
D	L	A	Максимум об/мин.	Упаковка					
3	10/20	170	100	1.000	10	541.372	549.101		
	15/25	170	100	1.000	10	540.321	549.102		
	20/30	170	100	1.000	10	541.373	549.103		
	25/35	170	100	1.000	10	540.323	549.104		
	32/42	170	100	1.000	5	540.324	549.105		
	40/50	170	100	1.000	5	540.325	549.106		
	38/70	170	100	1.000	5	540.225	549.107		
	60/95	170	100	1.000	5	540.327	549.108		

По запросу возможна поставка ершей и муфтовых щеток с гофрированной проволокой.

## Котловые щётки / Щётки для печных труб



### Котловые щётки

Чистка котлов – это не только систематический уход за ними. Она повышает эффективность установки и уменьшает выброс вредных веществ.

Котловые щётки производства LESSMANN отличаются первоклассным материалом и точностью размеров. Программа поставки включает в себя не только щётки стандартных размеров, но и обширный ассортимент специальных исполнений.

Как поставщик на комплектацию для именитых производителей отопительных систем, мы обладаем солидными мощностями производства для рационального изготовления больших партий. Однако ещё более важным аспектом является наш ноу-хау в соблюдении критических допусков в размерах.

### Щётки для очистки кожухов трубных печей

поставляются в двух вариантах: как единое целое с рукояткой, или отдельная щётка с резьбой для присоединения рукоятки или удлинителя.

### Рукоятки и удлинители

к щёткам для очистки кожухов трубных печей, ершам и котловым щёткам со стр. 105 - 107, 109 - 112.

Рукоятки имеют с одной стороны внутреннюю резьбу, с другой – петлю-держатель для руки. Удлинители имеют с одной стороны внутреннюю, с другой – наружную резьбу.

### Подходящие резьбовые адаптеры

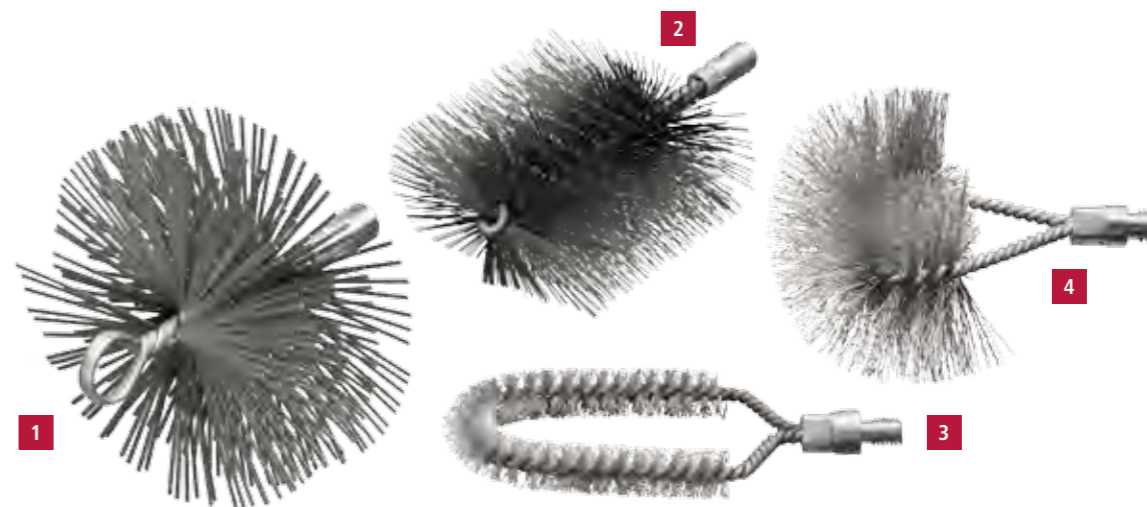
Смотрите страницу 113

Выделенные жирным шрифтом артикулы поставляются со склада.

При заказе артикулов, выделенных курсивом, обратите внимание на минимальную стоимость заказа (см. стр. 139).

**STA** = Стальная проволока

**PA** = Полиамид



IIIIII  
EAN

### 1 Каминные щетки с петлей-держателем под руку и внутренней резьбой IBZG, плоская проволока 2,0x0,40

Материал	D	L	A	Внут. Резьба	Упаковка	Артикул №	Материал	D	L	A	Внут. Резьба	Упаковка	Артикул №
<b>STA</b> плоская	125	160	55	M 12 i	1	<b>507.007</b>	<b>STA</b> плоская	250	160	55	M 12 i	1	<b>507.004</b>
<b>STA</b> плоская	150	160	55	M 12 i	1	<b>507.001</b>	<b>STA</b> плоская	300	160	55	M 12 i	1	<b>507.005</b>
<b>STA</b> плоская	175	160	55	M 12 i	1	<b>507.002</b>	<b>STA</b> плоская	350	160	55	M 12 i	1	<b>507.006</b>
<b>STA</b> плоская	200	160	55	M 12 i	1	<b>507.003</b>							

### Котловые щетки с наружной резьбой IBG, стальная проволока, прямоугольная/изогнутая форма

Материал	B	D	исполнение	L	A	Резьба	Упаковка	Артикул №
<b>PA</b> плоская	30	50	прямоугольное	160	100	W 1/2	5	<b>533.008.24</b>
<b>PA</b> плоская	50	100	прямоугольное	160	100	W 1/2	5	<i>533.010.24</i>
<b>STA</b> плоская	30	50	прямоугольное	160	100	W 1/2	5	<b>532.218</b>
<b>2 STA</b> плоская	30	80	прямоугольное	160	100	W 1/2	5	<b>532.211</b>
<b>STA</b> плоская	40	80	прямоугольное	160	100	W 1/2	5	<b>532.202</b>
<b>STA</b> плоская	50	100	прямоугольное	160	100	W 1/2	5	<b>532.203</b>
<b>STA</b> плоская	50	120	прямоугольное	160	100	W 1/2	5	<b>532.205</b>
<b>3 STA</b> гофриров-ая	18	70	изогнутое	160	100	W 1/2	5	<b>529.301.24</b>
<b>STA</b> гофриров-ая	30	80	изогнутое	175	120	W 1/2	5	<b>529.302</b>
<b>STA</b> гофриров-ая	80	150	изогнутое	150	120	W 1/2	5	<b>529.311</b>
<b>4 PA</b> плоская	80	150	изогнутое	150	120	W 1/2	5	<i>529.811</i>
<b>STA</b> гофриров-ая	80	150	изогнутое	150	120	M 10i	5	<i>529.311.60</i>

## Котловые щётки



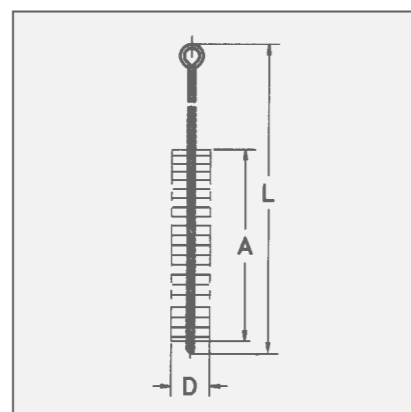
## Комплекты котловых щеток



Котловые щетки и щетки для очистки плоских печей, с рукояткой IBE

Материал	B	D	исполнение	L	A	Упаковка	Артикул №
<b>1</b> PA плоская		20	круглое	600	100	10	<b>544.804</b>
<b>2</b> STA гофриров-ая		50	круглое	700	100	10	<b>544.301</b>
STA гофриров-ая		90	круглое	600	100	10	<b>544.302</b>
STA гофриров-ая		10	круглое	850	100	10	<b>545.320</b>
STA гофриров-ая		15	круглое	850	100	10	545.321
STA гофриров-ая		20	круглое	850	100	10	<b>545.322</b>
STA гофриров-ая		25	круглое	850	100	10	<b>545.307</b>
STA гофриров-ая		35	круглое	850	100	10	<b>545.311</b>
STA гофриров-ая		50	круглое	850	100	10	<b>545.312</b>
STA гофриров-ая		60	круглое	850	100	10	545.338
PA плоская	12	14	прямоугольное	600	150	10	<b>554.903</b>
STA плоская	17	50	прямоугольное	960	60	10	<b>564.101**</b>
STA гофриров-ая	30	50	прямоугольное	800	100	10	<b>551.801</b>
<b>3</b> STA гофриров-ая	40	50	прямоугольное	1.000	80	10	<b>553.711</b>
STA плоская	40	80	прямоугольное	1.000	100	10	<b>552.404</b>
STA гофриров-ая	40	90	прямоугольное	1.000	80	10	<b>564.301*</b>
STA плоская	50	100	прямоугольное	1.000	100	10	<b>552.403</b>

\* Рукоятка из пружинной проволоки Ø 5 | \*\* с ложкообразной ручкой



Выделенные **жирным шрифтом** артикулы поставляются со склада. При заказе артикулов, выделенных курсивом, обратите внимание на минимальную стоимость заказа (см. стр. 139).

STA = Стальная проволока  
PA = Полиамид

1 Комплект щеток из 5 элементов

Содержимое 1 шт.	A	исполнение	Комплект щеток с рукояткой стальная проволока			Комплект щеток с рукояткой стальная проволока				
			Артикул №	D	L	Артикул №	Артикул №	D	L	Артикул №
Ерши	100	круглое	545.303	38	1.000	<b>599.921</b>	544.307	15	600	<b>599.931</b>
Ерши	100	круглое	545.331	100	1.000		544.361	25	800	
Котловые щётки	100	прямоугольное	552.811	30 x 70	1.000		559.831	31 x 20	600	
Котловые щётки	100	прямоугольное	552.816	50 x 100	1.000		551.811	30 x 20	500	
Котловые щётки	100	прямоугольное	559.713	75 x 30	1.000		551.812	50 x 40	700	

2 Комплект щеток, стальная проволока, наружная резьба W 1/2, 9 элементов

Содержимое 1 шт.		D	L	A	исполнение	Артикул №
506.330	Ерши	30	160	100	круглое	<b>599.962</b>
506.340	Ерши	40	160	100	круглое	
506.363	Ерши	63	160	100	круглое	
532.718	Котловые щётки	30 x 50	160	100	прямоугольное	
532.716	Котловые щётки	30 x 90	160	100	прямоугольное	
532.703	Котловые щётки	50 x 100	160	100	прямоугольное	
529.311	Щетка для задних стенок	80 x 150	150			
567.671	Рукоятки с петлей под руку		500			
567.771	Удлинитель		500			

Комплект щеток, полиамидный синтетический ворс, наружная резьба W 1/2, гладкие, 9 элементов

Содержимое 1 шт.		D	L	A	исполнение	Артикул №
506.838	Ерши	38	160	100	круглое	<b>599.991</b>
506.855	Ерши	55	160	100	круглое	
506.860	Ерши	60	160	100	круглое	
533.008.24	Котловые щётки	30 x 50	160	100	прямоугольное	
533.009.24	Котловые щётки	30 x 90	160	100	прямоугольное	
533.010.24	Котловые щётки	50 x 100	160	100	прямоугольное	
529.811	Щетка для задних стенок	80 x 150	150			
567.671	Рукоятки с петлей под руку		500			
567.771	Удлинитель		500			



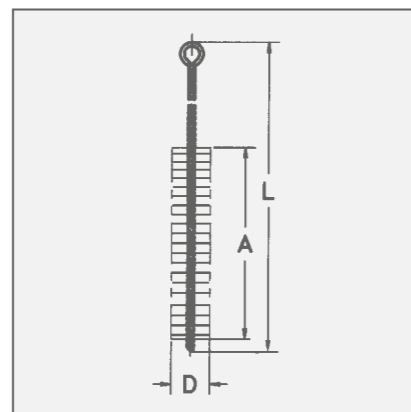
## Щётки для печных труб



Щётки для очистки кожухов трубных печей с нераздельной рукояткой IBZ						
Материал	D	L	A	Упаковка	Артикул №	
<b>STM</b>	130	2.000	200	10	<b>546.302</b>	
<b>STM</b>	130	3.000	200	10	<b>546.304</b>	
<b>1 STM</b>	150	2.000	200	10	<b>546.306</b>	
<b>STM</b>	180	2.000	200	10	<b>546.314</b>	
<b>STM</b>	200	2.000	200	10	<b>546.318</b>	
<b>2 BAS</b>	150	2.000	200	10	<b>546.906</b>	
<b>BAS</b>	150	3.000	200	10	<b>546.908</b>	

Передача только в данной упаковочной единице. Заказывайте в небольших количествах очистители печных труб со съёмной рукояткой.

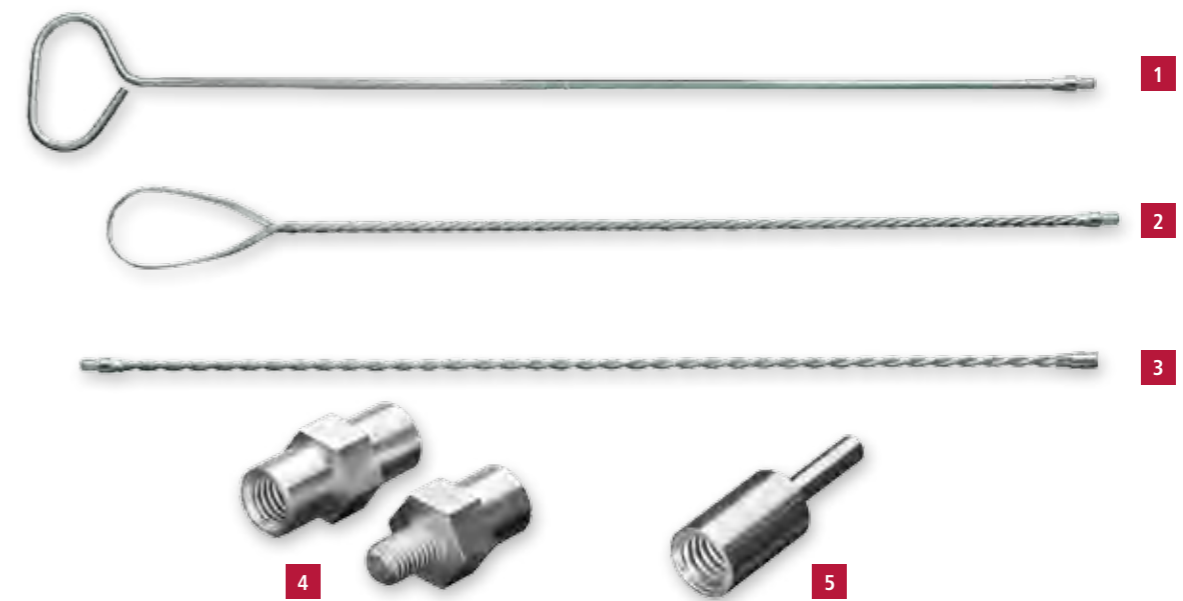
3 Щётки для очистки кожухов трубных печей раздельно с рукояткой IBZG						
Материал	D	L	A	Резьба	Упаковка	Артикул №
<b>STM</b>	80	275	200	M 10	5	<b>507.307</b>
<b>STM</b>	100	275	200	M 10	5	<b>507.308</b>
<b>STM</b>	130	275	200	M 10	5	<b>507.301</b>
<b>STM</b>	150	275	200	M 10	5	<b>507.302</b>
<b>STM</b>	160	275	200	M 10	5	<b>507.303</b>
<b>STM</b>	180	275	200	M 10	5	<b>507.304</b>
<b>STM</b>	200	275	200	M 10	5	<b>507.305</b>
<b>BAS</b>	150	275	200	M 10	5	<b>507.959</b>



Выделенные **жирным шрифтом** артикулы поставляются со склада. При заказе артикулов, выделенных курсивом, обратите внимание на минимальную стоимость заказа (см. стр. 139).

**STM** = Стальная латунированная проволока  
**BAS** = Бассина чёрная (пальмовое волокно)

## Принадлежности



Рукоятки с петлей под руку					
	L	Gewinde	исполнение	Упаковка	Артикул №
<b>1</b>	400	внешняя M 10	Круглая сталь, гладкая	1	<b>568.805</b>
	800	внешняя M 10	Круглая сталь, гладкая	1	<i>568.802</i>
	1.000	внешняя M 10	Круглая сталь, гладкая	1	<b>568.806</b>
<b>2</b>	1.000	внутренняя M 4	Крученая проволока	1	<i>566.603</i>
	1.000	внутренняя M 6	Крученая проволока	1	<b>566.601</b>
	1.000	внутренняя M 10	Крученая проволока	1	<b>566.602</b>
	1.000	внешняя M 12	Крученая проволока	1	<b>567.201</b>
	1.000	внутренняя W 3/8	Крученая проволока	1	<i>567.603</i>
	500	внутренняя W 1/2	Крученая проволока	1	<b>567.671</b>
	1.000	внутренняя W 1/2	Крученая проволока	1	<b>567.601</b>

3 Удлинитель					
	L	Резьба	исполнение	Упаковка	Артикул №
<b>3</b>	1.000	внутренняя / внешняя M 4	Крученая проволока	1	<b>566.703</b>
	1.000	внутренняя / внешняя M 6	Крученая проволока	1	<b>566.701</b>
	1.000	внутренняя / внешняя M 10	Крученая проволока	1	<b>566.702</b>
	1.000	внутренняя / внешняя M 12	Крученая проволока	1	<b>567.731</b>
	1.000	внутренняя / внешняя W 3/8	Крученая проволока	1	<i>567.703</i>
	500	внутренняя / внешняя W 1/2	Крученая проволока	1	<b>567.771</b>
	1.000	внутренняя / внешняя W 1/2	Крученая проволока	1	<b>567.701</b>

Металлические адаптеры					
	L	Упаковка	Артикул №		
<b>4</b>	внутренняя W 1/2	внутренняя M 12	40	1	<b>001.211</b>
	внутренняя W 1/2	внутренняя M 10	40	1	<b>001.212</b>
	внутренняя W 3/8	внутренняя M 10	40	1	<i>001.215</i>
	внешняя M 10	внутренняя W 1/2	40	1	<b>001.222</b>
	внешняя M 10	внутренняя W 3/8	40	1	<b>001.225</b>
<b>5</b>	внутренняя W 1/2	стержня Ø 6	50	1	<b>000.071</b>
	внутренняя M 6	стержня Ø 6	50	1	<b>000.072</b>

## Фитинговые щётки



II III III  
EAN

### 1 Фитинговые щётки для внутренней очистки IBM

D	L	A	Материал	Упаковка	Артикул №	D	L	A	Материал	Упаковка	Артикул №
8	185	12	ROF 0,10	10	562.508	18	185	20	ROF 0,15	10	562.518
10	185	12	ROF 0,10	10	562.510	22	185	25	ROF 0,20	10	562.522
12	185	15	ROF 0,10	10	562.512	28	185	25	ROF 0,20	10	562.528
15	185	20	ROF 0,15	10	562.515	35	185	25	ROF 0,20	10	562.535

### 2 Фитинговые щётки для наружной очистки, стальная проволока

D	d	Обозначение	Упаковка	Артикул №	D	d	Обозначение	Упаковка	Артикул №
39	10	1/4"	6	037.921	48	18	5/8"	6	037.924
39	12	3/8"	6	037.922	48	22	3/4"	6	037.925
42	15	1/2"	6	037.923	55	28	1"	6	037.927

### 3 Набор из 8-ми фитинговых щёток

										Артикул №
По одной щетке для внутренней и наружной очистки, Ø 12/15/18/22 в подсмке из искусственной кожи.										599.908

#### Фитинговые щётки

##### Отныне с двухкомпонентной эргономической рукояткой.

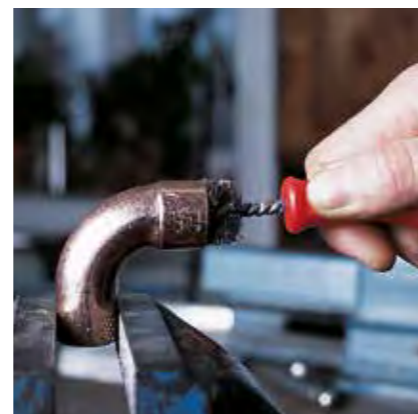
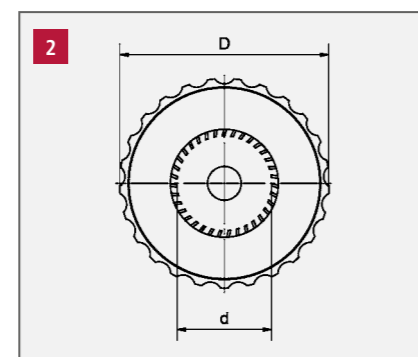
Служат для очистки концов труб перед пайкой в газовой, водной, кондиционерной и холодильной сферах деятельности. Имеют двухкомпонентную эргономическую рукоятку и нержавеющую стальную высокопрочную проволоку. Щётки для наружной очистки выполнены из стальной крацовочной ленты.

#### Набор фитинговых щёток

Все наиболее часто используемые щётки в одном практичном подсмке из искусственной кожи.

**Совет пользователю:** при покупке фитинговых щёток для внутренней очистки обратите внимание на наличие ворса из

нержавеющей проволоки. Только так Вы сможете предотвратить оспенную коррозию, вызываемую оставшимися микрочастицами работавшего инструмента.



## Кисти и скребки



### 1 Щётки для очистки клемм аккумуляторов

Материал	D	L	A	Упаковка	Артикул №
STA	17/24	120/180	60	12	563.301*

### 2 Кисти для промасливания

Материал	Ø пучка	L	H	Упаковка	Артикул №
Смешанный ворс	7	150	40	100	570.907
Смешанный ворс	10	240	55	100	570.910

### 3 Кисти для нанесения жидкого флюса при пайке

Материал	D	L	H	Упаковка	Артикул №
светлая щетина	10	123	20	100	045.910
светлая щетина	15	140	25	100	045.915
STA	20	205	30	200	045.301

### 4 Rostradierer

Материал	D	L	H	Упаковка	Артикул №
STA гладкая 0,23	5/8	100	6	180	184.101
STA гладкая 0,23 + PP 0,15	5/8	100	6/15	180	184.104

\* конический ворс

#### Щётки для очистки клемм аккумуляторов

Коническая форма ёршика идеальна для очистки клемм аккумуляторного кабеля. Для очистки полюсов аккумулятора используется другая сторона конструкции: кольцо крацовочной ленты ворсом вовнутрь, вклеенное в пластиковый корпус.

#### Кисти для нанесения жидкого флюса при пайке

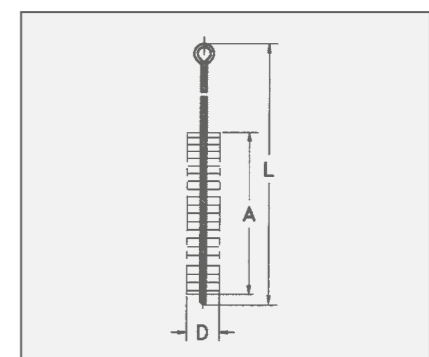
Рукоятка из оцинкованной жести.

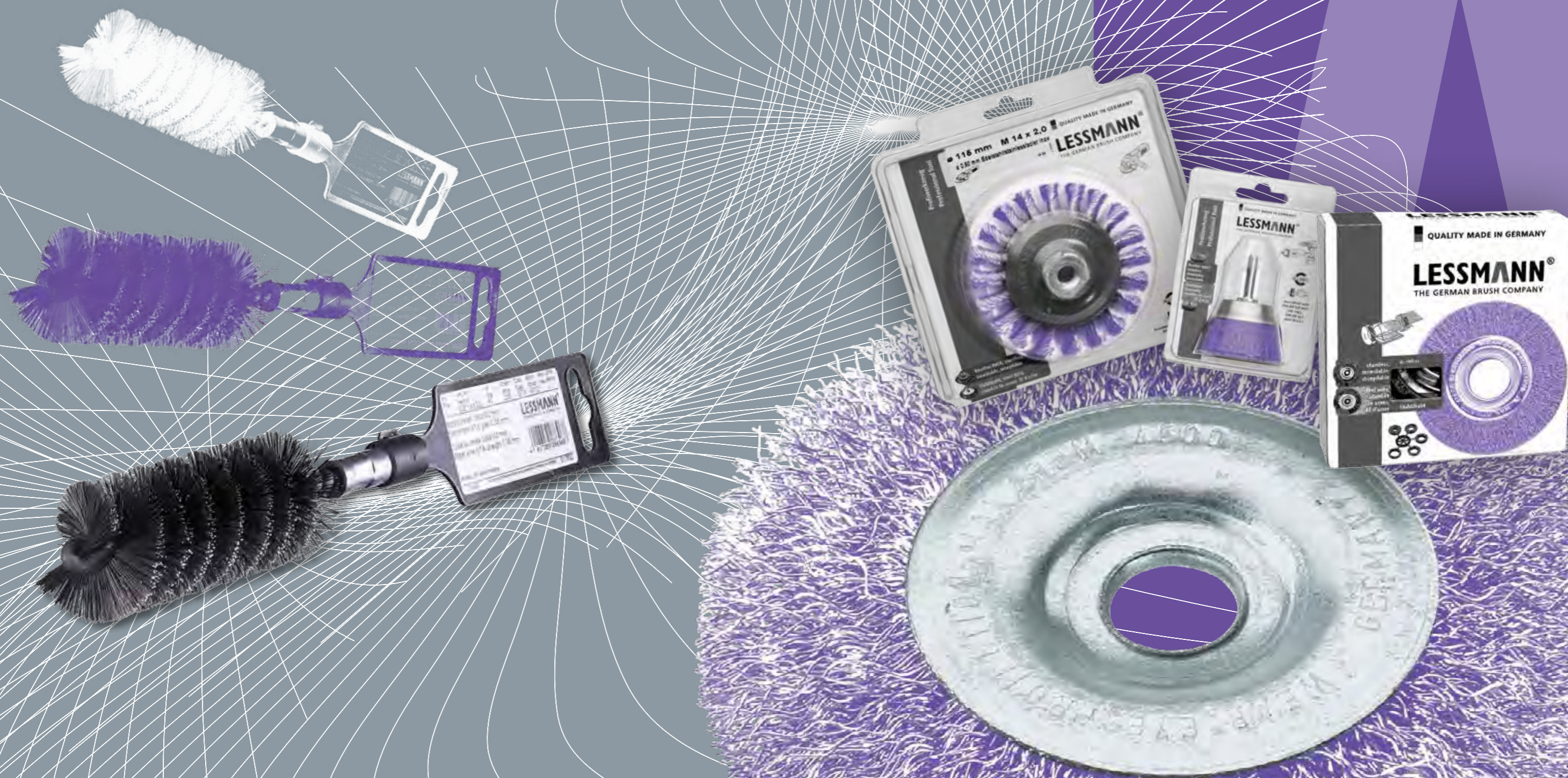
#### Кисти для промасливания

Характерной чертой кистей для промасливания является плетёная рукоятка. В мастерских они находят самое разнообразное применение.

Выделенные **жирным шрифтом** артикулы поставляются со склада. При заказе артикулов, выделенных курсивом, обратите внимание на минимальную стоимость заказа (см. стр. 139).

STA = Стальная проволока  
ROF = Стальная нержавеющая проволока  
PP = Полипропилен





## Щётки «сделай сам»



### Щётки «сделай сам» с хвостовиком, для домашнего пользования

Изделия этого направления, производства компании LESSMANN, являются превосходной альтернативой по доступной цене профессиональному инструменту, представленному на предыдущих страницах: чашечным щёткам Ø 50-75 мм, цилиндрическими щёткам Ø 50-100 мм, концевым щёткам и ершам.

### Щетки из нержавеющей проволоки

Более подробную информацию о щётках из нержавеющей проволоки можно найти на сайте [www.lessmann.com](http://www.lessmann.com)

### Привлекательный ассортимент

Благодаря разнообразию рабочих материалов, торговая сеть может предложить своим клиентам привлекательный ассортимент щёток из серии «сделай сам». Мы предлагаем следующие материалы ворса: тонкая и толстая стальная, стальная нержавеющая и латунная проволоки, а также полимераабразив.

Щётки упакованы в дисплейные картонные коробки по 10 штук.

Для индивидуально подобранной презентации в специализированных магазинах наиболее ходовых щёток с хвостовиком производства компании LESSMANN, мы предлагаем различные типы упаковок.

Выделенные жирным шрифтом артикулы поставляются со склада.

При заказе артикулов, выделенных курсивом, обратите внимание на минимальную стоимость заказа (см. стр. 139).

**STA** = Стальная проволока

**ROF** = Стальная нержавеющая проволока

**MES** = Латунная проволока

**SIC** = Полимераабразивный ворс с зёрнами карбида кремния



### Цилиндрические щётки с хвостовиком 6 мм Ø

D	A	об/мин Максимум	Упаковка	1			
				STA 0,20 / 0,25 Артикул №	STA 0,30 / 0,35 Артикул №	ROF 0,20 Артикул №	ROF 0,30 Артикул №
50	8-10	4.500	10	<b>410.122</b>	<b>410.123</b>	410.134	410.135
75	8-10	4.500	10	<b>410.132</b>	<b>410.133</b>	<b>410.134</b>	<b>410.135</b>
75	14-16	4.500	10		<b>410.173</b>		
100	8-10	4.500	10	<b>410.152</b>	<b>410.153</b>	<b>410.154</b>	<b>410.155</b>
100	14-16	4.500	10		<b>410.183</b>		<b>410.185</b>

D	A	об/мин Максимум	Упаковка	2		
				MES 0,25 Артикул №	SIC 80/1,2 Артикул №	SIC 180/0,9 Артикул №
75	8-10	4.500	10	<b>410.136</b>	<b>410.138</b>	410.139
100	8-10	4.500	10	<b>410.156</b>	<b>410.158</b>	410.159

### 3 Чашечные щётки с хвостовиком 6 мм Ø

D	об/мин Максимум	Упаковка	STA 0,25	STA 0,35	ROF 0,20	ROF 0,30
			Артикул №	Артикул №	Артикул №	Артикул №
50	4.500	10	<b>430.122</b>	<b>430.123</b>	<b>430.124</b>	<b>430.125</b>
75	4.500	10	<b>430.132</b>	<b>430.133</b>	<b>430.134</b>	<b>430.135</b>

D	об/мин Максимум	Упаковка	4		
			MES 0,25 Артикул №	SIC 80/1,2 Артикул №	SIC 320/0,6 Артикул №
50	4.500	10	<b>430.126</b>	<b>430.128</b>	<b>430.129</b>
75	4.500	10	<b>430.136</b>	<b>430.138</b>	<b>430.139</b>

### 5 Концевые щётки с хвостовиком 6 мм Ø

D	об/мин Максимум	Упаковка	STA 0,30	SIC 80/1,2
			Артикул №	Артикул №
25	12.000	10	<b>455.161</b>	<b>453.821</b>

### 6 Ерш с хвостовиком 6 мм Ø 6

D	об/мин Максимум	Упаковка	STA 0,30
			Артикул №
28	1.500	10	<b>541.301</b>

### 7 Щётки «сделай сам» для домашнего пользования

D	A	d	об/мин Максимум	Упаковка	STA 0,35
					Артикул №
75	10	1/2"	4.500	10	<b>300.102</b>
100	10	1/2"	4.500	10	<b>320.102</b>

## Упаковка и презентация



### «Количество с качеством»

Следуя этому принципу, наиболее ходовые инструментальные щетки предлагаются покупателю в дисплейной коробке, являющейся альтернативой к единичной упаковке или продаже россыпью. Данный вид презентации товара содействует продажам и чрезвычайно гибок в обращении. Практичные коробки для быстропродаваемого товара заметны почти повсюду – лучше всего на полке для инструментов или на прилавке.

Стандартный ассортимент LESSMANN в дисплейных коробках охватывает следующие позиции:

- жгутовые чашечные щетки Ø 65 мм
- жгутовые дисковые щетки Ø 115 мм
- жгутовые конические щетки Ø 100 мм
- чашечные щетки с гофрированной проволокой Ø 60 мм

Сюда же добавлены два варианта наиболее популярных щеток для домашнего использования, предлагаемых россыпью (см. также стр. 52)



Доступная презентация продукции: изображение щетки на постере

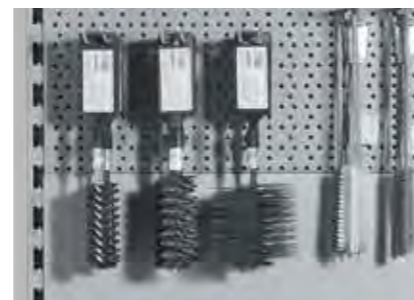
### Щетки в блистерной упаковке

С сегодняшнего дня Вы можете предлагать своим клиентам все ходовые щетки для дрелей и УШМ в практичной и информативной прозрачной упаковке! Пластиковая упаковка подчеркивает ценность инструмента, защищает его и предоставляет возможность детального осмотра. Наглядная структура этикетки информирует клиента о важнейших технических параметрах. Штрих-код легко сканируется.

Так же как и на других видах упаковки, по Вашему желанию мы напечатаем на прозрачной упаковке Ваш личный логотип.



Основные технические размеры указаны с лицевой стороны, подробные данные и штрих-код – на оборотной стороне прозрачной упаковки.



### Презентация ершей

Благодаря практичной подвеске ерши с резьбой теперь могут быть в наличии на презентационных стендах. Имеются подвески M6, M10, W3/8» и W1/2», а также предусмотрены с евроотверстием. Этикетка крепится к подвеске на видном месте.



### Супермаркетовские картонные коробки для презентации продукции

Супермаркетовские картонные коробки служат лаконичной альтернативой для презентации товаров в большом количестве. Продукция может включаться в презентационный стенд в виде модуля.



IIIIII  
EAN

### Дисплейная коробка с инструментальными щётками

Содержимое упаковки	Стр. Каталога	Материал	D	d	Макс. об/мин	Упаковка	Артикул №
Жгутовые чашечные щетки	51	STH 0,50	65	M 14 x 2,0	12.500	20	482.217.07
Жгутовые дисковые щетки	17	STH 0,50	115	22,2	12.500	18	472.211.07
Жгутовые конические щётки	57	STH 0,50	100	M 14 x 2,0	12.500	12	471.257.07
Чашечные щетки с гофрированной проволокой	54	STA 0,30	60	M 14 x 2,0	12.500	20	421.167.07

### Набор щёток «сделай сам» для домашнего пользования, хвостовик Ø 6 мм, описание см. стр.119

Содержимое упаковки - 36 щеток в						Артикул №
по 6 цилиндрическ.	410.132	по 6 цилиндрическ.	410.153	по 6 чашечных	430.123	499.907
по 6 чашечных	430.133	по 6 концевых	455.161	по 6 ёршиков	541.301	
по 6 цилиндрическ.	410.132	по 9 чашечных	430.123			499.921
по 6 цилиндрическ.	410.153	по 9 чашечных	430.133			

IIIIII  
EAN

### Щетки с хвостовиком на постере

Описание в таблице выше или на стр. 63, 118, 119

	D	Pack.	STA 0,30 / 0,35 Артикул №	MES 0,25 Артикул №	SIC 80 Артикул №	STH gezopft 0,50 Артикул №
Цилиндрические	50	10	410.123.07			
	75	10	410.133.07	410.136.07	410.138.07	417.198.07
	100	10	410.153.07		410.158.07	
Чашечные	50	10	430.123.07	430.126.07	430.128.07	
	75	10	430.133.07		430.138.07	
	Концевые	25	10	455.161.07		
Ерши	28	10	541.301.07			

Выделенные **жирным шрифтом** артикулы поставляются со склада. При заказе артикулов, выделенных курсивом, обратите внимание на минимальную стоимость заказа (см. стр. 139).

STA = Стальная проволока

STH = Высокопрочная стальная проволока

MES = Латунная проволока

SIC = Полимерабразивный ворс с зёрнами карбида кремния

## Упаковка и презентация



Выделенные **жирным шрифтом** артикулы поставляются со склада. При заказе артикулов, выделенных курсивом, обратитесь к менеджеру на минимальную стоимость заказа (см. стр. 139).

- STA = Стальная проволока
- STH = Высокопрочная стальная прямая проволока
- ROF = Стальная нержавеющая Проволока
- ROH = Высокопрочная стальная нержавеющая проволока
- MES = Латунная проволока
- PP = Полипропилен
- SIC = Полимерабразивный ворс с зёрнами карбида кремния

### Щётки для углошлифовальных машинок

	D	Посадка	STH 0,35 Артикул №	STH 0,50 Артикул №	ROH 0,30 Артикул №	ROH 0,50 Артикул №	STA 0,35 Артикул №
Чашечные жгутовые	65	M 14	482.117.09	482.217.09		482.817.09	
	65	M 10		482.214.09			
Дисковые жгутовые	115	Во. 22,2		472.211.09		472.811.09	
	115	M 14		472.217.09			
Конические жгутовые	100	M 14		471.257.09			
	115	M 14		472.257.09		472.857.09	
Чашечные гофриров.	60	M 14			421.367.09		421.167.09
	60	M 10					421.164.09
	75	M 14					423.167.09
Конические гофриров.	100	M 14					422.177.09

### Щётки на прямые шлифовальные машинки и дрели, с хвостовиком 6 мм Ø

	D	STH 0,35 Артикул №	STH 0,50 Артикул №	ROH 0,35 Артикул №
Концевые жгутовые	19	453.278.09		
	22			454.378.09
Дисковые жгутовые	75		417.198.09	

### Щётки «сделай сам» на дрели, с хвостовиком 6 мм Ø

	D	STA 0,25 Артикул №	STA 0,30 / 0,35 Артикул №	ROF 0,30 Артикул №	MES 0,25 Артикул №	SIC 80/1,2 Артикул №
Цилиндрические	50		410.123.09			
	75		410.133.09	410.135.09	410.136.09	410.138.09
	100	410.152.09	410.153.09			410.158.09
Чашечные	50	430.122.09	430.123.09		430.126.09	430.128.09
	75	430.132.09	430.133.09			430.138.09
Концевые	25		455.161.09			453.821.09
Ерши	28		541.301.09			

### 1 Подвеска для ершей, из черного полипропилена

Внутренняя резьба	Общая длина	Ширина	Высота	Упаковка	Артикул №
M 6	135	42	2	10	<b>000.501</b>
M 10	135	42	2	10	<b>000.503</b>
W 3/8"	135	42	2	10	<b>000.506</b>
W 1/2"	135	42	2	10	<b>000.507</b>

### 2 Ерши на подвеске

	Диаметр Щетка	Общая длина Щетка	Длина ворса Щетка	Резьба Щетка	Упаковка	STA Артикул №
Ерши	20	150	100	1/2"	10	502.120.03
	30	160	100	1/2"	10	506.130.03
	35	160	100	1/2"	10	506.135.03
	40	160	100	1/2"	10	506.140.03
	50	160	100	1/2"	10	506.150.03
	63	160	100	1/2"	10	506.163.03
	75	160	100	1/2"	10	506.175.03
Котловые щётки	101	160	100	1/2"	10	506.101.03
	40 x 80	160	100	1/2"	10	532.202.03
	50 x 100	160	100	1/2"	10	532.203.03

### 3 Щетки в супермаркетовских картонках

	Упаковка	Артикул №
Ручная щетка, гладкая STA 0,35, 4 ряда	10	100.041.CC
Ручная щетка, гофрированная ROF 0,35, 4 ряда	10	104.641.CC
Ручная щетка, гофрированная MES 0,35, 4 ряда	10	107.641.CC
Щетка для чистки свечей зажигания, гофрированная MES 0,15, 3 ряда	25	125.211.CC
Чашечная щетка, гофрированная STA 0,35, Ø 60, резьба M 14	15	421.167.CC
Коническая щетка, гладкая STH 0,50, Ø 100, резьба M 14	5	471.257.CC
Дисковая щетка, гладкая STH 0,50, Ø 115, отверстие 22,2	6	472.211.CC
Чашечная щетка, гладкая STH 0,50, Ø 65, резьба M 14	12	482.217.CC
Чашечная щетка, гладкая STH 0,50, Ø 90, резьба M 14	8	485.237.CC

## Содействие продажам

### Это Вам к лицу

#### Профессионализм. Сервис. Качество.

Презентационные стенды LESSMANN сигнализируют качество и производят хорошее впечатление на Ваших клиентов. Они не только приносят пользу Вашему имиджу, но и содействуют увеличению объема продаж: подробная и в то же время наглядная презентация генерирует спонтанные покупки, способствует осознанию потребности и облегчает покупателям выбор необходимого на данный момент инструмента.

Воспользуйтесь преимуществами нашего опыта! Наряду с Вашими специфическими потребностями необходимо учесть, из каких отраслей приходят Ваши основные / важнейшие клиенты и какой инструмент им нужен чаще всего. Мы располагаем зарекомендовавшими себя вариантами ассортимента для самой разнообразной клиентуры. Мы охотно проконсультируем Вас по вопросу индивидуального составления презентационных стендов. Ведь так же, как и производство отличных щеток, нам важен и Ваш успех с ними!

#### 1 | Презентационный стенд 100x220 см

Самое эффективное содействие продажам Вашего ассортимента щеток LESSMANN. На выбор: стенд с логотипом LESSMANN, либо наклейкой «Ню-хау в производстве щеток».

#### 2 | Индивидуальный подбор ассортимента

Вместе с Вами мы подберем ассортимент, отвечающий потребностям важнейших групп Ваших клиентов! Вы можете сделать акцент на ручные или приводные щетки.

#### 3 | Картонная упаковка

Все щетки для углошлифовальных машинок имеют прочную и безопасную одиночную упаковку, хорошо представляющую продукт.

#### 4 | Ручные щетки со штрих-кодом

Только у LESSMANN: все стандартные ручные щетки (арт. № 10x.xxx) выпускаются со штрих-кодом! Без наценки, без дополнительных трудозатрат для Вас!

#### 5 | Дисплейные коробки для хвостовиков щеток

Простая, но впечатляющая презентация бренда без дополнительных затрат! Являются стандартной упаковкой для всех типов щеток с хвостовиком.

#### 6 | Флаер «Ню-хау»

Реклама без больших затрат! Обзор важнейших областей применения всего ассортимента в формате DIN-конверт с техн. информацией и советами!

#### 7 | Подвеска ершей

Благодаря подвеске с евроотверстием щетки с резьбой выглядят идеально.

#### 8 | Супермаркетовские картонные

Практичная презентация продукции при больших количествах.

#### Поможем и словом и делом

По желанию мы подберем для Вас подходящие компоненты стендов или проконсультируем при их выборе!

#### Монтажная стенка

Подходящая альтернатива: практичная монтажная стенка размерами 67 x 180 см.

#### Наклейки для облегчения подбора щетки

содержат информацию о щетке и ее применении. Предоставляются для следующих групп: щетки с хвостовиком, ручные и для УШМ.

#### Постер «Ню-хау»

даёт обзор всех важнейших областей применения! Предлагается на выбор как наклейка 100x40 см (трафаретная печать), либо как плакат 40x60 см.



#### Индивидуальные наклейки

Ваш собственный бренд! Отличная идея, множество вариантов. Обратитесь к нам и закажите продукт с именем Вашей фирмы!

#### Привлекательные прозрачные упаковки

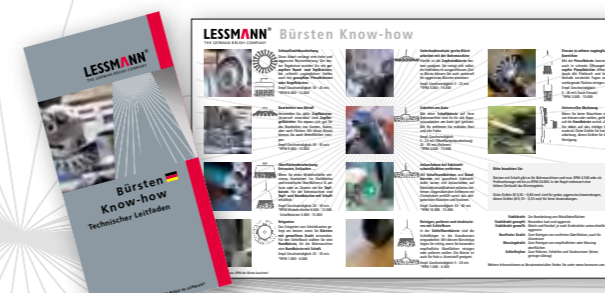
Хорошая видимость и удобный захват! Для всех ходовых щеток сверлильных и шлифовальных станков.

#### Картонные упаковки

Ориентированы на качество, обзор характеристик! Все технические характеристики и данные по технике безопасности, а также смотровое окно для идентификации (нержавеющих, при необходимости, отмеченных зеленым цветом) щеток.

#### Маркировка нержавеющей щеток

Щетки компании LESSMANN с нержавеющей проволокой легко узнаваемы с помощью объемной зеленой маркировки/через боковое стекло.



#### Флаер «Ню-хау»

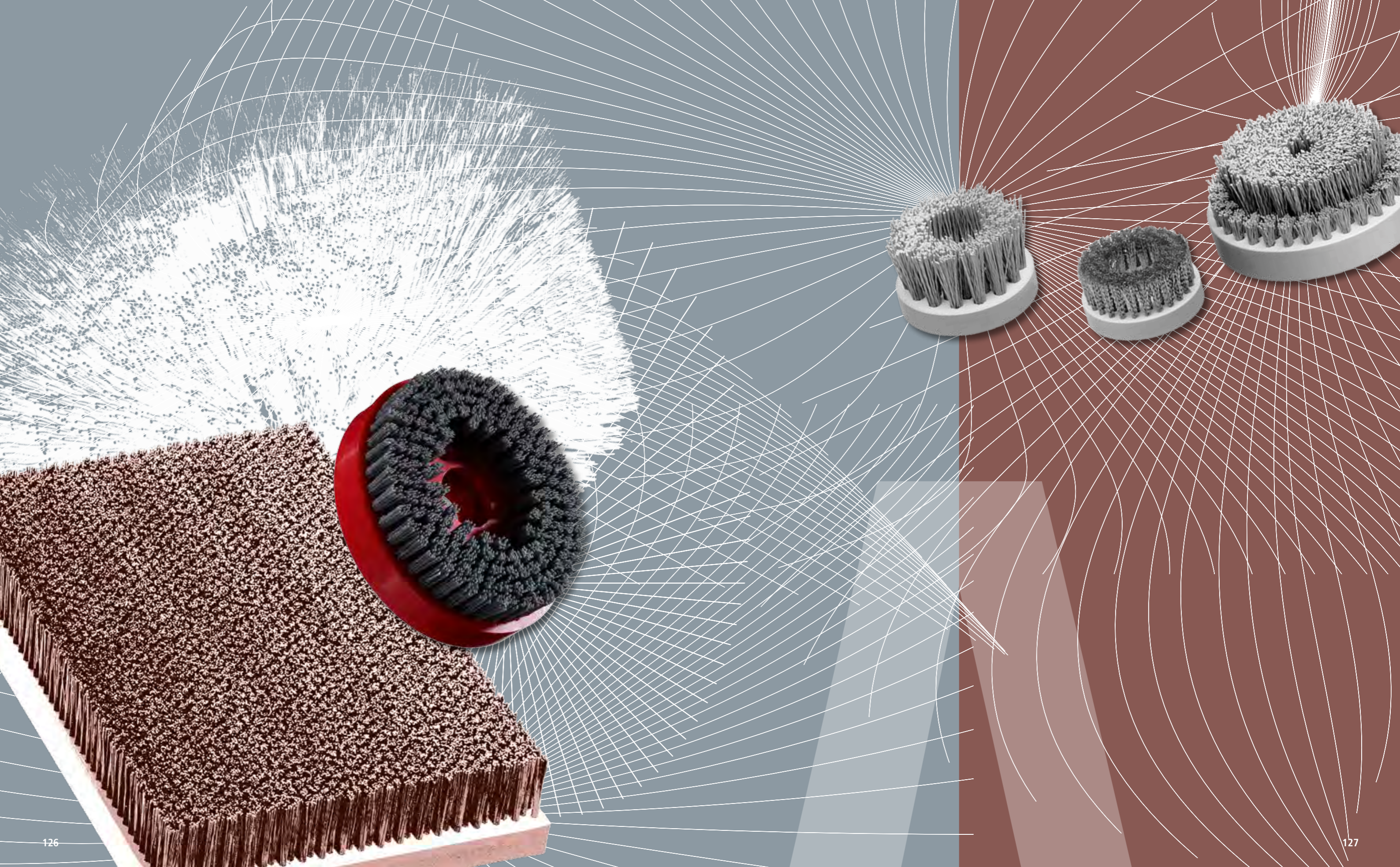
Реклама без больших затрат! Обзор важнейших областей применения всего ассортимента в формате DIN-конверт с техн. информацией и советами!

#### Заказывайте сразу:

Немецкая версия: Артикул № 99BKHDEU  
Английская версия: Артикул № 99BKHENG  
Русская версия: Артикул № 99BKHRUS

#### Супермаркетовские картонные

Резные ящики в виде практичной упаковки на вашем презентационном стенде.





## Набивные щетки



### Набивные щетки

Для очистки при минимальной механической нагрузке поставляются щетки в штампованном исполнении.

Как правило, это набивные шайбы, валики или планки для чистки, подачи, сортировки или смазки.

Ворс щеток можно разместить в основном корпусе в индивидуальном порядке согласно требованиям клиентов. Расстояния между пучками и их распределение варьируются в зависимости от области применения. Материалом для ворса, наряду с проволокой, служат также синтетические волокна и волокна растительного происхождения или волосы животного происхождения. Кроме того, возможен смешанный тип ворса в различных пропорциональных соотношениях. Как правило, для крепления набивные шайбы снабжаются резьбой, набивные щеточные валики поставляются с отверстием или на приводном валу.

Сведения об ассортименте Вы найдете на следующих страницах. Для получения более подробной информации или индивидуальной консультации можно обратиться на прямую или проконсультироваться у наших инженеров-технологов на месте.

## Специальные исполнения



### Специальные исполнения

DA - Наружный диаметр mm	KD - Толщина корпуса mm	BH - Высота ворса mm	Наклон ворса
мин. 10, макс. 800	мин. 10, макс. 100	мин. 8	макс. 35°
		макс. 95 при стали	
		макс. 130 при полимере	

**Материал корпуса:** PP, PE, PA, дерево, стали, алюминий

**Рабочий материал:** STA, STM, MES, ROF, PP, PE, PA, FIB, ROS, SIC, AO

### Набивные шайбы для очистки и удаления заусенцев

Набивные шайбы используются для обработки поверхности различных материалов. Многообразие применений обеспечивается широкой комбинацией материалов для круглой части щетки, ворса и типами крепления. При удалении заусенцев у обрабатываемых деталей набивными шайбами в одиночных установках можно достичь столь же превосходного скругления кромок, как и в комбинированных станках для удаления вторичных заусенцев.

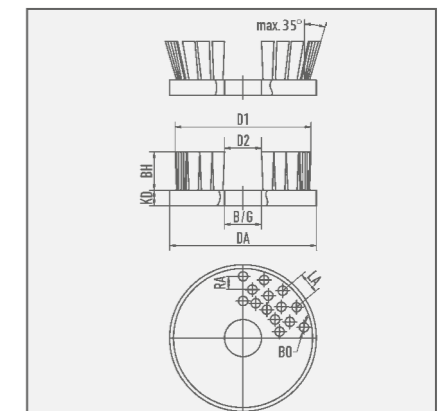
### Набивные шайбы для деревообработки

Набивные шайбы с более длинным ворсом из полиамидного волокна идеально подходят для деревообработки. В угловых шлифовальных станках данные щетки используются для ухода и чистки, структурирования и полировки. Они предназначены, прежде всего, для больших поверхностей.

### Набивные шайбы со стандартным корпусом

Если область вашего применения допускает, мы рекомендуем Вам наши стандартные круглые части щеток для изготовления по специальному заказу. Благодаря этому возможно достижение меньших сроков поставки и расходов на единицу продукции.

Бланк заказа круглых щеток можно найти на стр. 131 или на сайте [www.lessmann.com](http://www.lessmann.com)



Выделенные **жирным шрифтом** артикулы поставляются со склада. При заказе артикулов, выделенных курсивом, обратите внимание на минимальную стоимость заказа (см. стр. 139).

**STA** = Стальная проволока

**STM** = Стальная латунированная проволока

**ROF** = Стальная нержавеющая проволока

**MES** = Латунная проволока

**PP** = Полипропилен

**PA** = Полиамид

**PE** = Полиэтилен

**FIB** = Белая фибра (растит. ворс)

**ROS** = Конский волос (чёрный)

**SIC** = Полимерабразивный ворс с карбидом кремния

**AO** = Полимерабразивный ворс с оксидом алюминия

## Специальные исполнения



### Специальные исполнения

ворс	D	KD	Высота ворса	Отверстие / Резьба	об/мин Макс.	Артикул №
STA 0,20	150	25	25	M 14	2.000	405.006
SIC 180/1,0	125	25	20	22,2	3.000	405.854
SIC 180/1,0	150	25	20	25	2.000	405.835
SIC 120/1,1	150	25	25	25	2.000	405.864
<b>1</b> Смешанный тип ворса STA 0,30 / PA 0,35	130	25	40	M 14	2.500	405.908
<b>1</b> Смешанный тип ворса STA 0,30 / PA 0,35	200	25	40	M 14	1.500	405.905

### 2 Набивные шайбы для деревообработки

Ворс	D	KD	Высота ворса	Резьба	об/мин Макс.	Упаковка	Артикул №
SIC 46/1,6	130	20	50	M 14	2.500	1	405.843
SIC 60/1,5	130	20	50	M 14	2.500	1	405.844
SIC 80/1,2	130	20	50	M 14	2.500	1	405.845

### Набивные шайбы со стандартным корпусом

DA	KD	Отверстие В / Резьба G	Материал корпуса
150	25	Отверстие 12	PP (полипропилен) красного цвета
150	25	Отверстие 35 x 10,5 / 25, Захватное отверстие 11	PP (полипропилен) красного цвета
180	18	Резьба M 12	PP (полипропилен) красного цвета
180	18	Резьба M 12 слева	PP (полипропилен) красного цвета
200	25	Отверстие 12	PP (полипропилен) красного цвета
200	25	Отверстие 35 x 10,5 / 25, Захватное отверстие 11	PP (полипропилен) красного цвета
220	20	Отверстие 40	PP (полипропилен) красного цвета

Запасные стандартные корпуса, при необходимости, подвергаются переработке (обточке, расточке) для сохранения разных размеров.

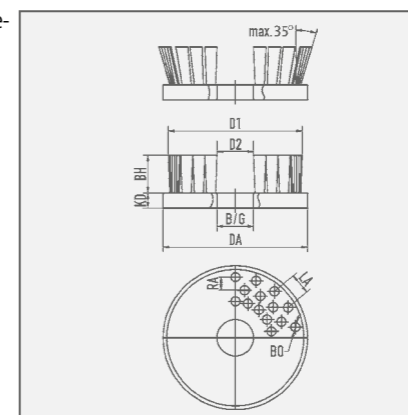
## Запрос на набивную шайбу

### Эскиз / описание областей применения

Blank grid for sketching or describing application areas.

Просьба указать размеры в соответствии с техническим чертежом (мм):

- DA Диаметр корпуса \_\_\_\_\_ мм
- B/G Отверстие / Резьба \_\_\_\_\_ мм
- KD Толщина корпуса \_\_\_\_\_ мм
- BH Высота ворса \_\_\_\_\_ мм
- D1 Внешний рабочий диаметр \_\_\_\_\_ мм
- D2 Внутренний рабочий диаметр \_\_\_\_\_ мм
- RA Расстояние между центрами рядов \_\_\_\_\_ мм
- LA Расстояние между центрами пучков \_\_\_\_\_ мм
- BO Диаметр пучка у основания \_\_\_\_\_ мм



### Цель использования

- Удаление заусенцев | Entgraten
- Очистка | Reinigen
- Придание шероховатости / Структурирование | Aufrauen / Strukturieren
- Прочее | Sonstiges

### Материал, подвергаемый обработке

- Сталь | Stahl
- Алюминий | Aluminium
- Дерево | Holz
- Нержавеющая сталь | Rostfreier Stahl
- Пластмасса | Kunststoff
- Прочее | Sonstiges

### Материал ворса

- Стальная проволока | Stahldraht
- Латунная стальная проволока | Stahl vermessingt
- Латунная проволока | Messing
- Нержавеющая стальная проволока | Edelstahl
- Полипропилен | Polypropylen
- Полиамид | Polyethylen
- Полиэтилен | Polyamid
- Полимерабразив (SIC) | Schleifborste (SIC)
- Полимерабразив АО | Schleifborste (AO)
- Натуральное волокно (фибра) | Fibre
- Конский волос | Rosshaar

Толщина проволоки: \_\_\_\_\_

### Материал корпуса

- Полипропилен | Polypropylen
- Полиэтилен | Polyethylen
- Полиамид | Polyamid
- Дерево | Holz
- Сталь | Stahl
- Алюминий | Aluminium

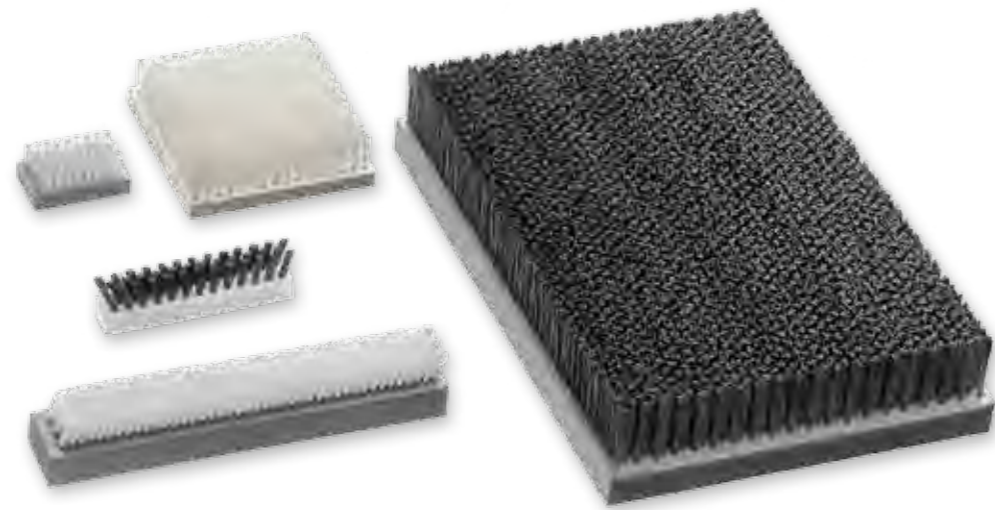
Количество: \_\_\_\_\_

Отправитель: Компания, контактное лицо

Blank area for contact information.

**Нужна дополнительная информация? Обращайтесь: e-mail: [info@lessmann.com](mailto:info@lessmann.com)**

## Набивные столы и планки

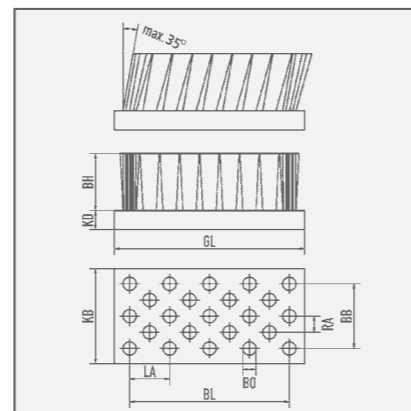


Набивные столы и планки				
Ширина корпуса	Длина	Толщина корпуса KD	Высота ворса ВН	Наклон ворса
мм	мм	мм	мм	
мин. 8, макс. 750	макс. 2.400	мин. 10, макс. 100	мин. 8	макс. 35°
			макс. 95 сталь	
			макс. 130 пластик	

**Материал корпуса:** PP, PE, PA, дерево, стали, алюминий  
**Рабочий материал:** STA, STM, MES, ROF, PP, PE, PA, FIB, ROS, SIC, AO

### Набивные столы и планки

Набивные щётки используются для очистки, изолирования, отвода статического напряжения, и на ряде транспортных операций: сбрасывание, торможение, направление, шумопонижение. Возможны различные материалы корпуса: дерево, сталь, алюминий или полимеры. Материалом для набивки могут служить: от тончайшего конского волоса, до стальной проволоки. Возможность наклонной набивки ворса под углом до 35° расширяет области применения, в особенности в полиграфии.



Выделенные **жирным шрифтом** артикулы поставляются со склада.  
 При заказе артикулов, выделенных курсивом, обратите внимание на минимальную стоимость заказа (см. стр. 139).

- STA** = Стальная проволока
- STM** = Стальная латунированная проволока
- ROF** = Стальная нержавеющая проволока
- MES** = Латунная проволока
- PP** = Полипропилен
- PA** = Полиамид
- PE** = Полиэтилен
- FIB** = Белая фибра (растит. ворс)
- ROS** = Конский волос (чёрный)
- SIC** = Полимерабразивный ворс с карбидом кремния
- AO** = Полимерабразивный ворс с оксидом алюминия

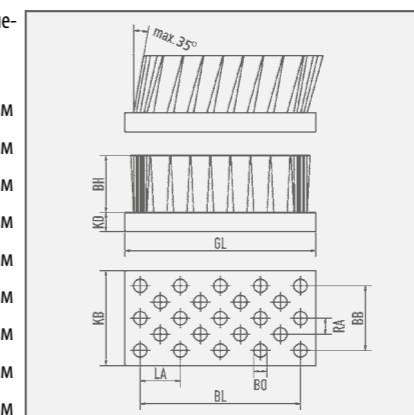
## Запрос на набивную щётку

### Эскиз / описание областей применения

Grid area for sketching or describing application areas.

Просьба указать размеры в соответствии с техническим чертежом (мм):

- GL Общая длина \_\_\_\_\_ мм
- KB Общая ширина \_\_\_\_\_ мм
- KD Толщина корпуса \_\_\_\_\_ мм
- ВН Длина ворса \_\_\_\_\_ мм
- BL Рабочая длина \_\_\_\_\_ мм
- ВВ Рабочая ширина \_\_\_\_\_ мм
- RA Расстояние между центрами рядов \_\_\_\_\_ мм
- LA Расстояние между центрами пучков \_\_\_\_\_ мм
- BO Диаметр пучка у основания \_\_\_\_\_ мм



### Цель использования

- Удаление заусенцев | Entgraten
- Очистка | Reinigen
- Придание шероховатости / Структурирование | Aufrauen / Strukturieren
- Прочее | Sonstiges

### Материал, подвергаемый обработке

- Сталь | Stahl
- Алюминий | Aluminium
- Дерево | Holz
- Нержавеющая сталь | Rostfreier Stahl
- Пластмасса | Kunststoff
- Прочее | Sonstiges

### Материал ворса

- Стальная проволока | Stahldraht
- Латунированная стальная проволока | Stahl vermessingt
- Латунная проволока | Messing
- Нержавеющая стальная проволока | Edelstahl
- Полипропилен | Polypropylen
- Полиамид | Polyethylen
- Полиэтилен | Polyamid
- Полимерабразив (SIC) | Schleifborste (SIC)
- Полимерабразив АО | Schleifborste (AO)
- Натуральное волокно (фибра) | Fibrer
- Конский волос | Rosshaar

Толщина проволоки: \_\_\_\_\_

### Материал корпуса

- Полипропилен | Polypropylen
- Полиэтилен | Polyethylen
- Полиамид | Polyamid
- Дерево | Holz
- Сталь | Stahl
- Алюминий | Aluminium

Количество: \_\_\_\_\_

**Отправитель:** Компания, контактное лицо

Blank area for company name and contact person.

**Нужна дополнительная информация? Обращайтесь:**  
**e-mail: info@lessmann.com**

# Набивные валики



Набивные валики				
Диаметр корпуса KD	Наружный диаметр D	Общая длина GL	Рабочая длина BL	Отверстие B
mm	mm	mm	mm	
мин. 25, макс. 250	мин. 45	мин. 5, макс. 800	мин. 5, макс. 780	мин. 5, макс. 200
макс. 440 при стали				
макс. 500 при полимере				

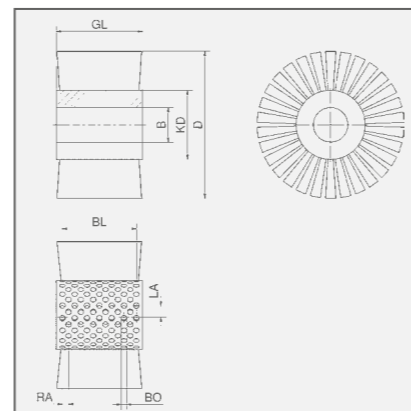
**Материал корпуса:** PP, PE, PA, дерево, стали, алюминий  
**Рабочий материал:** STA, STM, MES, ROF, PP, PE, PA, FIB, ROS, SIC, AO

### Набивные валики

Предназначены для операций, не вызывающих высокие механические нагрузки на щётку, как, например, увлажнение, чистка, транспортировка, сортировка, чистка от кожуры корнеплодов, отмывка и вошение фруктов, нанесение глазури, чистка ножей для резания табака, заворачивание конфет, наклейка этикеток и т.д. Корпус состоит из дерева, алюминия или пластика, операция предопределяет необходимый рабочий материал. При подборе валика следует учитывать температуру, механические и химические свойства. Плотность набивки ворса регулируется диаметром посадки пучка и расстоянием между центрами пучков.

### Примечание:

Для областей применения, вызывающих высокую механическую нагрузку на щетки, мы советуем цилиндрические щетки и щеточные роллеры и щеточные валики производства LESSMANN (стр. 45 данного каталога).



Выделенные **жирным шрифтом** артикулы поставляются со склада. При заказе артикулов, выделенных курсивом, обратите внимание на минимальную стоимость заказа (см. стр. 139).

- STA** = Стальная проволока
- STM** = Стальная латунированная проволока
- ROF** = Стальная нержавеющая проволока
- MES** = Латунная проволока
- PP** = Полипропилен
- PA** = Полиамид
- PE** = Полиэтилен
- FIB** = Белая фибра (растит. ворс)
- ROS** = Конский волос (чёрный)
- SIC** = Полимерабразивный ворс с карбидом кремния
- AO** = Полимерабразивный ворс с оксидом алюминия

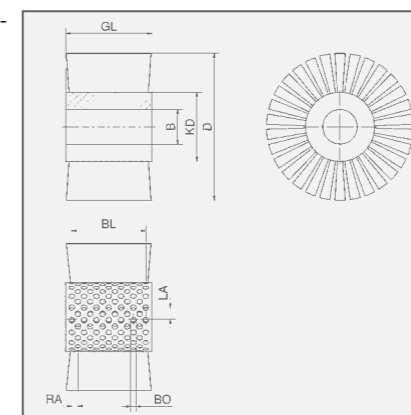
# Запрос на набивной валик

### Эскиз / описание областей применения

Grid area for sketching or describing application areas.

Просьба указать размеры в соответствии с техническим чертежом (мм):

- GL Общая длина \_\_\_\_\_ мм
- BL Рабочая длина \_\_\_\_\_ мм
- B Посадочное отверстие \_\_\_\_\_ мм
- KD Толщина корпуса \_\_\_\_\_ мм
- D Общий диаметр \_\_\_\_\_ мм
- RA Расстояние между центрами рядов \_\_\_\_\_ мм
- LA Расстояние между центрами пучков \_\_\_\_\_ мм
- BO Диаметр пучка у основания \_\_\_\_\_ мм



### Цель использования

- Удаление заусенцев | Entgraten
- Очистка | Reinigen
- Придание шероховатости / Структурирование | Aufrauen / Strukturieren
- Прочее | Sonstiges

### Материал, подвергаемый обработке

- Сталь | Stahl
- Алюминий | Aluminium
- Дерево | Holz
- Нержавеющая сталь | Rostfreier Stahl
- Пластмасса | Kunststoff
- Прочее | Sonstiges

### Материал ворса

- Стальная проволока | Stahldraht
- Латунированная стальная проволока | Stahl vermessingt
- Латунная проволока | Messing
- Нержавеющая стальная проволока | Edelstahl
- Полипропилен | Polypropylen
- Полиамид | Polyethylen
- Полиэтилен | Polyamid
- Полимерабразив (SIC) | Schleifborste (SIC)
- Полимерабразив AO | Schleifborste (AO)
- Натуральное волокно (фибра) | Fibre
- Конский волос | Rosshaar

Толщина проволоки: \_\_\_\_\_

### Материал корпуса

- Полипропилен | Polypropylen
- Полиэтилен | Polyethylen
- Полиамид | Polyamid
- Дерево | Holz
- Сталь | Stahl
- Алюминий | Aluminium

Количество: \_\_\_\_\_

**Отправитель:** Компания, контактное лицо

Blank area for company name and contact person.

**Нужна дополнительная информация? Обращайтесь: e-mail: info@lessmann.com**

## Полосовые щётки



### Полосовые щётки

Полосовые щетки используются, в первую очередь, для уплотнения подвижных частей. Они уплотняют двери и окна или защищают подвижные части (монтаж в машины) от загрязнения. Имеется большой выбор по формам и профилям, возможно исполнение с держателем и без него. Поэтому для выполнения Вашего заказа укажите, наряду с размерами, и вид крепления щетки. Корпус щетки может быть изготовлен из обычной или нержавеющей стали, держатель щетки - из алюминия, стали или пластмассы. Материал ворса может быть самым разнообразным, от натуральной щетины до стальной проволоки. Дополнительную информацию по материалам ворса Вы получите на стр. 11 и 13.

### Полосовые щетки для станков удаления заусенцев (прижимные щетки)

Прижимные щетки являются составной частью станков для удаления заусенцев.

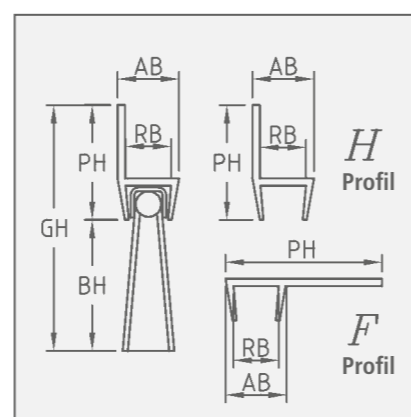
Бланк заказа на полосовые щетки со специальными размерами Вы найдете на сайте [www.lessmann.com](http://www.lessmann.com)

### Необходимые размеры и данные:

GH Общая высота  
BH Высота ворса  
RB Ширина задней стороны  
Форма крепления

### Рабочий материал:

STA, STM, MES, ROF, PP, PE, PA, FIB, ROS



Выделенные **жирным шрифтом** артикулы поставляются со склада.

При заказе артикулов, выделенных курсивом, обратите внимание на минимальную стоимость заказа (см. стр. 139).

**STA** = Стальная проволока

**STM** = Стальная латунированная проволока

**ROF** = Стальная нержавеющая проволока

**MES** = Латунная проволока

**PP** = Полипропилен

**PA** = Полиамид

**PE** = Полиэтилен

**FIB** = Белая фибра (растит. ворс)

**ROS** = Конский волос (чёрный)



### Полосовые щетки с H-образным профилем

Исполнение	GH	PH	BH	AB	RB	Общая длина	Упаковка	РА 0,30	Стальная проволока	Конский волос
								Артикул №	Артикул №	Артикул №
H-Profil	50	25	25	8	5	1.000	5	<b>052.881</b>	051.360	051.021
H-Profil	90	40	50	12	8	1.000	5	<b>052.891</b>	по запросу	по запросу
H-Profil	50	25	25	8	5	1.000		по запросу	по запросу	по запросу
H-Profil	90	40	50	12	8	1.000		по запросу	по запросу	по запросу
H-Profil	65	40	25	12	8	1.000	5		051.324	

### Прижимные щетки

Исполнение	GH	BH	Общая длина	РА 0,35
				Артикул №
оцинкованная листовая сталь	40	35	500	052.860
оцинкованная листовая сталь	40	35	600	052.868



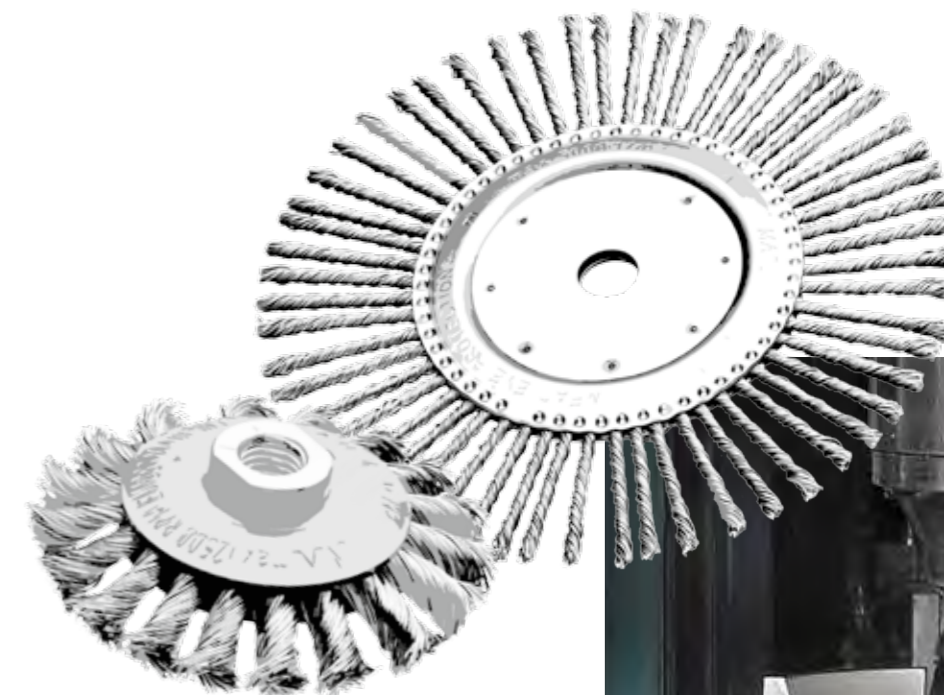


## Пожалуйста, посетите нашу страничку в интернете!

... на главной странице нашего сайта!  
Вашему вниманию предлагается множество полезной информации на немецком, английском, испанском и русском языках.

Здесь Вы можете скачать, например, следующую информацию:

- Полный указатель номеров артикулов с ссылкой на страницы каталога
- Формуляры для заказа различных специальных моделей щеток
- Указания по материалам ворса, напр., таблицы с химическими устойчивостями или физическими свойствами
- Наш ноу-хау в производстве щеток
- Указания по безопасности и руководство по эксплуатации
- Сертификат ISO 9001
- Общие условия заключения сделок



THE GERMAN BRUSH COMPANY

**LESSMANN**<sup>®</sup>

[www.lessmann.com](http://www.lessmann.com)





## 10 000 и одно решение ...

Как специалист по разработке и производству специальных моделей малыми и большими сериями, мы подготовлены к решению любых специальных задач благодаря нашему отделу инжиниринга, а также собственной разработке и созданию инструмента и приспособлений для его изготовления наряду с достаточной свободой действий и современным оборудованием.

**LESSMANN**<sup>®</sup>  
THE GERMAN BRUSH COMPANY

Lessmann GmbH  
Lucas-Schultes-Str. 2  
86732 Oettingen  
Deutschland

Tel.: +49 9082 707-0  
Fax: +49 9082 707-77

[www.lessmann.com](http://www.lessmann.com)  
[info@lessmann.com](mailto:info@lessmann.com)



Сертификат DIN EN ISO 9001:2008

 **НЕМЕЦКОЕ КАЧЕСТВО**