

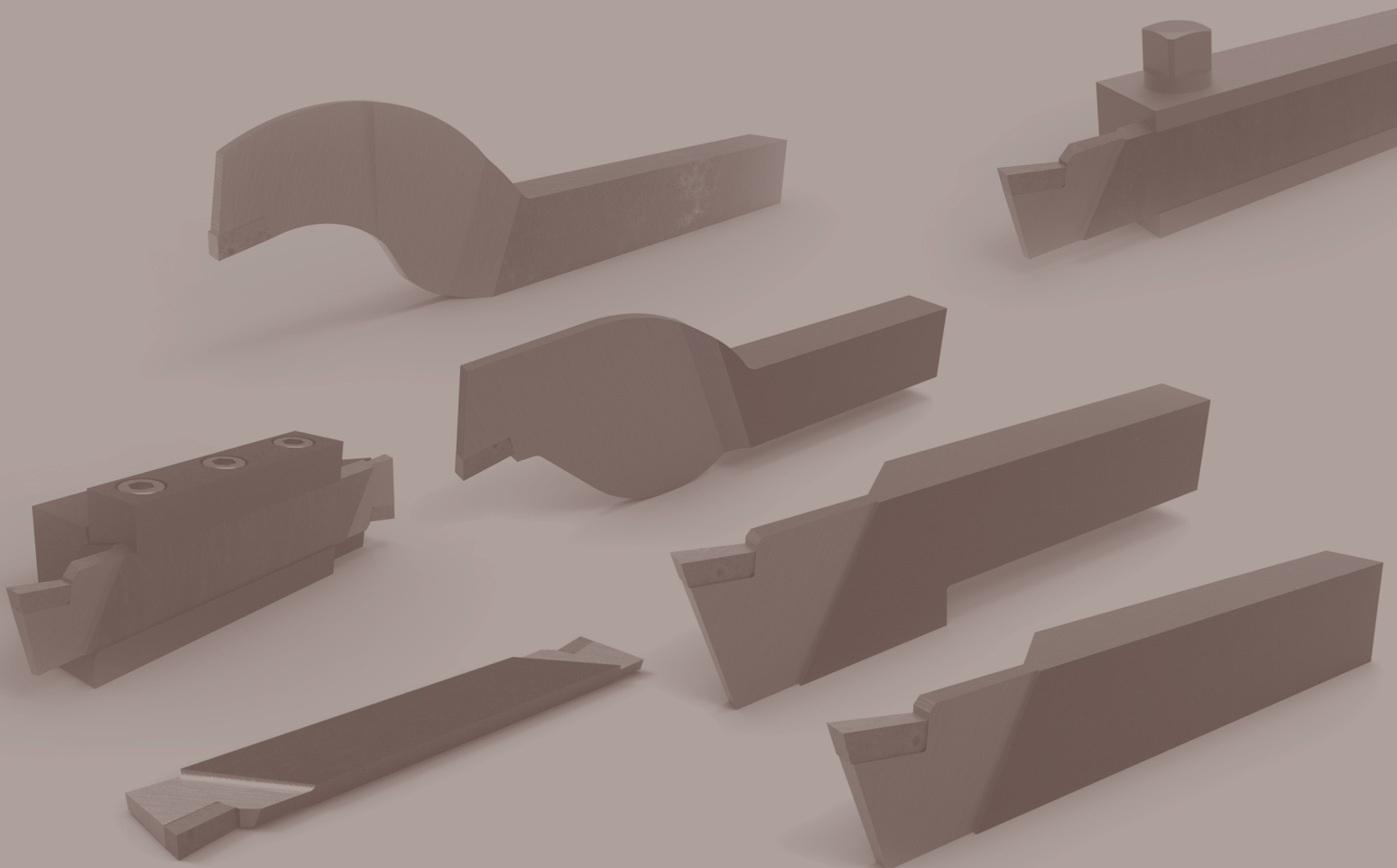


ОАО "Киржачский инструментальный завод"

РЕЗЦЫ

www.oaokiz.ru

**ДЛЯ ОТРЕЗКИ
И ОБРАБОТКИ
КАНАВОК**



ОАО «КИРЖАЧСКИЙ ИНСТРУМЕНТАЛЬНЫЙ ЗАВОД»

Мы занимаемся разработкой и изготовлением металлорежущего инструмента с 1934 года. Уже более 80 лет мы накапливаем опыт производства токарных резцов, которые позволяют достичь эффективности производственного процесса.

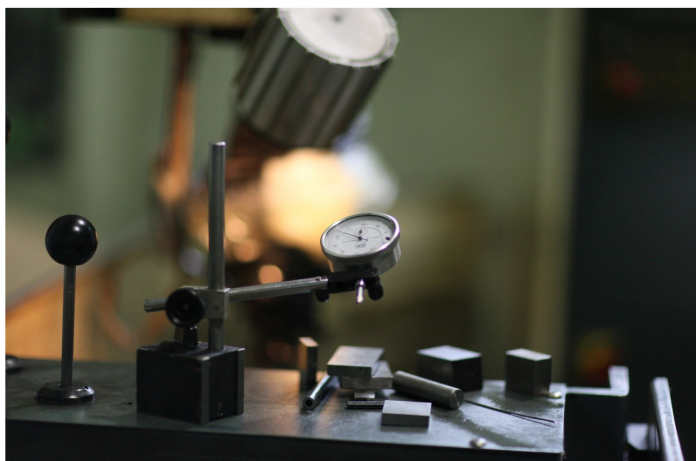
Мы экспериментируем с новыми идеями, занимаемся изобретательством и выводим на рынок новые продукты потому, что понимаем потребности наших клиентов и это основа нашего превосходства над конкурентами.

Сотни конструктивных решений для отрезки, наружного точения, для обработки отверстий и нарезания резьбы доступны для заказа у одного поставщика.

Прибавьте к этому широкие возможности изготовления специальных конструкций по чертежам или эскизам, и Вы гарантировано получите именно тот инструмент, который Вам необходим!

Киржачский инструментальный завод




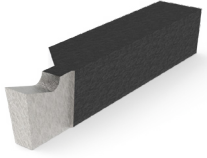
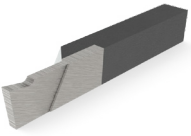
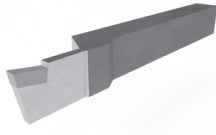
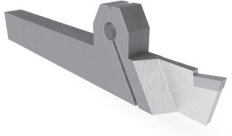
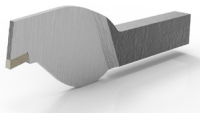
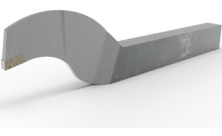
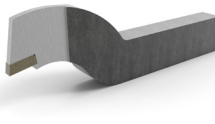

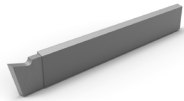
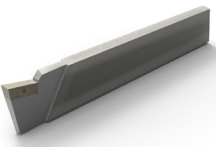
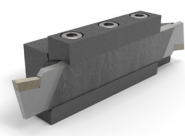
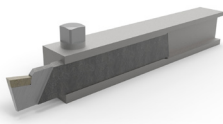
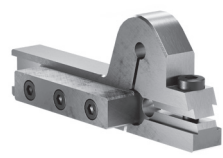
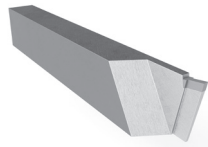
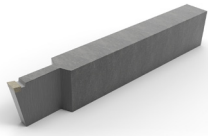
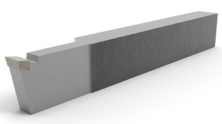
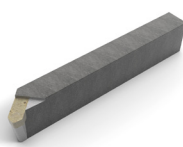

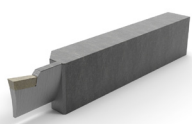


НАШ ЗАВОД



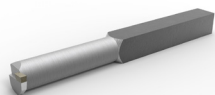
СОДЕРЖАНИЕ

РЕЗЦЫ ДЛЯ ОТРЕЗКИ И ОБРАБОТКИ КАНАВОК ПО НАРУЖНОМУ ДИАМЕТРУ

<p>РЕЗЦЫ ТОКАРНЫЕ ОТРЕЗНЫЕ. ГОСТ 18884-73</p>  <p>7</p>	<p>РЕЗЦЫ ТОКАРНЫЕ ПРОРЕЗНЫЕ. ГОСТ 18874-73</p>  <p>9</p>	<p>РЕЗЦЫ ОТРЕЗНЫЕ ИЗ БЫСТРОРЕЖУЩЕЙ СТАЛИ. ГОСТ 18874-73</p>  <p>10</p>	<p>РЕЗЦЫ ОТРЕЗНЫЕ ИЗОГНУТЫЕ. РИ 253</p>  <p>11</p>	<p>РЕЗЦЫ ОТРЕЗНЫЕ ПРУЖИННЫЕ. РИ 241</p>  <p>12</p>
<p>РЕЗЦЫ ОТРЕЗНЫЕ ОБРАТНЫЕ (ПЕТУШКОВЫЕ)</p>  <p>13</p>	<p>РЕЗЦЫ ОТРЕЗНЫЕ ОБ- РАТНЫЕ ИЗОГНУТЫЕ</p>  <p>14</p>	<p>РЕЗЦЫ ОТРЕЗНЫЕ ОБРАТНЫЕ. РИ 79</p>  <p>15</p>	<p>РЕЗЦЫ ПРОРЕЗНЫЕ С ПЛАСТИНАМИ ИЗ БЫСТРОРЕЖУЩЕЙ СТАЛИ. РИ 288</p>  <p>16</p>	<p>РЕЗЦЫ ОТРЕЗНЫЕ ПЛАСТИНЧАТЫЕ ИЗ БЫСТРОРЕЖУЩЕЙ СТАЛИ</p>  <p>17</p>
<p>РЕЗЦЫ ОТРЕЗНЫЕ ПЛАСТИНЧАТЫЕ С ПЛА- СТИНАМИ ИЗ ТВЕРДО- ГО СПЛАВА</p>  <p>18</p>	<p>ДЕРЖАВКИ ДЛЯ ОТРЕЗНЫХ ПЛАСТИНЧАТЫХ РЕЗЦОВ. КОНСТРУКЦИЯ 2133</p>  <p>19</p>	<p>ДЕРЖАВКИ ДЛЯ ОТРЕЗНЫХ ПЛАСТИН- ЧАТЫХ РЕЗЦОВ. ГОСТ 13071-67</p>  <p>20</p>	<p>ДЕРЖАВКИ ПРУЖИН- НЫЕ ДЛЯ ОТРЕЗНЫХ ПЛАСТИНЧАТЫХ РЕЗЦОВ</p>  <p>21</p>	<p>РЕЗЕЦ ДЛЯ ПРОТОЧКИ НАРУЖНЫХ КАНАВОК ПОД НАРУЖНЫЕ СТОПОРНЫЕ КОЛЬЦА</p>  <p>22</p>
<p>РЕЗЦЫ КАНАВОЧНЫЕ ДЛЯ НАРУЖНЫХ КАНАВОК</p>  <p>23</p>	<p>РЕЗЦЫ КАНАВОЧНЫЕ ДЛЯ ГЛУБОКИХ НА- РУЖНЫХ КАНАВОК</p>  <p>24</p>	<p>РЕЗЦЫ ДЛЯ ПРОТОЧКИ КАНАВОК ПОД ВЫХОД ШЛИФОВАЛЬНОГО КРУГА</p>  <p>25</p>	<p>РЕЗЦЫ ДЛЯ ТОЧЕНИЯ КАНАВОК В ШКИВАХ ДЛЯ КЛИНОВЫХ, ПОЛИ- КЛИНОВЫХ И КРУГЛЫХ РЕМНЕЙ</p>  <p>26</p>	<p>РЕЗЦЫ ДЛЯ ТОРЦЕВЫХ КАНАВОК И ВЫРЕЗКИ КОЛЕЦ</p>  <p>27</p>

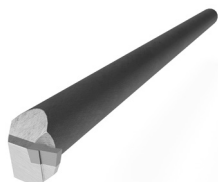
РЕЗЦЫ ДЛЯ ОБРАБОТКИ КАНАВОК ПО ВНУТРЕННЕМУ ДИАМЕТРУ

РЕЗЦЫ ТОКАРНЫЕ КАНАВОЧНЫЕ ДЛЯ ВНУТРЕННИХ КАНАВОК



 30

РЕЗЦЫ ДЛЯ ПРОТОЧКИ КАНАВОК ПОД ВНУТРЕННИЕ СТОПОРНЫЕ КОЛЬЦА



 31

РЕЗЦЫ КАНАВОЧНЫЕ ДЛЯ ГЛУБОКИХ ВНУТРЕННИХ КАНАВОК



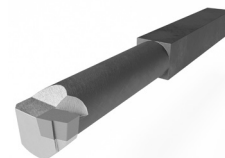
 32

РЕЗЦЫ ДЛЯ ПРОТОЧКИ КАНАВОК ПОД УПЛОТНИТЕЛЬНЫЕ КОЛЬЦА



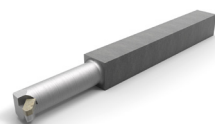
 33

РЕЗЕЦ ДЛЯ ПРОТОЧКИ ВНУТРЕННИХ КАНАВОК ПОД РЕЗИНОВЫЕ УПЛОТНИТЕЛЬНЫЕ КОЛЬЦА СЕЧЕНИЕМ ОТ 1.9ММ ДО 8.5ММ



 34

РЕЗЦЫ ДЛЯ ПРОТОЧКИ ВНУТРЕННИХ КАНАВОК ПОД ВЫХОД ШЛИФОВАЛЬНОГО КРУГА

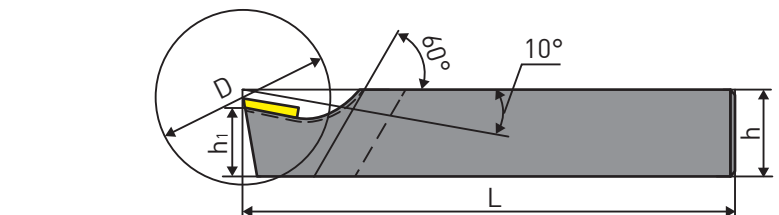


 35

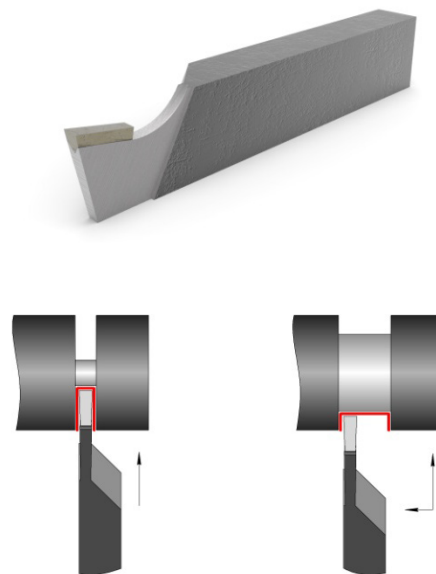
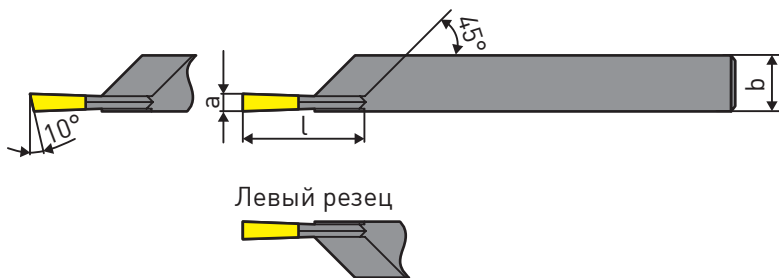
**РЕЗЦЫ ДЛЯ ОТРЕЗКИ
И ОБРАБОТКИ КАНАВОК
ПО НАРУЖНОМУ ДИАМЕТРУ**

РЕЗЦЫ ТОКАРНЫЕ ОТРЕЗНЫЕ. ГОСТ 18884-73

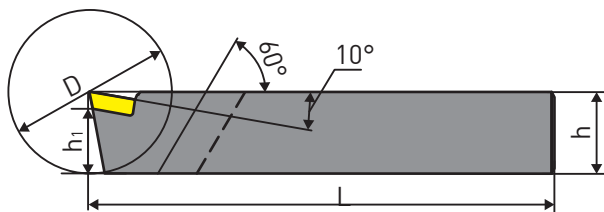
Исполнение 1



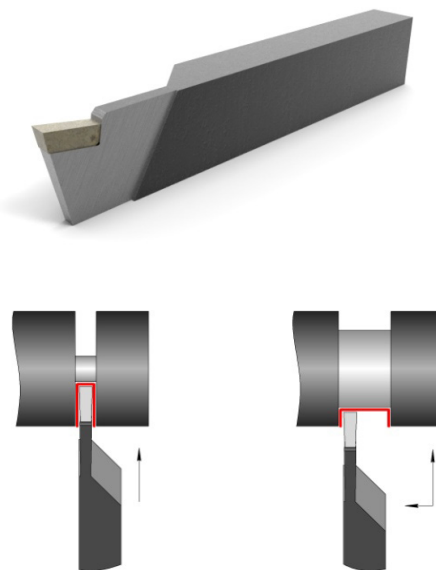
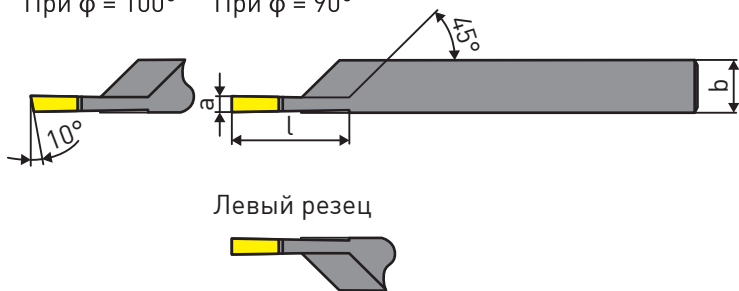
При $\varphi = 100^\circ$ При $\varphi = 90^\circ$



Исполнение 2



При $\varphi = 100^\circ$ При $\varphi = 90^\circ$

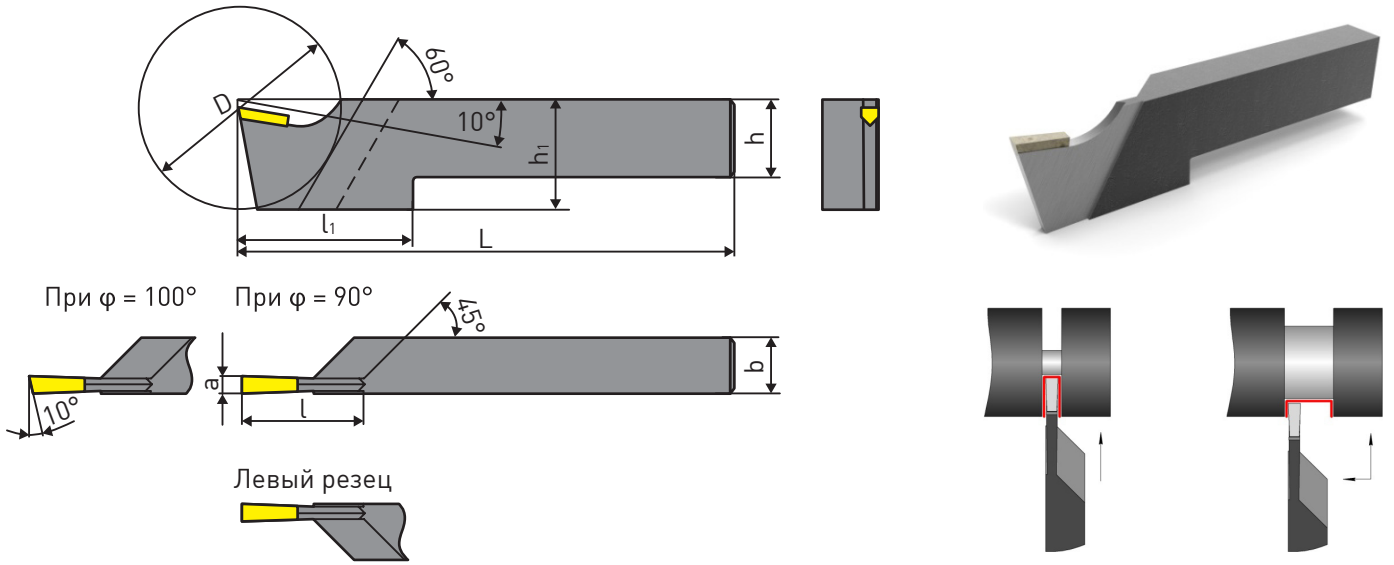


Резцы				Исполнение	Сечение резца hxb	L	l	a	Наибольший диаметр отрезки
правые		левые							
$\varphi = 90^\circ$	$\varphi = 100^\circ$	$\varphi = 90^\circ$	$\varphi = 100^\circ$						
Обозначение									
2130-0451	2130-0452	2130-0453	2130-0454	2	12X12	100	20	4	22
2130-0251	2130-0261	2130-0301	2130-0302	1	16X10			3	30
2130-0001	2130-0002	2130-0303	2130-0304	2	20X12	120	25	4	35
2130-0253	2130-0263	2130-0305	2130-0306	1					
2130-0005	2130-0006	2130-0307	2130-0308	2	25X16	140	35	5	50
2130-0255	2130-0265	2130-0311	2130-0312	1					
2130-0009	2130-0010	2130-0313	2130-0314	2	32X20	170	38	6	60
2130-0257	2130-0267	2130-0315	2130-0316	1					
2130-0013	2130-0014	2130-0317	2130-0318	2	40X25	200	45	8	70
2130-0259	2130-0269	2130-0321	2130-0322	1					
2130-0017	2130-0018	2130-0323	2130-0324	2					

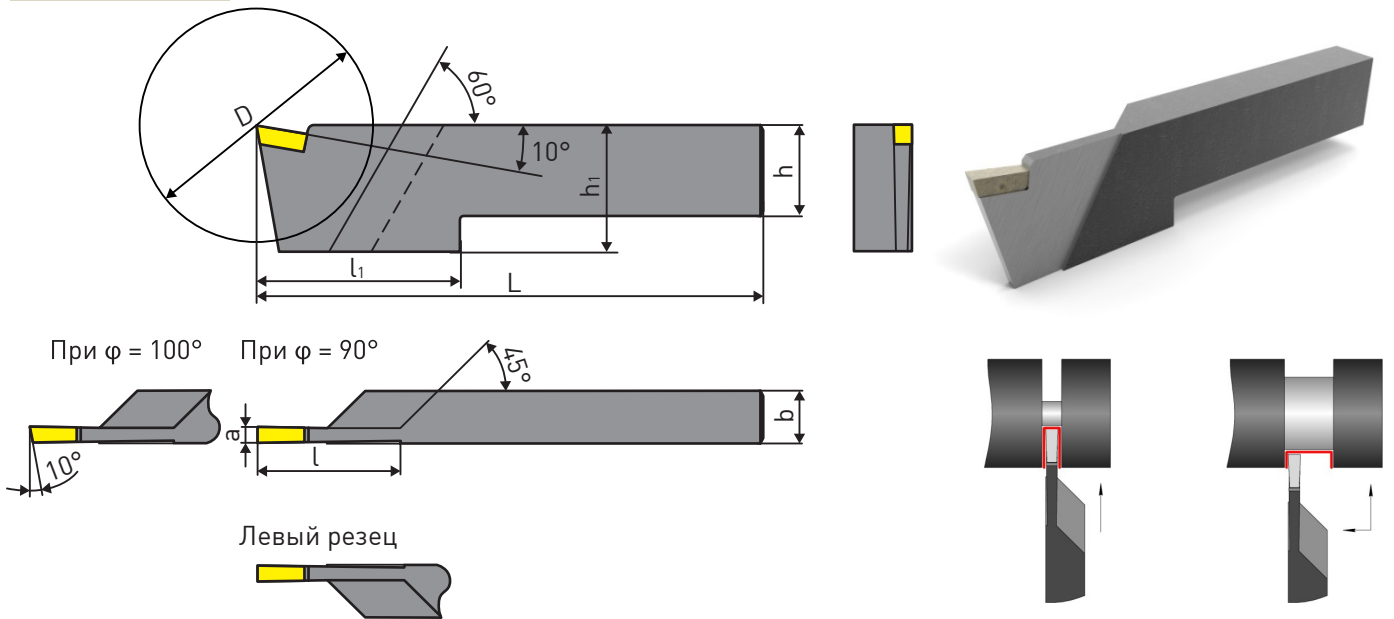
Электронная почта для размещения заказа - oookiz@mail.ru

РЕЗЦЫ ТОКАРНЫЕ ОТРЕЗНЫЕ. ГОСТ 18884-73

Исполнение 3



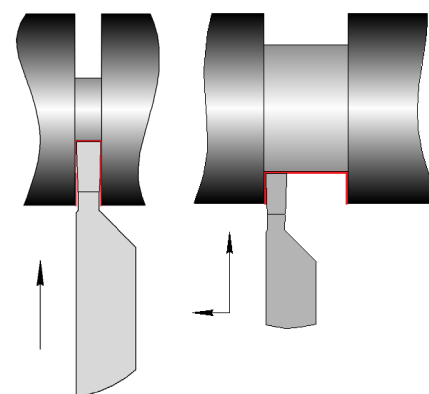
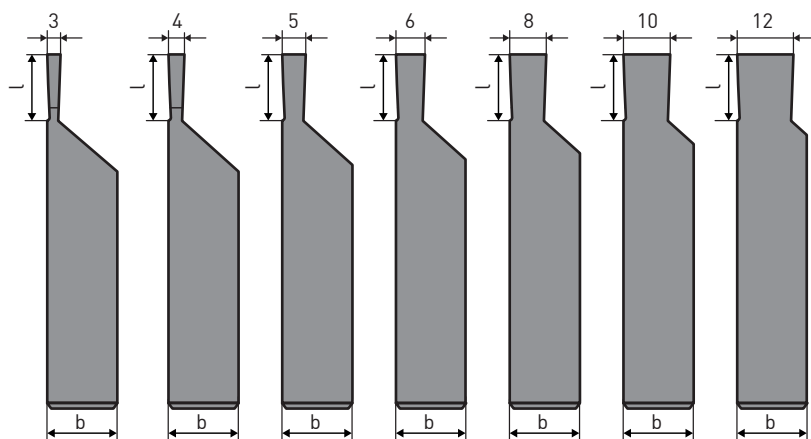
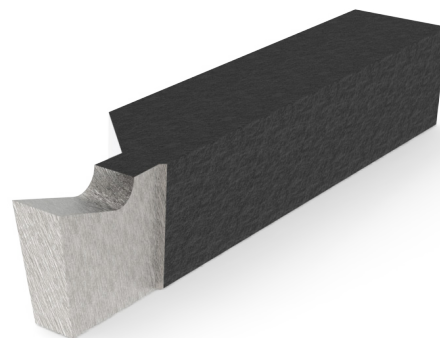
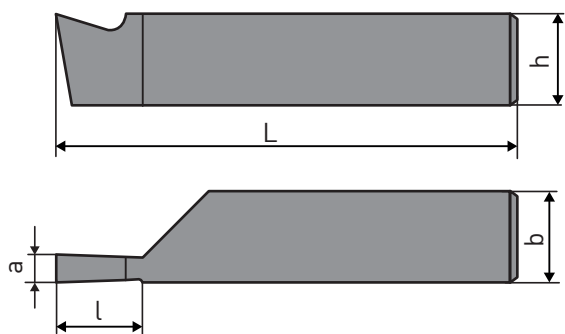
Исполнение 4



Резцы				Исполнение	Сечение резца b*h	L	l	l1	h1	A	Наибольший диаметр отрезки
правые		левые									
φ = 90°	φ = 100°	φ = 90°	φ = 100°								
Обозначение											
2130-0151	2130-0152	2130-0331	2130-0332	3	20X12	120	35	45	30	4	60
2130-0101	2130-0102	2130-0333	2130-0334	4							
2130-0153	2130-0154	2130-0335	2130-0336	3	25X16	140	40	50	35	5	65
2130-0103	2130-0104	2130-0337	2130-0338	4							
2130-0155	2130-0156	2130-0341	2130-0342	3	32X20	170	50	60	40	6	85
2130-0105	2130-0106	2130-0343	2130-0344	4							
2130-0157	2130-0158	2130-0345	2130-0346	3	40X25	240	65	75	55	8	110
2130-0107	2130-0108	2130-0347	2130-0348	4							
2130-0159	2130-0160	2130-0351	2130-0352	3	50X32	280	80	95	65	10	135
2130-0109	2130-0110	2130-0353	2130-0354	4							

Электронная почта для размещения заказа - oookiz@mail.ru

РЕЗЦЫ ТОКАРНЫЕ ПРОРЕЗНЫЕ. ГОСТ 18874-73



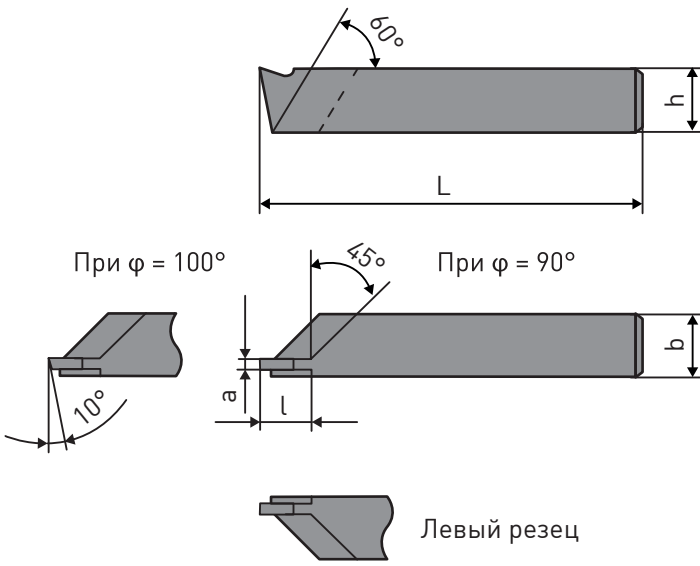
ДЛЯ ОТРЕЗКИ И ОБРАБОТКИ КАНАВОК ПО НАРУЖНОМУ ДИАМЕТРУ

Обозначение	Сечение резца hxb	L	l	a
2120-0502	6X6	50	6	5
2120-0503	8X8		8	3
2120-0504				4
2120-0505				5
2120-0507	10X10	60	10	4
2120-0520				5
2120-0508				6
2120-0509				8
2120-0511	12X12	70	12	4
2120-0521				5
2120-0512				6
2120-0513				8
2120-0514				10
2120-0515	16X16	80	15	5
2120-0516				6
2120-0517				8
2120-0518				10
2120-0519				12

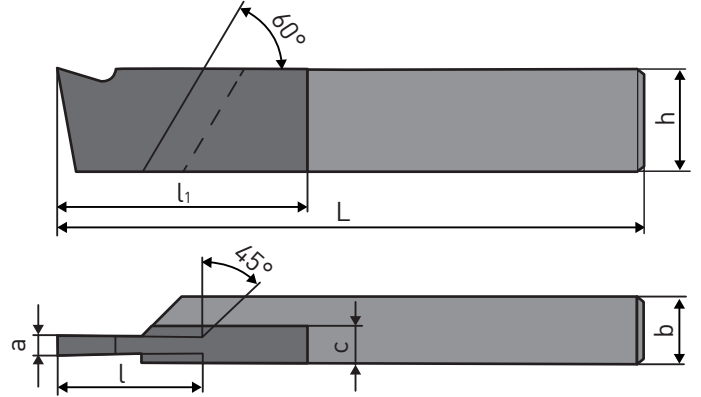
ДЛЯ ОБРАБОТКИ КАНАВОК ПО ВНУТРЕННЕМУ ДИАМЕТРУ

РЕЗЦЫ ТОКАРНЫЕ ОТРЕЗНЫЕ. ГОСТ 18874-73

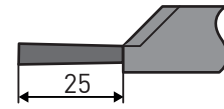
Исполнение 1



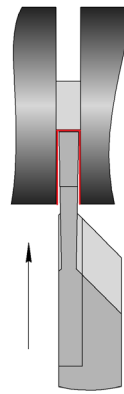
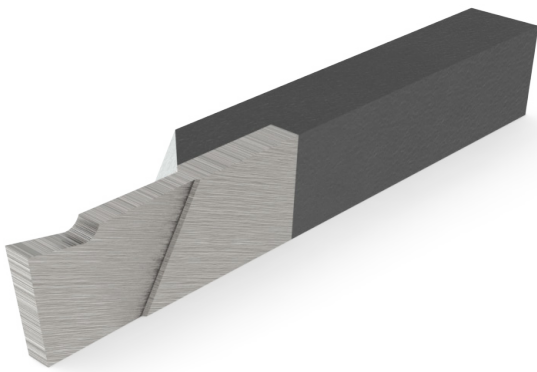
Исполнение 2



Исполнение 3



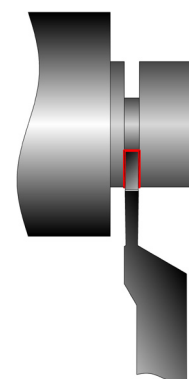
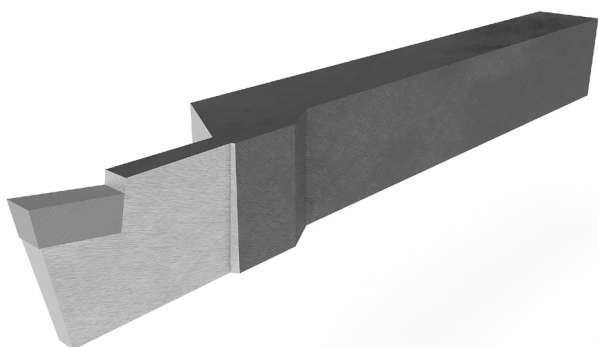
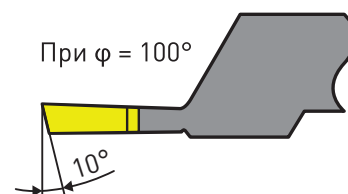
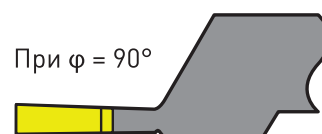
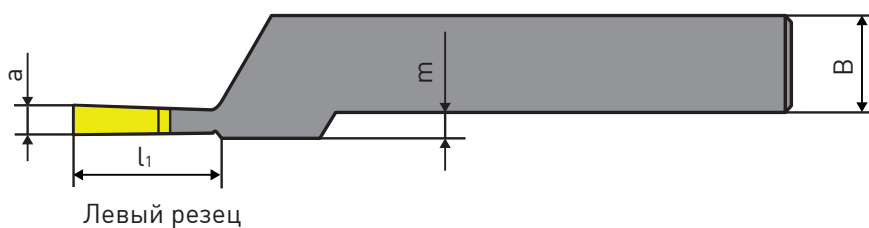
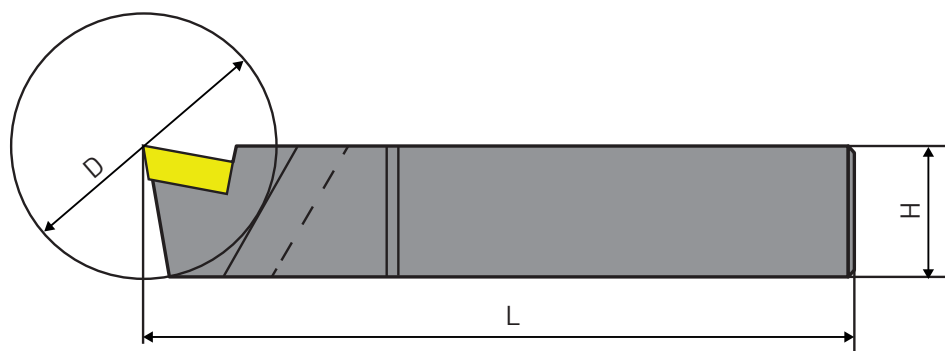
Левый резец



Резцы				Исполнение	Сечение резца hxb	L	l	a	c
Правые		Левые							
$\varphi = 90^\circ$	$\varphi = 100^\circ$	$\varphi = 90^\circ$	$\varphi = 100^\circ$						
Обозначение									
2130-0501	2130-0502	2130-0361	2130-0362	1	6X6	50	6	1,5	-
2130-0503	2130-0504	2130-0363	2130-0364		8X8		8	2	
2130-0505	2130-0506	2130-0365	2130-0366		10X10	60	10	3	
2130-0507	2130-0508	2130-0367	2130-0368		12X12	70	10		
2130-0509	2130-0510	2130-0371	2130-0372	2	16X10	100	20	5	
2130-0511	2130-0512	2130-0373	2130-0374		20X12	120	20		4
2130-0513	2130-0514	2130-0375	2130-0376		25X16	140	25	4	6
2130-0515	2130-0516	2130-0377	2130-0378			20	3	5	
2130-0517	2130-0518	2130-0381	2130-0382		35	5	4		
2130-0519	2130-0520	2130-0383	2130-0384		25	4		6	
2130-0521	2130-0522	2130-0385	2130-0386	32X20	170	40	6		
2130-0401	2130-0402	2130-0387	2130-0388	3	20X12	120	-	4	-
2130-0403	2130-0404	2130-0391	2130-0392		25X16	140		5	
2130-0405	2130-0406	2130-0393	2130-0394		32X20	170		4	
2130-0407	2130-0408	2130-0395	2130-0396					8	

Электронная почта для размещения заказа - oookiz@mail.ru

РЕЗЦЫ ТОКАРНЫЕ ОТРЕЗНЫЕ ИЗОГНУТЫЕ РИ 253



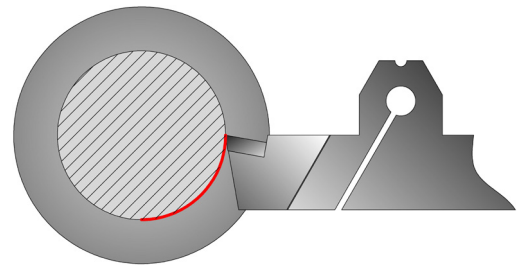
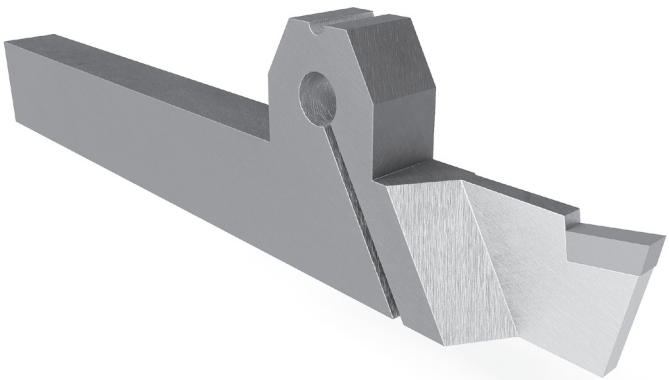
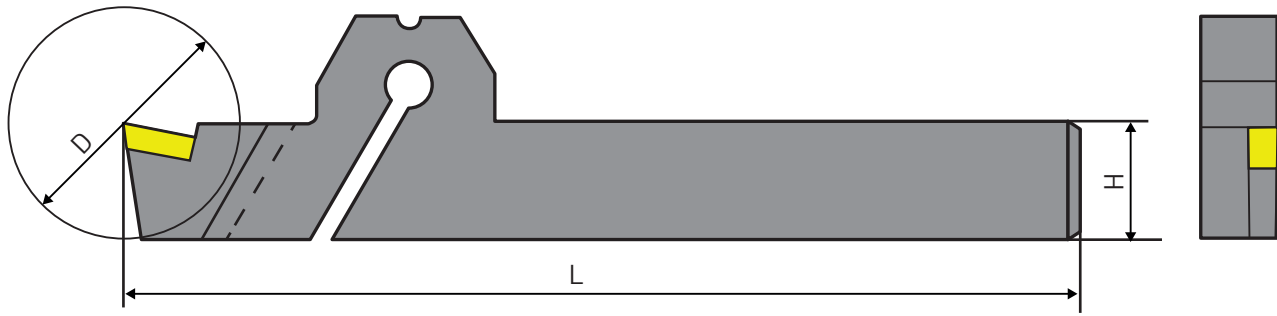
Обозначение				Сечение резца hxb	L	l ₁	m	a	Наибольший диаметр отрезки
Правые		Левые							
φ = 90°	φ = 100°	φ = 90°	φ = 100°						
РИ 253-00	РИ 253-01	РИ 253-02	РИ 253-03	8X8	80	12	2	3	16
РИ 253-04	РИ 253-05	РИ 253-06	РИ 253-07	10X10	90	15	2	3	20
РИ 253-08	РИ 253-09	РИ 253-10	РИ 253-11	12X10	110	20	2	3	25
РИ 253-12	РИ 253-13	РИ 253-14	РИ 253-15	12X12		22	2	4	22
РИ 253-16	РИ 253-17	РИ 253-18	РИ 253-19	16X10		20	2	3	30
РИ 253-20	РИ 253-21	РИ 253-22	РИ 253-23	16X12	115	22	2	4	22
РИ 253-24	РИ 253-25	РИ 253-26	РИ 253-27	20X12	135	25	2	4	35
РИ 253-28	РИ 253-29	РИ 253-30	РИ 253-31	20X16	170	35	4	5	50
РИ 253-32	РИ 253-33	РИ 253-34	РИ 253-35	25X16					
РИ 253-36	РИ 253-37	РИ 253-38	РИ 253-39	25X20					
РИ 253-40	РИ 253-41	РИ 253-42	РИ 253-43	32X20	200	38	5	6	60
РИ 253-44	РИ 253-45	РИ 253-46	РИ 253-47	32X25	240	45	7	8	70
РИ 253-48	РИ 253-49	РИ 253-50	РИ 253-51	40X25					
РИ 253-52	РИ 253-53	РИ 253-54	РИ 253-55	40X32					

Электронная почта для размещения заказа - oookiz@mail.ru

ДЛЯ ОТРЕЗКИ И ОБРАБОТКИ КАНАВОК ПО НАРУЖНОМУ ДИАМЕТРУ

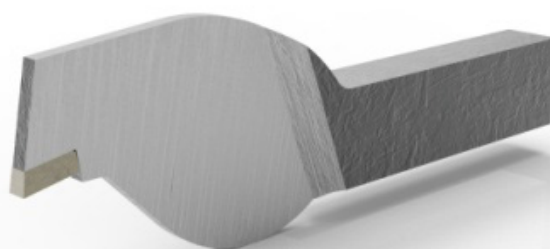
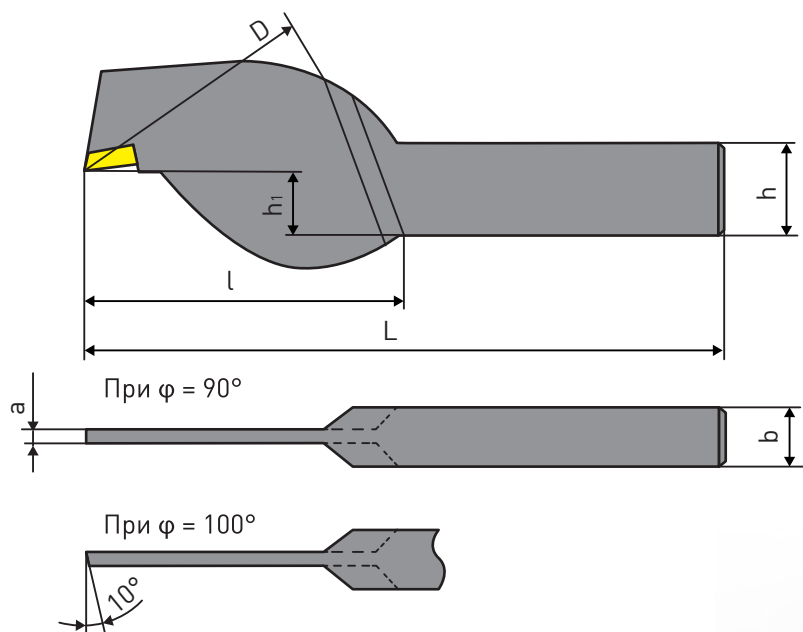
ДЛЯ ОБРАБОТКИ КАНАВОК ПО ВНУТРЕННЕМУ ДИАМЕТРУ

РЕЗЦЫ ТОКАРНЫЕ ОТРЕЗНЫЕ ПРУЖИННЫЕ РИ 241



Обозначение	Сечение резца НхВ	L	l ₁	a	Наибольший диаметр отрезки
РИ 241-00	8X8	110	12	3	16
РИ 241-01	10X10	115	15	3	20
РИ 241-02	12X12	135	15	3	20
РИ 241-03			20	4	22
РИ 241-04	16X10	140	20	3	30
РИ 241-05	20X12	170	25	4	35
РИ 241-06	25X16	200	35	5	50
РИ 241-07	32X20		38	6	60
РИ 241-08	40X25	280	46	8	70
РИ 241-09	40X32			10	75

РЕЗЦЫ ТОКАРНЫЕ ОТРЕЗНЫЕ ОБРАТНЫЕ (ПЕТУШКОВЫЕ)

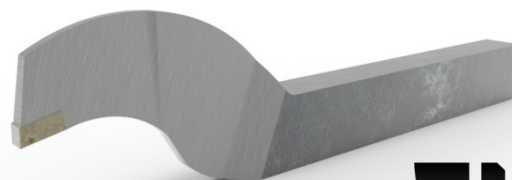
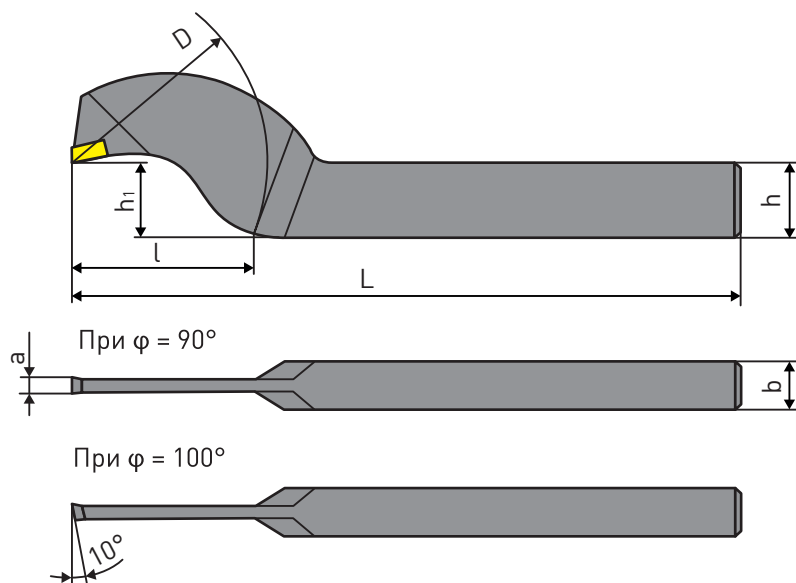


- отрезает заготовки больших диаметров;
- обрабатывает деталь на обратных оборотах шпинделя;
- стружка падает вниз, заметно уменьшается вероятность заклинивания с отламыванием резца.

Обозначение				Сечение резца hxb	L	l	a	H ₁	Наибольший диаметр отрезки
с пластинами из твердого сплава		с пластинами из быстрорежущей стали							
φ = 90°	φ = 100°	φ = 90°	φ = 100°						
2130-0217	2130-0224	2130-0717	2130-0724	8X8	90	42,5	3	7	65
2130-0216	2130-0223	2130-0716	2130-0723	10X10	95	41,5	3	8	65
2130-0215	2130-0222	2130-0715	2130-0722	12X12	105	40,5	3	9	65
2130-0214	2130-0221	2130-0714	2130-0721	14X12	150	65	4	13	105
2130-0213	2130-0220	2130-0713	2130-0720	16X10	120	53	3	11	85
2130-0212	2130-0219	2130-0712	2130-0719	20X12	150	65	4	13	105
2130-7199	2130-7200	2130-7699	2130-7700	20X16	170	85	5	17	130
2130-0201	2130-0205	2130-0701	2130-0705	25X16	170	85	5	17	130
2130-7197	2130-7198	2130-7697	2130-7698	25X20	240	105	6	23	160
2130-0202	2130-0206	2130-0702	2130-0706	32X20	240	105	6	25	160
2130-0203	2130-0207	2130-0703	2130-0707	40X25	280	140	8	30	215
2130-0204	2130-0208	2130-0704	2130-0708	50X32	400	190	10	38	300

РЕЗЦЫ ТОКАРНЫЕ ОТРЕЗНЫЕ ОБРАТНЫЕ ИЗОГНУТЫЕ

ДЛЯ ОТРЕЗКИ И ОБРАБОТКИ КАНАВОК ПО НАРУЖНОМУ ДИАМЕТРУ

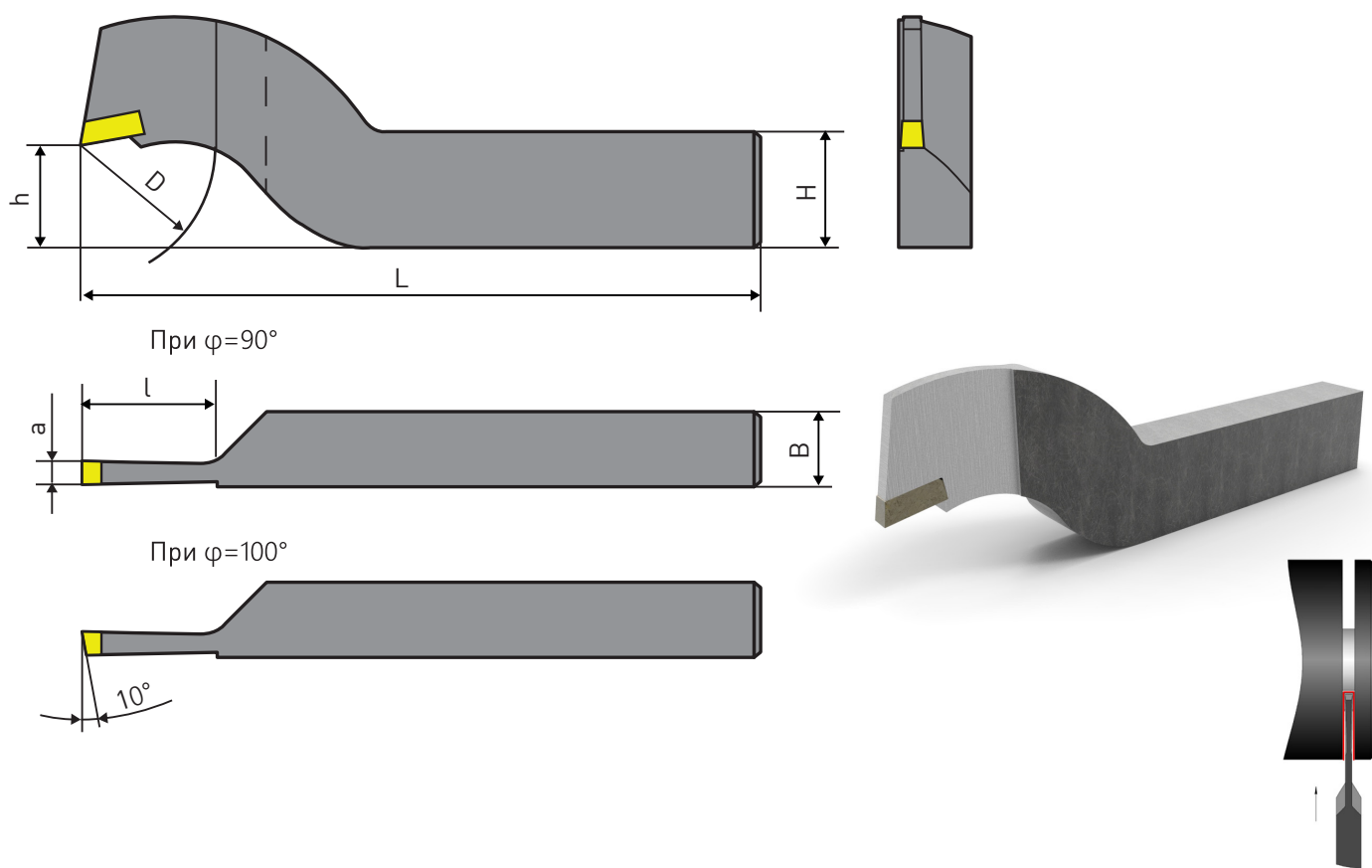


- отрезает заготовки больших диаметров;
- обрабатывает деталь на обратных оборотах шпинделя;
- стружка падает вниз, заметно уменьшается вероятность заклинивания с отламыванием резца.

ДЛЯ ОБРАБОТКИ КАНАВОК ПО ВНУТРЕННЕМУ ДИАМЕТРУ

Обозначение				Сечение резца hxb	L	l	H ₁	a	Наибольший диаметр отрезки
с пластинами из твердого сплава		с пластинами из быстрорежущей стали							
φ = 90°	φ = 100°	φ = 90°	φ = 100°						
2135-2217	2135-3217	2135-0217	2135-0717	8X8	95	36	8	3	75
2135-2216	2135-3216	2135-0216	2135-0716	10X10	100	36	10	3	75
2135-2215	2135-3215	2135-0215	2135-0715	12X12	115	36	12	3	75
2135-2214	2135-3214	2135-0214	2135-0714	14X12	150	50	14	5	100
2135-2213	2135-3213	2135-0213	2135-0713	16X10	130	45	16	4	95
2135-2212	2135-3212	2135-0212	2135-0712	20X12	150	50	20	5	100
2135-2211	2135-3211	2135-0211	2135-0711	20X16	220	60		5	120
2135-2201	2135-3201	2135-0201	2135-0701	25X16	220	60	25	5	120
2135-2202	2135-3202	2135-0202	2135-0702	32X20	250	65	32	6	130
2135-2203	2135-3203	2135-0203	2135-0703		250	80		8	155
2135-2204	2135-3204	2135-0204	2135-0704		300	120		8	230
2135-2205	2135-3205	2135-0205	2135-0705	40X32	250	90	40	8	175
2135-2206	2135-3206	2135-0206	2135-0706		300	120		10	230
2135-2207	2135-3207	2135-0207	2135-0707	50X32	350	150	50	12	290
2135-2208	2135-3208	2135-0208	2135-0708		380	190		12	370
2135-2209	2135-3209	2135-0209	2135-0709	60X40	400	210	60	12	400
2135-2210	2135-3210	2135-0210	2135-0710		450	250		12	500

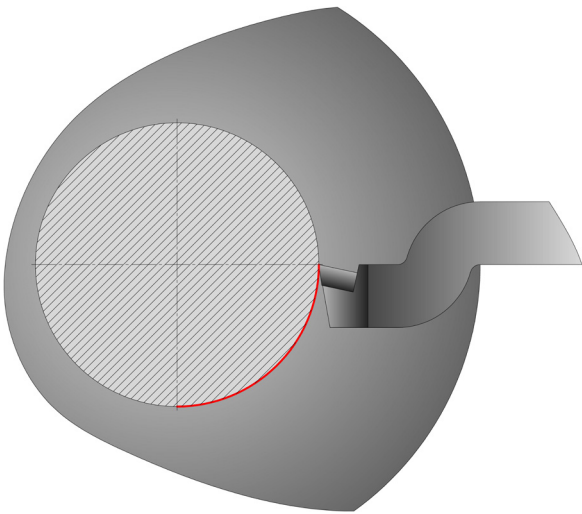
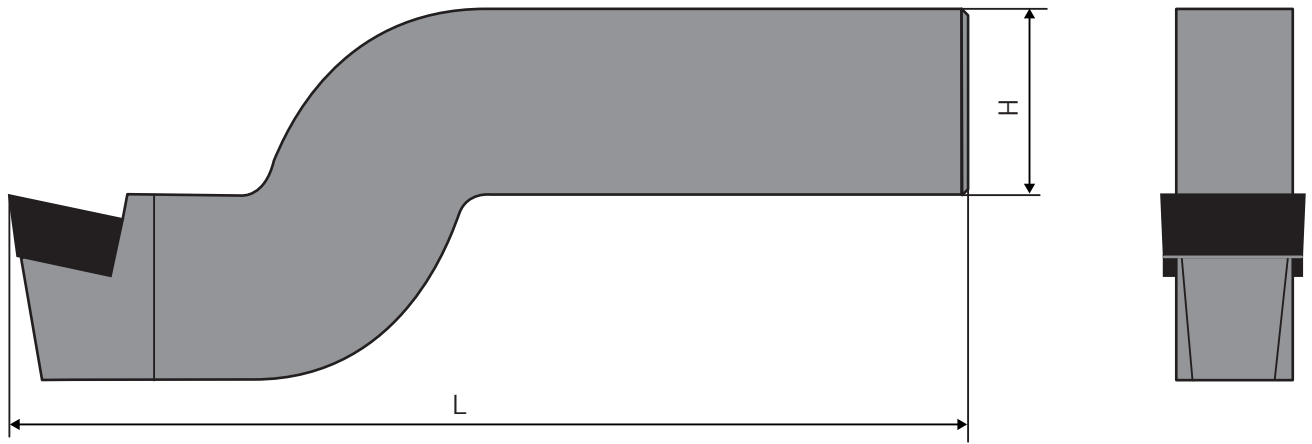
РЕЗЦЫ ОТРЕЗНЫЕ ОБРАТНЫЕ РИ 79



- Отрезает заготовки больших диаметров;
- Прочное соединение пластинки с державкой - пластинка впаяна в специальный паз;
- Обрабатывает деталь на обратных оборотах шпинделя – стружка падает вниз, заметно уменьшается вероятность заклинивания с отламыванием резца.

Обозначение		Сечение резца hxb	L	l	h	a	Наибольший диаметр отрезки
$\varphi = 90^\circ$	$\varphi = 100^\circ$						
РИ 79-01	РИ 79-12	16X10	110	16	12	3	20
РИ 79-02	РИ 79-13	20X12	130		15	3	
РИ 79-03	РИ 79-14			25X16	150	20	4
РИ 79-04	РИ 79-15	22	3				
РИ 79-05	РИ 79-16	32X20	170	30	27	5	48
РИ 79-06	РИ 79-17			40	200	27	
РИ 79-07	РИ 79-18	40X25	200			40	33
РИ 79-08	РИ 79-19			5			
РИ 79-09	РИ 79-20	50X32	250	50	41	8	88
РИ 79-10	РИ 79-21			100		175	
РИ 79-11	РИ 79-22	12	180				

РЕЗЦЫ ПРОРЕЗНЫЕ ТОКАРНЫЕ С ПЛАСТИНАМИ ИЗ БЫСТРОРЕЖУЩЕЙ СТАЛИ РИ 288



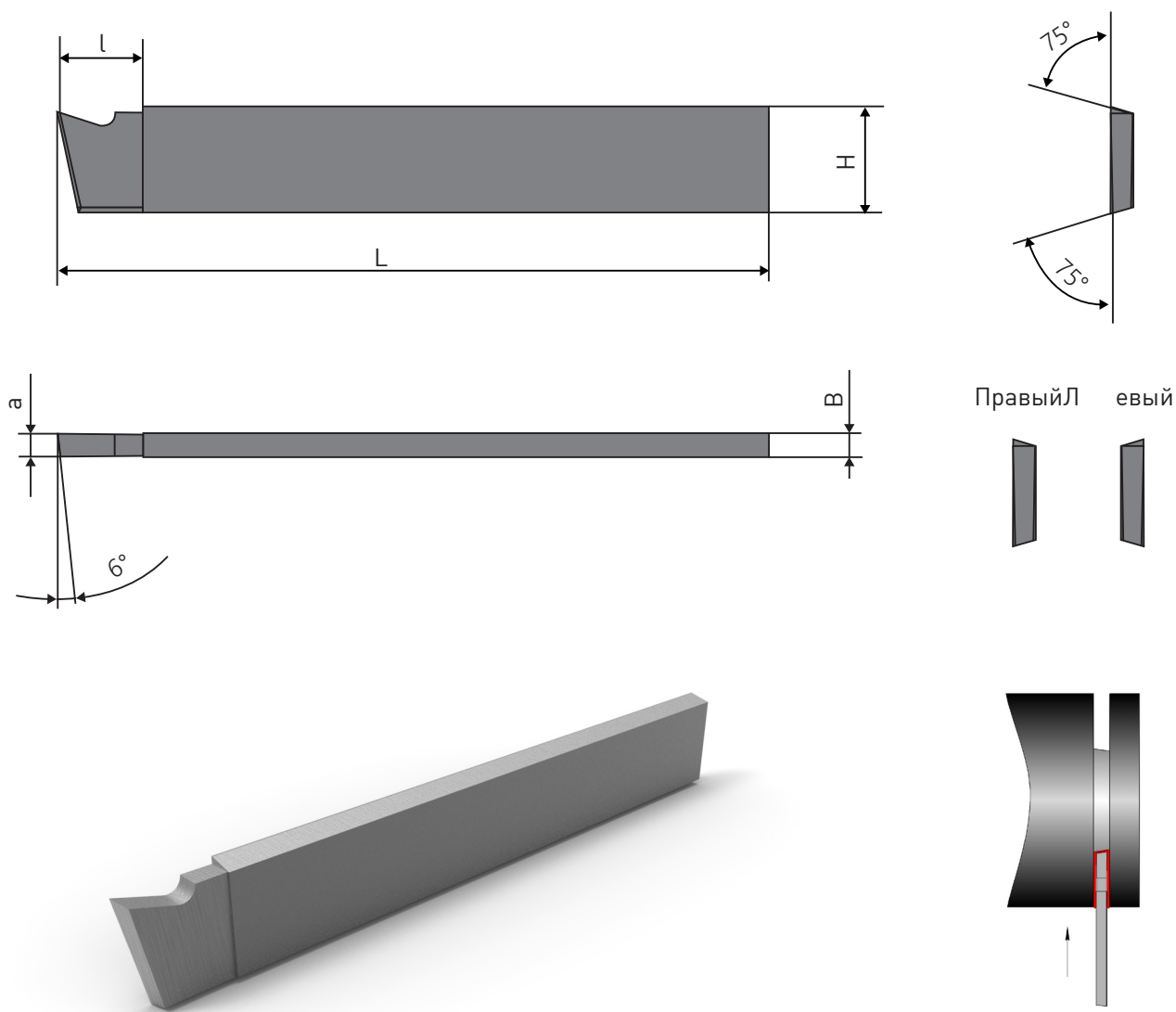
Обозначения резцов	H	B	L	a
РИ 288-00	20	12	140	16
РИ 288-01			190	
РИ 288-02	25	16	170	20
РИ 288-03			220	
РИ 288-04	32	20	200	25
РИ 288-05			280	
РИ 288-06	40	25	240	32
РИ 288-07			340	
РИ 288-08	50	32	240	40
РИ 288-09			400	
РИ 288-10	63	32	400	40
РИ 288-11			500	

Электронная почта для размещения заказа - oookiz@mail.ru

ДЛЯ ОТРЕЗКИ И ОБРАБОТКИ КАНАВОК ПО НАРУЖНОМУ ДИАМЕТРУ

ДЛЯ ОБРАБОТКИ КАНАВОК ПО ВНУТРЕННЕМУ ДИАМЕТРУ

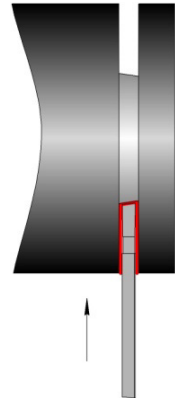
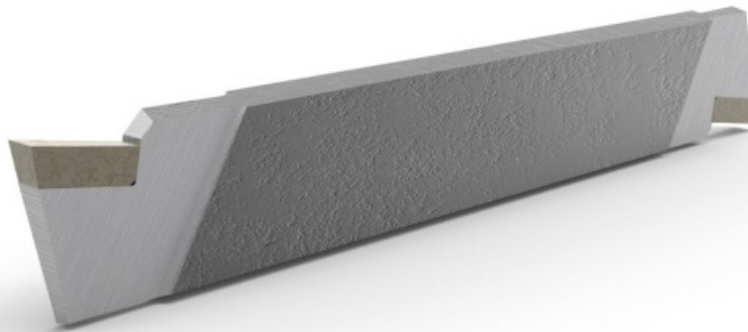
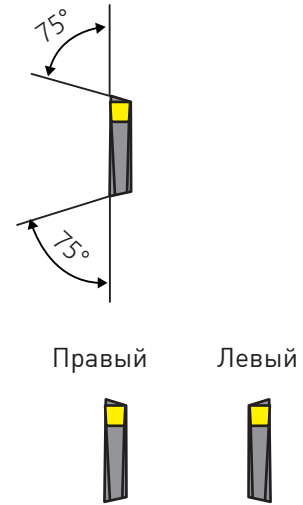
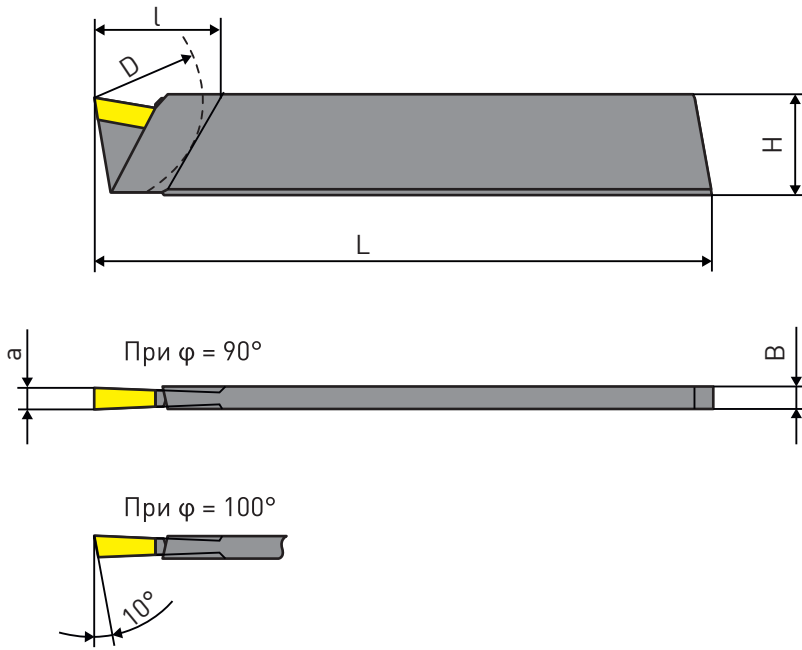
РЕЗЦЫ ОТРЕЗНЫЕ ПЛАСТИНЧАТЫЕ ИЗ БЫСТРОРЕЖУЩЕЙ СТАЛИ



Обозначение		H	B	L	l	a
Правые	Левые					
2131-0502	2131-0520	12	3	100	12	3
2131-0504	2131-0524	18	4	125	15	4
2131-0514	2131-0526	20	5	125	15	3
2131-0506	2131-0530	25	5	150	18	5

Примечание:
 Эти резцы изготавливаются из цельного быстрорежа.
 Можем изготовить резцы с другими размерами.

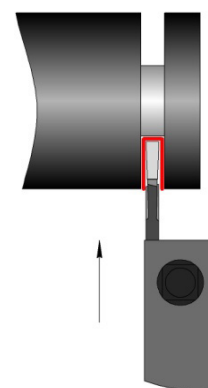
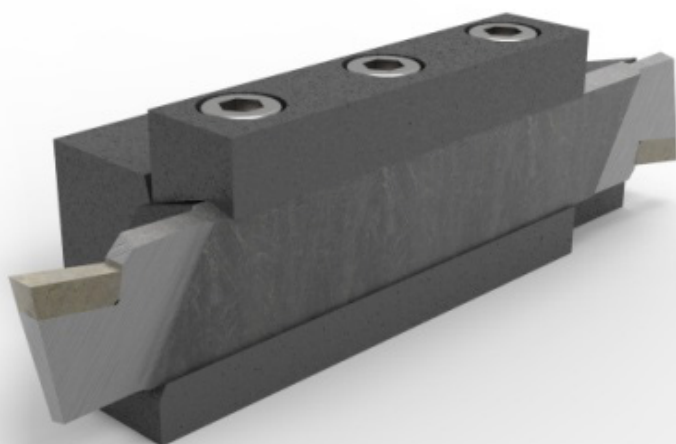
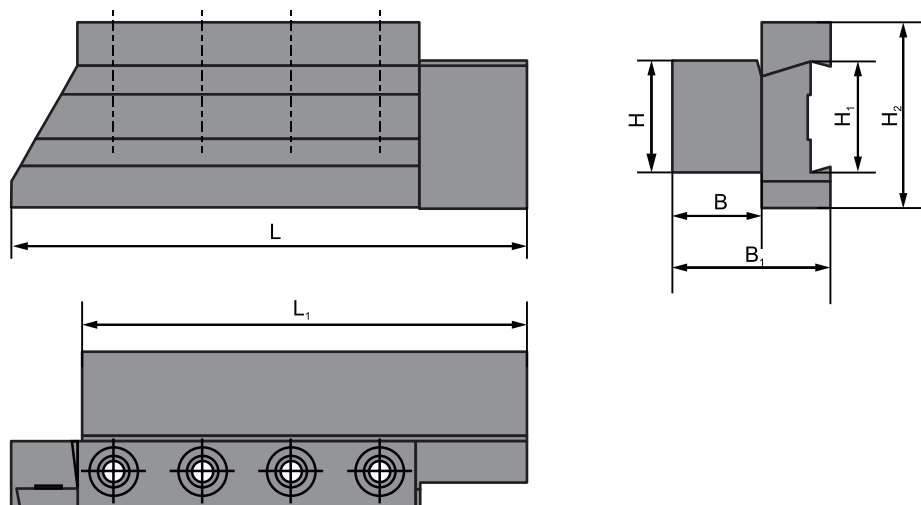
РЕЗЦЫ ОТРЕЗНЫЕ ПЛАСТИНЧАТЫЕ С НАПАЙНОЙ ТВЕРДОСПЛАВНОЙ ПЛАСТИНОЙ



Обозначение		H	B	L	l	a
Правые	Левые					
2131-0013	2131-1013	12	3	100	20	3
2131-0024	2131-1024	18	3	125	25	3
2131-0025	2131-1025		4			4
2131-0033	2131-1033	20	3	125	25	3
2131-0035	2131-1035		4			4
2131-0037	2131-1037		5			5
2131-0043	2131-1043	25	3	150	35	3
2131-0045	2131-1045		4			4
2131-0003	2131-1003		5			5
2131-0049	2131-1049		6			6
2131-0053	2131-1053	35	3	150	45	3
2131-0055	2131-1055		4			4
2131-0057	2131-1057		5			5
2131-0059	2131-1059		6			6
2131-0004	2131-1004		7,5			7,5

Электронная почта для размещения заказа - oookiz@mail.ru

ДЕРЖАВКИ ДЛЯ ОТРЕЗНЫХ ПЛАСТИНЧАТЫХ РЕЗЦОВ. СОСТАВНАЯ КОНСТРУКЦИЯ 2133



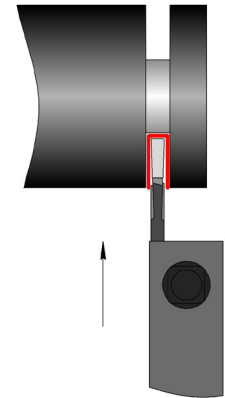
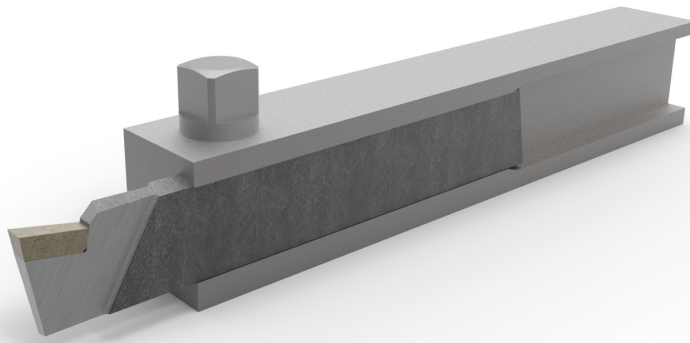
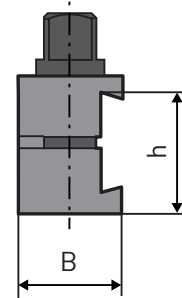
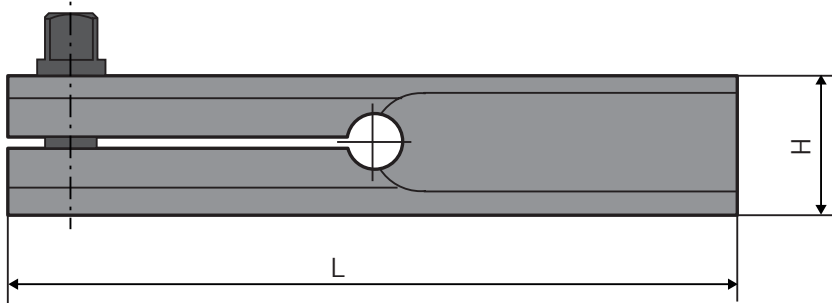
Обозначение	Размеры (мм)							Прижим	Винт Din 912	Ключ
	H	B	L	L1	H1	H2	B1			
2133-0011	8	8	70	64	12	26	21,5	13x64-3Б	M5x16	SW4
2133-0021	10	10	70	64	12	26	23,5	13x64-3Б	M5x16	SW4
2133-0031	12	11,5	70	64	12	26	25,5	13x64-3Б	M5x16	SW4
2133-0Ф41	14	14	70	64	12	26	28,5	13x64-3Б	M5x16	SW4
2133-0Ф42	14	14,5	70	64	18	34	29	14x68-3Б	M6x20	SW5
2133-0041	15,5	14,5	70	64	12	26	28,5	13x64-3Б	M5x16	SW4
2133-0042	15,5	14,5	82	72	18	34	29	14x68-3Б	M6x20	SW5
2133-0052	19,5	19,5	102	92	18	34	34	14x68-3Б	M6x20	SW5
2133-0053	20	20	102	90	20	36	35,5	15x68-3Б	M6x20	SW5
2133-0063	25	20	102	90	20	36	35,5	15x68-3Б	M6x20	SW5
2133-0064	25	19,5	116	100	25	42	35	15x76-4Б	M6x20	SW5
2133-0074	32	20	136	120	25	42	35,5	15x76-4Б	M6x20	SW5
2133-0075	32	20	136	120	35	52	35,5	15x76-4Б	M6x20	SW5
2133-0085	40	24,5	136	120	35	52	40	15x76-4Б	M6x20	SW5

Электронная почта для размещения заказа - oookiz@mail.ru

ДЛЯ ОТРЕЗКИ И ОБРАБОТКИ КАНАВОК ПО НАРУЖНОМУ ДИАМЕТРУ

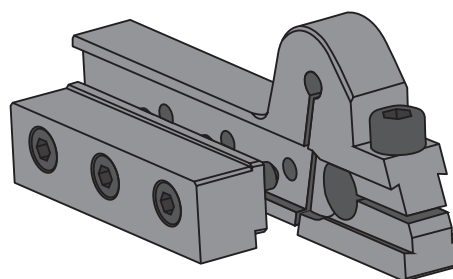
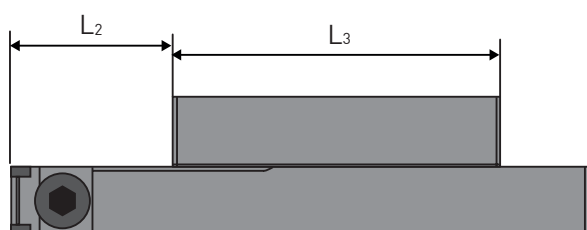
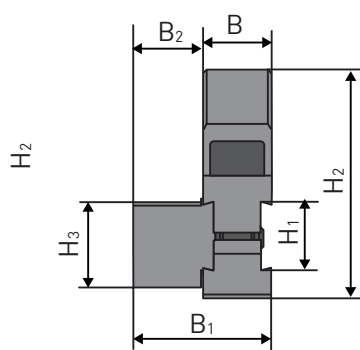
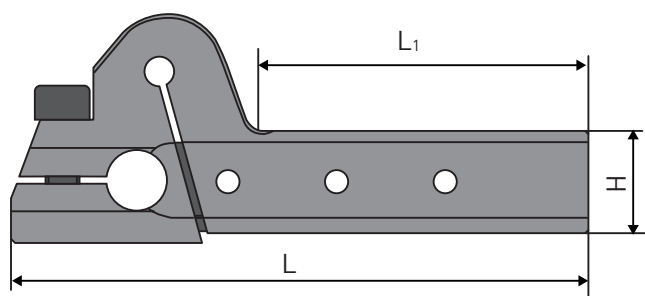
ДЛЯ ОБРАБОТКИ КАНАВОК ПО ВНУТРЕННЕМУ ДИАМЕТРУ

ДЕРЖАВКИ СУППОРТНЫЕ ДЛЯ ОТРЕЗНЫХ ПЛАСТИНЧАТЫХ РЕЗЦОВ. ГОСТ 13071-67



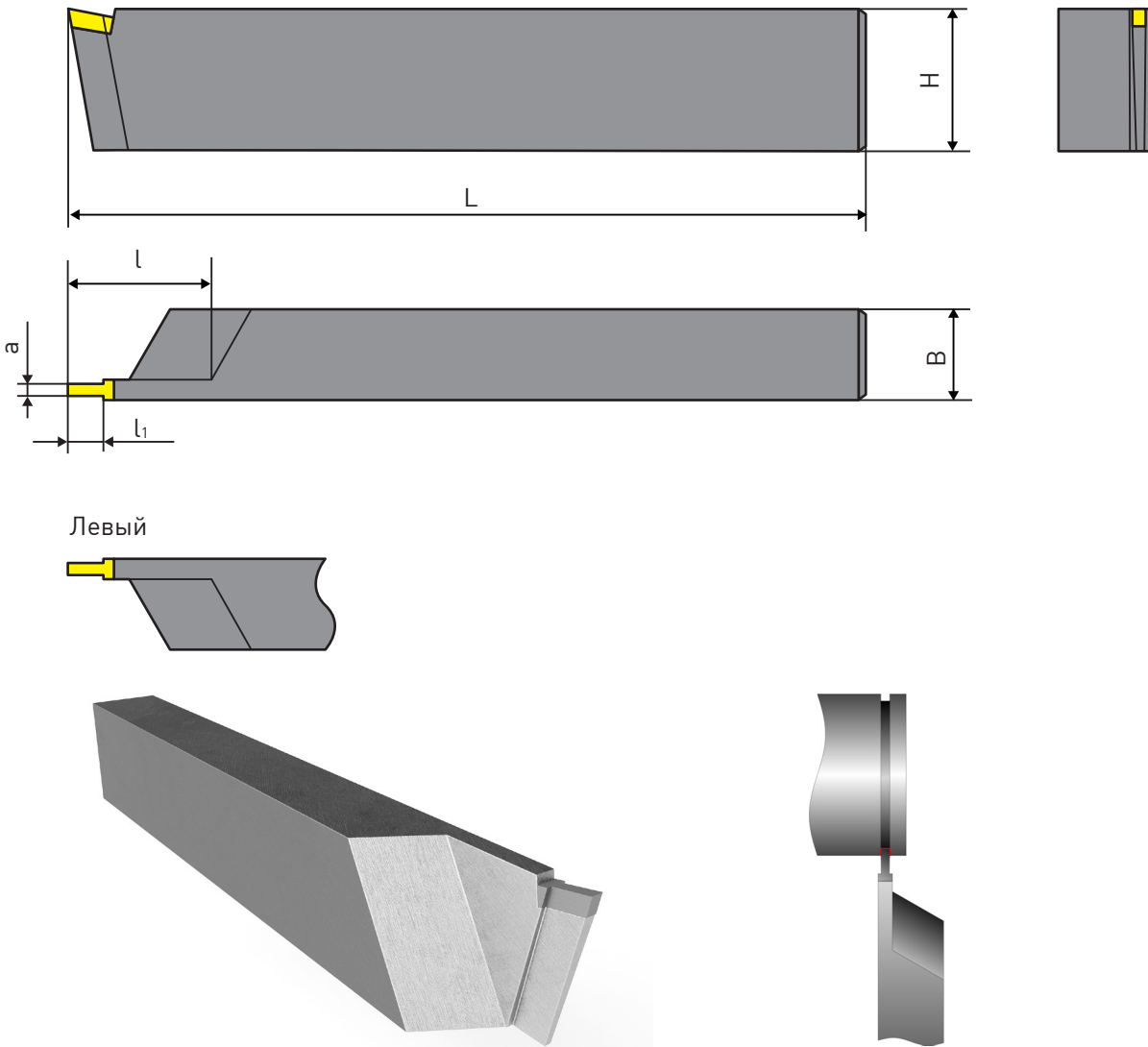
Обозначение	Размеры (мм)				Высота лезвия	Винт Din 912 
	H	B	L	h		
6705-0001	25	20	140	16	12	M10
6705-0002				20		
6705-0003						
6705-0004	32	25	170	23	12	M12
6705-0005					18	
6705-0006	45	32	200	30	25	M16
6705-0007	50	32	280	40	35	

ДЕРЖАВКИ ПРУЖИННЫЕ



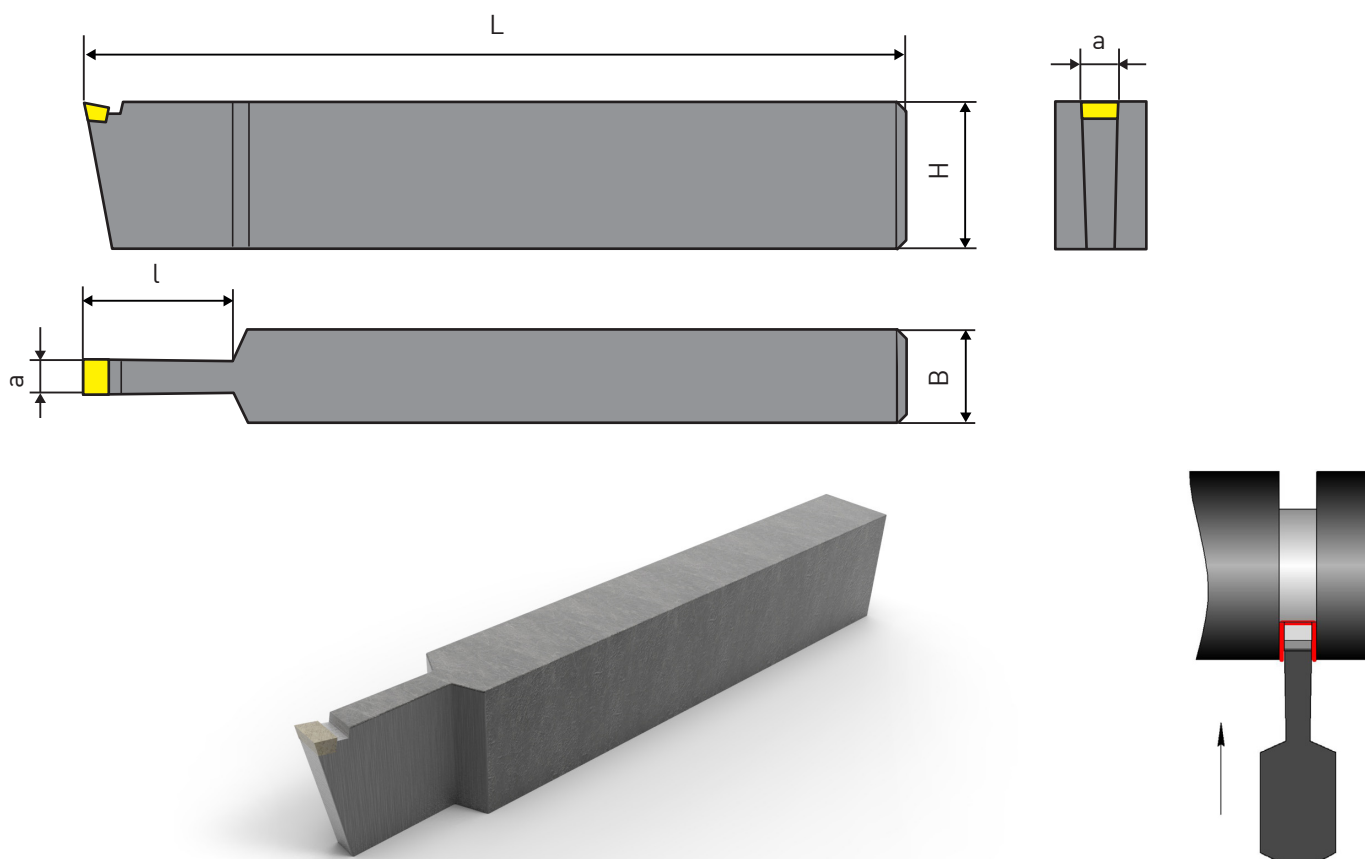
Обозначение	Размеры (мм)											Винт 1	Винт 2	Ключ 1	Ключ 2	Двухсторонняя (левая/правая)
	H	H ₁	H ₂	H ₃	B	B ₁	B ₂	L	L ₁	L ₂	L ₃					
ДП-12-2116-1215	21	12	57	12	16	31	15	130	62	44	76	M8*25	M6*20	6	5	-
ДП-12-2518-1516	25	12	60	15,5	18	34,5	16	145	76	44	76	M8*30	M6*25	6	5	+
ДП-12-2520-1616	25	12	60	16	20	34,5	16	145	76	44	76	M8*30	M6*25	6	5	+
ДП-20-3020-2520	30	20	67	25	20	40,5	20	170	96	47,5	96	M10*35	M8x30	8	6	+
ДП-25-3520-2520	35	25	72	25	20	40,5	20	205	125	53	128	M10*40	M10*30	8		+
ДП-12-2520-2520	25	12	64	25	20	40,5	20	145	76	44	101	M8*30		6		+
ДП-12-2520-3220	25	12	71	32	20	40,5	20	175	105	44	131	M8*30		6		+
ДП-18-3020-2520	30	18	65	25	20	40,5	20	170	96	47,5	96	M10*35	M8*30	8	6	+
ДП-18-3020-3220	30	18	71	32	20	40,5	20	180	108	47,5	134	M10*35	M8*30	8	6	+
ДП-20-3020-3220	30	20	71	32	20	40,5	20	180	108	47,5	134	M10*35	M10*30	8		+
ДП-25-3520-3220	35	25	72	32	20	40,5	20	205	125	53	137	M10*40	M10*30	8		+

РЕЗЕЦ ДЛЯ ПРОТОЧКИ НАРУЖНЫХ КАНАВОК ПОД НАРУЖНЫЕ СТОПОРНЫЕ КОЛЬЦА



Обозначение		Сечение резца HxB	L	l	l ₁	a
Правые	Левые					
РИ 294-00	РИ 294-01	16X10	100	20	3	1,2
РИ 294-02	РИ 294-03				4	1,4
РИ 294-04	РИ 294-05				5	1,9
РИ 294-06	РИ 294-07				6	2,2
РИ 294-08	РИ 294-09	20X12	120	20	3	1,2
РИ 294-10	РИ 294-11				4	1,4
РИ 294-12	РИ 294-13				5	1,9
РИ 294-14	РИ 294-15				6	2,2
РИ 294-16	РИ 294-17	20X12	120	25	7	2,8
РИ 294-18	РИ 294-19				8	3,4
РИ 294-20	РИ 294-21				3	1,2
РИ 294-22	РИ 294-23	25X16	140	20	4	1,4
РИ 294-24	РИ 294-25				5	1,9
РИ 294-26	РИ 294-27				6	2,2
РИ 294-28	РИ 294-29				7	2,8
РИ 294-30	РИ 294-31	25X16	140	25	8	3,4

РЕЗЦЫ КАНАВОЧНЫЕ ДЛЯ НАРУЖНЫХ КАНАВОК



Обозначение	Сечение резца НхВ	L	l	a
РИ 174-00	16X16	170	16	3,5
РИ 174-01				4
РИ 174-02				4,5
РИ 174-09	20X20	200	20	4
РИ 174-03				4,5
РИ 174-04				5
РИ 174-05				5,5
РИ 174-10				4
РИ 174-11	5			
РИ 174-12	25X16	140	25	6
РИ 174-13				8
РИ 174-14				10
РИ 174-15				12
РИ 174-06	25X25	240	25	5
РИ 174-07				5,5
РИ 174-16				6
РИ 174-08				6,5
РИ 174-17	32X20	170	30	6
РИ 174-18				8
РИ 174-19				10
РИ 174-20	40X25	200	35	10
РИ 174-21				12
РИ 174-22				16
РИ 174-23				18

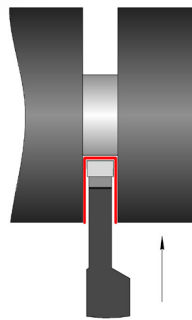
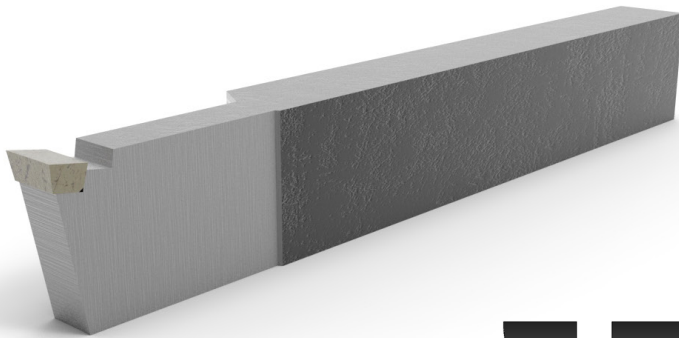
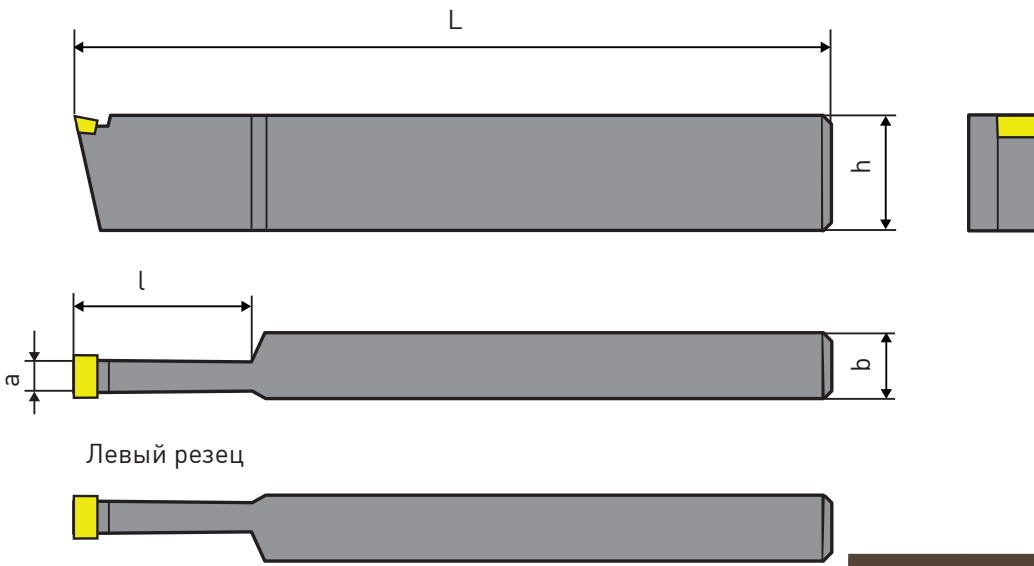
Электронная почта для размещения заказа - oookiz@mail.ru

ДЛЯ ОТРЕЗКИ И ОБРАБОТКИ КАНАВОК ПО НАРУЖНОМУ ДИАМЕТРУ

ДЛЯ ОБРАБОТКИ КАНАВОК ПО ВНУТРЕННЕМУ ДИАМЕТРУ

РЕЗЦЫ КАНАВОЧНЫЕ ДЛЯ ГЛУБОКИХ НАРУЖНЫХ КАНАВОК

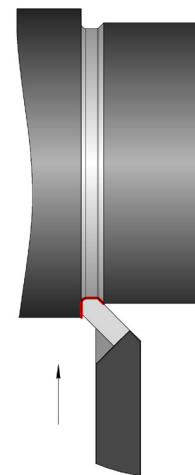
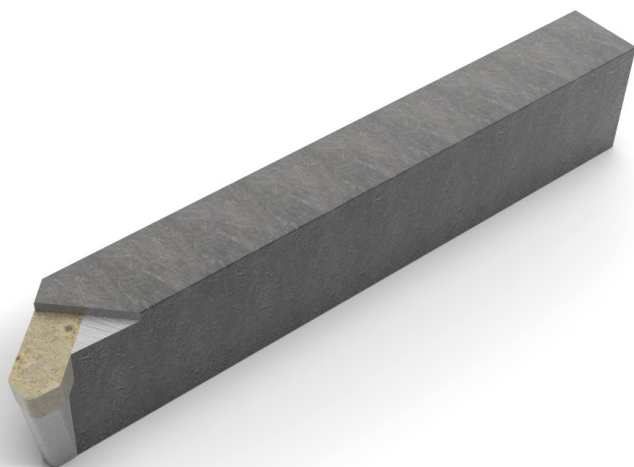
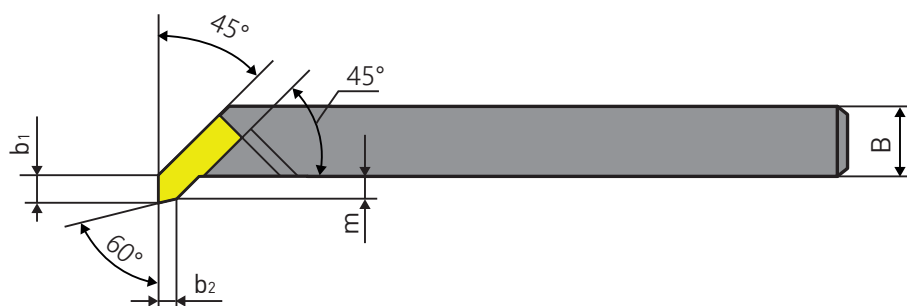
ДЛЯ ОТРЕЗКИ И ОБРАБОТКИ КАНАВОК ПО НАРУЖНОМУ ДИАМЕТРУ



Обозначение		Сечение резца НхВ	L	l	a
Правые	Левые				
РИ 212-00	РИ 212-01	16X10	120	25	8
РИ 212-02	РИ 212-03	16X12	120	25	8
РИ 212-04	РИ 212-05			30	10
РИ 212-06	РИ 212-07	16X16	140	30	10
РИ 212-08	РИ 212-09			35	12
РИ 212-10	РИ 212-11			40	14
РИ 212-12	РИ 212-13	20X12	140	30	8
РИ 212-14	РИ 212-15			35	10
РИ 212-16	РИ 212-17	20X16	140	35	10
РИ 212-18	РИ 212-19			40	12
РИ 212-20	РИ 212-21			45	14
РИ 212-22	РИ 212-23	25X16	170	40	10
РИ 212-24	РИ 212-25			45	12
РИ 212-26	РИ 212-27	25X20	170	50	14
РИ 212-28	РИ 212-29			40	10
РИ 212-30	РИ 212-31			45	12
РИ 212-32	РИ 212-33			50	14
РИ 212-34	РИ 212-35	32X20	200	70	18
РИ 212-36	РИ 212-37			50	10
РИ 212-38	РИ 212-39			55	12
РИ 212-40	РИ 212-41			60	14
РИ 212-42	РИ 212-43	32X25	250	80	18
РИ 212-44	РИ 212-45			55	12
РИ 212-46	РИ 212-47			60	14
РИ 212-48	РИ 212-49			80	18
РИ 212-50	РИ 212-51	40X25	250	100	22
РИ 212-52	РИ 212-53			65	12
РИ 212-54	РИ 212-55			70	14
РИ 212-56	РИ 212-57			90	18
РИ 212-58	РИ 212-59	40X32	270	110	22
РИ 212-60	РИ 212-61			70	14
РИ 212-62	РИ 212-63			90	18
РИ 212-64	РИ 212-65			110	22

ДЛЯ ОБРАБОТКИ КАНАВОК ПО ВНУТРЕННЕМУ ДИАМЕТРУ

РЕЗЦЫ ДЛЯ ПРОТОЧКИ КАНАВОК ПОД ВЫХОД ШЛИФОВАЛЬНОГО КРУГА



Обозначение	Сечение резца НхВ	L	m	b ₁	b ₂
РИ 156-00	12X10	70	2	1,6	1,7
РИ 156-01	12X12	70	2	2	1,75
РИ 156-02	16X10	100	3	3	2,75
РИ 156-04	16X16	110	3	3	2,75
РИ 156-05	20X12	120	3	3	2,75
РИ 156-07	20X20	125	3	3	2,75
РИ 156-08	25X16	140	3	3	2,75
РИ 156-10	25X25	140	3	3	2,75
РИ 156-11	32X20	170	4	4	3,75
РИ 156-13	32X32	170	5	5	4,5
РИ 156-14	40X25	200	5	5	4,5

РЕЗЦЫ ДЛЯ ТОЧЕНИЯ КАНАВОК

- в шкивах под клиновые ремни
- в шкивах под поликлиновые ремни
- в шкивах для ремней круглого сечения"

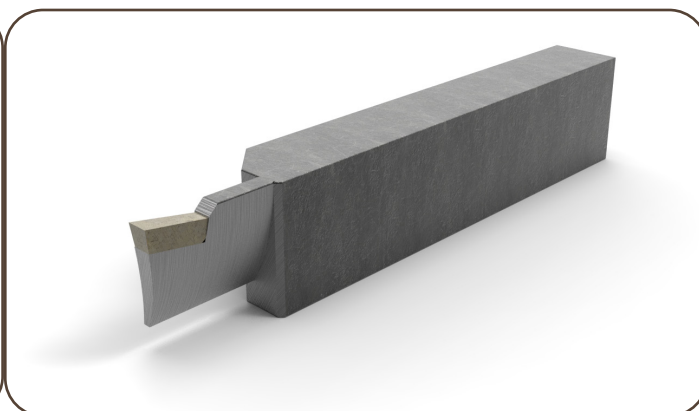
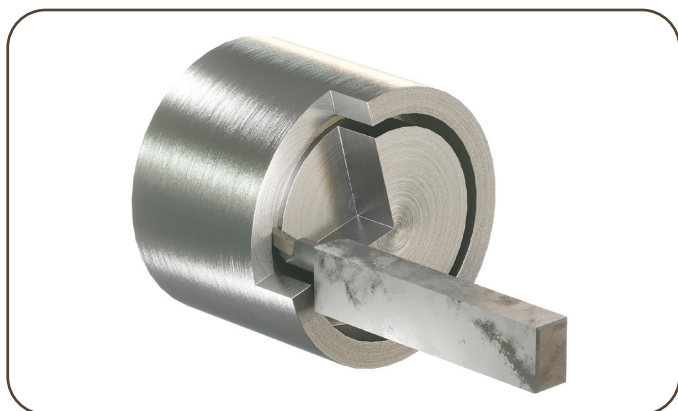


Эти резцы можно увидеть в отдельном каталоге.

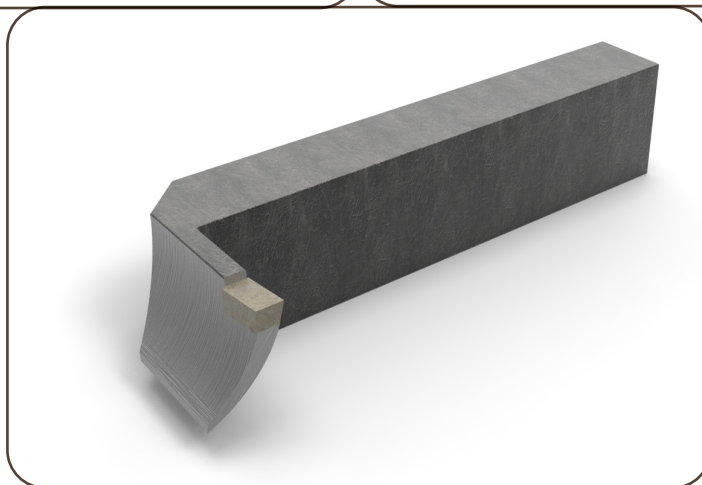
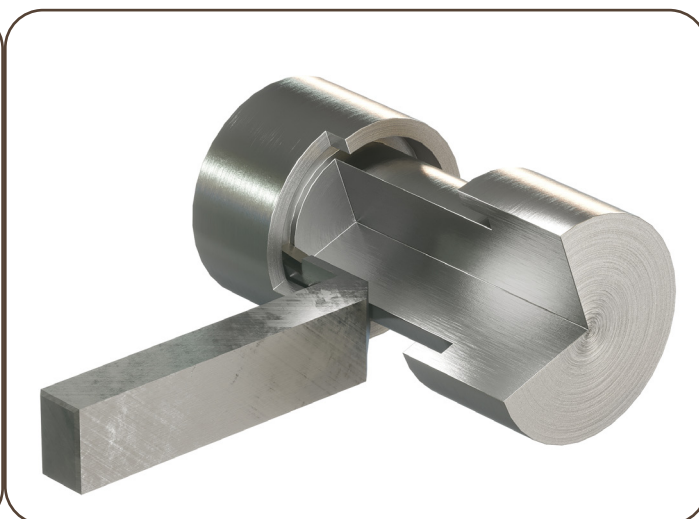
Скачайте его по ссылке:
<https://disk.yandex.ru/d/gyQsKW67w7d2fg>

РЕЗЦЫ ДЛЯ ТОРЦЕВЫХ КАНАВОК И ВЫРЕЗКИ КОЛЕЦ

РЕЗЦЫ ТОРЦЕВЫЕ ПРЯМЫЕ



РЕЗЦЫ ТОРЦЕВЫЕ Г-ОБРАЗНЫЕ



Эти резцы можно увидеть в отдельном каталоге.

Скачайте его по ссылке:

https://disk.yandex.ru/d/o_1m81_1eUIHdA

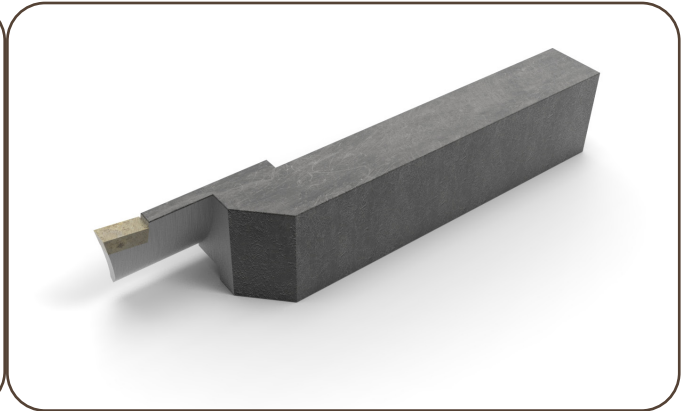
Электронная почта для размещения заказа - oookiz@mail.ru

ДЛЯ ОТРЕЗКИ И ОБРАБОТКИ КАНАВОК ПО НАРУЖНОМУ ДИАМЕТРУ

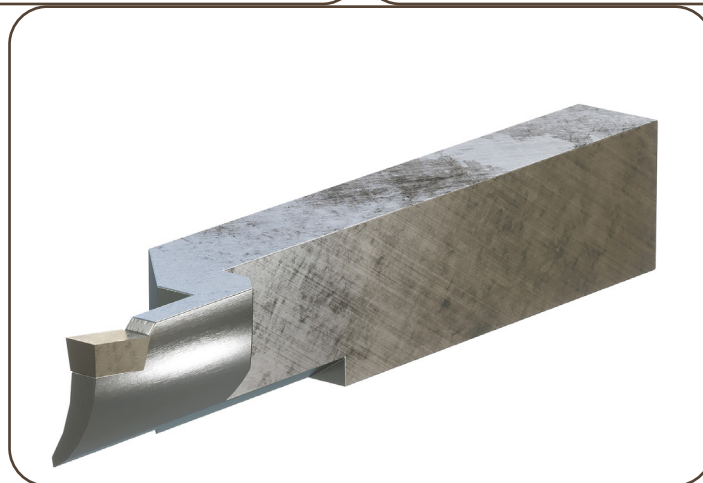
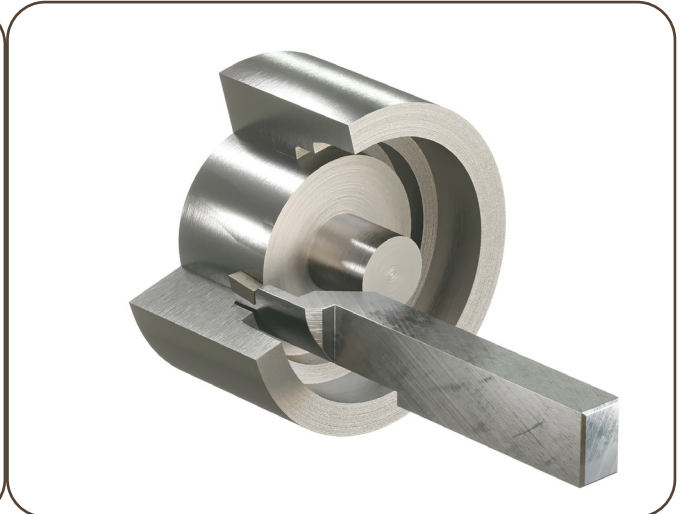
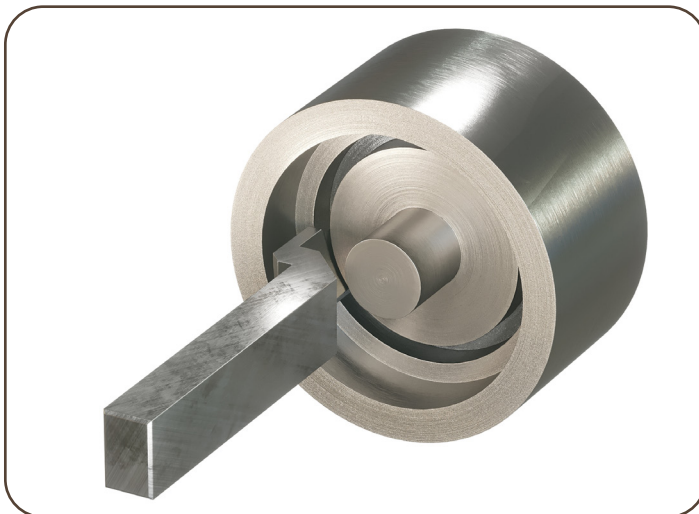
ДЛЯ ОБРАБОТКИ КАНАВОК ПО ВНУТРЕННЕМУ ДИАМЕТРУ

РЕЗЦЫ ДЛЯ ТОРЦЕВЫХ КАНАВОК И ВЫРЕЗКИ КОЛЕЦ

РЕЗЦЫ ТОРЦЕВЫЕ ИЗОГНУТЫЕ НАРУЖНЫЕ



РЕЗЦЫ ТОРЦЕВЫЕ ИЗОГНУТЫЕ ВНУТРЕННИЕ



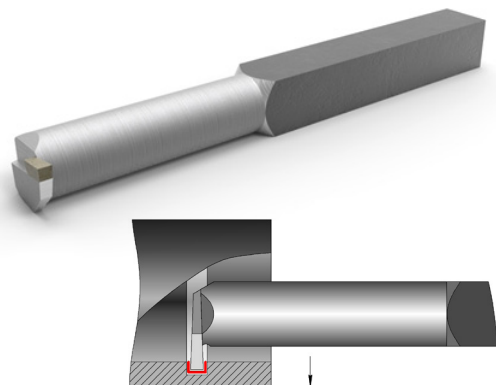
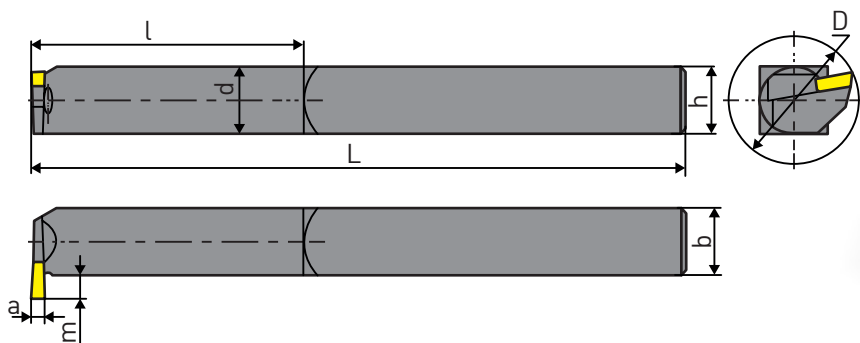
Эти резцы можно увидеть в отдельном каталоге.

Скачайте его по ссылке:
https://disk.yandex.ru/d/o_lm81_1eUIHdA

Электронная почта для размещения заказа - oao.kiz@mail.ru

**РЕЗЦЫ ДЛЯ ОБРАБОТКИ КАНАВОК
ПО ВНУТРЕННЕМУ ДИАМЕТРУ**

РЕЗЦЫ ТОКАРНЫЕ КАНАВОЧНЫЕ ДЛЯ ВНУТРЕННИХ КАНАВОК



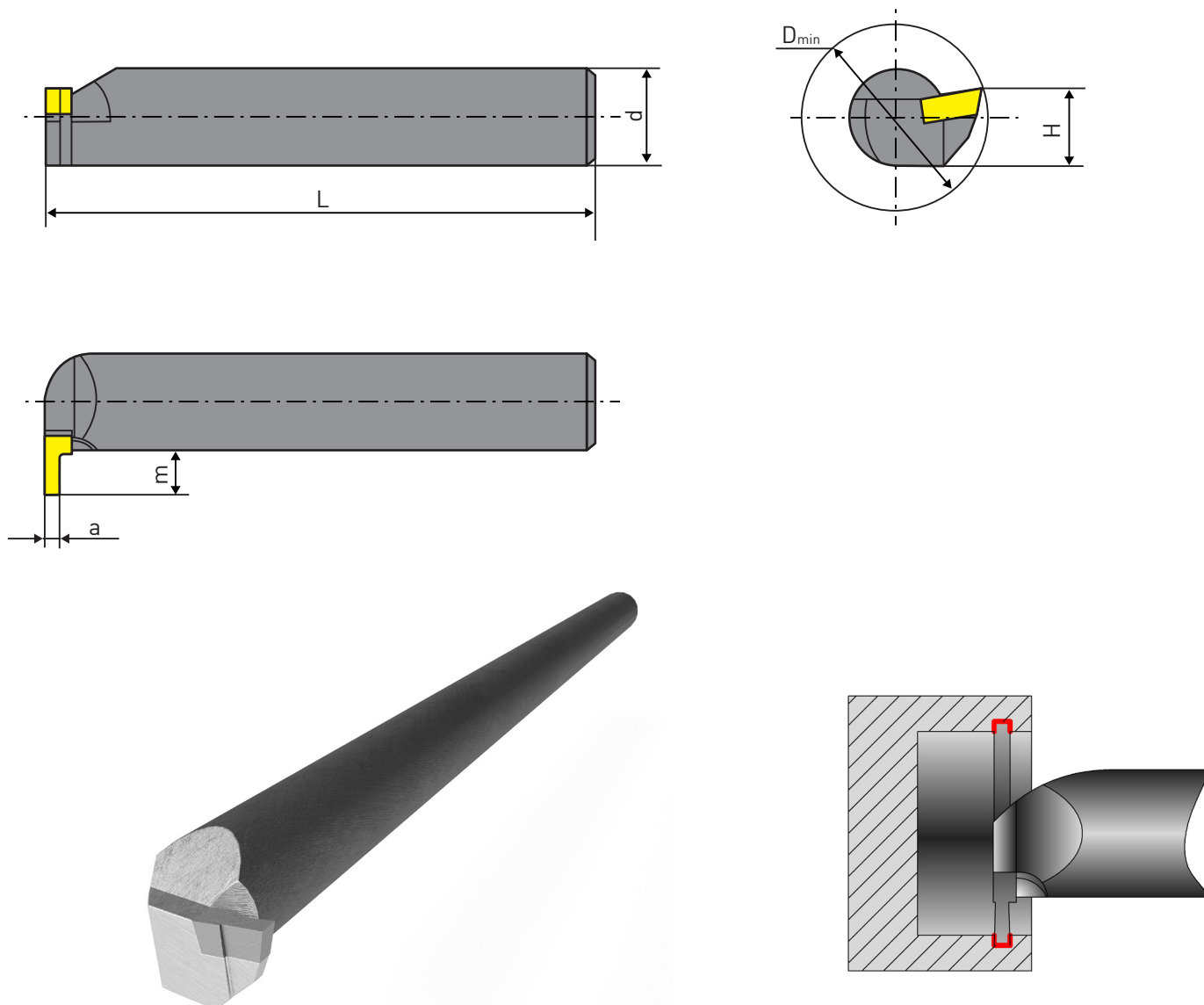
ДЛЯ ОТРЕЗКИ И ОБРАБОТКИ КАНАВОК ПО НАРУЖНОМУ ДИАМЕТРУ

ДЛЯ ОБРАБОТКИ КАНАВОК ПО ВНУТРЕННЕМУ ДИАМЕТРУ

Обозначение	Сечение резца hxb	L	l	a	m	D наименьший			
2663-0001	10X10	140	40	2,0	6,0	21,0			
2663-0002				2,5					
2663-0003				3,0					
2663-0004				3,5					
2663-0005				4,0					
2663-0006	12X12	140	50	2,0	5,0	24,0			
2663-0007				2,5					
2663-0008				3,0					
2663-0009				3,5					
2663-0010				4,0					
2663-0011	4,5	16X16	170	55	7,0	31,0			
2663-0012	2,0								
2663-0013	2,5								
2663-0014	3,0								
2663-0015	3,5								
2663-0016	4,0	20X20	200	65	8,0	38,0			
2663-0017	4,5								
2663-0018	5,0								
2663-0019	6,0								
2663-0020	8,0								
2663-0021	25X25	240	75	3,0	10,0	48,0			
2663-0022				3,5					
2663-0023				4,0					
2663-0024				4,5					
2663-0025				5,0					
2663-0026	5,5	25X25	240	75	9,0	47,0			
2663-0027	6,0								
2663-0028	8,0								
2663-0029	3,0						10,0	8,0	46,0
2663-0030	3,5								
2663-0031	4,0								
2663-0032	4,5								
2663-0033	5,0								
2663-0034	5,5	25X25	240	75	8,0	46,0			
2663-0035	6,0								
2663-0036	6,5								
2663-0037	7,0								
2663-0038	8,0								
2663-0039	10,0	7,0	45,0						

Электронная почта для размещения заказа - oao.kiz@mail.ru

РЕЗЦЫ ДЛЯ ПРОТОЧКИ КАНАВОК ПОД ВНУТРЕННИЕ СТОПОРНЫЕ КОЛЬЦА РИ 245 - С КРУГЛЫМ СЕЧЕНИЕМ ДЕРЖАВКИ



Обозначение	d	H	L	m	a	D min
РИ 245-00	10	8	290	3,5	1,2	19
РИ 245-01				4,5	1,4	20
РИ 245-02				5,5	1,9	22
РИ 245-03	12	9,6	300	4,5	1,4	28
РИ 245-04				5,5	1,9	30
РИ 245-05				6,5	2,2	32
РИ 245-06	16	12,8	320	5,5	1,9	30
РИ 245-07				6,5	2,2	32
РИ 245-08				7,5	2,8	36
РИ 245-09	20	16	350	6,5	1,9	36
РИ 245-10				7,5	2,2	38
РИ 245-11				8,5	2,8	40
РИ 245-12	25	20	400	7,5	2,2	46
РИ 245-13				8,5	2,8	48
РИ 245-14				9,5	3,4	50

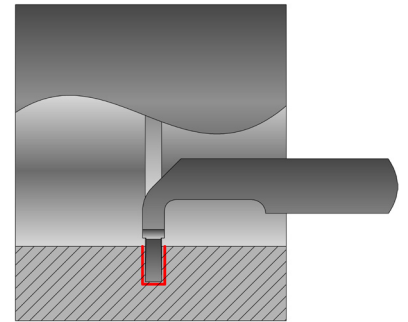
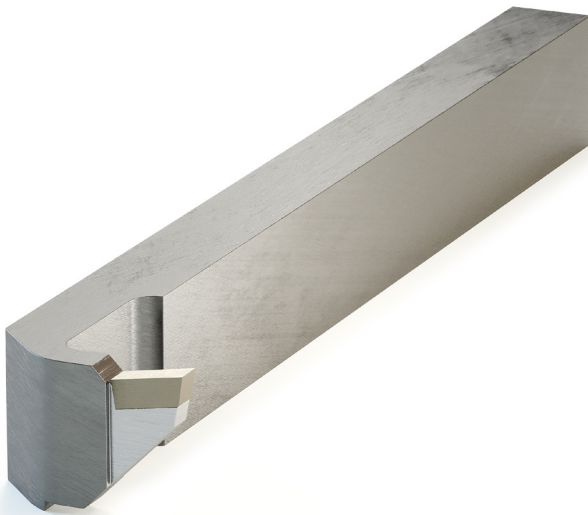
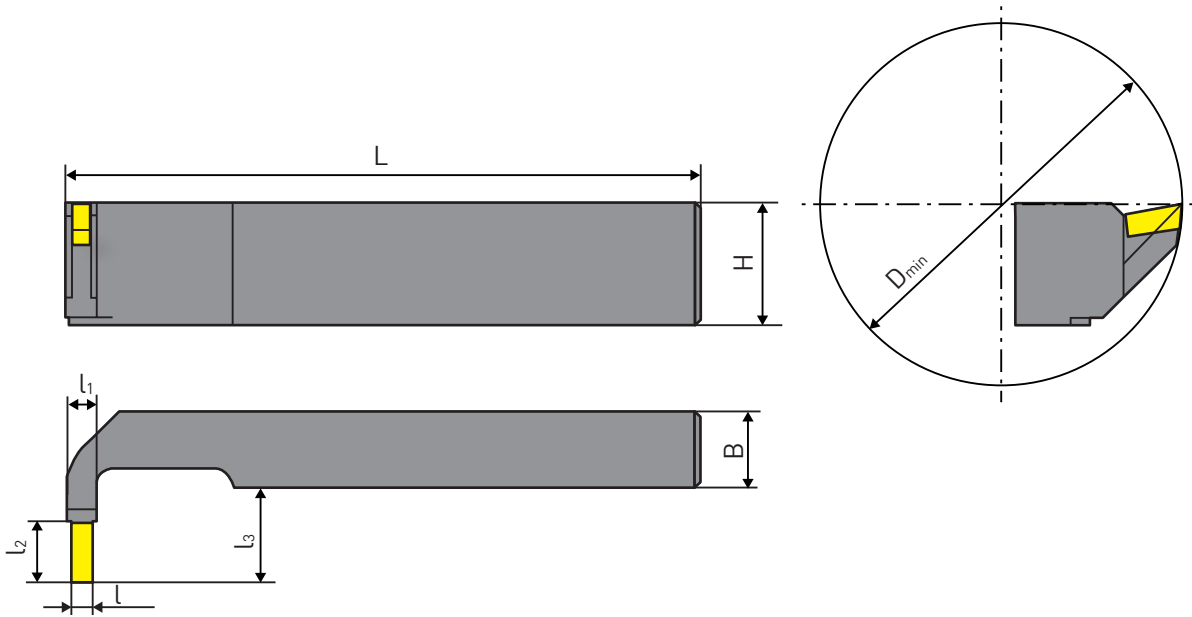
Электронная почта для размещения заказа - oaoakiz@mail.ru

ДЛЯ ОТРЕЗКИ И ОБРАБОТКИ КАНАВОК ПО НАРУЖНОМУ ДИАМЕТРУ

ДЛЯ ОБРАБОТКИ КАНАВОК ПО ВНУТРЕННЕМУ ДИАМЕТРУ

РЕЗЦЫ КАНАВОЧНЫЕ ДЛЯ ГЛУБОКИХ ВНУТРЕННИХ КАНАВОК РИ 277

ДЛЯ ОТРЕЗКИ И ОБРАБОТКИ КАНАВОК ПО НАРУЖНОМУ ДИАМЕТРУ

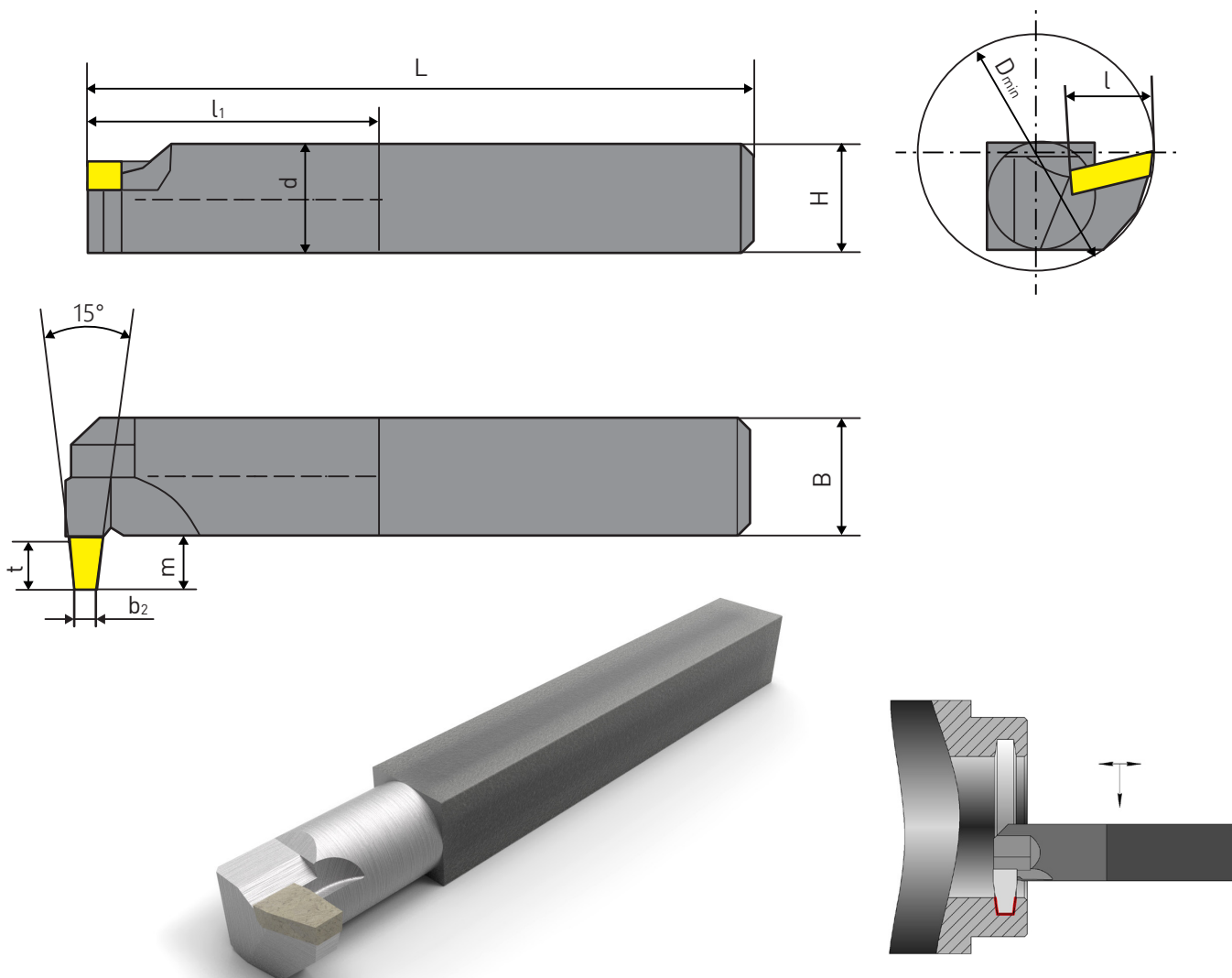


ДЛЯ ОБРАБОТКИ КАНАВОК ПО ВНУТРЕННЕМУ ДИАМЕТРУ

Обозначение	Сечение резца НхВ	L	l	l ₁	l ₂	l ₃	D min
РИ 277-00	16X16	170	3	5	10	12	42
РИ 277-01			4	6	12	15	44
РИ 277-02	20X16	180	4	6	12	15	48
РИ 277-03			5	7	14	18	52
РИ 277-04	25X16	200	4	6	12	20	62
РИ 277-05			5	7	14	22	64
РИ 277-06	25X20	250	6	8	16	24	72
РИ 277-07			7	10	18	26	78
РИ 277-08	32X20	280	6	8	16	25	82
РИ 277-09			7	10	18	27	86
РИ 277-10	32X25	300	8	10	20	28	92
РИ 277-11			10	12	20	30	105
РИ 277-12	40X25	350	8	10	20	30	105
РИ 277-13			10	12	20	32	120

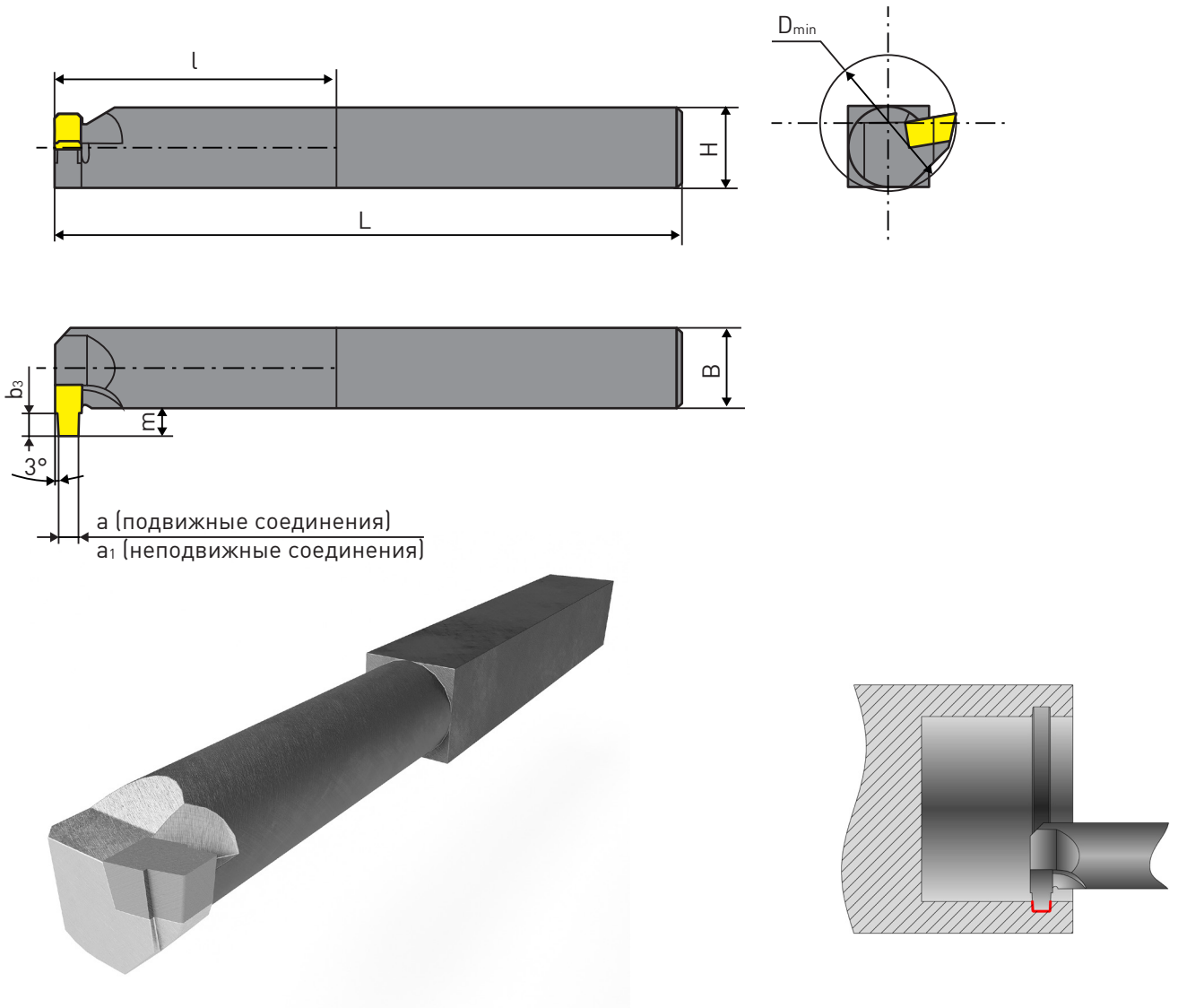
Электронная почта для размещения заказа - oookiz@mail.ru

РЕЗЦЫ ДЛЯ ПРОТОЧКИ КАНАВОК ПОД УПЛОТНИТЕЛЬНЫЕ КОЛЬЦА РИ 225



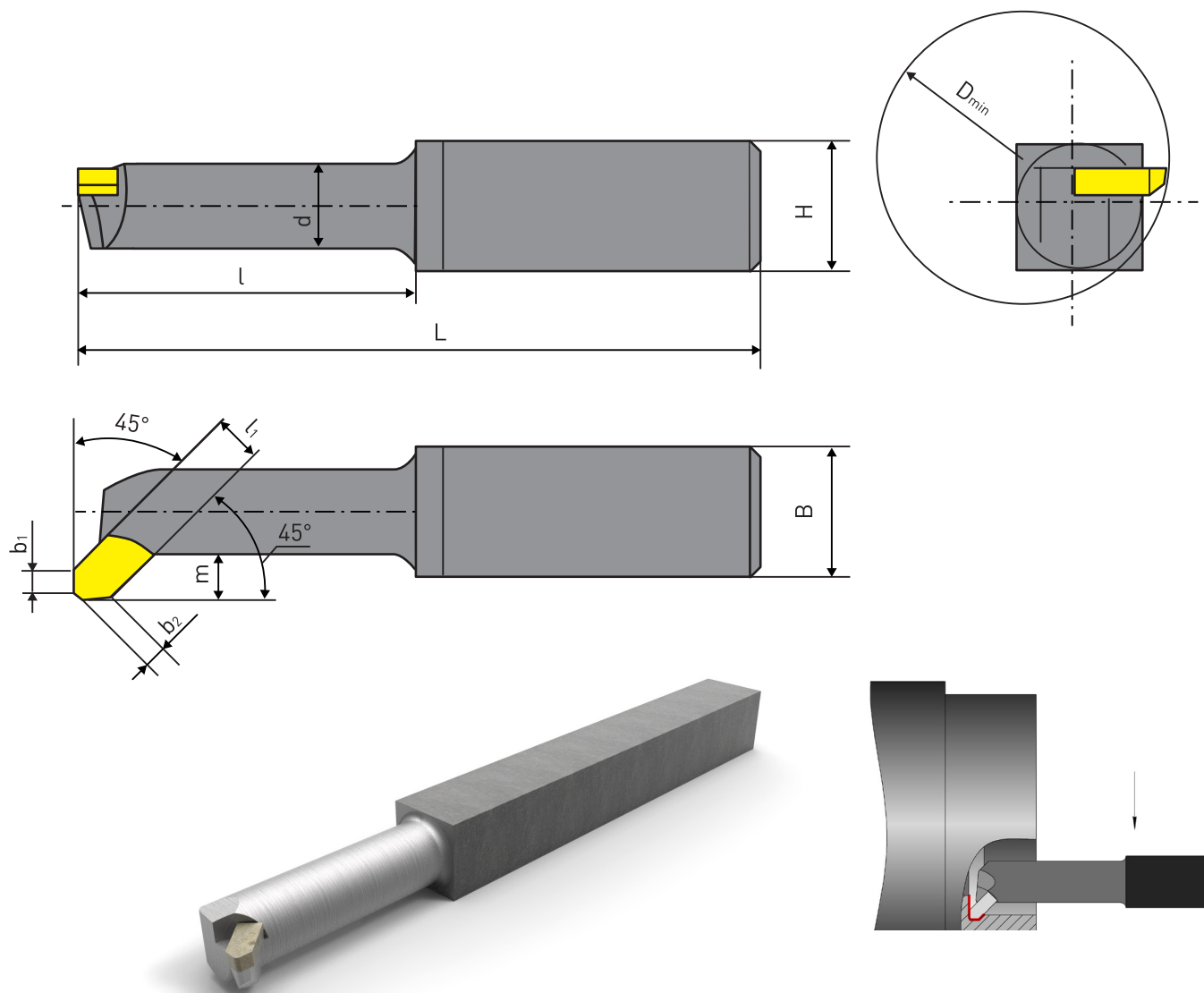
Обозначение	Сечение резца HxB	L	d	l ₁	t	m	b ₂	D min
РИ 225-00	12X12	120	12	25	6	9	4,1	28
РИ 225-01	16X16	140	12	25	6	9	4,1	28
РИ 225-02	16X16	140	16	30	6	9	4,1	38
РИ 225-03	20X20	170	12	25	6	9	4,1	28
РИ 225-04	20X20	170	16	30	6	9	4,1	38
РИ 225-05	20X20	170	20	40	9	12	5,1	53
РИ 225-06	25X25	200	16	30	6	9	4,1	38
РИ 225-07	25X25	200	20	40	8	12	5,1	53
РИ 225-08	25X25	200	25	40	9	12	6,1	73
РИ 225-09	32X32	240	25	40	9	12	6,1	73
РИ 225-10	32X32	240	32	50	10	14	7,12	97
РИ 225-11	32X32	240	32	50	12	16	8,14	105
РИ 225-12	32X32	240	32	50	14	18	9,14	125

РЕЗЕЦ ДЛЯ ПРОТОЧКИ ВНУТРЕННИХ КАНАВОК ПО РЕЗИНОВЫЕ УПЛОТНИТЕЛЬНЫЕ КОЛЬЦА СЕЧЕНИЕМ ОТ 1,9ММ ДО 8,5ММ



Обозначение	Сечение резца HxB	L	l ₁	m	a	a ₁	b ₃	D min	Сечение кольца
РИ 295-00	10X10	120	40	3,5	2,4	2,6	3,0	18	1,9
РИ 295-01	12X12	140	50	4,5	2,4	2,6	3,0	23	1,9
РИ 295-02					3,3	3,4	4,0		2,5
РИ 295-03	16X16	170	60	5,5	3,3	3,4	4,0	30	2,5
РИ 295-04					3,7	4,0	4,5		3,0
РИ 295-05					4,4	4,7	5,0		3,6
РИ 295-06	20X20	200	80	6,5	3,7	4,0	4,5	44	3,0
РИ 295-07					4,4	4,7	5,0		3,6
РИ 295-08					5,2	5,6	6,0		4,6
РИ 295-09	25X25	240	100	8,5	4,4	4,7	5,0	55	3,6
РИ 295-10					5,2	5,6	6,0		4,6
РИ 295-11					6,5	7,0	7,0		5,8
РИ 295-12	32X32	300	120	10,5	6,5	7,0	7,0	65	5,8
РИ 295-13					8,2	9,0	8,0		7,5
РИ 295-14					9,4	10,3	10,0		8,5

РЕЗЦЫ ДЛЯ ПРОТОЧКИ ВНУТРЕННИХ КАНАВОК ПОД ВЫХОД ШЛИФОВАЛЬНОГО КРУГА



Обозначение	Сечение резца HxB	L	d	l	m	b ₁	b ₂	l ₁	D min
РИ 223-00	10X10	120	10	40	2	2	1,75	4	25
РИ 223-01	12X12	140	10	40	2	2	1,75	4	25
РИ 223-02			12	50	3	2	1,75	4	28
РИ 223-03	16X16	170	12	50	3	3	2,75	4	28
РИ 223-04			16	60	3	3	2,75	5	35
РИ 223-05	20X20	200	16	60	3	3	2,75	5	35
РИ 223-06			20	80	4	3	2,75	8	48
РИ 223-07	25X25	240	20	80	4	3	2,75	8	48
РИ 223-08			25	80	4	3	2,75	8	58
РИ 223-09			25	100	5	4	3,75	10	62
РИ 223-10	32X32	280	25	100	5	4	3,75	10	62
РИ 223-11			32	130	6	4	3,75	10	130
РИ 223-12			32	130	6	4	3,75	12	130

АКТУАЛЬНЫЕ КАТАЛОГИ КИРЖАЧСКОГО ИНСТРУМЕНТАЛЬНОГО ЗАВОДА

ООО "Киржачский инструментальный завод" www.oookiz.ru

**РЕЗЦЫ
ДЕРЖАВОЧНЫЕ**

СПЛАСТИНАМИ ИЗ
ТВЕРДОГО СПЛАВА
ИЗ БЫСТРОРЕЖУЩЕЙ
СТАЛИ



ООО "Киржачский инструментальный завод" www.oookiz.ru

**РЕЗЦЫ
И ВСТАВКИ**

С РЕЖУЩИМ
ЭЛЕМЕНТОМ ИЗ
АЛМАЗА (PCD)
И КУВЧЕВСКОГО
НИТРИДА БОРА
(CBN)



ООО "Киржачский инструментальный завод" www.oookiz.ru

РЕЗЦЫ

ДЛЯ ШКИВОВ



ООО "Киржачский инструментальный завод" www.oookiz.ru

**РЕЗЦЫ
РАСТОЧНЫЕ**

С ЦИЛИНДРИЧЕСКИМ
ХВОСТОВИКОМ
ДЛЯ КООРДИНАТНО-
РАСТОЧНЫХ СТАНКОВ



ООО "Киржачский инструментальный завод" www.oookiz.ru

**РЕЗЦЫ
ТОКАРНЫЕ**

6x6, 8x8, 10x10,
12x12



ООО "Киржачский инструментальный завод" www.oookiz.ru

**ПЛАСТИНЫ
НАПАИВАЕМЫЕ**

ИЗ ТВЕРДОГО СПЛАВА
ИЗ БЫСТРОРЕЖУЩЕЙ
СТАЛИ



ООО "Киржачский инструментальный завод" www.oookiz.ru

**НОЖИ
ДЛЯ ФРЕЗ**



ООО "Киржачский инструментальный завод" www.oookiz.ru

РЕЗЦЫ

ДЛЯ ОТРЕЗКИ
И ОБРАБОТКИ
КАНАВOK



ООО "Киржачский инструментальный завод" www.oookiz.ru

ПЛАСТИНЫ

твердосплавные
сменные для
токарных резцов



ООО "Киржачский инструментальный завод" www.oookiz.ru

ПОДКЛАДКИ

ПОД ТОКАРНЫЕ
РЕЗЦЫ



ООО "Киржачский инструментальный завод" www.oookiz.ru

РЕЗЦЫ

РАДИУСНЫЕ



ООО "Киржачский инструментальный завод" www.oookiz.ru

**РЕЗЦЫ ДЛЯ
НАРЕЗАНИЯ
РЕЗЬБЫ**

ДЛЯ ТРЕУГОЛЬНОЙ
РЕЗЬБЫ
ДЛЯ ТРАПЕЦЕДАЛЬНОЙ
РЕЗЬБЫ
ДЛЯ УПОРНОЙ РЕЗЬБЫ
ДЛЯ ПРЯМОЙ РЕЗЬБЫ



ООО "Киржачский инструментальный завод" www.oookiz.ru

**РЕЗЦЫ
ТОКАРНЫЕ**

с механическим
креплением
твердосплавных
пластин



ООО "Киржачский инструментальный завод" www.oookiz.ru

ШАБЛОНЫ

ДЛЯ ЗАТОЧКИ
РЕЗЦОВ



ООО "Киржачский инструментальный завод" www.oookiz.ru

**РЕЗЦЫ
ДОЛБЕЖНЫЕ И
СТРОГАЛЬНЫЕ**

С ПЛАСТИНАМИ ИЗ
ТВЕРДОГО СПЛАВА
ИЗ БЫСТРОРЕЖУЩЕЙ
СТАЛИ



ООО "Киржачский инструментальный завод" www.oookiz.ru

РЕЗЦЫ

ДЛЯ ТОРЦЕВЫХ
КАНАВOK
И ВЫРЕЗКИ КОЛЕЦ



ООО "Киржачский инструментальный завод" www.oookiz.ru

ЗАГОТОВКИ

ДЛЯ
ИЗГОТОВЛЕНИЯ
РЕЗЦОВ



ООО "Киржачский инструментальный завод" www.oookiz.ru

**РЕЗЦЫ
РАСТОЧНЫЕ**

ДЛЯ СТАНКОВ МОДЕЛИ
2E78H и 2E78PH



ООО "Киржачский инструментальный завод" www.oookiz.ru

**РЕЗЦЫ
ТОКАРНЫЕ**

напайные
по ГОСТ



ООО "Киржачский инструментальный завод" www.oookiz.ru

**КАТАЛОГИ
КИРЖАЧСКОГО
ИНСТРУМЕНТАЛЬНОГО
ЗАВОДА**





ОАО "Киржачский инструментальный завод"

601010, Владимирская область,
г.Киржач, ул.Серегина, 18

Телефон: +7 (49237) 2-11-51
+7 (49237) 2-19-84
+7 (49237) 2-10-91

E-mail: oaokiz@mail.ru

Сайт: www.oaokiz.ru